

**BFT - HYDRAULISCHER DREHTORANTRIEB**

**LUX**



***MONTAGE- und BEDIENUNGSANLEITUNG***



**AZIENDA CON SISTEMA QUALITÀ  
CERTIFICATO DA DNV  
==UNI EN ISO 9001==**

Via Lago di Vico, 44  
36015 Schio (VI)  
Tel.naz. 0445696511  
Tel.int. +39 0445696533  
Fax 0445696522  
Internet: [www.bft.it](http://www.bft.it)  
E-mail: [sales@bft.it](mailto:sales@bft.it)



tuned to you

Dieses Produkt entspricht den von der Technik anerkannten nachstehenden Normen sowie den Vorschriften bezüglich der Sicherheit:

Wir bestätigen, daß es den folgenden europäischen Richtlinien entspricht:  
89/336/EWG, 73/23/EWG (geändert durch RL 91/263/EWG, 92/31/EWG und 93/68/EWG), (geändert durch RL 96/68/EWG)

## 1) ALLGEMEINES

Kompakter und robuster hydraulischer Drehtorantrieb, erhältlich in verschiedenen Versionen je nach Anforderungen und Einsatzgebiet. Es sind Modelle mit hydraulischer Selbsthemmung und ohne (reversierbar) erhältlich; letztere benötigen zur Verriegelung ein Elektroschloß. Die Notentriegelung bei selbsthemmenden Antrieben ist mit dem beiliegenden Schlüssel zu öffnen.

Die Kraft wird für Öffnung und Schließung getrennt über zwei By-Pass-Ventile am Antrieb eingestellt. Alle LUX-Modelle (mit Ausnahme des LUX FC 2B) benötigen Bodenendanschläge in Öffnung und Schließung. Das Abschalten wird über die Laufzeiteinstellung auf der Steuerung eingestellt. Versionen mit Endlagendämpfung während der Schließung: LUX R, GVR). Das Modell LUX FC 2B kann ohne Bodenendanschlag montiert werden (z.B. in schneereichen Gegenden)

## 2) HAUPTANTRIEBSTEILE (Abb. 1)

- M)** 2-poliger Einphasenmotor mit Thermoschutz  
**P)** Hydraulikpumpe

	Pumpe	Öffnungs- dauer 90°	max. Flügel- länge	max. Flügel- gewicht	Installations- maß
Lux FC 2B	1,2	18	2,0	300	140x140

- D)** Verteilerkopf mit By-Pass-Ventile zur Kräfteinstellung  
**C)** Hydraulikzylinder und Kolben

### Lieferumfang:

Pfosten- und Torflansch, Entriegelungsschlüssel, Betriebskondensator 6,3 µF, Bedienungsanleitung

## 3) TECHNISCHE DATEN

Stromversorgung	:230V±10% - 50 Hz(*)
Motor	:2800 min <sup>-1</sup>
Leistungsaufnahme	:250 W
Kondensator	:6,3 µF
Stromaufnahme	:1,4 A
Max.Druck	:20 bar
Pumpenförderleistung	:siehe Tabelle 1
Schubkraft	:3000 N
Zugkraft	:2600 N
Nutzhub	:nach Modell unterschiedlich
Hindernisserkennung	:Hydraulikkupplung (By-Pass)
Notentriegelung	:Entriegelungsschlüssel
Öffnungsdauer für 90°	:siehe Tabelle 1
Thermoschutz	:160°C
Betriebstemperatur	:-10° bis +60°C (ohne SPL)
Schutzgrad	:IP 57
Antriebsgewicht	:8,7 kg
Abmessungen siehe	:Fig.2
Öl	:Idrolux

(\*) Andere Spannungen auf Anfrage

## 4) MONTAGE DES ANTRIEBES

### 4.1) Vorbereitungen

Kontrollieren Sie bitte:

- Ob die Torkonstruktion solide genug ist. Auf jeden Fall muß die Befestigung des Kolbens an einer verstärkten Stelle des Torflügels erfolgen.
- Ob die Flügel sich über die gesamte Lauflänge manuell ohne Kraftaufwand bewegen lassen.
- Ob Endanschläge für die Öffnung und Schließung der Flügel installiert sind. Wenn es keine Neuinstallation des Tores ist, den Abnutzungsgrad

aller Komponenten überprüfen.

Die defekten oder abgenutzten Teile instandsetzen oder austauschen.

Die Zuverlässigkeit und Sicherheit der Automation wird direkt vom Zustand der Torkonstruktion beeinflusst.

### 4.2) Montage Maße

Die Montage Maße sind der Tabelle des entsprechenden Modells (Abb. 2-4) zu entnehmen.

Das Schema der Abb. 3 benutzt folgende Symbole

- P)** Pfostenflansch  
**F)** Torflansch  
**a-b)** Maße für die Bestimmung des Befestigungspunktes "P"  
**C)** Abstand Drehpunkt Antrieb zum Torflansch (Fig.2)  
**D)** Torlänge  
**X)** Entfernung der Torachse zur Kante des Pfeilers  
**Z)** Wert immer größer als 45 mm (b - X)  
**kg)** Max. Flügelgewicht  
**a°)** Öffnungswinkel des Torflügels

### 4.3) Auslegung der Montage Maße (Abb. 4)

Aus den Tabellen (Abb.4) können die Werte "a" und "b" in Abhängigkeit des gewünschten Öffnungswinkel ermittelt werden. In jeder Tabelle ist der optimale Wert "a" oder "b" für eine Öffnung von 90° bei gleichbleibender Geschwindigkeit hervorgehoben; unter diesen Bedingungen ist die Summe von "a" und "b" gleich dem Wert des Nutzhubes "Cu" (Abb. 2a - c).

Wenn man Werte von "a" und "b" benutzt, die sich untereinander zu sehr unterscheiden, ist die Bewegung des Flügels nicht konstant und die Zug- u. Schubkraft bzw. die Laufgeschwindigkeit ändert sich während der Bewegung. Mit den Höchstwerten von "a" und "b" entwickelt der Kolben seine größte Kraft; dieser Zustand ist nützlich insbesondere bei schweren Toren und langen Flügeln. (Nur in den Tabellen angegebene Maße verwenden).  
**ACHTUNG!** Vor der Montage den Abstand des Kugelgelenkkopfes zur Kontermutter an der Kolbenstange - wie in Abb.8 angegeben - einstellen.

Dies ist wichtig für die spätere Feineinstellung (+/-6mm).

### 4.4) Hinweise für besondere Montagesituationen

Bei zu geringem seitlichen Platzbedarf kann es notwendig sein, eine seitliche Nische auszustemmen (Abb.5) Bei großen

Pfeilern kann der b-Wert über den in den Tabellen genannten Wert liegen. In diesem Falle muß der Flügel versetzt werden (Abb.6) oder wie in Abb.7 dargestellt eine Nische in den Pfeiler eingelassen werden.

### 4.5) Pfosten- und Torflansch anbringen

Den Pfostenflansch an der ermittelten Position an den Pfosten schweißen. Bei Mauer- oder Steinpfosten die Halterung "PF" (Abb. 11-13) an die Grundplatte PLE (Sonderzubehör) schweißen und diese am Pfeiler befestigen. Bei der Montage darauf achten, daß der Antrieb nicht zu tief montiert wird, um zu vermeiden, daß Regen und Schnee durch den Entlüftungskanal in den Antrieb eindringt. Die Kolbenstange des Antriebes komplett herausziehen und ca. 10 mm zurückdrücken. Dadurch wird 10 mm Kolbenspielraum gewährleistet. Den Antrieb in dieser Position zum Tor schwenken und den Torflansch befestigen.

Bei steigenden Toren ist der Antrieb so zu montieren, daß er in der Steigung max. die waagrechte Stellung erreicht, d.h. bei geschlossenem Tor ist der Antrieb an der Torblattbefestigung nach vorne geneigt (siehe Bild 9). (Am Torblatt darf der Antrieb nie höher sein als am Pfosten).

### 5) BODENENDANSCHLÄGE

Für einen reibungslosen Betrieb des Antriebes ist es zwingend erforderlich, sowohl bei der Öffnung als auch bei der Schließung Bodenendanschläge "F" zu verwenden. (siehe Abb. 14). Einzige Ausnahme: LUX FC 2B

Die Anschläge sollen verhindern, daß die Kolbenstange komplett herausfahren. Die Anschläge sind so anzubringen, daß nach dem Stoppen ein Resthubweg der Kolbenstange von ca. 10 mm verbleibt. Dadurch werden mögliche Betriebsstörungen vermieden.

**Bei einem Betrieb ohne Bodenendanschläge erlischt die Garantie!** (Ausnahme: Lux FC 2B)

### 6) ELEKTROSCHLOSS EBP

Das Elektroschloß EBP wird nur bei den Antrieben ohne Selbsthemmung benötigt (Lux R, G, GV, GVR). Ein Bolzen wird hierbei während der Laufzeit der Antriebe von einem Elektromagneten angezogen und verriegelt - nach Ablauf der Arbeitszeit - in ein im Lieferumfang enthaltenes Bodenblech. Somit kann also das Tor auch in der Offenstellung verriegeln, wenn man dort ein Schließblech anbringt. (z.B. sinnvoll bei hoher Windlast)

## 7) MONTAGE DER ZUGENTLASTUNG (Abb. 17)

Die Zugentlastung "B" am Antrieb "F" mit den im Lieferumfang enthaltenen Schrauben "V" befestigen. Den Gummiring "G" aufsetzen. Das Netzkabel durch die Mutter "D" führen und auf der Zugentlastung aufschrauben.

Die Zugentlastung kann sowohl rechts- als auch linksseitig montiert werden.

Im unteren Teil der Zugentlastung befindet sich ein Grobgewinde für einen Spiralschlauch, der zum Schutz des Netzkabels über dieses gesteckt werden kann ( $\varnothing = 12$ ) (PG 9)

## 8) VORBEREITUNG DER ELEKTROINSTALLATION

Die elektrische Installation (Abb. 18) ist unter Beachtung der geltenden Normen für elektrische Anlagen CEI 64-8, IEC364 und zur Harmonisierung HD384 sowie anderer nationaler Normen vorzubereiten.

Die Anschlüsse an das Stromnetz deutlich von den Steuerleitungen (Lichtschranke, Kontaktleisten, Befehlsgeber etc.) getrennt halten.

**ACHTUNG:** Für den Netzanschluß ein mehrpoliges Kabel mit Mindestquerschnitt von  $3 \times 1,5 \text{ mm}^2$  verwenden, deren Ausführung den vorstehend zitierten Normen entspricht (beispielsweise kann ein Kabel des Typ: H07RN-F mit Querschnitt  $3 \times 1,5 \text{ mm}^2$  verwendet werden).

Die Steuerungs- und Sicherheitseinrichtungen im Einklang mit den vorstehenden Anlagennormen anschließen.

In Abb.18 wird die Anzahl der Anschlüsse und der Querschnitt für Netzkabel mit einer Länge von 100 Metern angegeben. Bei längeren Kabeln sollte der Querschnitt nach der realen Belastung der Anlage berechnet werden. Wenn die Länge der Steuerleitungen 50 Meter überschreitet oder durch störungsgefährdete Bereiche führen, wird empfohlen, die Steuer- u Sicherheitseinrichtungen mit geeigneten Relais zu schalten

### 8.1) Hauptbestandteile einer hydraulischen Drehtoranlage (Fig. 18):

**I)** Allpoliger geprüfter Schalter mit Kontaktabstand von mindestens 3 mm, versehen mit einer Einrichtung, welche die Anlage als Schutz gegen Überlasten und Kurzschlüssen vom Netz trennen kann. Falls noch nicht vorhanden, muß der Anlage ein geprüfter Fehlerstromschutzschalter mit einem Auslösestrom von 0,03 A vorgeschaltet werden.

**Qr)** Steuerung mit Steckplatz für Funkempfänger.

**SPL)** Vorheizkarte für einen Betrieb bei Temperaturen unter  $5^\circ\text{C}$  (nicht im Lieferumfang).

**S)** Schlüsselschalter.

**AL)** Blinkleuchte mit angeschlossener Antenne und Koaxialkabel RG58.

**M)** Antrieb

**E)** Elektroschloß.

**Fte)** äußeres Lichtschrankenpaar (Sender)

**Fre)** äußeres Lichtschrankenpaar (Empfänger)

**Fti)** Inneres Lichtschrankenpaar mit Ständern CF (Sender)

**Fri)** Inneres Lichtschrankenpaar mit Ständern CF (Empfänger)

**T)** Handsender 2-4 Kanäle

**WICHTIG!** Vor der Inbetriebnahme des Antriebes die Entlüftungsschraube "S" (Abb.19) entfernen und aufbewahren. Bei den ersten Betriebsgängen tritt hier Öl aus, welches sich durch den Transport im Entlüftungskanal gesammelt hat. Gefäß unterstellen. Die Schraube erst nach der Installation abnehmen.

## 9) EINSTELLUNG DER SCHUBKRAFT (Abb.21)

Sie wird mittels zweier Ventile vorgenommen, die durch die Aufschriften "close" (schliessen) und "open" (öffnen) entsprechend der Laufrichtung für die Schließung und Öffnung gekennzeichnet sind. Durch Drehen der Ventile in Richtung "+" wird die Schub- und Druckkraft erhöht, durch Drehung nach "-" verringert.

Für einen ausreichenden Schutz muß eine mindest notwendige Schubkraft eingestellt werden, die ausreichend ist, um den Flügel sowohl beim Schließen als auch beim Öffnen zu bewegen. Die an der Flügelspitze des Tores gemessene Schubkraft darf jedoch nicht die von geltenden nationalen Vorschriften vorgesehenen Grenzen überschreiten. Auf keinen Fall dürfen die By-Pass-Ventile ganz geschlossen werden.

Der Antrieb ist nicht mit elektrischen Endschaltern versehen. Die Antriebe werden über die in der Steuerung eingestellte Laufzeit begrenzt. Dieser Zeitwert sollte so eingestellt werden, daß der Antrieb nach Auftreffen am Bodenendanschlag noch ca. 5 Sekunden nachläuft.

## 10) NOTENTRIEGELUNG BEI STROMAUSFALL

### 10.1) Modelle mit hydraulischer Selbsthemmung (Lux R2B, FC2B, GV2B)

Um in Notfällen, z.B. bei Stromausfall, das Tor zu entriegeln, mit dem im Lieferumfang enthaltenen Schlüssel "C" (Abb.20) die Dreikantmessing-schraube "P" unter dem Antrieb durch Drehen gegen den Uhrzeigersinn bis zur kleinen Messing-Schlitzschraube öffnen. Das Tor läßt sich nun von Hand öffnen. Bewegen Sie den Torflügel mit der gleichen Geschwindig-

keit, die der des elektrischen Betriebes entspricht. Bei zu hoher Geschwindigkeit tritt Öl aus.

Um den automatisierten Betrieb wieder aufzunehmen, den Schlüssel im Uhrzeigersinn drehen, bis der Bolzen "P" vollständig angezogen ist.

**10.2) Modelle ohne hydraulische Selbsthemmung (Lux R, G, GV, GVR)**  
Das Elektroschloß mit dem dazugehörigen Schlüssel entriegeln und den Flügel von Hand bewegen. Die gleiche Schubgeschwindigkeit anwenden wie beim automatischen Betrieb, da sonst Öl an der Entlüftungsschraube austritt.

## 11) MONTAGE DER KOLBENABDECKUNGEN

**ACHTUNG!** Bei den Modellen LUX G kann (wenn ein grosses "B" Mass gewählt werden muss) es notwendig sein, eine Unterlage von etwa 25 mm Dicke unter die Gabel "F" (Abb. 22) zu legen, damit mögliches Schleifen während der Flügelbewegung vermieden wird.

Durch drehen des Deckels "T" ist die Kolbenabdeckung für die rechts- und linksseitige Montage geeignet (Abb. 23)

Die Abdeckung der Krafteinstellschrauben (Abb.24) wird unter die Kolbenabdeckung geklemmt.

## 12) ABSCHLUSSKONTROLLE DER ANLAGE

Bevor der Anlage endgültig in Betrieb genommen wird, gewissenhaft folgendes überprüfen:

- Überprüfen, ob alle Bestandteile solide befestigt sind.
- Das einwandfreie Funktionieren aller Sicherheitseinrichtungen kontrollieren (Lichtschranke, Sicherheitsleiste usw.)
- Die Funktion der Notentriegelung überprüfen.
- Die Öffnungs- und Schließvorgänge mit den verwendeten Befehlsgeber testen
- Kontrollieren, daß die Entlüftungsschraube entfernt wurde.
- Die Funktionsweise der Steuerung überprüfen (Laufzeit, Schließverzögerung zweiter Flügel, automatischer Zulauf usw.)

## 13) BEDIENUNG DES ANTRIEBES

Weil der Antrieb mittels Fernbedienung auf Distanz oder durch einen Starterknopf gesteuert werden kann, ist es unvermeidbar, häufig die vollständige Einsatzfähigkeit aller Sicherheitseinrichtungen zu kontrollieren. Bei jeglicher Betriebsstörung schnell einschreiten und Fachpersonal hinzu ziehen. Es wird empfohlen, Kinder in gebührender Entfernung vom Aktionsradius der Anlage zu halten.

## 14) STEUERUNG

Der Gebrauch der Automation erlaubt die motorisierte Öffnung und Schließung des Tores. Die Ansteuerung kann unterschiedlich sein (Taster, Fernbedienung, Zugangskontrolle mit Magnetkarte usw.) je nach Notwendigkeit und Merkmale der Anlage. (siehe die jeweilige Montageanleitung. Die Benutzer der Anlage müssen mit der Steuerung und der Benutzung der Anlage vertraut gemacht werden.

## 15) WARTUNG

Für jede Art von Wartung am Antrieb die Stromversorgung der Anlage unterbrechen.

Regelmäßig überprüfen, ob Ölleckstellen vorhanden sind. Zum Auffüllen des Öls wie folgt vorgehen:

- a) Den Kolben vollständig einfahren
  - b) Die Entlüftungsschraube (Abb. 19) einsetzen und den Antrieb demontieren
  - c) Den Antrieb senkrecht entspannen und die Öleinfüllschraube "O" und die Entlüftungsschraube entfernen. (Abb. 17)
  - d) Mit dem Öl Idrolux auffüllen, bis die innenliegende Statorhalterung, die unter dem Verschluss "O" zu sehen ist, leicht bedeckt ist.
  - e) Den Antrieb zum entlüften im eingespannten Zustand mehrmals komplett ausfahren und einige Sekunden drücken lassen. Bei selbsthemmenden Antrieben im komplett ausgefahrenen Zustand abschalten, die Notentriegelung öffnen und wieder verschließen (Abb.20). Dies wiederholen bis der Kolben sich ohne ruckeln bewegt.
  - f) Entlüftungs- und Öleinfüllschraube einsetzen, Antrieb aus der Halterung nehmen und am Tor montieren. Entlüftungsschraube entfernen und während den ersten Bewegungszyklen ein Gefäß unter das Entlüftungsloch stellen.
- Die Sicherheitseinrichtungen des Tores und des Antriebes überprüfen.
  - Falls irgendwelche Betriebsstörungen nicht behoben werden können, muss die Stromversorgung der Anlage unterbrochen und Fachpersonal hinzugezogen werden. Solange die Anlage außer Betrieb ist, Notentriegelung öffnen, damit das Tor manuell geöffnet und geschlossen werden kann.

## 16) STÖRUNGEN UND ABHILFEN

### 16.1) Betriebsstörungen des Antriebes

- Mit geeignetem Meßwerkzeug die Spannung am Ausgang für Motoranschlüsse während dem Öffnungs- oder Schließungsbefehl überprüfen.
- Wenn der Motor vibriert, sich aber nicht bewegt, kann:

- die Notentriegelung geöffnet sein
- Fehler beim Anschluß des gemeinsamen Drahtes C (immer blau) in der Steuerung
- Der Betriebskondensator ist nicht an die beiden Drähte für Drehrichtung angeschlossen.
- Wenn die Bewegung des Flügels gedreht werden muß, müssen die Anschlüsse für die Drehrichtung (Braun und Schwarz) vertauscht werden.  
**Der erste Befehl nach stromlosen Zustand muß das Tor öffnen!**
- ist die in der Steuerung eingestellte Betriebszeit zu gering, kann es dazu kommen, daß die Flügel ihre Bewegung nicht vollenden.

#### **16.2) Betriebsstörungen durch elektrische Zubehörteile**

Alle Steuerungs- und Sicherheitseinrichtungen können im Falle eines Defektes oder Funktionsstörungen das Stoppen des Antriebes verursachen.

Wenn die Steuerung mit einer Selbstdiagnostik (LED Funktionsanzeige) ausgestattet ist, den Grund des Defektes mittels dieser feststellen.

Sollten keine LEDs vorhanden sein muß eine Sicherheitsfunktion nach der anderen gebrückt werden um den Fehler auf diese Art zu lokalisieren. Nachdem man ihn behoben hat, alle vorher gelösten Anschlüsse der Vorrichtungen wiederherstellen. Für alle installierten Zusatzeinrichtungen richte man sich nach der zugehörigen Betriebsanleitung.

**ACHTUNG!** Der Eingriff muß von Fachpersonal vorgenommen werden. Während der Reparatur oder Wartungstätigkeiten ist der Arbeitsbereich entsprechend kenntlich zu machen und abzusperren, damit Gefahren für Menschen, Tiere und Sachwerte ausgeschlossen werden.

#### **HINWEISE**

Ein störungsfreier Betrieb des Antriebs ist nur garantiert, wenn die in diesem Handbuch aufgeführten Angaben und Daten beachtet werden.

Der Hersteller haftet nicht für Schäden, die durch die Nichteinhaltung in diesem Handbuch enthaltenen Sicherheits-, Montage- oder technischen Vorschriften hervorgehen.



chiusura. Se ciò non è sufficiente, è possibile compen  
to anche tarando accuratamente i by-pass di chius  
**WARNING (FIG.4):** Before starting installa  
of the 29 mm rod as shown in the figure. This allows a

Abb. 4

		a (mm)				
		110	120	130	140	150
b (mm)	110			112	104	98
	120		117	105	99	94
	130		107	99	94	90
	140	112	100	94	90	
	150	102	94	90	$\alpha^\circ$	
	160	94	89			

WERTE IN GRAD

Optimale Werte. Konstantgeschwindigkeit

Abb. 5

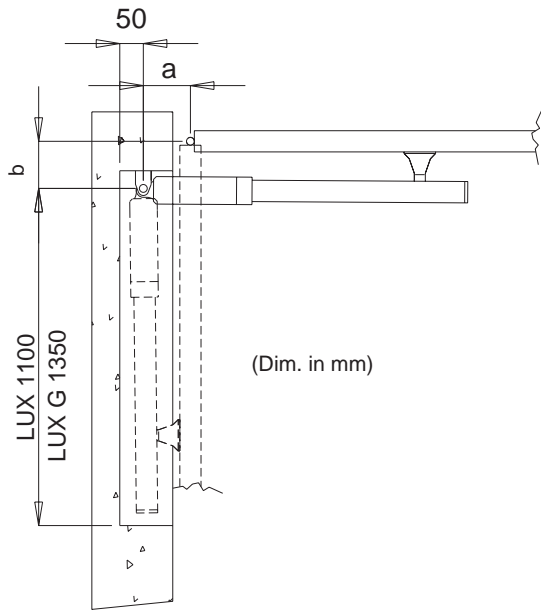


Abb. 6

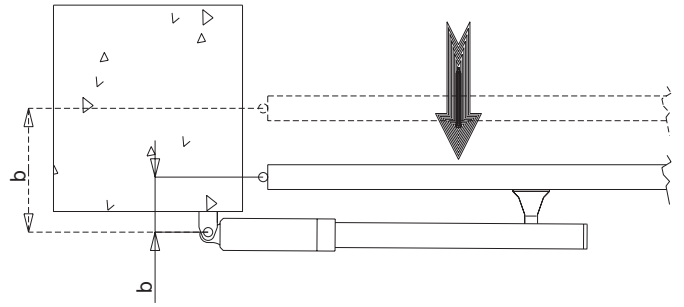


Abb. 7

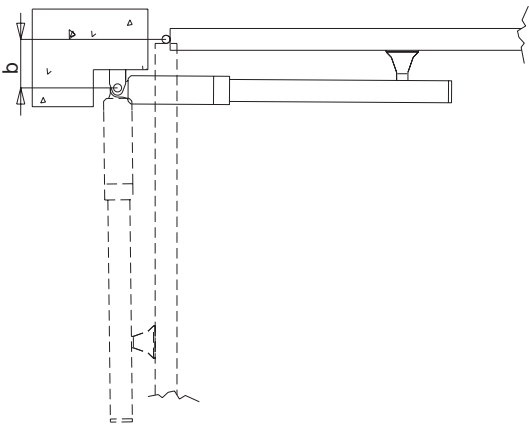


Abb. 8

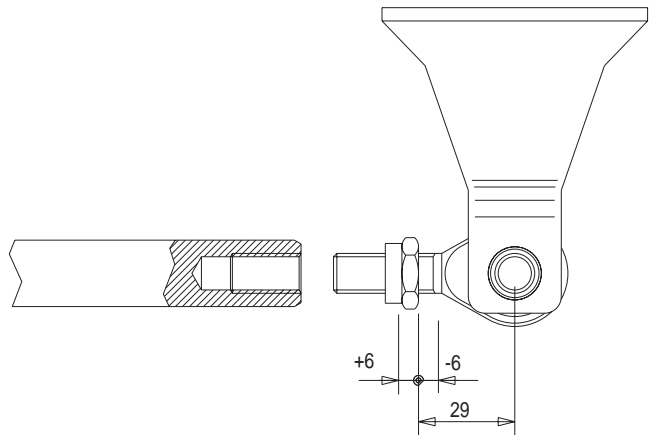


Abb. 9

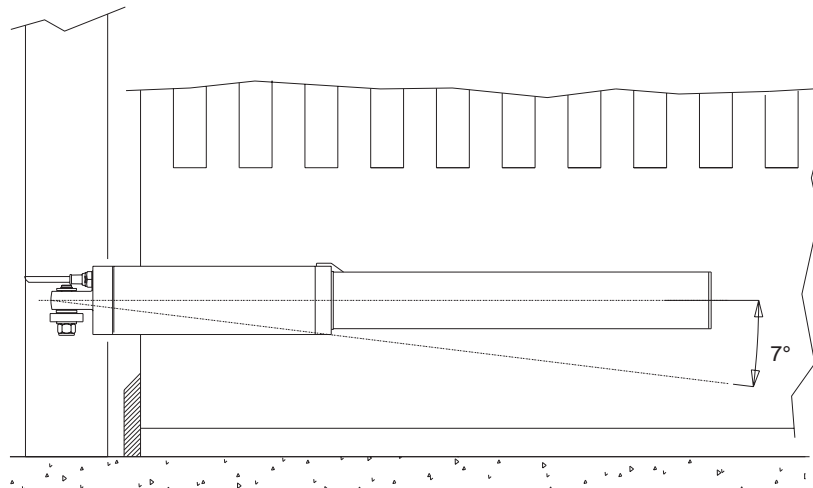


Abb. 10

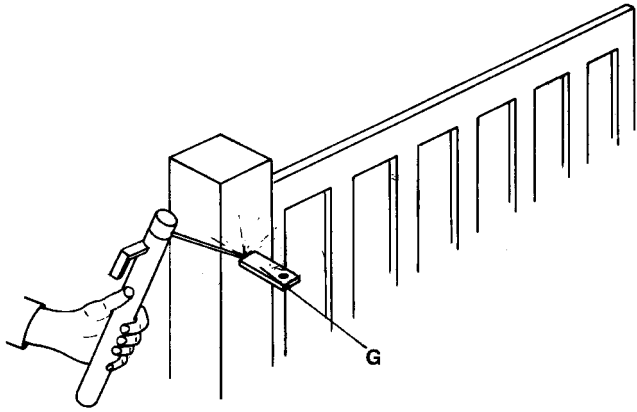


Abb. 11 12 13

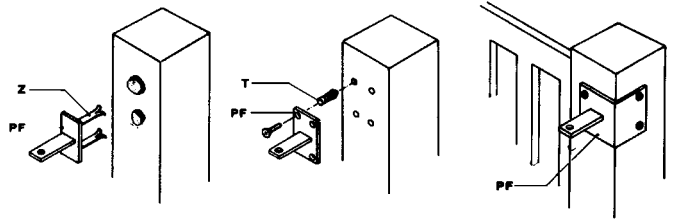


Abb. 14

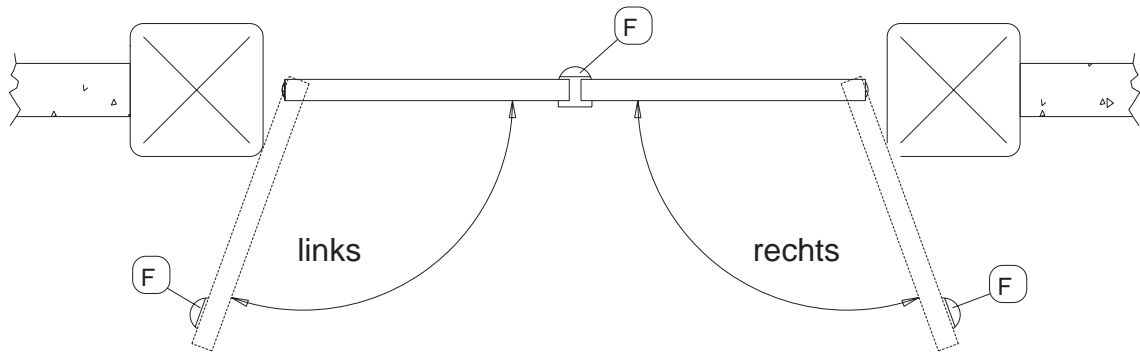


Abb. 15

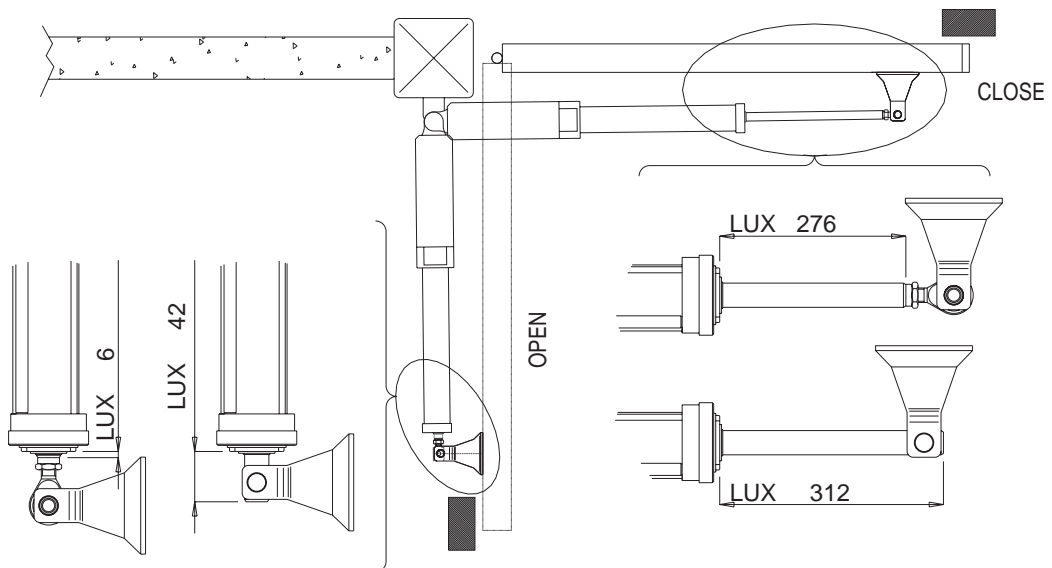




Abb. 16

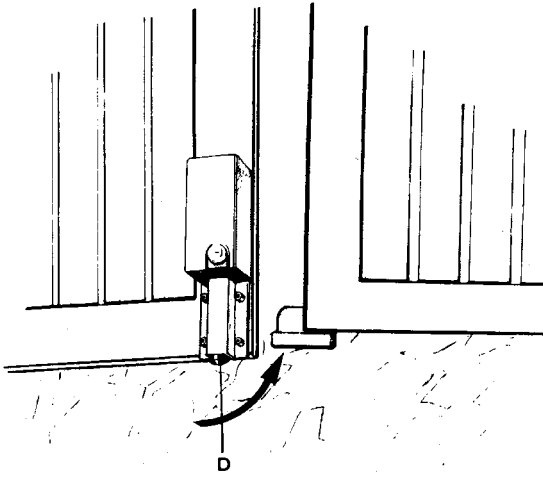


Abb. 17

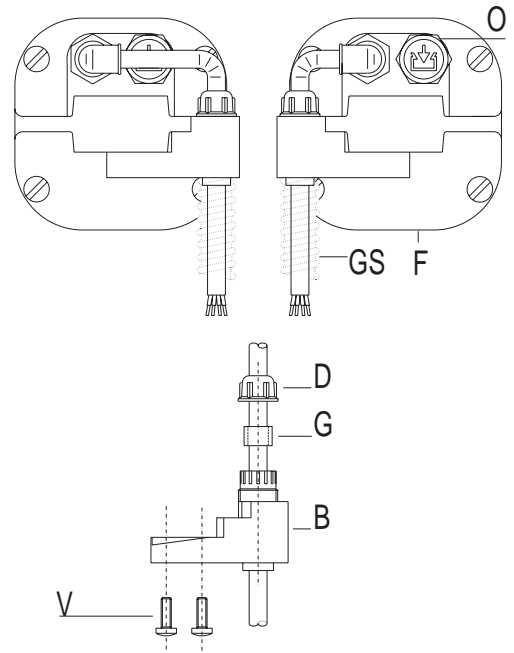


Abb. 18

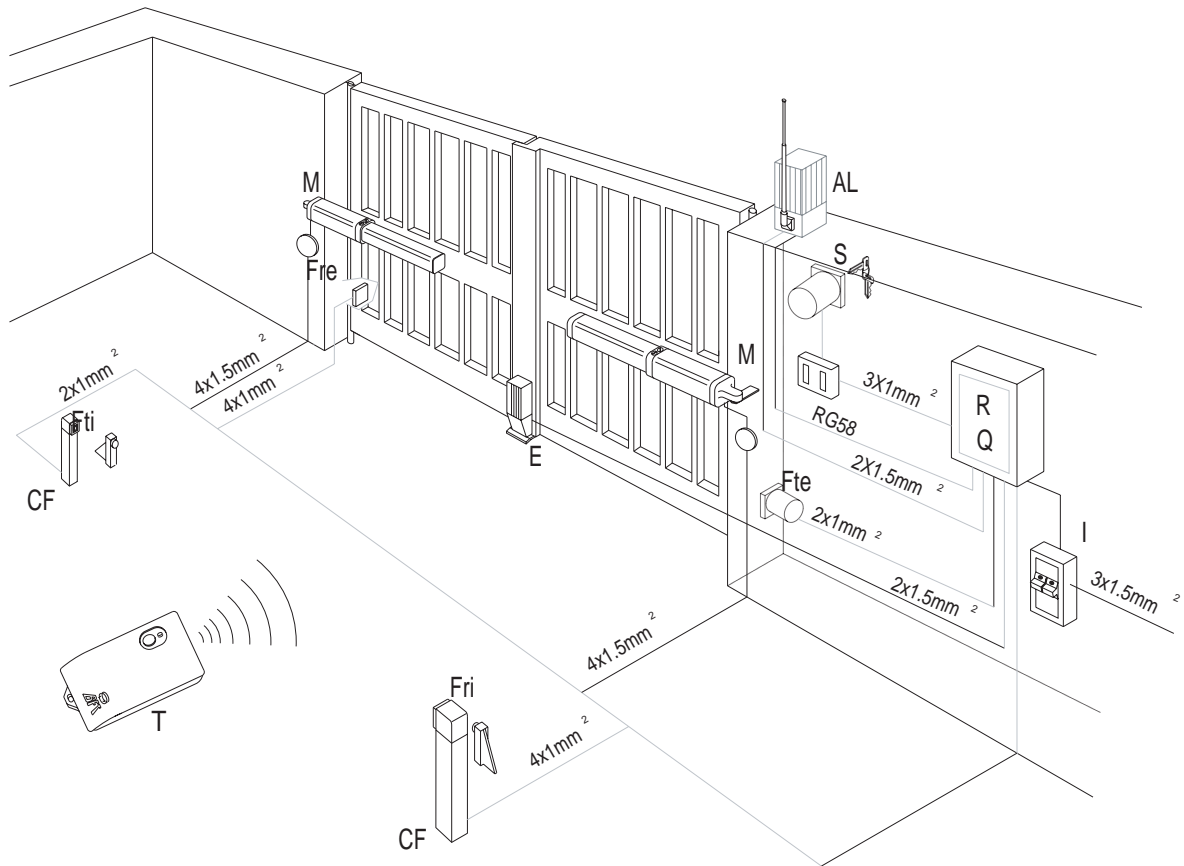


Abb. 19

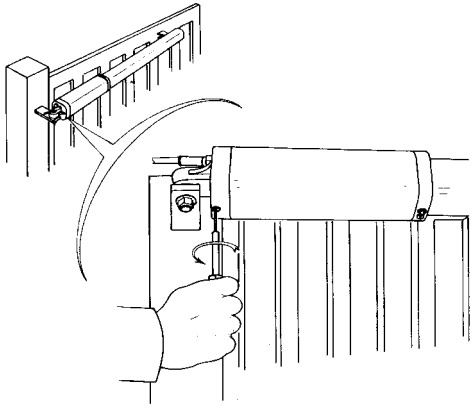


Abb. 20

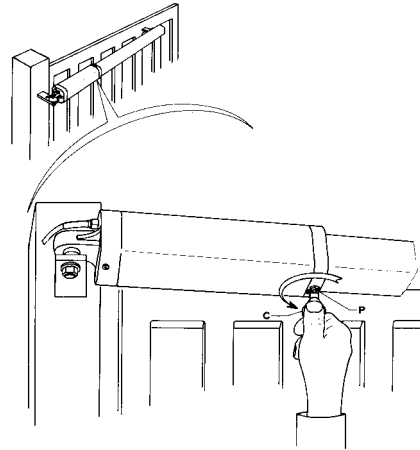


Abb. 21

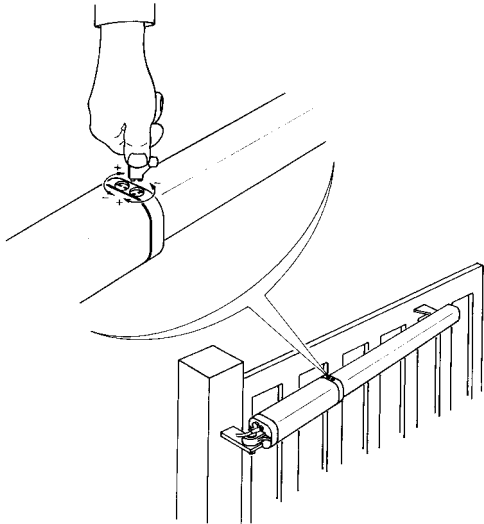


Abb. 22

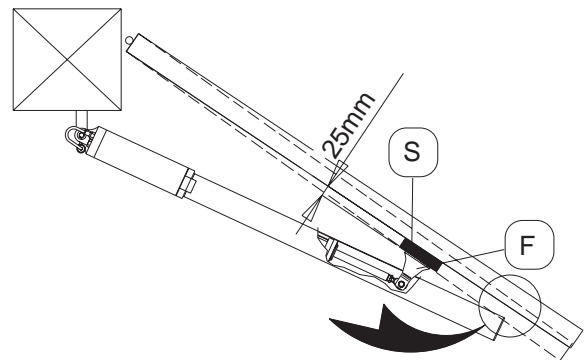


Abb. 23

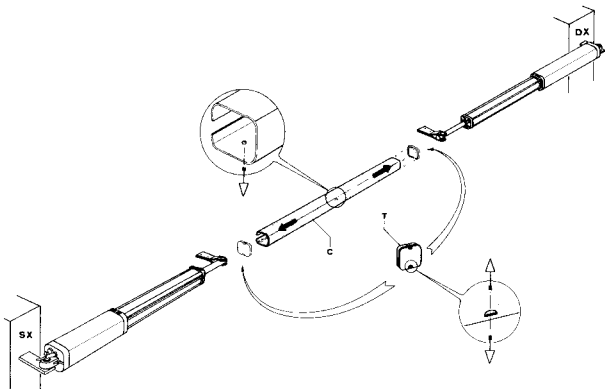
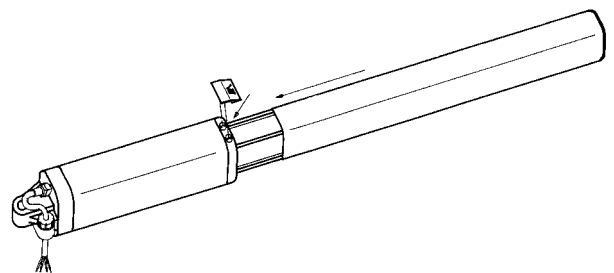


Abb. 24



**BFT Torantriebssysteme GmbH**

BFT Torantriebssysteme GmbH  
Faber-Castell-Straße 29  
90522 Oberasbach  
Tel.: 0911 / 766 00 90  
Fax: 0911 / 766 00 99  
Internet: [www.bft-torantriebe.de](http://www.bft-torantriebe.de)  
eMail: [service@bft-torantriebe.de](mailto:service@bft-torantriebe.de)



**automatisch gut**

tuned to you