

CleanSwitch

Berührungsloser Schalter zur komfortablen Aktivierung von Zugängen
mit hohen Hygiene- und Designansprüchen

Hygienisch, formschön, integrierbar

- Berührungslose hygienische Türöffnung
- Attraktives Design mit visuellem Feedback
- Kompatibel mit marktüblichen Unterputzdosen



reddot design award
winner 2018

www.bircher.com

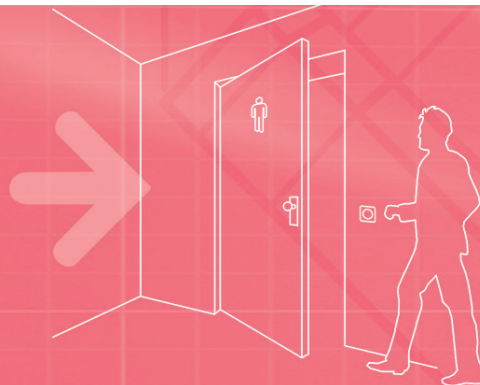
CleanSwitch

Berührungsloser Schalter zur komfortablen Aktivierung

Hygienisch in jeder Anwendung

Wo viele Menschen zusammen kommen, verbreiten sich auch Keime und andere Krankheitserreger. Besonders viele, teils gefährliche Bakterien und Viren werden durch die Berührung von Kontaktflächen, vor allem Türgriffe, übertragen. In Gesundheitseinrichtungen ist die Gefahr besonders hoch. In der Gastronomie oder anderen Bereichen, in denen Lebensmittel verarbeitet werden, gelten erhöhte Hygienestandards.

CleanSwitch öffnet Türen berührungslos und hygienisch mit einer bewussten Handgeste in seinem Erfassungsbereich von 10 bis 50 Zentimetern. So kann die Ausbreitung von Keimen verhindert werden. Durch sein ansprechendes Design mit farbigem LED-Feedback fügt sich CleanSwitch attraktiv und nutzerfreundlich in seinen Anwendungsbereich ein. Der Aktivierungsschalter ist in wenigen Minuten betriebsbereit und kann in allen marktüblichen Unterputzdosen installiert werden. Die Front ist besonders widerstandsfähig und kann im Spital mit üblichen Flächen-desinfektionsmitteln behandelt werden. Für den unkomplizierten Einsatz in besonders feuchter oder nasser Umgebung bietet CleanSwitch zuverlässigen Schutz nach IP65.



Vorteile

Hygiene

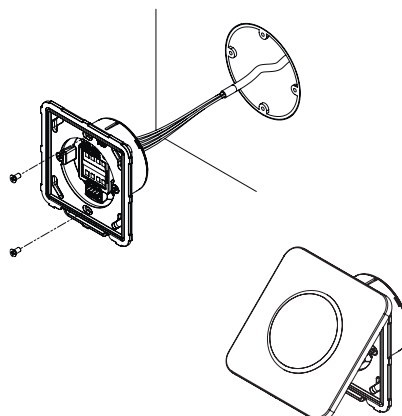
CleanSwitch wurde speziell für den Einsatz in Gebäuden mit strengen Hygieneanforderungen entwickelt, wie z.B. in Gesundheitseinrichtungen, Sanitärbereichen oder in der Gastronomie. Mit einer bewussten Geste aktiviert CleanSwitch den Zugang berührungslos und hält die Tür andernfalls geschlossen. Dadurch lässt sich die Verbreitung von Keimen vermindern. Zudem kann CleanSwitch mit allen gängigen Reinigungs- und Flächen-desinfektionsmitteln behandelt werden.

Einfache Montage

Dank des smarten Systemaufbaus ist CleanSwitch mit allen marktüblichen Unterputzdosen kompatibel. CleanSwitch lässt sich besonders schnell und einfach installieren. Die Geräteeinstellungen können intuitiv und werkzeuglos vorgenommen werden. Ein in das Gerät integrierter Shortguide bietet hierbei zusätzliche Hilfestellung.

Customizing

Das attraktive, klare Design von CleanSwitch lässt sich auf verschiedene Weise kundenspezifisch anpassen. Einerseits kann die Farbe, Helligkeit und der Modus des optischen Feedbacks in wenigen Sekunden und ohne Werkzeug umgestellt werden. Zusätzlich liefert Bircher eine breite Auswahl an Piktogrammen, die zur besseren Nutzerfreundlichkeit auf die Gerätefront aufgedruckt werden können. Auf Anfrage können individuelle Piktogramme und Logos aufgebracht werden.





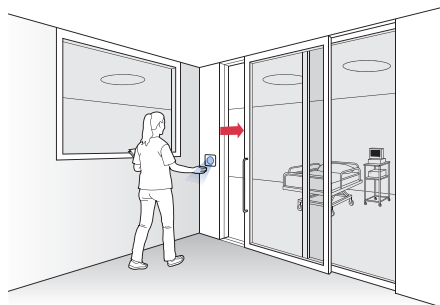
Anwendungen

Situation

Spitäler, Kliniken, Seniorenheime

Lösung

Durch die komfortable und berührungslose Aktivierung macht CleanSwitch den Kontakt mit häufig stark verunreinigten Türgriffen überflüssig. CleanSwitch lässt sich mit allen gängigen Reinigungs- und Flächendesinfektionsmitteln behandeln. Menschen mit Sehbehinderungen können das kontrastreiche LED-Feedback leicht wahrnehmen.

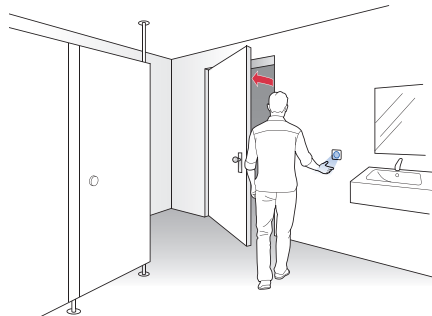


Situation

Öffentliche Sanitärbereiche

Lösung

CleanSwitch öffnet automatische Türen zu öffentlichen Sanitärbereichen berührungslos und verhindert die Verbreitung von Bakterien und anderen Krankheitserregern.

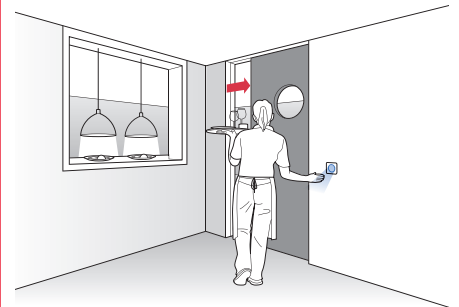


Situation

Gastronomie

Lösung

CleanSwitch aktiviert die Tür mit einer Geste. Dadurch öffnet sich der Küchenzugang nur bei Bedarf. Somit bietet CleanSwitch dem Servicepersonal eine komfortable und hygienische Lösung zur Türöffnung.



Technische Daten

Mechanische Daten

| | |
|--------------|-----------------------------|
| Material | ASA / PC |
| Abmessung | 88 × 88 × 38 mm (L × B × T) |
| Gewicht | 55 g |
| Anschlussart | Steckklemmen |
| Farbe | Weiss / schwarz |

Elektrische Daten

| | |
|--------------------------|--|
| Betriebsspannung | 12–24 V AC ±10% (50–60 Hz) 12–24 V DC +20%/–10% |
| Frequenzbereich | 50–60 Hz |
| Leistungsaufnahme | ~ 1 W |
| Ausgang | Potenzialfreies Relais mit Umschaltkontakt |
| Max. Schaltspannung (DC) | 1 A bis 30 V, 0.5 A bis 60 V |
| Max. Schaltspannung (AC) | 1 A bis 50 V |
| Max. Schaltleistung | 30 W (DC) / 50 VA (AC) |
| Ausgang Haltezeit | Relais-Haltezeit 0.3 s LED-Haltezeit 2 s |

Technologische Daten

| | |
|---------------------------|--|
| Technologie | Radar |
| Sendefrequenz | 24.125 GHz |
| Erkennungsbereich | 0.1–0.5 m |
| Erkennungsmodus | – Impuls-Modus: Sensor aktiviert durch Handbewegung – Umschalt-Modus: erste Bewegung Tür auf/ zweite Bewegung Tür zu |
| Erkennungsgeschwindigkeit | Min. 5 Hz oder ± 3 cm/s Max. 200 Hz oder ± 1.2 m/s |

Umgebungsbedingungen

| | |
|---------------------------|--------------------------------|
| Schutzart | IP65 |
| Lager-/Betriebstemperatur | –20° C bis +60° C |
| Luftfeuchtigkeit | < 95% rel. nicht kondensierend |

EMV-Normen

| | |
|-------------|-----------------------------------|
| Richtlinien | RoHS 2011/65/EU RED 2014/53/EU |
| Immission | EN 61000-6-2 |
| Emission | EN 61000-6-3 |

Hinweis

Technische Angaben und Empfehlungen zu unseren Produkten sind Erfahrungswerte und stellen Orientierungshilfen für den Anwender dar. Angaben in Prospekten und Datenblättern sichern keine speziellen Produkteigenschaften zu. Spezielle Produkteigenschaften, welche wir in Einzelfällen schriftlich oder individuell bestätigen, sind davon ausgenommen. Änderungen infolge technischer Weiterentwicklung behalten wir uns vor.

Konfiguration

| | | | | |
|-------------|---|----|---|--------|
| CleanSwitch | / | wt | / | close1 |
|-------------|---|----|---|--------|

| | | |
|-------------------|-----------------|-------------------|
| Gerät | Cover | Piktogramm |
| CleanSwitch | wt = weiss | blank |
| CleanSwitch Basic | bk = schwarz | close1 |
| CleanSwitch Lock | no = ohne Cover | ... |

Beschreibung

| | |
|--|--|
| CleanSwitch Mit optischem Feedback | |
|--|--|

| | |
|---|--|
| CleanSwitch Basic Ohne optisches Feedback | |
|---|--|

| | |
|--|---|
| Piktogramme Aufdruck auf Cover | |
| | blank close1 open1 close2 open2 close3 |
| | open3 close4 open4 hand wave hand wheelchair tur auf lock |

| | |
|---|--|
| CleanSwitch Coverless Gerät ohne Cover mit optischem Feedback | |
|---|--|

| | |
|--|--|
| CleanSwitch Basic Coverless Gerät ohne Cover | |
|--|--|

Komponenten und Zubehör

Beschreibung

| | |
|------------------------------|---|
| Cover Mit Aufdruck | |
| | blank close1 open1 close2 open2 close3 |
| Cover weiss | 368145 364980 364981 364982 364983 364984 |
| Cover schwarz | 371142 371113 371114 371115 371116 371117 |

| | |
|---|---|
| | open3 close4 open4 hand wave hand wheelchair tur auf lock |
| 364985 364986 364987 419281 364988 364989 365008 420507 | 371118 371127 371128 419284 371140 371141 371129 420509 |

| | | |
|---------------|--|--|
| 371199 | CleanSwitch Aufputzdose weiss IP65 | |
|---------------|--|--|

| | | |
|---------------|--|--|
| 371200 | CleanSwitch Aufputzdose schwarz IP65 | |
|---------------|--|--|

| | | |
|---------------|--|--|
| 412057 | HACCP Aufputzdose weiss IP65 | |
|---------------|--|--|

| | | |
|---------------|--|--|
| 412056 | HACCP Aufputzdose schwarz IP65 | |
|---------------|--|--|

BBC Bircher Smart Access

Wiesengasse 20
8222 Beringen
Schweiz
Tel. +41 52 687 11 11
info@bircher.com
www.bircher.com