

Alarmsignal 1385EB1

Installations- und Montageanleitung

D0063000

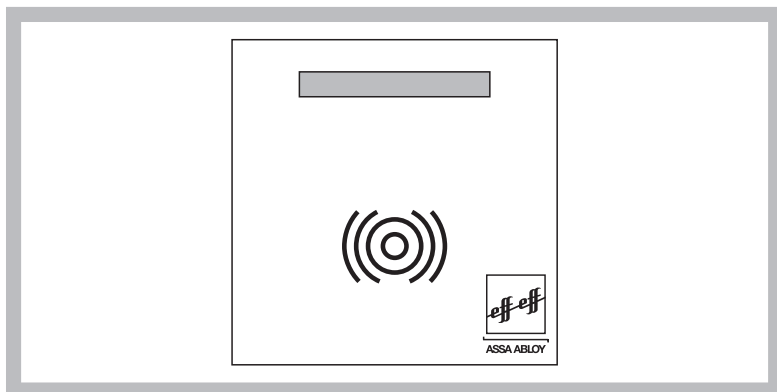


ASSA ABLOY

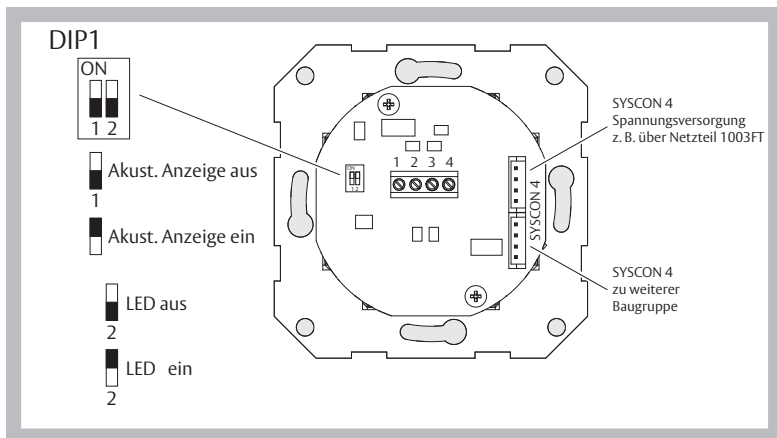
Allgemein

Alarmsignal akustisch und optisch zum Anschluss an ein Fluchttürsteuer- oder Türüberwachungsmodul zur zusätzlichen Signalisierung von Alarmen.
Spannungsversorgung über SYSCON 4 und Ansteuerung über den Universal-Ausgang des Fluchttürsteuerterminals.

Geräteansicht



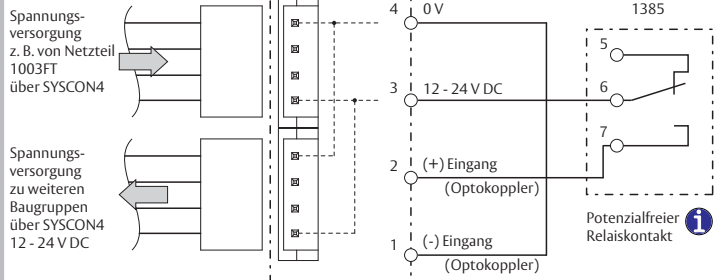
Platinenübersicht



Technische Daten

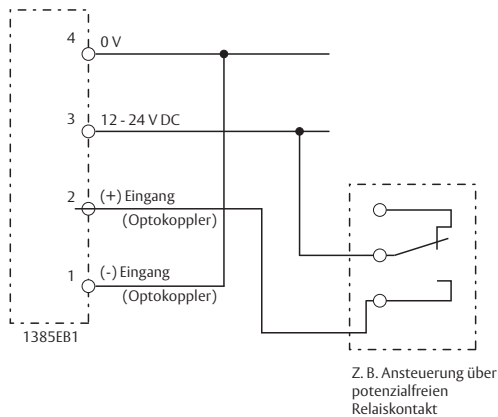
Betriebsnennspannung	12 - 24 V DC
Ruhestromaufnahme	20 mA
Nennstromaufnahme	50 mA max.
Steuereingang (Optokoppler)	30 V DC/7 mA max.
Schalldruck bei 12 V	ca. 80 dB A
Schalldruck bei 24 V	ca. 92 dB A

Anschluss an 1385 über SYSCON4



i Die Funktion des potenzialfreien Relaiskontaktes ist einstellbar.
Erforderlicher Einstellung:
"Zum Anschluss einer Blitzleuchte oder Alarmsirene"
Siehe Anleitung D00514nn.

Universal-Anschluss über externe Stromversorgung



ASSA ABLOY
Sicherheitstechnik GmbH
Bildstockstraße 20
72458 Albstadt
Deutschland
Tel. +49 (0) 74 31 1 23 0
Fax +49 (0) 74 31 1 23 240



ASSA ABLOY