

Kompakt- Feuerschutztüröffner FT500-- A



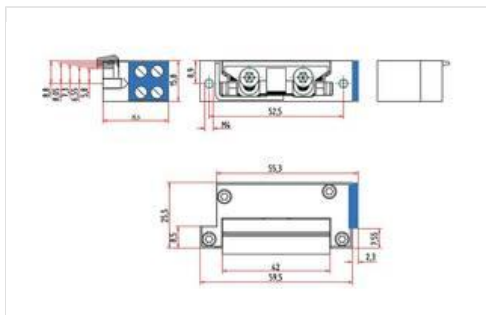
Artikel- Nr. FT500-- A



Der Kompakt- Feuerschutztüröffner FT500 überzeugt durch seine kleinen Maße. Er ist für die Anwendung an Feuerschutztüren optimal geeignet.

LEISTUNGSMERKMALE

- ✓ Radiusfalle 3 mm verstellbar, im 0,75 mm Raster
- ✓ MPA- Zulassung für Feuerschutztüren
- ✓ Großer Betriebsspannungsbereich durch Doppelspulentechnik
- ✓ Anschluss an Gleich- oder Wechselstrom
- ✓ Integrierte bipolare EMV- Schutzdiode
- ✓ Montage an links und rechts anschlagende Türen, sowie senkrecht oder waagrecht möglich



TECHNISCHE DETAILS

Allgemeine Daten	
Artikelnummer	FT500-- A
EAN- Nummer	425043820101
Lieferumfang	1 x Kompakt- Feuerschutztüröffner

Technische Daten	
Radiusfalle verstellbar	3 mm
Falleneingrifftiefe	6.5 mm

Zuhaltekraft max.	8000 N
DIN- Richtung	links / rechts
Einbaulage waagrecht / senkrecht	■
Höhe	59.5 mm
Breite	15.8 mm
Tiefe	25.5 mm

Elektrische Daten

Arbeitsstrom	■
Ruhestrom	
Momentkontakt	6 - 24 V AC/ DC
Dauerbetriebsfestigkeit	6 oder 12 V DC +/- 15%
Stromaufnahme	500 mA (bei 6 V) / 300 mA (bei 12 V)

Funktionen

Allgemeine Anwendung	
Rauchschtzzulassung	
Feuerschtzzulassung	■
Schlossfallenführung	
I.S.T.Kingfix	
Mechanische Entriegelung	
Rückmeldekontakt	
EMV- Schutzdiode integriert	■
Doppelspulentechnik	■
Signalprozessor integriert	
Integriertes Funkmodul	

PASSENDE SCHLISSBLECHE



SB- HZ U
Eckig und mit
Riegelausschnitt.



SB- WI R
DIN rechts
einsetzbar



SB- WI L
DIN links
einsetzbar



SB- KL 130
Kurzes
Flachschließblech,
eckig ohne
Riegelausschnitt.

PASSENDES ZUBEHÖR



NT12-500
Netzteil, 12 V DC

MASSZEICHNUNGEN

