

Auslaufprodukt

Produktbeschreibung

Zur Steuerung von elektrischen Verriegelungselementen im Verlauf von Flucht- und Rettungswegen zugelassen gem. EltVTR und DIN EN 13637:2015.

Fluchttürsteuermodul

- Nottaste beleuchtet mit wiederverwendbarer, unverlierbarer, nicht splitternder Schutzhaube
- Integrierte optische Türzustandsanzeige mit symbolisch angeordneten Hochleistungs-LED's (grün / rot / gelb) für entriegelt / verriegelt / Alarm
- Akustischem Signalgeber für Alarmmeldungen
- Hinweisschild Nottastenbetätigung
- Sabotagekontakt
- Einstellbare Zeitabläufe für max. Dauerfreigabe, Verzögerung Dauerfreigabe, Kurzzeitentriegelung, Voralarm, Alarmzeit, Orientierungssignal
- Überwachung der Türöffnungszeit bei Kurzzeitentriegelung
- Mit einem parametrierbaren Eingang für:
- Steuerung von Ver-/Entriegeln, Kurzzeitentriegelung, Alarmquittierung über einen potenzialfreien Kontakt von Bedienelementen wie z.B. Kartenleser, Türcodegeräte o.ä. oder
- Kurzzeitentriegelung über Zutrittskontrollsystem oder
- Verriegeln mit Vorrang über Einbruchmeldeanlage oder
- Entriegelung über Zeitschaltuhr uvm.
- Mit einem Eingang für:
- Notentriegelung über Brandmeldeanlage
- Mit einem parametrierbaren Relaisausgang für:
- Tür verriegelt/entriegelt oder
- Tür offen/geschlossen oder
- Sammelalarm oder
- Einzelalarm oder
- Ansteuerung Türöffner/Motorschloss/Drehtürantrieb/Feststellanlage
- Anschlüsse:
- SYSCON-4: Spannungsversorgung
- SYSCON-5: Bedienteil
- Schraub-Steckklemmen
- Produktversion: 2
- Modellreihe 1385: TS-Busschnittstelle für Parametrierung über Software (FT-Manager) und Vernetzung für den parallelen Betrieb an Visualisierungssoftware, Tableau und OPC Server

Blindabdeckung

- Blindabdeckung für das 3. Modul
- Zur Aufnahme von zusätzlichen Komponenten

Schlüsselschaltermodul

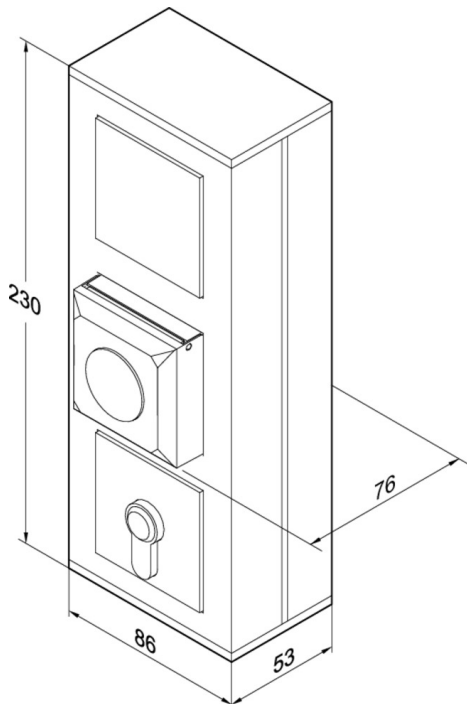
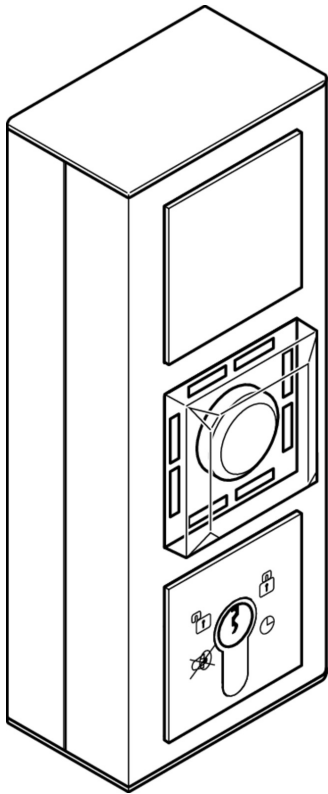
- Zum Ver-/Entriegeln, Kurzzeitentriegeln, Alarmrückstellung
- Sabotagekontakt
- Mit Euro-Profilhalbzylinder, inkl. 3 Schlüssel
- Abdeckung passend zum entsprechenden Schalterprogramm

Lieferumfang

- 1 Stück Fluchttürsteuermodul
- 1 Stück Schlüsselschaltermodul
- 1 Stück Blindabdeckung
- 1 Stück Gehäuse
-
- 1 Stück Hinweisschild Nottastenbetätigung
- 3 Stück Anleitungen
- Zubehör

Hinweis

- Gira Profil 55, Reinweiß



Technische Daten

Ausgänge	1x; parametrierbar Umschaltkontakt 30 V / 1 A
Ausgangsstrom	Max. 1 A (abhängig vom verwendeten Netzteil)
Eigenstromaufnahme	0,1A bei 24V
Nennspannung	12-24 VDC SELV
Steuerung	ja, integriert
Schlüsselschalter entgegen Fluchtrichtung	Ja (ohne Anzeige)
Anwendungsbereich	Zur Verwendung im Innenbereich, ohne Kondensation
Einstellen von Zeiten und Funktionen	Über Schlüsselschalter, über FT Manager (i. Verb. m. Buscontroller)
Bedienelement	Schlüsselschalter mit Euro PZ, Schließbart verstellbar 8 x 45°, Länge 30,5 mm
Abmessung	Im aP Gehäuse 3fach, Programm Gira Profil 55
Betriebstemperaturbereich	-5 °C bis +40 °C
Geprüft nach	EltVTR; DIN EN 13637:2015
Eingänge	1x; parametrierbar; 1x: Brandmeldeanlage
Schutzart	IP 30
Stromversorgung	Integrierbar, nicht im Lieferumfang
Fluchttürterminal für bidirektionalen Fluchtweg	Nein
TS-Bus-Schnittstelle	Ja
Anschluss an Tableau, Visualisierung, OPC Server	Nur Modellreihe 1385
Einzelanwendung mit E/A Modul (stand alone)	Ja
Zentrale Konfiguration über FT Manager	Nur Modellreihe 1385
Einzelanwendung (offline)	Ja
Notschalter	Ja
Artikelnummer	1385-11A7--0400
EAN	4042203390409