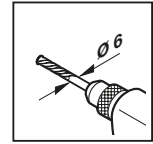
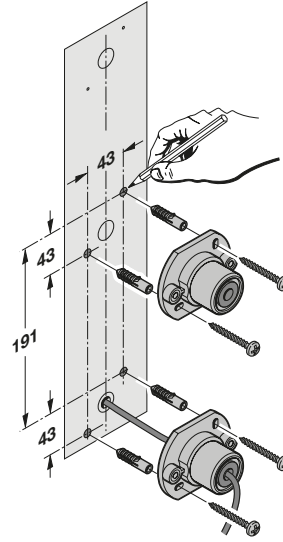
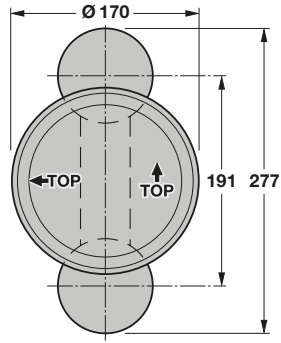
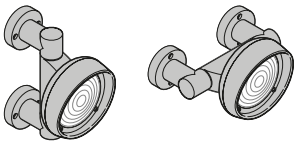


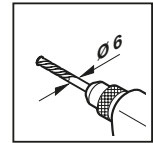
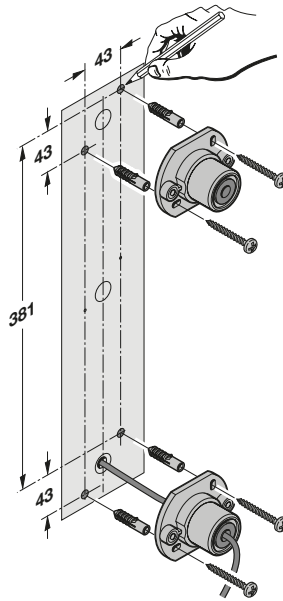
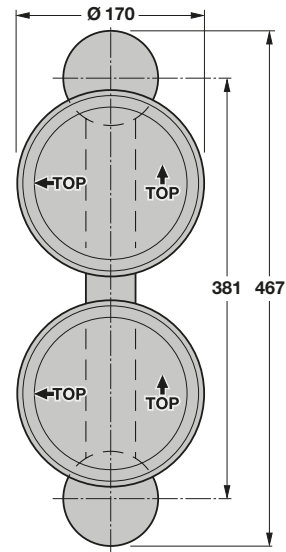
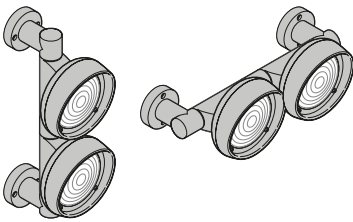
- DE** **Anleitung für Montage und Installation**
LED-Signalleuchte
- EN** **Fitting and Installation Instructions**
LED warning lights
- FR** **Instructions de montage et d'installation**
Feu de signalisation à DEL
- ES** **Instrucciones de montaje e instalación**
Lámpara de señalización LED
- RU** **Руководство по монтажу и подключение**
Светодиодная сигнальная лампа

+	NL	PL	SL	FI	TR	LV	EL
	IT	HU	NO	DA	LT	HR	RO
	PT	CS	SV	SK	ET	SR	BG

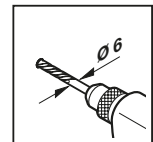
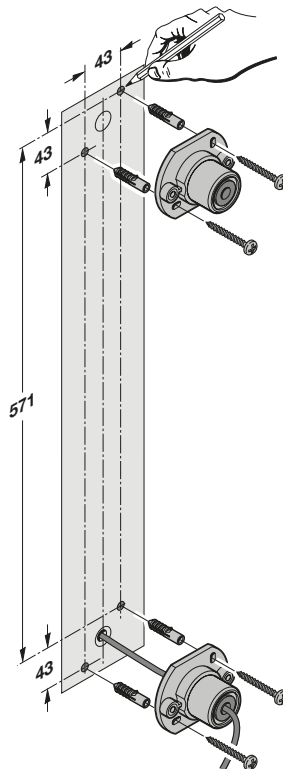
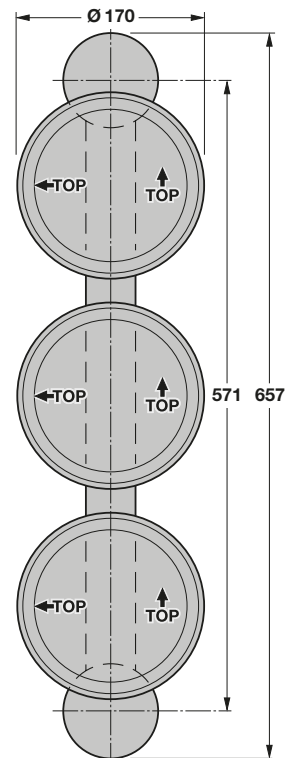
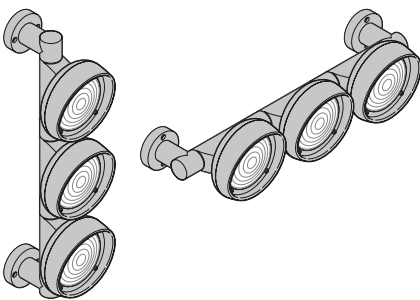
1a

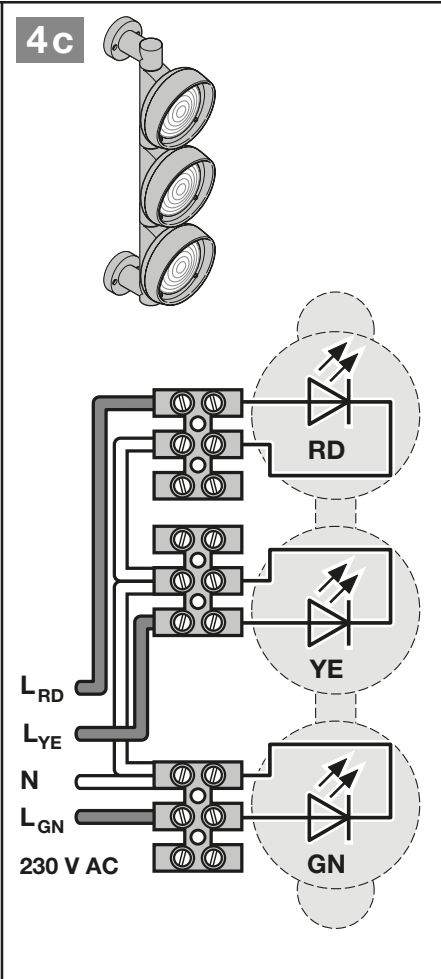
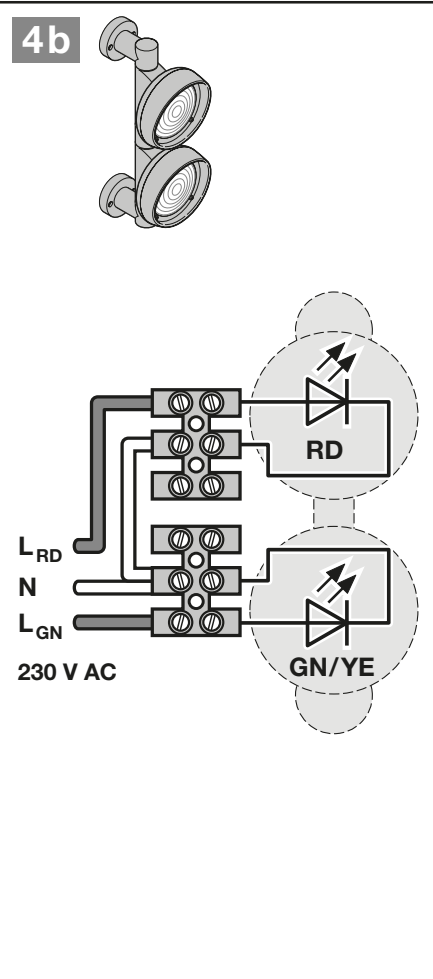
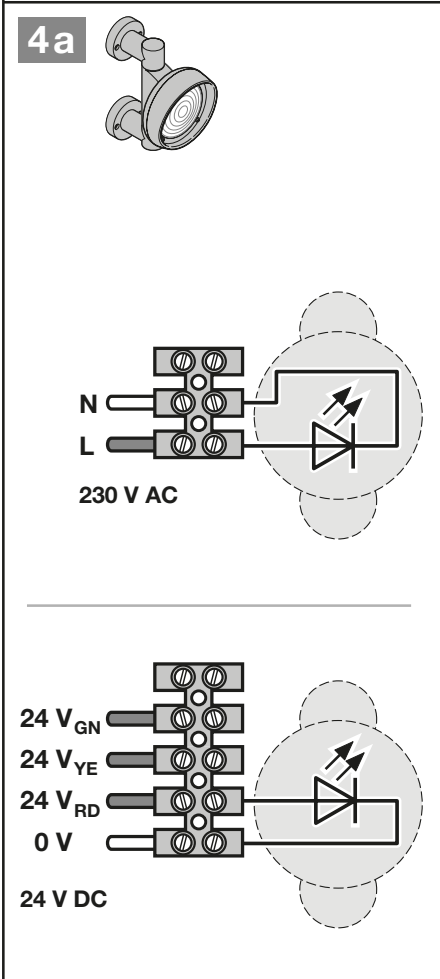
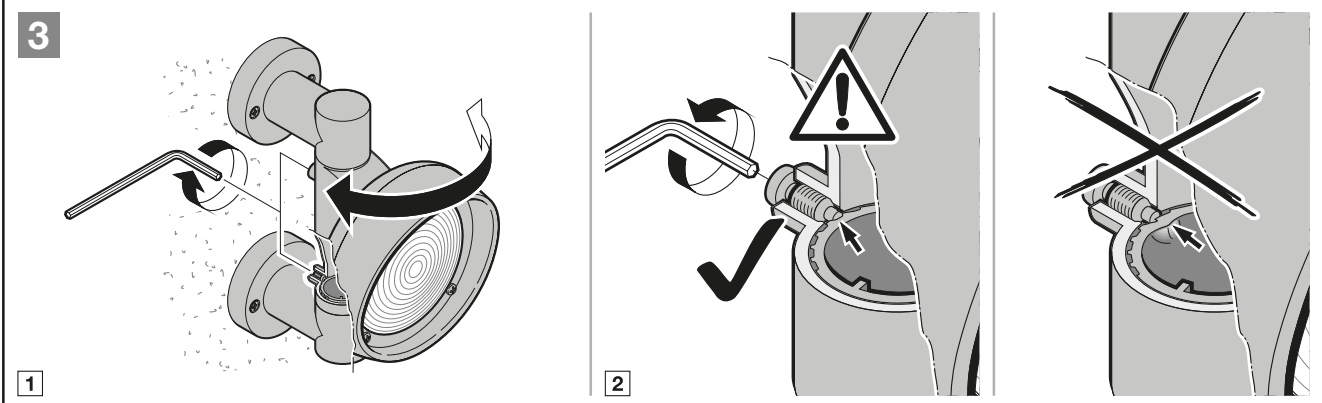
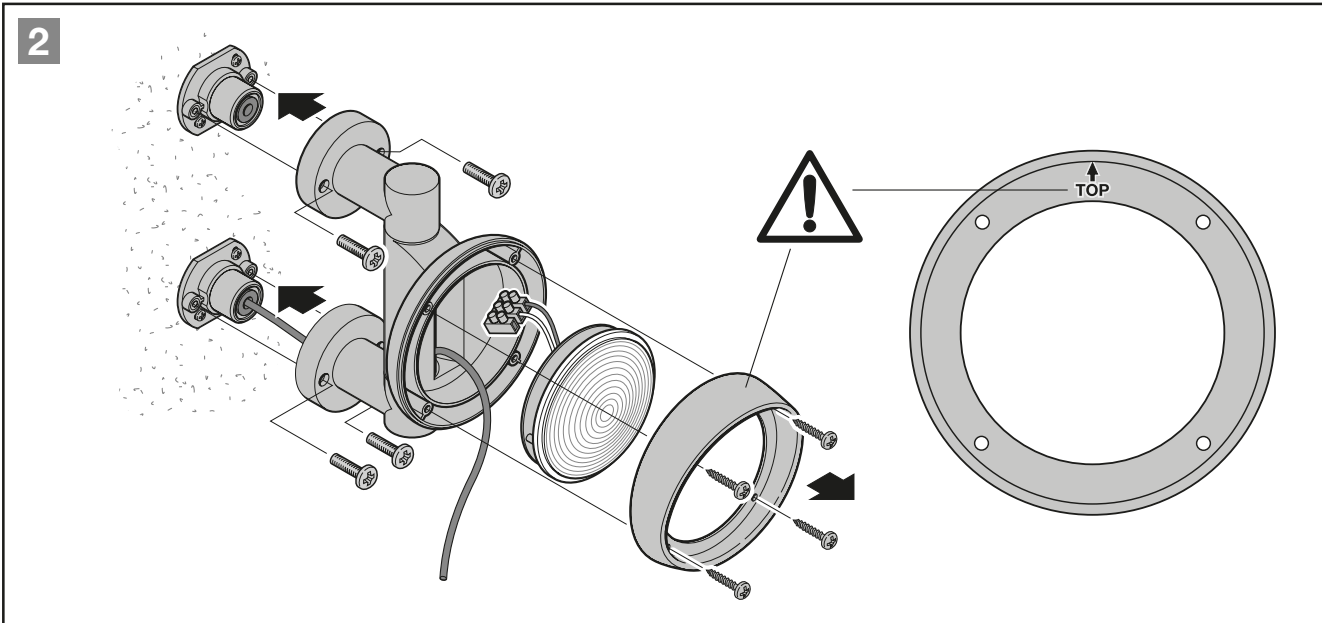


1b



1c





DE EU-Konformitätserklärung

Hersteller: Hörmann KG Verkaufsgesellschaft
 Adresse: Upheider Weg 94-98, 33803 Steinhagen
 Deutschland

Hiermit erklärt der o. a. Hersteller in alleiniger Verantwortung, dass sich dieses Produkt

Gerät: LED-Signalleuchte
 Modell: TL40 rd, TL40 ye, TL40 gn
 TL40 rd + TL40 gn
 TL40 rd + TL40 ye
 TL40 rd + TL40 ye + TL40 gn
 TL40S-24 rd/ye/gn

Bestimmungsgemäße Verwendung: Optische Signalisierung
 aufgrund seiner Konzipierung und Bauart in der von uns in Verkehr
 gebrachten Ausführung den einschlägigen grundlegenden
 Anforderungen der nachstehend aufgeführten EU-Richtlinien und
 Normen bei bestimmungsgemäßer Verwendung entsprechen.

Richtlinie Niederspannung 2014/35/EU	EN 60598-1:2015 EN 60598-2-1:1989 EN 62471:2008 EN 62493:2015
Richtlinie Elektromagnetische Verträglichkeit 2014/30/EU	EN 55014-1:2006 + A1:2009 + A2:2011 EN 61547:2009
Ökodesign-Richtlinie 2009/125/EU	Verordnung (EU) Nr. 1194/2012 EN 50563:2011 + A1:2013
Richtlinie 2015/863/EU (RoHS)	EN 50581:2012 / EN IEC 63000:2018 Beschränkung der Verwendung gefährlicher Stoffe

Bei einer nicht mit uns abgestimmten Änderung des Gerätes
 verliert diese Erklärung ihre Gültigkeit.

Steinhagen, den 22.07.2019



ppa. Axel Becker, Geschäftsleitung

EN EU Declaration of Conformity

Manufacturer: Hörmann KG Verkaufsgesellschaft
 Address: Upheider Weg 94 – 98, 33803 Steinhagen
 Germany

The manufacturer above herewith declares under his sole
 responsibility that the product

Equipment/system: LED warning light
 Model: TL40 rd, TL40 ye, TL40 gn
 TL40 rd + TL40 gn
 TL40 rd + TL40 ye
 TL40 rd + TL40 ye + TL40 gn
 TL40S-24 rd/ye/gn

Intended use: Visual signalling
 conforms to the respective essential requirements of the EU
 directives and standards listed below with intended use, on the
 basis of its style and type in the version marketed by us.

Low-Voltage Directive 2014/35/EU	EN 60598-1:2015 EN 60598-2-1:1989 EN 62471:2008 EN 62493:2015
Electromagnetic Compatibility Directive 2014/30/EU	EN 55014-1:2006 + A1:2009 + A2:2011 EN 61547:2009
Ecodesign directive 2009/125/EU	EU directive no. 1194/2012 EN 50563:2011 + A1:2013
EU Directive 2015/863/EU (RoHS)	EN 50581:2012 / EN IEC 63000:2018 Restriction of the use of certain hazardous substances

Any modification made to this device without our express
 permission and approval shall render this declaration null and
 void.

Steinhagen, 22.07.2019



Axel Becker, Management

FR Déclaration de conformité UE

Fabricant : Hörmann KG Verkaufsgesellschaft
 Adresse : Upheider Weg 94-98, 33803 Steinhagen
 Allemagne

Par la présente, le fabricant susmentionné déclare sous sa propre
 responsabilité que son produit

Appareil : Feu de signalisation à LED
 Modèle : TL40 rd, TL40 ye, TL40 gn
 TL40 rd + TL40 gn
 TL40 rd + TL40 ye
 TL40 rd + TL40 ye + TL40 gn
 TL40S-24 rd/ye/gn

Utilisation appropriée : Signalisation optique
 satisfait, sur le plan de la conception et de la fabrication et dans la
 version que nous commercialisons, aux exigences fondamentales
 des directives UE et des normes mentionnées en cas d'utilisation
 appropriée.

Directive Basse tension 2014/35/UE	EN 60598-1:2015 EN 60598-2-1:1989 EN 62471:2008 EN 62493:2015
Directive Compatibilité électromagnétique 2014/30/UE	EN 55014-1:2006 + A1:2009 + A2:2011 EN 61547:2009
Directive Ecoconception 2009/125/UE	Règlement (UE) n° 1194/2012 EN 50563:2011 + A1:2013
Directive 2015/863/EU (RoHS)	EN 50581:2012 / EN IEC 63000:2018 Restriction concernant l'utilisation de matières dangereuses

Toute modification de l'appareil non approuvée par nous annule la
 validité de la présente déclaration.

Steinhagen, le 22/07/2019



p.p. Axel Becker, Direction générale

ES Declaración UE de conformidad

Fabricante: Hörmann KG Verkaufsgesellschaft
 Dirección: Upheider Weg 94-98, 33803 Steinhagen
 Alemania

Por la presente, el fabricante arriba indicado confirma bajo su
 exclusiva responsabilidad que este producto

Aparato: Lámpara de señalización LED
 Modelo: TL40 rd, TL40 ye, TL40 gn
 TL40 rd + TL40 gn
 TL40 rd + TL40 ye
 TL40 rd + TL40 ye + TL40 gn
 TL40S-24 rd/ye/gn

Uso previsto: Señalización óptima
 corresponde según su concepto y tipo de construcción en la
 versión comercializada por nosotros a los requisitos básicos
 pertinentes estipuladas en las directivas y normas de la UE
 siguientes siempre y cuando se respete el uso previsto:

Directiva sobre baja tensión 2014/35/UE	EN 60598-1:2015 EN 60598-2-1:1989 EN 62471:2008 EN 62493:2015
Directiva sobre compatibilidad electromagnética 2014/30/UE	EN 55014-1:2006 + A1:2009 + A2:2011 EN 61547:2009
Directiva de diseño ecológico 2009/125/UE	Reglamento (UE) N.º de 1194/2012 EN 50563:2011 + A1:2013
Directiva 2015/863/EU (RoHS)	EN 50581:2012 / EN IEC 63000:2018 Restricciones a la utilización de determinadas sustancias peligrosas en aparatos eléctricos y electrónicos

En caso de una modificación del aparato no autorizada, pierde
 validez la presente declaración.

Steinhagen, 22/07/2019



ppa. Axel Becker, Dirección

RU Заявление о соответствии требованиям ЕС

Производитель: Hörmann KG Verkaufsgesellschaft
 Адрес: Upheider Weg 94-98, 33803 Steinhagen
 Германия

Настоящим вышеуказанная фирма-производитель под
 собственную ответственность заявляет, что данное изделие
 Прибор: Светодиодная сигнальная лампа
 Модель: TL40 rd, TL40 ye, TL40 gn
 TL40 rd + TL40 gn
 TL40 rd + TL40 ye
 TL40 rd + TL40 ye + TL40 gn
 TL40S-24 rd / ye / gn

Использование по назначению: Подача оптического сигнала
 благодаря принципам, лежащим в основе его конструкции, а
 также в предлагаемом нами на рынке исполнении, при
 условии использования по назначению соответствует
 основополагающим требованиям приведенных ниже Директив
 ЕС и стандартов:

Директива «Низкое напряжение» 2014/35/EC	EN 60598-1:2015 EN 60598-2-1:1989 EN 62471:2008 EN 62493:2015
Директива «Электромагнитная совместимость» 2014/30/EC	EN 55014-1:2006 + A1:2009 + A2:2011 EN 61547:2009
Директива «Экодизайн» 2009/125/EC	Положение (ЕС) № 1194/2012 EN 50563:2011 + A1:2013
Директива 2015/863/EC (директива RoHS)	EN 50581:2012 / EN IEC 63000:2018 Ограничение содержания вредных веществ

Это заявление утрачивает силу в случае не согласованного с нами изменения прибора.

Steinhagen, 22.07.2019



Axel Becker, руководитель предприятия

NL EU-conformiteitsverklaring

Fabrikant: Hörmann KG Verkaufsgesellschaft
 Adres: Upheider Weg 94-98, 33803 Steinhagen
 Duitsland

Hiermee verklaart de bovengenoemde fabrikant als enige
 verantwoordelijkheid dat dit product

Toestel: LED-signaallamp
 Model: TL40 rd, TL40 ye, TL40 gn
 TL40 rd + TL40 gn
 TL40 rd + TL40 ye
 TL40 rd + TL40 ye + TL40 gn
 TL40S-24 rd / ye / gn

Gebruik volgens de voorschriften: Optische signalering
 op grond van het ontwerp en de constructie in de door ons in de
 handel gebrachte uitvoering bij gebruik volgens de voorschriften
 voldoet aan de desbetreffende fundamentele eisen van de
 onderstaand vermelde EU-richtlijnen en normen.

Laagspanningsrichtlijn 2014/35/EU	EN 60598-1:2015 EN 60598-2-1:1989 EN 62471:2008 EN 62493:2015
Richtlijn elektromagnetische compatibiliteit 2014/30/EU	EN 55014-1:2006 + A1:2009 + A2:2011 EN 61547:2009
Richtlijn ecologisch ontwerp 2009/125/EU	Verordening (EU) nr. 1194/2012 EN 50563:2011 + A1:2013
Richtlijn 2015/863/EU (RoHS)	EN 50581:2012 / EN IEC 63000:2018 Limieten voor het gebruik van gevaarlijke stoffen

Bij een niet met ons afgestemde wijziging van het toestel verliest
 deze verklaring haar geldigheid.

Steinhagen, 22-7-2019



p.p. Axel Becker, bedrijfsleiding

IT Dichiarazione di conformità UE

Produttore: Hörmann KG Verkaufsgesellschaft
 Indirizzo: Upheider Weg 94-98, 33803 Steinhagen
 Germania

Con la presente, il sopraccitato produttore, sotto la sua esclusiva
 responsabilità, dichiara che questo prodotto
 Apparecchio: Semaforo LED
 Modello: TL40 rd, TL40 ye, TL40 gn
 TL40 rd + TL40 gn
 TL40 rd + TL40 ye
 TL40 rd + TL40 ye + TL40 gn
 TL40S-24 rd / ye / gn
 Uso a norma: Segnalazione ottica
 è conforme per struttura, tipo di costruzione e versione da noi
 messa in circolazione alle direttive UE e norme di seguito elencate
 se utilizzato a norma:

Direttiva Bassa tensione 2014/35/UE	EN 60598-1:2015 EN 60598-2-1:1989 EN 62471:2008 EN 62493:2015
Direttiva Compatibilità elettromagnetica 2014/30/UE	EN 55014-1:2006 + A1:2009 + A2:2011 EN 61547:2009
Direttiva sulla progettazione ecocompatibile 2009/125/CE	Regolamento (UE) n° 1194/2012 EN 50563:2011 + A1:2013
Direttiva 2015/863/UE (RoHS)	EN 50581:2012 / EN IEC 63000:2018 Restrizione dell'uso di determinate sostanze pericolose nelle apparecchiature elettriche ed elettroniche

La presente dichiarazione perde validità qualora l'apparecchio sia
 stato modificato senza espressa approvazione da parte nostra.

Steinhagen, 22/07/2019



pp. Axel Becker, Direzione

PT Declaração de conformidade UE

Fabricante: Hörmann KG Verkaufsgesellschaft
 Morada: Upheider Weg 94-98, 33803 Steinhagen
 Alemanha

O fabricante acima referido declara por este meio, em exclusiva
 responsabilidade, que este produto,

Equipamento: Semáforo de sinalização LED
 Modelo: TL40 rd, TL40 ye, TL40 gn
 TL40 rd + TL40 gn
 TL40 rd + TL40 ye
 TL40 rd + TL40 ye + TL40 gn
 TL40S-24 rd / ye / gn

Utilização segundo as disposições: Sinalização ótica
 devido à sua conceção e tipo de construção, no modelo por nós
 comercializado, está em conformidade com os requisitos básicos
 relevantes das diretivas e normas UE apresentadas em seguida
 em caso de utilização segundo as disposições.

Diretiva relativa à baixa tensão 2014/35/UE	EN 60598-1:2015 EN 60598-2-1:1989 EN 62471:2008 EN 62493:2015
Diretiva de compatibilidade eletromagnética 2014/30/UE	EN 55014-1:2006 + A1:2009 + A2:2011 EN 61547:2009
Diretiva relativa à conceção ecológica 2009/125/UE	Regulamento (UE) n.º 1194/2012 EN 50563:2011 + A1:2013
Diretiva 2015/863/UE (RoHS)	EN 50581:2012 / EN IEC 63000:2018 Restrição do uso de substâncias perigosas

Esta declaração perde a validade, se for feita qualquer alteração
 ao equipamento sem o nosso consentimento prévio.

Steinhagen, 22/07/2019



p.p. Axel Becker, direção

PL Deklaracja zgodności UE

Producent: Hörmann KG Verkaufsgesellschaft
 Adres: Upheider Weg 94-98, 33803 Steinhagen
 Niemcy

Wyżej wymieniony producent oświadcza na swoją wyłączną odpowiedzialność, że niniejszy produkt

Urządzenie: lampa sygnalizacyjna LED
 Model: TL40 rd, TL40 ye, TL40 gn
 TL40 rd + TL40 gn
 TL40 rd + TL40 ye
 TL40 rd + TL40 ye + TL40 gn
 TL40S-24 rd / ye / gn

Stosowanie zgodne z przeznaczeniem: sygnalizacja optyczna pod warunkiem stosowania zgodnego z przeznaczeniem spełnia właściwe zasadnicze wymogi zawarte w niżej wymienionych dyrektywach UE i normach ze względu na rodzaj konstrukcji oraz wersję wykonania wprowadzoną przez nas do obrotu.

Dyrektywa 2014/35/UE w sprawie niskiego napięcia	EN 60598-1:2015 EN 60598-2-1:1989 EN 62471:2008 EN 62493:2015
Dyrektywa 2014/30/UE w sprawie kompatybilności elektromagnetycznej	EN 55014-1:2006 + A1:2009 + A2:2011 EN 61547:2009
Dyrektywa 2009/125/UE dotycząca ekoprojektu	Rozporządzenie (UE) nr 1194/2012 EN 50563:2011 + A1:2013
Dyrektywa 2015/863/UE (RoHS)	EN 50581:2012 / EN IEC 63000:2018 w sprawie ograniczenia stosowania niebezpiecznych substancji

Niniejsza deklaracja traci swoją ważność w przypadku dokonania nieuzgodnionej z nami zmiany urządzenia.

Steinhagen, dnia 22.07.2019 r.



Axel Becker, prokurent, Kierownictwo spółki

HU EU-megfelelőségi nyilatkozat

Gyártó: Hörmann KG Verkaufsgesellschaft
 Cím: Upheider Weg 94-98, 33803 Steinhagen
 Németország

A fent nevezett gyártó ezennel saját kizárólagos felelősségi körében kijelenti, hogy az alábbi termék:

Eszköz: LED-es jelzőlámpa
 Modell: TL40 rd, TL40 ye, TL40 gn
 TL40 rd + TL40 gn
 TL40 rd + TL40 ye
 TL40 rd + TL40 ye + TL40 gn
 TL40S-24 rd / ye / gn

Előírás szerinti alkalmazás: optikai jelzés tervezése és felépítése, valamint az általunk forgalomba hozott kivitelei alapján, rendeltetésszerű használat mellett, megfelel az alábbi EU-irányelvekben és szabványokban megfogalmazott alapvető követelményeknek.

2014/35/EU Kisfeszültség irányelve	EN 60598-1:2015 EN 60598-2-1:1989 EN 62471:2008 EN 62493:2015
2014/30/EU Elektromágneses összeférhetőség irányelve	EN 55014-1:2006 + A1:2009 + A2:2011 EN 61547:2009
2009/125/EU Környezetbarát tervezés irányelve	1194/2012 EU rendelet EN 50563:2011 + A1:2013
2015/863/EU irányelv (RoHS direktíva)	EN 50581:2012 / EN IEC 63000:2018 Veszélyes anyagok alkalmazásának korlátozása

Ha az eszközön velünk nem egyeztetett változtatást hajtanak végre, ez a nyilatkozat érvényességét veszti.

Steinhagen, 2019. 07. 22.



ppa. Axel Becker, cégvezető

CS Prohlášení o shodě EU

Výrobce: Hörmann KG Verkaufsgesellschaft
 Adresa: Upheider Weg 94-98, 33803 Steinhagen
 Německo

Výše uvedený výrobce tímto na vlastní zodpovědnost prohlašuje, že tento výrobek

Přístroj: Signální světlo LED
 Model: TL40 rd, TL40 ye, TL40 gn
 TL40 rd + TL40 gn
 TL40 rd + TL40 ye
 TL40 rd + TL40 ye + TL40 gn
 TL40S-24 rd / ye / gn

Řádné používání: Optická signalizace na základě své koncepce a konstrukce a v provedení, které uvádíme do oběhu, odpovídá při řádném používání příslušným základním požadavkům níže uvedených norem a směrnic EU.

Směrnice 2014/35/EU o elektrických zařízeních určených pro používání v určitých mezích napětí	EN 60598-1:2015 EN 60598-2-1:1989 EN 62471:2008 EN 62493:2015
Směrnice 2014/30/EU o elektromagnetické kompatibilitě	EN 55014-1:2006 + A1:2009 + A2:2011 EN 61547:2009
Směrnice 2009/125/EU o ekodesignu	Nařízení (EU) č. 1194/2012 EN 50563:2011 + A1:2013
Směrnice 2015/863/EU (RoHS)	EN 50581:2012 / EN IEC 63000:2018 Omezení používání některých nebezpečných látek

V případě námi neodsouhlasené změny přístroje zaniká platnost tohoto prohlášení.

Steinhagen, 22.07.2019



ppa. Axel Becker, vedení podniku

SL EU izjava o skladnosti

Proizvajalec: Hörmann KG Verkaufsgesellschaft
 Naslov: Upheider Weg 94-98, 33803 Steinhagen
 Nemčija

S tem zgoraj imenovani proizvajalec izjavlja, da ta proizvod odgovornostjo, da ta proizvod

Naprava: LED signalna luč
 Model: TL40 rd, TL40 ye, TL40 gn
 TL40 rd + TL40 gn
 TL40 rd + TL40 ye
 TL40 rd + TL40 ye + TL40 gn
 TL40S-24 rd / ye / gn

Namen uporabe: Optična signalizacija s svojo zasnovano in konstrukcijo ter z našo končno izvedbo v posredovanju tržni obliki ustreza spodaj navedenim direktivam in standardom EU ob upoštevanju namensko pravilne uporabe.

Direktiva o nizki napetosti 2014/35/EU	EN 60598-1:2015 EN 60598-2-1:1989 EN 62471:2008 EN 62493:2015
Direktiva o elektromagnetni združljivosti 2014/30/EU	EN 55014-1:2006 + A1:2009 + A2:2011 EN 61547:2009
Direktiva eko design 2009/125/EU	Uredba (EU) št. 1194/2012 EN 50563:2011 + A1:2013
Direktiva 2015/863/EU (RoHS)	EN 50581:2012 / EN IEC 63000:2018 Omejitev uporabe nevarnih snovi

V primeru spreminjanja naprave, ki ni usklajena z našo zasnovano, ta izjava ne velja.

Steinhagen, 22. 7. 2019



ppa. Axel Becker, uprava podjetja

NO EU-samsvarserklæring

Produsent: Hörmann KG Verkaufsgesellschaft
 Adresse: Upheider Weg 94-98, 33803 Steinhagen
 Tyskland

Herved erklærer den angitte produsenten med eneansvar at dette produktet

Enhet: LED-signallys
 Modell: TL40 rd, TL40 ye, TL40 gn
 TL40 rd + TL40 gn
 TL40 rd + TL40 ye
 TL40 rd + TL40 ye + TL40 gn
 TL40S-24 rd/ye/gn

Forskriftsmessig bruk: Optiske signaler
 tilsvarende markedsførte modeller i konstruksjon og utførelse og er i samsvar med de grunnleggende krav ved forskriftsmessig bruk i følgende EU-direktiver og standarder.

EUs lavspenningsdirektiv 2014/35/EU EN 60598-1:2015
 EN 60598-2-1:1989
 EN 62471:2008
 EN 62493:2015

EU-direktiv om elektromagnetisk kompatibilitet 2014/30/EU EN 55014-1:2006 + A1:2009
 + A2:2011
 EN 61547:2009

Direktiv om økodesign 2009/125/EU Forordning (EU) nr. 1194/2012

Direktiv 2015/863/EU (RoHS) EN 50563:2011 + A1:2013

EN 50581:2012 /
 EN IEC 63000:2018
 Begrensning i bruk av farlige stoffer

Dersom enheten endres uten vårt samtykke, vil denne erklæringen miste sin gyldighet.

Steinhagen, 22.07.2019



e.f. Axel Becker, daglig leder

SV EU-försäkran om överensstämmelse

Tillverkare: Hörmann KG Verkaufsgesellschaft
 Adress: Upheider Weg 94-98, 33803 Steinhagen
 Tyskland

Härmed intygar tillverkaren ovan på eget ansvar att följande produkt

Enhet: LED signallampa
 Modell: TL40 rd, TL40 ye, TL40 gn
 TL40 rd + TL40 gn
 TL40 rd + TL40 ye
 TL40 rd + TL40 ye + TL40 gn
 TL40S-24 rd/ye/gn

Korrekt användning: Optisk signalering
 till sina principer och till sin konstruktion och i det utförande som den säljs av oss uppfyller de gällande grundläggande kraven i följande EU-direktiv och standarder vid korrekt användning.

Direktiv lågspänning 2014/35/EU EN 60598-1:2015
 EN 60598-2-1:1989
 EN 62471:2008
 EN 62493:2015

Direktiv elektromagnetisk kompatibilitet 2014/30/EU EN 55014-1:2006 + A1:2009
 + A2:2011
 EN 61547:2009

Ekodesigndirektiv 2009/125/EU EU-förordning nr. 1194/2012

Direktiv 2015/863/EU (RoHS) EN 50563:2011 + A1:2013
 EN 50581:2012 /
 EN IEC 63000:2018
 Begränsning av användning av farliga ämnen

Vid förändring av enheten, som inte tillåts av oss, förlorar denna försäkran sin giltighet.

Steinhagen, den 2019-07-22



ppa. Axel Becker, företagsledning

FI EU-vaatimustenmukaisuusvakuutus

Valmistaja: Hörmann KG Verkaufsgesellschaft
 Osoite: Upheider Weg 94-98, 33803 Steinhagen
 Saksa

Yllä mainittu valmistaja vakuuttaa täten yksinomaisella vastuullaan, että tämä tuote

Laite: LED-varoitusvalo
 Malli: TL40 rd, TL40 ye, TL40 gn
 TL40 rd + TL40 gn
 TL40 rd + TL40 ye
 TL40 rd + TL40 ye + TL40 gn
 TL40S-24 rd/ye/gn

Määräystenmukainen käyttö: Optinen signalointi
 vastaa toimittamassamme muodossa malliitaan ja rakenteeltaan tarkoituksenmukaisessa käytössä seuraavassa lueteltujen EU-direktiivien ja normien perusvaatimuksia.

Pienjännitedirektiivi 2014/35/EU EN 60598-1:2015
 EN 60598-2-1:1989
 EN 62471:2008
 EN 62493:2015

Direktiivi sähkömagneettisesta yhteensopivuudesta 2014/30/EU EN 55014-1:2006 + A1:2009
 + A2:2011
 EN 61547:2009

Ekologista suunnittelua koskeva direktiivi 2009/125/EU Asetus (EU) nro 1194/2012

Direktiivi 2015/863/EU (RoHS) EN 50563:2011 + A1:2013

EN 50581:2012 /
 EN IEC 63000:2018
 vaarallisten aineiden käytön rajoittaminen

Mikäli laitteeseen tehdään muutoksia ilman meidän lupaamme, tämä vakuutus ei ole enää voimassa.

Steinhagen, 22.7.2019



ppa. Axel Becker, toimitusjohtaja

DA EU-overensstemmelseserklæring

Producent: Hörmann KG Verkaufsgesellschaft
 Adresse: Upheider Weg 94-98, 33803 Steinhagen
 Tyskland

Hermed erklærer ovennævnte producent under eneansvar, at dette produkt

Apparat: LED-lyssignal
 Model: TL40 rd, TL40 ye, TL40 gn
 TL40 rd + TL40 gn
 TL40 rd + TL40 ye
 TL40 rd + TL40 ye + TL40 gn
 TL40S-24 rd/ye/gn

Hensigtsmæssig brug: Optisk signalisering
 på grund af dets udformning og konstruktionstype samt udførelsen, vi har bragt i omsætning, stemmer overens med de gældende grundlæggende EU-retningslinjer og normer, som er angivet nedenfor, hvis produktet anvendes efter hensigten.

Lavspændingsdirektiv 2014/35/EU EN 60598-1:2015
 EN 60598-2-1:1989
 EN 62471:2008
 EN 62493:2015

Direktivet om elektromagnetisk kompatibilitet 2014/30/EU EN 55014-1:2006 + A1:2009
 + A2:2011
 EN 61547:2009

Økodesign-direktiv 2009/125/EU Forordning (EU) nr. 1194/2012

Direktiv 2015/863/EU (RoHS) EN 50563:2011 + A1:2013
 EN 50581:2012 /
 EN IEC 63000:2018
 Begrænsning af brug af farlige stoffer

I tilfælde af ændringer på apparatet, der ikke er udført med vort samtykke, mister denne erklæring sin gyldighed.

Steinhagen, den 22.07.2019



p.p. Axel Becker, forretningsledelse

SK EÚ vyhlásenie o zhode

Výrobca: Hörmann KG Verkaufsgesellschaft
Adresa: Upheider Weg 94-98, 33803 Steinhagen
Nemecko

Vyššie uvedený výrobca týmto na vlastnú zodpovednosť vyhlasuje, že tento výrobok

Prístroj: LED signálne svetlo
Model: TL40 rd, TL40 ye, TL40 gn
TL40 rd + TL40 gn
TL40 rd + TL40 ye
TL40 rd + TL40 ye + TL40 gn
TL40S-24 rd / ye / gn

Použitie v súlade s určením: Optická signalizácia
zodpovedá svojou koncepciou a konštrukciou vo vyhotovení, ktoré bolo nami uvedené na trh, príslušným základným požiadavkám následne uvedených smerníc EÚ a noriem pri použití v súlade s určením.

Smernica o nízkom napätí 2014/35/EÚ EN 60598-1:2015
EN 60598-2-1:1989
EN 62471:2008
EN 62493:2015
Smernica o elektromagnetickej kompatibilite 2014/30/EÚ EN 55014-1:2006 + A1:2009
+ A2:2011
EN 61547:2009
Smernica o požiadavkách na ekodizajn 2009/125/EÚ Nariadenie (EÚ) č. 1194/2012
EN 50563:2011 + A1:2013
Smernica 2015/863/EÚ (RoHS) EN 50581:2012 /
EN IEC 63000:2018
Obmedzenie používania určitých nebezpečných látok

Pri zmene prístroja, ktorá nebola nami odsúhlasená, stráca toto vyhlásenie svoju platnosť.

Steinhagen 22. 7. 2019



prokurista Axel Becker, vedenie podniku

TR AB Uygunluk Beyanı

Üretici: Hörmann KG Verkaufsgesellschaft
Adres: Upheider Weg 94-98, 33803 Steinhagen
Almanya

İşbu belgeyle, yukarıda belirtilen üretici tamamen kendi sorumluluğunda, bu ürünü

Cihaz: LED uyarı lambası
Model: TL40 rd, TL40 ye, TL40 gn
TL40 rd + TL40 gn
TL40 rd + TL40 ye
TL40 rd + TL40 ye + TL40 gn
TL40S-24 rd / ye / gn

Amacına uygun kullanım: Görsel sinyalizasyon
tarafımızca piyasaya sürülen model, tasarım ve yapı türü açısından aşağıda sunulan AB Yönergeleri'nin ve Standartları'nın ilgili temel talimatlarına, amacına uygun kullanımda uygundur.

2014/35/AB Alçak Gerilim Yönetmeliği EN 60598-1:2015
EN 60598-2-1:1989
EN 62471:2008
EN 62493:2015
2014/30/AB Elektro Manyetik Uygunluk Yönetmeliği EN 55014-1:2006 + A1:2009
+ A2:2011
EN 61547:2009
2009/125/AB Çevreye Duyarlılık Tasarımı Yönetmeliği Yönerge (EU) no. 1194/2012
EN 50563:2011 + A1:2013
Yönetmelik EN 50581:2012 /
2015/863/EU (RoHS) EN IEC 63000:2018
Tehlikeli madde kullanımının sınırlaması

Cihazda tarafımızdan onay alınmadan yapılacak herhangi bir değişiklik bu beyannameyi geçersiz kılacaktır.

Steinhagen, 22.07.2019



ppa. Axel Becker, Firma Yönetimi

LT ES atitikties deklaracija

Gamintojas: Hörmann KG Verkaufsgesellschaft
Adresas: Upheider Weg 94-98, 33803 Steinhagen
Vokietija

Šiuo dokumentu pirmiau nurodytas gamintojas, prisiimdamas visą atsakomybę, patvirtina, kad šis gaminy

Įrenginys: Šviesos diodų signalinė lemputė
Modelis: TL40 rd, TL40 ye, TL40 gn
TL40 rd + TL40 gn
TL40 rd + TL40 ye
TL40 rd + TL40 ye + TL40 gn
TL40S-24 rd / ye / gn

Naudojimas pagal paskirtį: Regimasis įspėjimas
t. y. mūsų į rinką pateiktas modelis suprojektuotas ir sukonstruotas taip, kad naudojant pagal paskirtį atitinka jam taikomus esminius toliau išvardytų ES direktyvų ir standartų reikalavimus.

Žemosios įtampos direktyvos 2014/35/ES EN 60598-1:2015
EN 60598-2-1:1989
EN 62471:2008
EN 62493:2015
Elektromagnetinio suderinamumo direktyvos 2014/30/ES EN 55014-1:2006 + A1:2009 + A2:2011
EN 61547:2009
Ekologinio projektavimo direktyvos 2009/125/ES Reglamento (ES) Nr. 1194/2012
Direktyvos 2015/863/EU EN 50563:2011 + A1:2013
(dėl tam tikrų pavojingų medžiagų naudojimo elektros ir elektroninėje įrangoje apribojimo) EN 50581:2012 /
EN IEC 63000:2018
Pavojingų medžiagų naudojimo apribojimo

Atlikus su mumis nesuderintų gaminio pakeitimų, ši deklaracija nebegalioja.

Steinhagen, 2019-07-22



Pagal prokurą Axel Becker, įmonės vadovas

ET EL-i vastavusdeklaratsioon

Tootja: Hörmann KG Verkaufsgesellschaft
Address: Upheider Weg 94-98, 33803 Steinhagen
Saksamaa

Tootja deklareerib oma ainuvastutuse, et see toode

Seade: LED-signaallamp
Mudel: TL40 rd, TL40 ye, TL40 gn
TL40 rd + TL40 gn
TL40 rd + TL40 ye
TL40 rd + TL40 ye + TL40 gn
TL40S-24 rd / ye / gn

Otstarbekohane kasutamise: Visuaalne signalseerimine
vastab oma ülesehitusel ja tüübilt ning meie poolt turule viidud teostuses otstarbekohasel kasutamisel järgmiste EL-i direktiivide ja normide kohalduvatele põhinõuetele.

Madalpingedirektiiv 2014/35/EL EN 60598-1:2015
EN 60598-2-1:1989
EN 62471:2008
EN 62493:2015
Elektromagnetilise ühilduvuse direktiiv 2014/30/EL EN 55014-1:2006 + A1:2009 + A2:2011
EN 61547:2009
Ökodesaini direktiiv 2009/125/EL Määrus (EL) nr 1194/2012
Direktiiv 2015/863/EL (RoHS) EN 50563:2011 + A1:2013
EN 50581:2012 /
EN IEC 63000:2018
Ohtlike ainete kasutamise piirang

Kui seadet muudetakse meiega kooskõlastamata, kaotab see deklaratsioon kehtivuse.

Steinhagen, 22.07.2019



ppa. Axel Becker, juhatuse liige

LV ES atbilstības deklarācija
Ražotājs: Hörmann KG Verkaufsgesellschaft
Adrese: Upheider Weg 94-98, 33803 Steinhagen
Vācija

Ar šo augstāk minētais ražotājs, uzņemoties pilnu atbildību, apliecina, ka šis izstrādājums

ierīce: LED signālgaisma
Modelis: TL40 rd, TL40 ye, TL40 gn
TL40 rd + TL40 gn
TL40 rd + TL40 ye
TL40 rd + TL40 ye + TL40 gn
TL40S-24 rd / ye / gn

Noteikumiem atbilstoša lietošana: Optisks signāls
pamatojoties uz tā izstrādes koncepciju un konstrukcijas veidu, kā arī versiju, kādā tas ir laists tirgū, izmantojot to atbilstoši noteikumiem, atbilst minētajām ES direktīvu attiecināmajām pamatprasībām.

Zemsprieguma direktīva 2014/35/EU EN 60598-1:2015
EN 60598-2-1:1989

Direktīva 2014/30/ES par elektromagnētisko saderību EN 62471:2008
EN 62493:2015
EN 55014-1:2006 + A1:2009 + A2:2011
EN 61547:2009

Direktīva 2009/125/ES par ekodizainu Regula (ES) Nr. 1194/2012
EN 50563:2011 + A1:2013

Direktīva 2015/863/ES (RoHS) EN 50581:2012 /
EN IEC 63000:2018
Par bīstamu vielu lietošanas ierobežošanu

Veicot ierīcē ar mums iepriekš nesaskaņotas izmaiņas, šī deklarācija zaudē savu spēku.

Steinhagen, den 22.07.2019

prokūrists Axel Becker, uzņēmuma vadītājs

HR EU - izjawa o sukladnosti
Proizvođač: Hörmann KG Verkaufsgesellschaft
Adresa: Upheider Weg 94-98, 33803 Steinhagen
Njemačka

Ovime gore navedeni proizvođač pod vlastitom odgovornošću izjavljuje da ovaj proizvod

Uređaj: LED signalna svjetiljka
Model: TL40 rd, TL40 ye, TL40 gn
TL40 rd + TL40 gn
TL40 rd + TL40 ye
TL40 rd + TL40 ye + TL40 gn
TL40S-24 rd / ye / gn

Namjenska uporaba: optička signalizacija
na temelju svojeg koncepta i izvedbe koju smo stavili na tržište odgovara relevantnim temeljnim zahtjevima niže navedenih europskih direktiva i normi u slučaju namjenskog korištenja.

Direktiva 2014/35/EU o određenim naponskim granicama EN 60598-1:2015
EN 60598-2-1:1989
EN 62471:2008
EN 62493:2015

Direktiva 2014/30/EU o elektromagnetskoj kompatibilnosti EN 55014-1:2006 + A1:2009
+ A2:2011
EN 61547:2009

Direktiva 2009/125/EU o ekološkom dizajnu Uredba (EU) br. 1194/2012
EN 50563:2011 + A1:2013

EU-Direktiva 2015/863/EU (o ograničavanju uporabe određenih opasnih tvari u električnoj i elektroničkoj opremi)
EN 50581:2012 /
EN IEC 63000:2018
Direktiva o ograničavanju uporabe određenih opasnih tvari

Ovaj certifikat prestaje važiti ako se na uređaju vrše preinake koje nismo odobrili.

Steinhagen, dana 22.7.2019.

p.p. Axel Becker, direktor

SR Izjava o usaglašenosti sa EU
Proizvođač: Hörmann KG Verkaufsgesellschaft
Adresa: Upheider Weg 94-98, 33803 Steinhagen
Nemačka

Gore navedeni proizvođač pod vlastitom odgovornošću izjavljuje da ovaj proizvod

Uređaj: LED signalno svetlo
Model: TL40 rd, TL40 ye, TL40 gn
TL40 rd + TL40 gn
TL40 rd + TL40 ye
TL40 rd + TL40 ye + TL40 gn
TL40S-24 rd / ye / gn

Namenska upotreba: Optička signalizacija
na osnovu svog koncepta i konstrukcije koju smo stavili u promet, ona kod namensk upotrebe odgovara osnovnim relevantnim zahtevima EU direktiva i standarda koji su navedeni u nastavku.

Direktiva o niskom naponu 2014/35/EU EN 60598-1:2015
EN 60598-2-1:1989
EN 62471:2008
EN 62493:2015

Direktiva o elektromagnetnoj kompatibilnosti 2014/30/EU EN 55014-1:2006 + A1:2009
+ A2:2011
EN 61547:2009

Direktiva o eko dizajnu 2009/125/EU Odredba (EU) br. 1194/2012
EN 50563:2011 + A1:2013

Direktiva 2015/863/EU (RoHS) EN 50581:2012 /
EN IEC 63000:2018
Ograničenje za upotrebu opasnih materija

Ova izjava gubi na važnosti ukoliko je na uređaju sprovedena izmena bez naše saglasnosti.

Steinhagen, 22.7.2019

ppa. Axel Becker, poslovodstvo

EL Δήλωση συμμόρφωσης ΕΕ
Κατασκευαστής: Hörmann KG Verkaufsgesellschaft
Διεύθυνση: Upheider Weg 94-98, 33803 Steinhagen
Γερμανία

Με το παρόν η παραπάνω αναφερόμενη κατασκευάστρια εταιρεία δηλώνει με αποκλειστική ευθύνη, ότι αυτό το προϊόν

Συσκευή: Σηματοδότης LED
Μοντέλο: TL40 rd, TL40 ye, TL40 gn
TL40 rd + TL40 gn
TL40 rd + TL40 ye
TL40 rd + TL40 ye + TL40 gn
TL40S-24 rd / ye / gn

Ενδεδειγμένη χρήση: Οπτική σηματοδότηση
συμμορφώνεται βάσει του σχεδιασμού και του τρόπου κατασκευής του στην έκδοση που θέτουμε στην κυκλοφορία με τις ισχύουσες θεμελιώδεις απαιτήσεις των παρακάτω αναφερόμενων οδηγιών ΕΕ και προτύπων σε ενδεδειγμένη χρήση.

Οδηγία Χαμηλής Τάσης 2014/35/ΕΕ EN 60598-1:2015
EN 60598-2-1:1989
EN 62471:2008
EN 62493:2015

Οδηγία Ηλεκτρομαγνητικής Συμβατότητας 2014/30/ΕΕ EN 55014-1:2006 + A1:2009
+ A2:2011
EN 61547:2009

Οδηγία Οικολογικού Σχεδιασμού 2009/125/ΕΕ Κανονισμός (ΕΕ) αρ. 1194/2012
EN 50563:2011 + A1:2013

Οδηγία 2015/863/ΕΕ (RoHS) EN 50581:2012 /
EN IEC 63000:2018
Περιορισμός της χρήσης επικίνδυνων ουσιών

Σε περίπτωση τροποποίησης της συσκευής που δεν έχει συμφωνηθεί με εμάς παύει να ισχύει η παρούσα δήλωση.

Steinhagen, 22/07/2019

αα. Axel Becker, Διευθύνων σύμβουλος

RO Declarație de conformitate UE

Producător: Hörmann KG Verkaufsgesellschaft
Adresă: Upheider Weg 94-98, 33803 Steinhagen
Germania

Producătorul susmenționat declară pe proprie răspundere prin prezenta că acest produs

Dispozitiv: Semnalizator luminos cu LED-uri
Model: TL40 rd, TL40 ye, TL40 gn
TL40 rd + TL40 gn
TL40 rd + TL40 ye
TL40 rd + TL40 ye + TL40 gn
TL40S-24 rd / ye / gn

Utilizarea conform destinației: Semnalizare optică
prin concepția și tipul său de construcție, în varianta comercializată de noi corespunde cerințelor fundamentale ale directivelor și normelor UE enumerate în cele ce urmează, în cazul utilizării conform destinației prevăzute.

Directiva 2014/35/UE privind echipamentele de joasă tensiune	EN 60598-1:2015 EN 60598-2-1:1989 EN 62471:2008 EN 62493:2015
Directiva 2014/30/UE privind compatibilitatea electromagnetică	EN 55014-1:2006 + A1:2009 + A2:2011 EN 61547:2009
Directiva Ecodesign 2009/125/UE	Ordonanța (UE) nr. 1194/2012 EN 50563:2011 + A1:2013
Directiva 2015/863/UE (RoHS)	EN 50581:2012 / EN IEC 63000:2018 Restricționare la utilizarea substanțelor periculoase

În cazul unei modificări a dispozitivului, care nu a fost convenită cu noi, această declarație își pierde valabilitatea.

Steinhagen, 22.07.2019



Per procură Axel Becker, conducerea firmei

BG ЕС-Декларация за съответствие

Производител: Hörmann KG Verkaufsgesellschaft
Адрес: Upheider Weg 94-98, 33803 Steinhagen
Германия

С настоящето горепосоченият производител декларира на собствена отговорност, че настоящия продукт

Устройство: Сигнална лампа с LED
осветление
Модел: TL40 rd, TL40 ye, TL40 gn
TL40 rd + TL40 gn
TL40 rd + TL40 ye
TL40 rd + TL40 ye + TL40 gn
TL40S-24 rd / ye / gn

Употреба по предназначение: Визуално сигнализиране въз основа на своята концепция и конструктивен тип, в пуснатия от нас на пазара модел, отговаря(т), при употреба по предназначение, на основополагащите изисквания в изброените по-долу директиви на ЕС и стандарти:

Директива 2014/35/ЕС - Електрически съоръжения, предназначени за използване в определени граници на напрежението	EN 60598-1:2015 EN 60598-2-1:1989 EN 62471:2008 EN 62493:2015
Директива 2014/30/ЕС - Електромагнитна съвместимост	EN 55014-1:2006 + A1:2009 + A2:2011 EN 61547:2009
Директива 2009/125/ЕС - Екодизайн	Регламент (ЕС) № 1194/2012 EN 50563:2011 + A1:2013
Директива 2015/863/ЕС (RoHS)	EN 50581:2012 / EN IEC 63000:2018 Ограничение за употребата на опасни вещества

В случай на несъгласувано с нас изменение на устройството настоящата декларация губи валидността си.

Steinhagen, 22.07.2019 г.



Axel Becker, управител

Weitergabe sowie Vervielfältigung dieses Dokuments, Verwertung und Mitteilung seines Inhalts sind verboten, soweit nicht ausdrücklich gestattet. Zuwiderhandlungen verpflichten zu Schadenersatz. Alle Rechte für den Fall der Patent-, Gebrauchsmuster- oder Geschmacksstoffeintragung vorbehalten. Änderungen vorbehalten.

Dissemination as well as duplication of this document and the use and communication of its content are prohibited unless explicitly permitted. Noncompliance will result in damage compensation obligations. All rights reserved in the event of patent, utility model or design model registration. Subject to changes.

Toute transmission ou reproduction de ce document, toute exploitation ou communication de son contenu sont interdites, sauf autorisation expresse. Tout manquement à cette règle est illicite et expose son auteur au versement de dommages et intérêts. Tous droits réservés en cas de dépôt d'un brevet, d'un modèle d'utilité ou d'agrément. Sous réserve de modifications.

Quedan prohibidas la divulgación y la reproducción de este documento, así como su uso indebido y la comunicación del contenido, salvo por autorización explícita. En caso de infracción se hace responsable de indemnización por daños y perjuicios. Se reservan todos los derechos, en particular para el caso de concesión de patente, de modelo de utilidad o industrial. Reservado el derecho a modificaciones.

Без наличия специального разрешения запрещено любое распространение или воспроизведение данного документа, а также использование и размещение где-либо его содержания. Несоблюдение данного положения влечет за собой санкции в виде возмещения ущерба. Все объекты патентного права (торговые марки, промышленные образцы и т.д.) защищены. Право на внесение изменений сохраняется.

Doorgeven of kopiëren van dit document, gebruik en mededeling van de inhoud ervan zijn verboden indien niet uitdrukkelijk toegestaan. Overtredingen verplichten tot schadevergoeding. Alle rechten voor het inschrijven van een patent, een gebruiksmodel of een monster voorbehouden. Constructiewijzigingen voorbehouden.

Il trasferimento di dati a terzi e la copia del documento stesso, utilizzando il contenuto per scopi diversi da quelli preposti, è vietato, salvo diversamente accordato per iscritto dalla società. La mancanza di piena adesione a queste condizioni farà scaturire azioni legali contro la persona o la società recante l'offesa. Tutti i diritti, riferiti a Certificazioni, già esistenti o in via di applicazione, sono riservati. La Ditta si riserva la facoltà di apportare modifiche al prodotto.

É proibida a divulgação e a reprodução do presente documento, bem como a utilização e a comunicação do seu teor, desde que não haja autorização expressa para o efeito. O incumprimento obriga a indemnizações. Reservados todos os direitos de patentes, modelos registados ou registo de modelos registados de apresentação. Reservados os direitos de alteração.

Zabrania się przekazywania lub powielania niniejszego dokumentu, wykorzystywania lub informowania o jego treści bez wyraźnego zezwolenia. Niestosowanie się do powyższego postanowienia zobowiązuje do odszkodowania. Wszystkie prawa z rejestracji patentu, wzoru użytkowego lub zdobniczego zastrzeżone. Zmiany zastrzeżone.

Tilos ezen dokumentum továbbadása, sokszorosítása, valamint tartalmának felhasználása és közlése. A tilalmat megszegők kártérítésre kötelezettek. Az összes szabadalmi-, használati minta- és ipari jog fenntartva. Változások jogát fenntartjuk!

Šíření a rozmnožování tohoto dokumentu, zužitkování a sdělování jeho obsahu je zakázáno, pokud není výslovně povoleno. Jednání v rozporu s tímto ustanovením zavazuje k náhradě škody. Všechna práva pro případ zápisu patentu, užitého vzoru nebo průmyslového vzoru vyhrazena. Změny vyhrazeny.

Posredovanje kakor tudi razmnoževanje tega dokumenta, izkoriščanje in posredovanje njegove vsebine je prepovedano, v kolikor ni izrecno dovoljeno. Kršitve zavezujejo k poravnavi škode. Pridržane so vse pravice za primer registracije patentnih in uporabnih vzorcev. Pridržana je pravica do sprememb.

Videreformidling og distribusjon av dette dokumentet samt anvendelse og spredning av innholdet er ikke tillatt, med mindre det foreligger uttrykkelig tillatelse. Krenkelse av denne bestemmelsen medfører skadeerstatningsansvar. Alle rettigheter forbeholdes mht. patent- design- og mønsterbeskyttelse. Med forbehold om endringer.

Överlåtelse och mångfaldigande av detta dokument, utnyttjande och överföring av dess innehåll är ej tillåtet utan vårt tillstånd. Överträdelse leder till skadestånd. Med förbehåll för ändringar vad gäller patent, användning eller mönster. Vi förbehåller oss också rätten till ändringar.

Tämän dokumentin luovuttaminen kolmansille tahoille tai sen kopioiminen, sen sisällön käyttö tai tietojen välittäminen eteenpäin on kiellettyä, mikäli sitä ei ole nimenomaisesti sallittu. Määräysten vastainen käyttö velvoittaa korvausvaatimusten maksamiseen. Kaikki patentointia ja käyttömallien tai näytemallien kirjaamista koskevat oikeudet pidätetään. Oikeus muutoksiin pidätetään.

Det er ikke tilladt at give dette dokument videre eller at mangfoldiggøre det, bruge det i anden sammenhæng eller at meddele dets indhold til andre, medmindre der udtrykkeligt er givet tilladelse hertil. Overtrædelser medfører pligt til skadeserstatning. Alle rettigheder forbeholdes i tilfælde af patenttildelelse, registrerede varemærker eller beskyttet design. Ret til ændringer forbeholdes.

Postúpenie, ako aj rozmnožovanie tohto dokumentu, zhodnotenie a sprostredkovanie jeho obsahu je zakázané, pokiaľ to nie je výslovné povolené. Konanie v rozpore s týmto nariadením zaväzuje k náhrade škody. Všetky práva pre prípad registrácie patentu, užitočného vzoru alebo vzorky vyhradené. Zmeny vyhradené.

Bu dokümanın başka kişilere verilmesi ve de çoğaltılması, içeriğinden faydalanması ve başka kişilere iletilmesi izin verilmedikçe yasak. Aykırı hareketler tazminat ödenmesini gerektiriyor. Patent, kullanım numuneler, veya kişisel zevk örnekleri tüm haklar gizlidir. Değişiklik yapma hakkı saklı tutulmaktadır.

Be atskiro aiškaus leidimo, draudžiama ši dokumentą platinti, kopijuoti, naudoti ir perduoti jo turinį. Pažeidus šiuos reikalavimus gali būti pareikalauta atlyginti žala. Saugomos visos teisės į patentą, modelį arba pavyzdžio ar modelio registravimą. Išsaugoma teisė atlikti pakeitimus.

Käesoleva dokumendi paljundamine, müümine ja selle sisu edastamine on keelatud, kui ei ole meelepoolselt ühest luba. Selle rikkumisest tuleb hüvitada meile tekitatud kahju. Kõik õigused patendi, kaubamärgi või tunnuse sissekande tegemiseks reserveeritud. Jätame omale õiguse teha muudatusi.

Šis instrukcijas pavairošana, tās saturs realizācija pārdošanas ceļā un izpaušana ir aizliegta, ja vien no ražotāja iepriekš nav saņemta īpaša atļauja. Šī noteikuma neievērošana vainīgajai personai uzliek par pienākumu atlīdzināt radušos zaudējumus. Visas tiesības attiecībā uz patentu, rūpnieciskā parauga vai šī parauga rūpnieciskā dizaina reģistrāciju rezervētas. Paturam tiesības veikt izmaiņas.

Ako nije drugačije navedeno, prosljeđivanje i umnožavanje ovih dokumenata te korištenje i objavljivanje njihovih sadržaja nije dopušteno. U suprotnom podliježete plaćanju ođštete. Pridržano pravo na unos patenta, uputa za korištenje ili uzoraka po izboru. Pridržavano pravo promjena.

Dalje prenošenje kao i umnožavanje ovog dokumenta, iskorišćavanje i saopštavanje njegovog sadržaja je zabranjeno, ukoliko drugačije nije izričito odobreno. Suprotni postupci obavezuju na naknadu štete. Sva prava su zadržana za slučaj upisivanja patenta, upotrebe uzoraka ili dizajn uzoraka. Pridržano pravo na izmene.

Απαγορεύεται η ανατύπωση του παρόντος εγγράφου, η χρήση και η διανομή του περιεχομένου του χωρίς ρητή άδεια. Οι παραβάτες υποχρεούνται σε αποζημίωση. Με την επιφύλαξη παντός δικαιώματος για την περίπτωση διπλώματος ευρεσιτεχνίας, υποδειγματος ή σχεδίου. Με την επιφύλαξη αλλαγών.

Transferul către terți a prezentului document cât și multiplicarea acestuia, comercializarea cât și dezvăluirea conținutului acestuia sunt interzise atât timp cât nu ați obținut o aprobare expresă în acest sens. Contravențiile vă vor obliga la plata de despăgubiri. Toate drepturile referitoare la înregistrarea brevetului, a modelului de utilitate sau a modelului industrial sunt rezervate. Ne rezervăm dreptul la modificări.

Предаването и размножаването на този документ, използването и оповестяването на неговото съдържание са забранени, освен ако не е налице изрично разрешение за това. Нарушаването на тази забрана поражда задължение за обезщетение. Всички права за регистрация на патент, полезен модел или промишлен дизайн са запазени. Правото за нанасяне на промени се запазва.

HÖRMANN KG Verkaufsgesellschaft
Upheider Weg 94-98
33803 Steinhagen
Deutschland



TR30G010-D RE/10.2019