

## Auslaufprodukt

### Produktbeschreibung

Zur Steuerung von elektrischen Verriegelungselementen im Verlauf von Flucht- und Rettungswegen zugelassen gem. EltVTR und DIN EN 13637:2015.

### Fluchttürsteuermodul

- Nottaste beleuchtet mit wiederverwendbarer, unverlierbarer, nicht splitternder Schutzhaube
- Integrierte optische Türzustandsanzeige mit symbolisch angeordneten Hochleistungs-LED's (grün / rot / gelb) für entriegelt / verriegelt / Alarm
- Akustischem Signalgeber für Alarmmeldungen
- Hinweisschild Nottastenbetätigung
- Sabotagekontakt
- Einstellbare Zeitabläufe für max. Dauerfreigabe, Verzögerung Dauerfreigabe, Kurzzeitverriegelung, Voralarm, Alarmzeit, Orientierungssignal
- Überwachung der Türöffnungszeit bei Kurzzeitverriegelung
- Mit einem parametrierbaren Eingang für:
  - Steuerung von Ver-/Entriegeln, Kurzzeitverriegelung, Alarmquittierung über einen potenzialfreien Kontakt von Bedienelementen wie z.B. Kartenleser, Türcodegeräte o.ä. oder
  - Kurzzeitverriegelung über Zutrittskontrollsystem oder
  - Verriegeln mit Vorrang über Einbruchmeldeanlage oder
  - Entriegelung über Zeitschaltuhr uvm.
- Mit einem Eingang für:
  - Notentriegelung über Brandmeldeanlage
- Mit einem parametrierbaren Relaisausgang für:
  - Tür verriegelt/entriegelt oder
  - Tür offen/geschlossen oder
  - Sammelalarm oder
  - Einzelalarm oder
  - Ansteuerung Türöffner/Motorschloss/Drehtürantrieb/Feststellanlage
- Anschlüsse:
  - SYSCON-4: Spannungsversorgung
  - SYSCON-5: Bedienteil
  - Schraub-Steckklemmen
- Produktversion: 2
- Modellreihe 1385: TS-Busschnittstelle für Parametrierung über Software (FT-Manager) und Vernetzung für den parallelen Betrieb an Visualisierungssoftware, Tableau und OPC Server

### Schlüsselschaltermodul

- Zum Ver-/Entriegeln, Kurzzeitverriegeln, Alarmrückstellung
- Sabotagekontakt
- Mit Euro-Profilhalbzylinder, inkl. 3 Schlüssel
- Abdeckung passend zum entsprechenden Schalterprogramm

### Lieferumfang

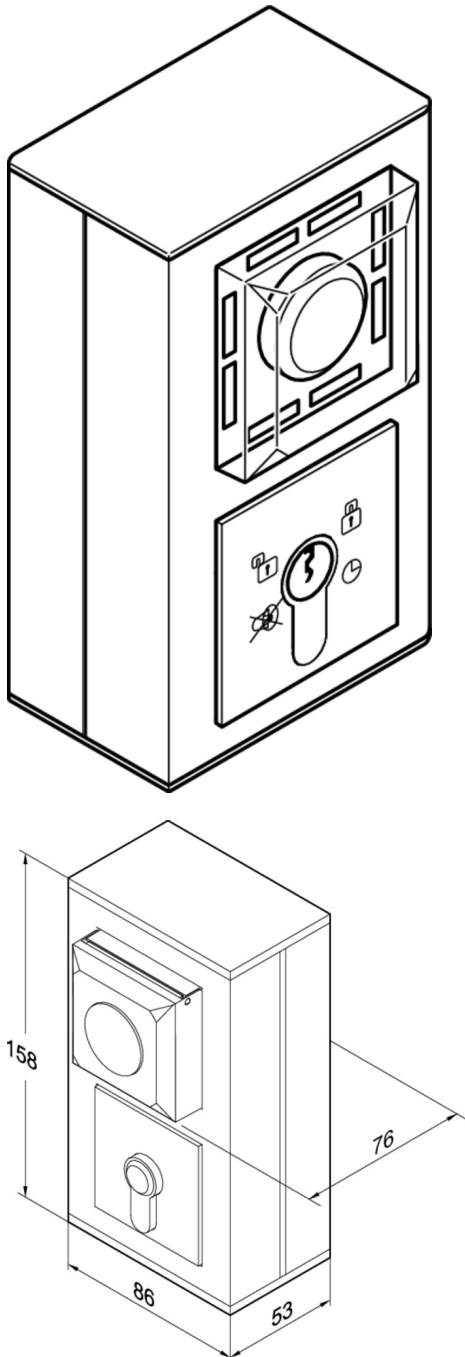
- 1 Stück Fluchttürsteuermodul
- 1 Stück Schlüsselschaltermodul
- 1 Stück Rahmen/Gehäuse
- 1 Stück Hinweisschild Nottastenbetätigung
- 3 Stück Anleitungen
- Zubehör

### Hinweis

- Gira Profil 55, reinweiß

### Technische Daten

Nennspannung	12-24 VDC SELV
Ausgangsstrom	Max. 1 A (abhängig vom verwendeten Netzteil)
Eigenstromaufnahme	0,1A bei 24V
Ausgänge	1x; parametrierbar Umschaltkontakt 30 V / 1 A
Steuerung	Ja, integriert
Stromversorgung	Externes Netzteil notwendig
Anschluss an Tableau, Visualisierung, OPC Server	Nur Modellreihe 1385



Einzelanwendung mit E/A Modul (stand alone)	Nur Modellreihe 1385
Einzelanwendung (offline)	Ja
Notschalter	Ja
Bedienelement	Schlüsseltaster mit Euro PZ, Schließbart verstellbar 8 x 45°, Länge 30,5 mm
Einstellen von Zeiten und Funktionen	Über Schlüsselschalter; Modellreihe 1385 zusätzlich über FT Manager (i.Verb. m. Buscontroller)
Betriebstemperaturbereich	-5 °C bis +40 °C
Schutzart	IP 30
Abmessung	Im aP Modul 2fach, Programm Gira Profil 55
Eingänge	1x: parametrierbar; 1x: Brandmeldeanlage
Schlüsselschalter entgegen Fluchtrichtung	Ja (ohne Anzeige)
Fluchttürterminal für bidirektionalen Fluchtweg	Nein
Geprüft nach	ElVTR; DIN EN 13637:2015
TS-Bus-Schnittstelle	Nur Modellreihe 1385
Zentrale Konfiguration über FT Manager	Nur Modellreihe 1385
Anwendungsbereich	Zur Verwendung im Innenbereich, ohne Kondensation
<b>Artikelnummer</b>	1384-11-7--0400
<b>EAN</b>	4042203392670