

Special 633 R



Einweglichtschranke / Montageanleitung
Bei der Montage ist die Anleitung des Antriebs unbedingt zu berücksichtigen. Besonders die Sicherheitshinweise sind zu beachten!



One-way photocell barrier / Installation instructions
When mounting please observe by all means the installation instructions of the operator. Pay special attention to the safety advice!



Barrière optique à voie unique / Instructions de montage
Lors du montage, il faut absolument tenir compte des instructions concernant l'opérateur. Il est particulièrement important de respecter les consignes de sécurité!



Fotocel zender/ontvanger / Montagehandleiding
Bij de montage moet de montage- bedieningshandleiding van de aandrijving in acht worden genomen. In het bijzonder dienen de veiligheidsinstructies te worden opgevolgd!



Fotocellula monovia unidirezionale / Istruzioni di montaggio
Per i lavori di montaggio osservare sempre le istruzioni di montaggio fornite in dotazione con la motorizzazione. Osservare in particolare gli avvisi di sicurezza!



Barrera fotoeléctrica unidireccional / Instrucciones de montaje
Al realizar el montaje es estrictamente necesario tener en cuenta las instrucciones del operador. ¡Hay que observar especialmente las indicaciones de seguridad!



Barreira de luz de um só sentido / Instrução de montagem
Na montagem é indispensável considerar o manual do accionamento. Especialmente as indicações de segurança devem ser observadas!



Envägsljusbarriär / Monteringsanvisning
Vid monteringen skall anvisning för drivningen ovillkorligen beaktas. Speciellt säkerhetsanvisningarna skall beaktas!



Enveis-fotocelle / Szerelési útmutató
Det er tvungende nødvendig å følge bruksanvisningen for drivenheten under monteringen. Særlig sikkerhetsinstruksene må følges!



Egyirányú fényzorompó / Montageanleitung
A szereléskor feltétlenül tekintetbe kell venni a kapuműködtető útmutatóját. Különösen a biztonságtechnikai útmutatásokat kell követni!



Enohodna fotocelica / Montažna navodila
Pri montaži je potrebno brezpogojno upoštevati navodila pogona. Posebej se morajo upoštevati varnostna navodila!



Jednosměrná světelná závora / Montážní návod
Při montáži bezpodmínečně dodržujte montážní návod pro pohon. Zvláště pak dodržujte bezpečnostní pokyny!



Jednokierunkowa bramka świetlna / Instrukcja montażu
Podczas montażu należy koniecznie przestrzegać instrukcji napędu, a w szczególności wskazówek bezpieczeństwa!



Односторонний фотобарьер / Инструкция по монтажу
Во время проведения монтажа необходимо принимать во внимание положения руководства по работе привода. В особенности следует учитывать указания по технике безопасности!



Envejsfotocelle / Montagevejledning
Ved montagen skal man ubetinget være opmærksom på vejledningen til drevet. Bemærk i særdeleshed sikkerhedshenvisninger!

D

GB

F

NL

I

E

P

S

N

H

SLO

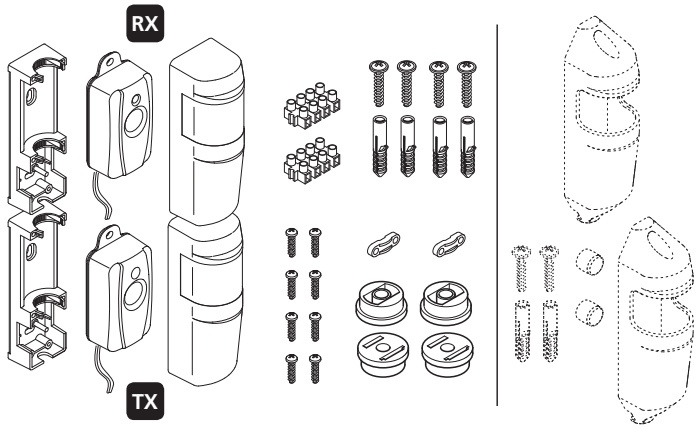
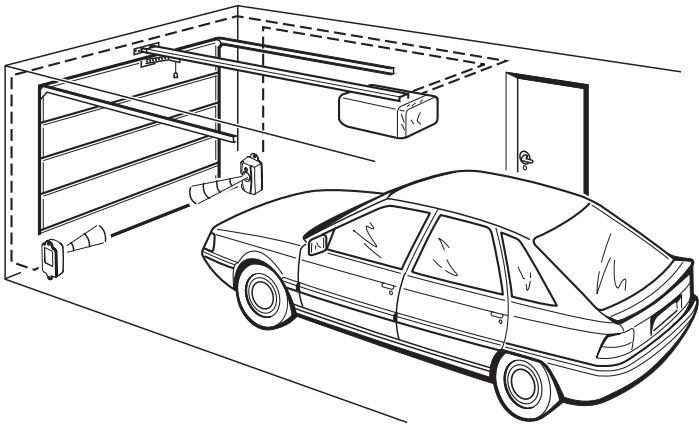
CZ

PL

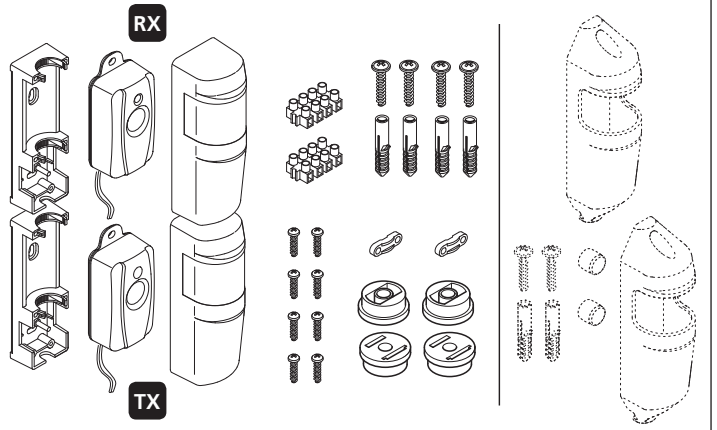
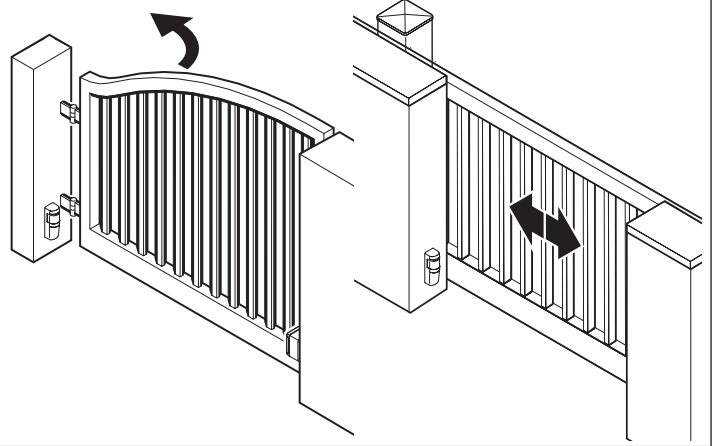
RUS

DK

1. A



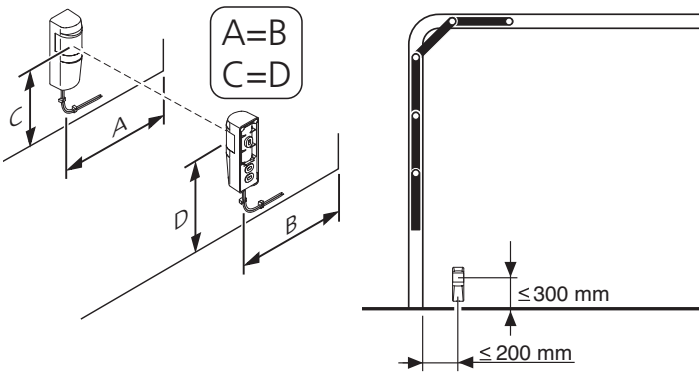
1. B



2. A

2 / 1

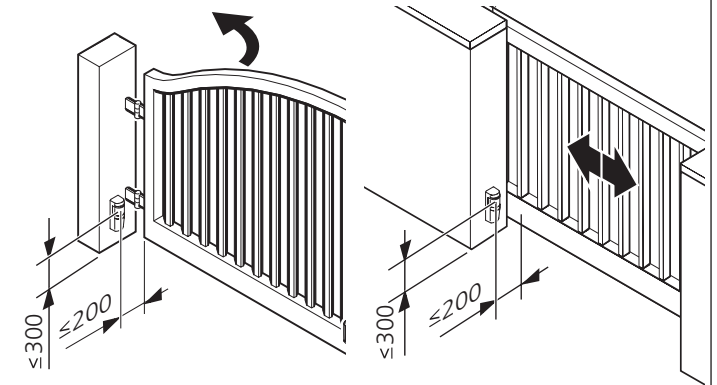
2 / 2



2. B

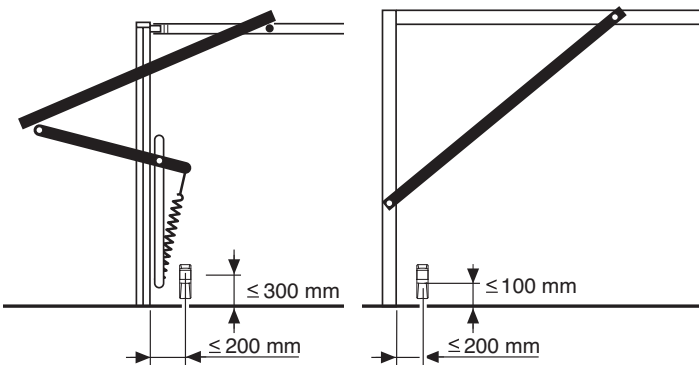
2 / 1

2 / 2



2 / 3

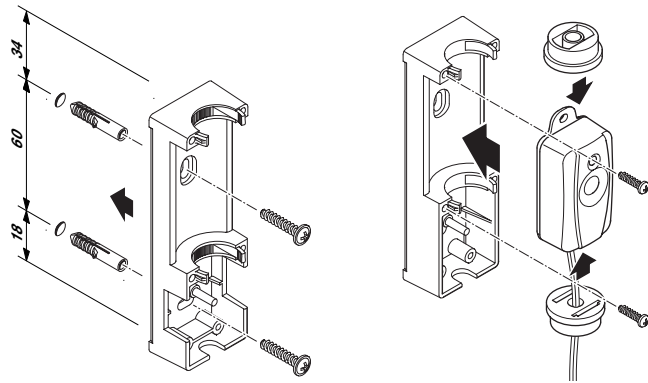
2 / 4



3.

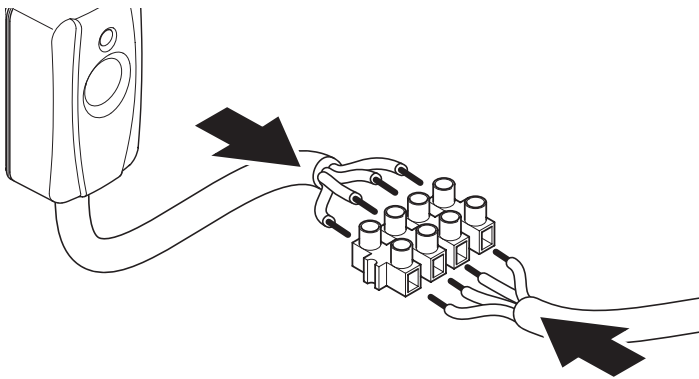
3 / 1

3 / 2

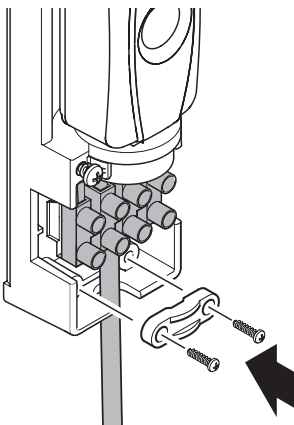


4.

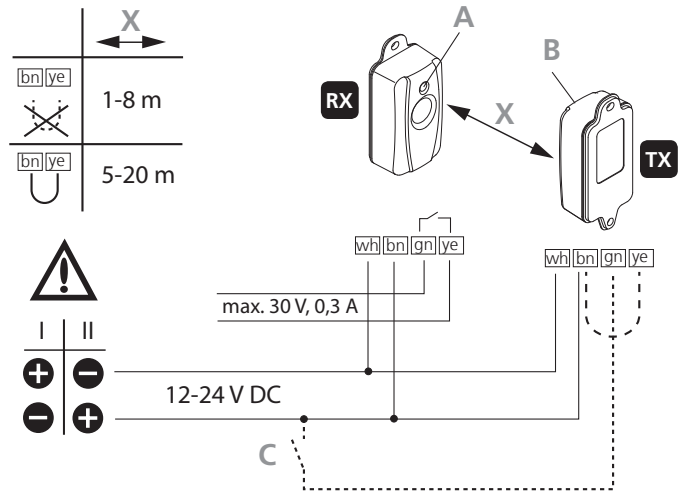
4 / 1



4 / 2



5.



D

Anschluss

Die Anschlusspolarität muss paarweise (RX + TX) gleich sein.

Kanalwahl

Bei Einsatz von zwei Lichtschranken müssen unterschiedliche Kanäle (I + II) verwendet werden. Die Auswahl erfolgt durch eine unterschiedliche Polarität.

Kanalanzeige

Für 10 Sekunden nach Spannung ein zeigen die LED rot (A) und die LED grün (B) den eingestellten Kanal an.

Einfachblinken: Kanal I

Doppelblinken: Kanal II

Funktionsanzeige

RX: Empfänger - LED rot (A)

- leuchtet bei freiem Lichtweg

- blinkt rhythmisch bei Verschmutzung oder Fehlausrichtung

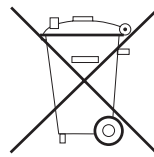
TX: Sender - LED grün (B)

- Anzeige Versorgungsspannung

Test

Eine mit Testfunktion (C) ausgerüstete Steuerung kann zur Funktionsprüfung der Lichtschranke den Sender ausschalten.

Entsorgung



Altgeräte und Batterien dürfen nicht mit dem Hausmüll entsorgt werden!

- Entsorgen Sie Altgeräte über eine Sammelstelle für Elektronikschrott oder über Ihren Fachhändler.
- Entsorgen Sie die Altbatterien in einen Wertstoffbehälter für Altbatterien oder über den Fachhandel.
- Entsorgen Sie das Verpackungsmaterial in die Sammelbehälter für Pappe, Papier und Kunststoffe.

GB

Connection

When making connections, the polarity of each pair (RX + TX) that is connected up must be identical.

Channel selection

If two photocells are used, then different channels (I + II) must be used. Selection is made on the basis of differing polarity.

Channel display

For a period of 10 seconds after the voltage has been switched on, the red (A) and green (B) LEDs indicate which channel has been set.

Single flashing: Channel I

Double flashing: Channel II

Function display

RX: Receiver - red LED (A)

- Lights up if the photocell beam is unobstructed
- Flashes rhythmically if it is dirty or misaligned

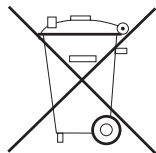
TX: Transmitter - green LED (B)

- Indicates the supply voltage

Test

A control unit fitted with a testing function (C) can switch off the transmitter in order to test the operation of the photocell.

Disposal



Do not dispose of old equipment or batteries with the normal household waste!

- Dispose of old devices at a waste collection centre for electronic waste or via your specialist dealer.
- Dispose of old batteries in a battery recycling container or via a specialist dealer.
- Dispose of the packaging material in the special waste collection containers for paper, cardboard and plastic.

F

Raccordement

La polarité de connexion doit être identique par paire (RX + TX).

Sélection des canaux

Lors de l'utilisation de deux cellules photoélectriques, il est nécessaire d'avoir recours à des canaux différents (I + II). La sélection se fait via une polarité différente.

Affichage du canal

La LED rouge (A) et la LED verte (B) indiquent le canal paramétré pendant les 10 secondes qui suivent l'activation de la tension.

Clignotement simple : canal I

Clignotement double : canal II

Affichage de la fonction

RX : émetteur - LED rouge (A)

- s'allume lorsque la voie du faisceau est libre
- clignote de façon rythmique en cas de salissures ou de mauvaise orientation

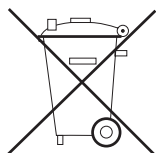
TX : émetteur - LED verte (B)

- Affichage de la tension d'alimentation

Test

Une commande équipée de la fonction test (C) peut désactiver l'émetteur pour vérifier le fonctionnement de la cellule photoélectrique.

Élimination



Ne pas éliminer les appareils en fin de vie et les batteries dans les ordures ménagères.

- Mettez les appareils en fin de vie dans une collecte sélective pour déchets d'équipements électriques et électroniques ou remettez-les à votre commerçant spécialisé qui se chargera de les éliminer.

- Mettez les piles usées dans un bac de récupération pour batteries usées ou remettez-les à votre commerçant spécialisé qui se chargera de les éliminer.
- Mettez le matériel d'emballage dans les bacs collecteurs pour carton, papier et matières plastiques.

NL

Aansluiting

De aansluitpolariteit moet paarsgewijs (RX + TX) hetzelfde zijn.

Kanaalkeuze

Bij de toepassing van twee fotocellen moeten verschillende kanalen worden gebruikt (I + II). De selectie vindt plaats via een andere polariteit.

Kanaalweergave

Gedurende 10 seconden na het inschakelen van de spanning laten het rode ledje (A) en het groene ledje (B) het ingestelde kanaal zien.

Enkelvoudig knipperen: kanaal I

Dubbel knipperen: kanaal II

Werkingsweergave

RX: ontvanger - rood ledje (A)

- Brandt bij vrije lichtbaan
- Knippert ritmisch bij vuil of verkeerde uitlijning

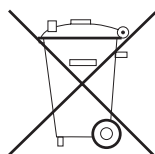
TX: zender - groen ledje (B)

- Weergave voedingsspanning

Test

Een met de testfunctie (C) uitgerust besturing kan ter controle van de werking van de fotocel de zender uitschakelen.

Afvalverwijdering



Oude apparaten en batterijen mogen niet worden afgevoerd met het huishoudelijk afval!

- Gooi oude apparaten weg via een inzamelpunt voor elektro-nisch afval of via uw dealer.
- Gooi gebruikte batterijen weg via een inzamelbak voor lege batterijen of via uw dealer.
- Gooi het verpakkingsmateriaal in de containers voor karton, papier en plastic.

I

Collegamento

La polarità di collegamento deve essere uguale a coppie (RX + TX).

Scelta del canale

In caso di uso di due fotocellule si devono utilizzare canali diversi (I + II). La scelta avviene tramite una polarità diversa.

Indicazione del canale

Per 10 secondi dalla tensione il LED rosso (A) e il LED verde (B) indicano il canale impostato.

Lampeggiamento semplice: Canale I

Lampeggiamento doppio: Canale II

Indicazione della funzione

RX: Ricevitore - LED rosso (A)

- si illumina in caso di luce libera
- lampeggia ripetutamente in caso di sporco o impostazione errata

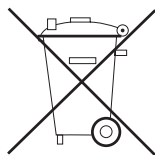
TX: Trasmettitore - LED verde (B)

- Indicazione tensione di alimentazione

Test

Un comando dotato di funzione test (C) può spegnere il trasmettitore per il controllo di funzionamento della fotocellula.

Smaltimento



I dispositivi usati e le batterie non devono essere smaltiti con i normali rifiuti domestici!

- Effettuare lo smaltimento dei dispositivi usati presso le isole ecologiche apposite oppure rivolgendosi al proprio rivenditore.
- Effettuare lo smaltimento delle batterie scariche negli appositi cassonetti per batterie oppure rivolgendosi al proprio rivenditore.
- Effettuare lo smaltimento del materiale da imballo negli appositi cassonetti per carta e cartone.

E

Conexión

La polaridad de conexión tiene que ser idéntica por pares (RX + TX).

Selección de canal

Si se usan dos barreras fotoeléctricas, se han de utilizar diferentes canales (I + II). La selección se realiza con una polaridad distinta.

Indicación de canal

10 segundos después de conectarse la tensión, el LED rojo (A) y el LED verde (B) muestran el canal ajustado.

Parpadeo simple: canal I

Parpadeo doble: canal II

Indicación de funcionamiento

RX: receptor - LED rojo (A)

- luce si el trayecto de luz está libre
- parpadea rítmicamente en caso de suciedad o alineación errónea

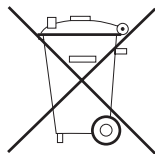
TX: emisor - LED verde (B)

- Indicación de tensión de alimentación

Prueba

Un mando provisto de función de prueba (C) puede desconectar el emisor para comprobar el funcionamiento de la barrera óptica.

Eliminación



Los aparatos usados y las baterías no deben eliminarse con la basura doméstica!

- Elimine los aparatos usados en un lugar de recogida de chatarra electrónica o a través de su comercio especializado.
- Elimine las pilas y baterías viejas en un punto de recogida de pilas usadas o a través de un comercio especializado.
- Elimine el material de embalaje por separado en los contenedores para cartón, papel y plásticos.

P

Ligação

A polaridade da ligação deve ser idêntica par a par (RX + TX).

Seleção de canal

No caso de utilização de duas barreiras de luz devem ser usados canais diferentes (I + II). A seleção é efectuada através da polaridade diferente.

Indicador de canal

Durante 10 segundos após a tensão ser ligada, o LED vermelho (A) e o LED verde (B) indicam o canal sintonizado.

Pisca simples: Canal I

Pisca duplo: Canal II

Indicador de funções

RX: Receptor - LED vermelho (A)

- acende com trajectória de luz livre
- pisca de forma rítmica no caso de sujidade ou orientação incorrecta

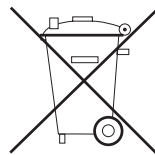
TX: Emissor - LED verde (B)

- Indicador de tensão de alimentação

Teste

Um controlo equipado com uma função de teste (C) pode desligar o emissor para verificação do funcionamento da barreira de luz.

Eliminação



Os aparelhos e baterias usadas não podem ser deitados no lixo doméstico!

- Elimine os aparelhos usados através de um ponto de recolha para lixo electrónico ou através do seu comerciante especializado.
- Elimine as baterias usadas num recipiente próprio para baterias ou através do comerciante especializado.
- Elimine o material de embalagem no recipiente colector para papelão, papel e plástico.

S

Anslutning

Anslutningspolariteter måste vara parvis (RX + TX) jämna.

Kanalval

Vid anordning av två ljusbarriärer måste olika kanaler (I + II) användas.

De skall ha olika polariteter.

Kanalindikering

Under 10 sekunder med spänning till indikerar LED:n röd (A) och LED:n grön (B) den inställda kanalen.

Enkelblinkning: Kanal I

Dubbelblinkning: Kanal II

Funktionsindikering

RX: Mottagare - LED röd (A)

- ljuser vid fri ljusstråle
- blinkar rytmiskt vid försmutsning eller feljustering

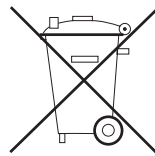
TX: Sändare - LED grön (B)

- indikering försörjningsspänning

Test

En manövrering som är utrustad med testfunktionen (C) kan vid ljusbarriärens funktionskontroll frångöras sändaren.

Kassering



Apparater och batterier som inte längre används får inte kastas i hushållssoporna!

- Kassera apparater som inte längre används i en sopstation för elektronikskrot eller genom din fackhandlare.
- Kassera gamla batterier i behållare för gamla batterier eller genom fackhandlaren.
- Kassera förpackningsmaterialet i samlingsbehållaren för papp, papper och plåster.

N

Forbindelse

Forbindelsepolariteten må være parvis (RX + TX) like.

Kanalvalg

Ved ytelse fra to fotoceller må det brukes to forskjellige kanaler (I + II). Valget intrer gjennom en forskjellig polaritet.

Kanalansvisning

I 10 sekunder etter påsatt spenning viser LED rød (A) og LED grønn (B) den innstilte kanalen.

Enkelblinking: Kanal I

Dobbelblinking: Kanal II

Funksjonsansvisning

RX: Mottaker – LED rød (A)

- lyser ved fri lysvei
- blinker rytmisk ved forurensing eller feiltilpasning

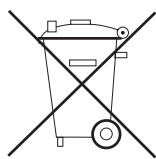
TX: Avsender – LED grønn (B)

- Anvisning forsyningsspenning

Test

En styring utrustet med testfunksjon (C) kan ved funksjonskontroll av fotocellen kople fra avsenderen.

Avfallshåndtering



Gamle apparater og batterier må ikke kastes i husholdningsavfallet.

- Deponer gamle apparater på en renovasjonsstasjon for elektronisk avfall eller via forhandleren.
- Deponer gamle batterier i egen spesialbeholder for gamle batterier eller via forhandleren.
- Deponer emballasjen i samlebeholderen for papp, papir og plast.

H

Csatlakoztatás

A csatlakoztatási polaritásnak páronként (RX + TX) azonosnak kell lennie.

Csatorna választása

Két fényzorompó használata esetén különböző csatornákat (I + II) kell használni. A választás különböző polaritással történik.

Csatorna kijelzése

A vörös LED (A) és zöld LED (B) kijelzők a feszültség bekapcsolása után 10 másodpercen át mutatják a beállított csatornát.

Egyszeres villogás: I-es csatorna

Kettős villogás: II-es csatorna

Funkció kijelzése

RX: vevőegység – vörös LED (A)

- szabad fényút esetén világít
- ritmikusan villog szennyeződések vagy hibás beállítás esetén

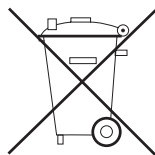
TX: adóegység – zöld LED (B)

- az ellátófeszültség kijelzése

Test

Egy tesztfunkcióval (C) felszerelt vezérlő a fényzorompó működésének ellenőrzéséhez képes kikapcsolni az adóegységet.

Ártalmatlanítás



Az elhasznált berendezéseket és akkumulátorokat ne dobja a háztartási hulladékok közé!

- Az elhasznált berendezéseket elektromos hulladékgyűjtő helyszíneken, vagy az Ön szakkereskedelmén keresztül ártalmatlanítsa.
- A lemerült akkumulátorokat az elemek és akkumulátorok számára fenntartott, megfelelő hulladékhasznosító konténerbe dobják ki, vagy a szakkereskedelmén keresztül ártalmatlanítsák azokat.
- A csomagolóanyagokat a karton, papír és műanyag hulladékok gyűjtőkonténerébe dobják ki.

SLO

Priključitev

Polarnost priključkov mora biti parno (RX + TX) enaka.

Izbira kanala

Pri uporabi dveh svetlobnih pregrad je treba uporabiti različne kanale

(I + II). Izbira se izvede prek različne polarnosti.

Prikaz kanala

Za 10 sekund po vklopu napetosti prikazujeta rdeč LED indikator (A) in zelen LED indikator (B) nastavljen kanal.

Enkratni utrip: Kanal I

Dvakratni utrip: Kanal II

Prikaz funkcije

RX: Sprejemnik – rdeč LED indikator (A)

- sveti pri prosti poti svetlobe
- utripa v ritmu pri umazanosti ali napačni usmerjenosti

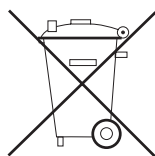
TX: Oddajnik – zelen LED indikator (B)

- prikaz napajalne napetosti

Preizkus

Krnilno enoto, opremljeno s testno funkcijo (C), lahko izklopite za preverjanje delovanja svetlobne pregrade oddajnika.

Odstranjevanje



Izrabljene naprave in baterije se ne sme odvreči v gospodinjne odpadke!

- Izrabljene naprave odnesite na zbiralna mesta za elektro odpad ali pooblaščenemu prodajalcu.
- Stare baterije odvrzite v zbiralnik ali jih odnesite pooblaščenemu prodajalcu.
- Embalažo odvrzite v zbiralnice za papir, karton in umetne mase.

CZ

Připojka

Polarita připojení musí být párově (RX + TX) stejná.

Volba kanálu

Při nasazení dvou světelných závor musí být použity různé kanály (I + II). Výběr se provádí pomocí různé polarity.

Zobrazení kanálu

Po 10 vteřin po zapnutí napětí ukazují LED červená (A) a LED zelená (B) nastavený kanál.

jedno bliknutí: kanál I

dvoji bliknutí: kanál II

Indikátor funkci:

RX: přijímač – LED červená (A)

- svítí při volné dráze světla
- bliká rytmicky při znečištění nebo chybném nasměrování

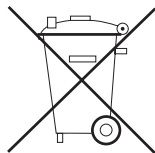
TX: vysílač – LED zelená (B)

- zobrazení napájecího napětí

Test

Řízení, vybavené funkcí testování (C), může pro funkční zkoušku světelné závory vypnout vysílač.

Likvidace



Stará zařízení a baterie nesmějí být likvidována s komunálním odpadem!

- Stará zařízení likvidujte prostřednictvím sběrného místa pro elektronický šrot, nebo Vašeho dodavatele.
- Staré baterie likvidujte ve sběrných nádobách pro staré baterie, nebo prostřednictvím Vašeho dodavatele.
- Obalový materiál likvidujte ve sběrných nádobách pro lepenku, papír a umělé hmoty.

PL

Przyłącze

Biegunowość przyłączy musi być parami (RX + TX) taka sama.

Wybór kanału

Przy zastosowaniu zapór świetlnych należy zastosować różne kanały (I + II). Wyboru dokonuje się przez zróżnicowanie biegunowości.

Sygnalizacja kanału

Po 10 sekundach po pojawieniu się napięcia, w odniesieniu do ustawionego kanału LED (A) zaświeca się na czerwono, a LED (B) na zielono.

Migniecie pojedyncze: Kanał I

Mignięcie podwójne: Kanał II

Sygnalizacja działania

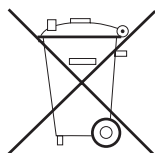
RX: Odbiornik – LED czerwona (A)

- świeci się przy swobodnej drodze promienie świetlnego
 - miga rytmicznie przy zanieczyszczeniu lub błędnym skierowaniu
- TX: Nadajnik – LED zielona (B)
- sygnalizacja napięcia zasilania

Test

Sterownik wyposażony w funkcję testowania (C) może w celu kontroli działania zapory świetlnej wyłączyć nadajnik.

Usuwanie i recycling



Starych urządzeń i baterii nie wolno usuwać wraz ze śmieciami domowymi!

- Prosimy usuwać stare urządzenia oddając je do punktu zbiórki złomu elektronicznego lub oddając je do swego sprzedawcy.
- Prosimy pozbywać się starych baterii wrzucając je do specjalnych pojemników lub za pośrednictwem sklepu branżowego.
- Materiał opakowaniowy taki jak karton, papier i tworzywa sztuczne prosimy wrzucać do specjalnie do tego przystosowanych pojemników.

RUS

Подключение

Полярность подключения должна быть попарно (RX + TX) одинаковой.

Выбор канала

При использовании двух фотобарьеров должны быть применены различные каналы (I + II). Выбор производится благодаря различной полярности.

Индикация канала

В течение 10 секунд после включения напряжения светодиод красный (A) и светодиод зеленый (B) показывают установленный канал.

Простое мигание: Канал I

Двойное мигание: Канал II

Индикация функционирования

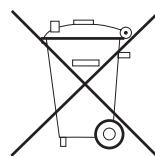
RX: Приемник – светодиод красный (A)

- светится, если путь светового луча свободен
 - ритмично мигает при загрязнении или разлаженности
- TX: Передатчик – светодиод зеленый (B)
- индикация питающего напряжения

Тест

Для проверки функционирования фотобарьера устройство управления, имеющее функцию тестирования (C), может выключить передатчик.

Утилизация



Отслужившие приборы и батареи нельзя утилизировать с домашним мусором!

- Утилизируйте отслужившие приборы через пункт сбора поломанной электроники или через Вашего специализированного торговца.
- Утилизируйте отслужившие батареи в контейнер для отслуживших батарей или через специализированную торговлю.
- Утилизируйте упаковочный материал в сборники для картона, бумаги и пластмасс.
- Привод не содержит драгоценных металлов.

DK

Tilslutning

Tilslutningspolariteten skal være parvis (RX + TX) ens.

Kanalvalg

Ved brug af to fotoceller skal der anvendes forskellige kanaler (I + II). Valget sker via forskellig polaritet.

Kanalindikation

Den indstillede kanal vises i 10 sekunder efter indkobling af spændingen med LED rød (A) og LED grøn (B).

Enkeltblink: kanal I

Dobbeltblink: kanal II

Funktionsindikation

RX: Modtager – LED rød (A)

- lyser ved fri lysvej
- blinker rytmisk ved tilsmudsning eller fejljustering

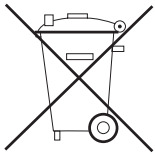
TX: Sender – LED grøn (B)

- forsyningsspændingsindikation

Test

En styring, som er udstyret med testfunktion (C) kan deaktivere senderen ved funktionstest af fotocellen.

Bortskaffelse

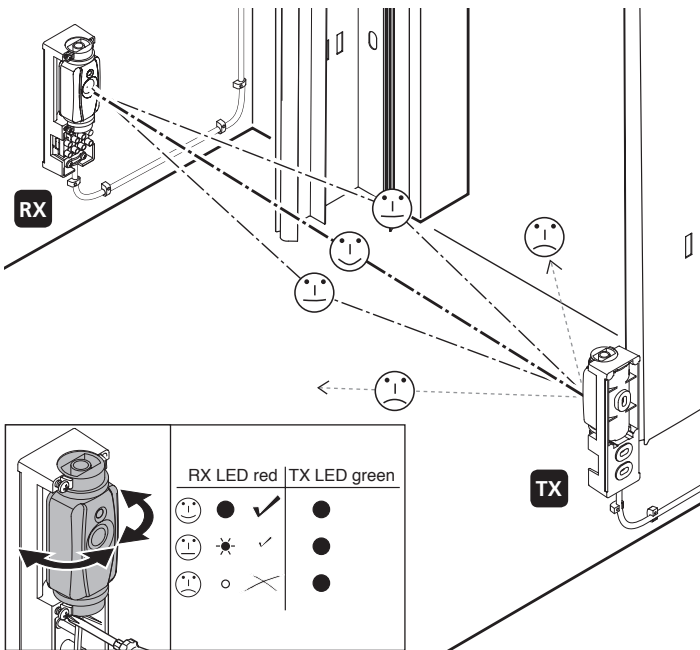


Gamle apparater og batterier må ikke bortskaffes sammen med husholdningsaffaldet!

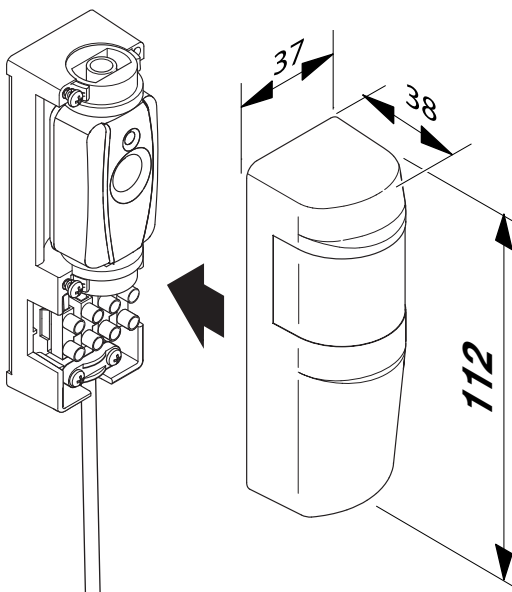
- Bortskaf gamle apparater via et samlested til elektronikskrot eller din forhandler.
- Bortskaf gamle batterier i en tilsvarende genbrugsbeholder eller via specialhandlen.
- Bortskaf indpakningsmateriale i en samlebeholder til pap, papir og kunststoffer.

6.

6 / 1

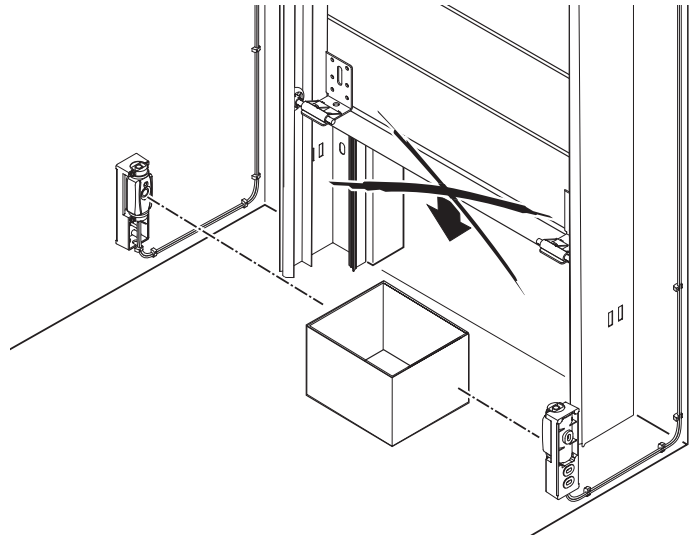


6 / 2

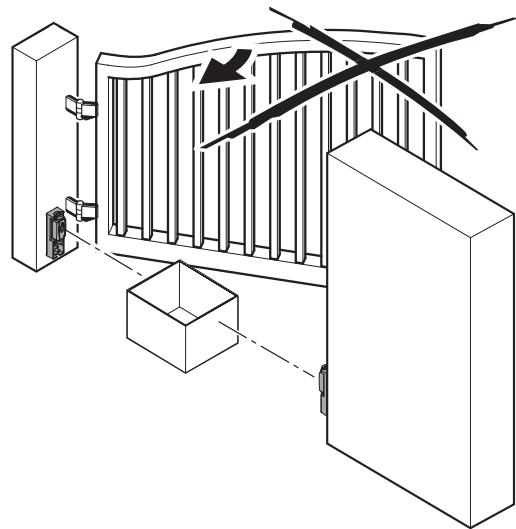


7.

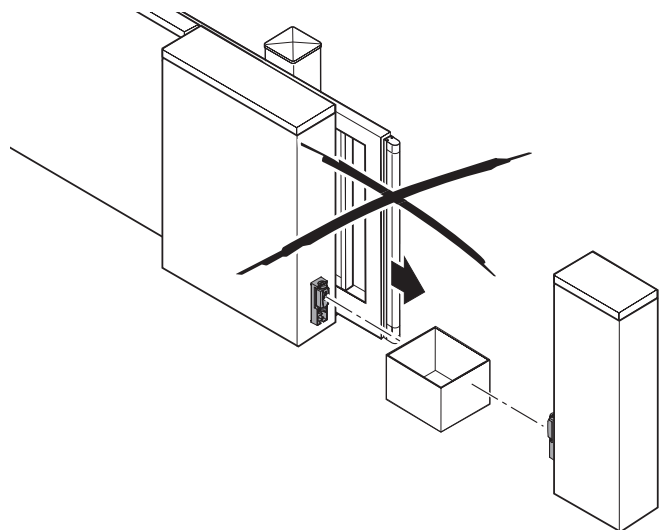
7 / 1

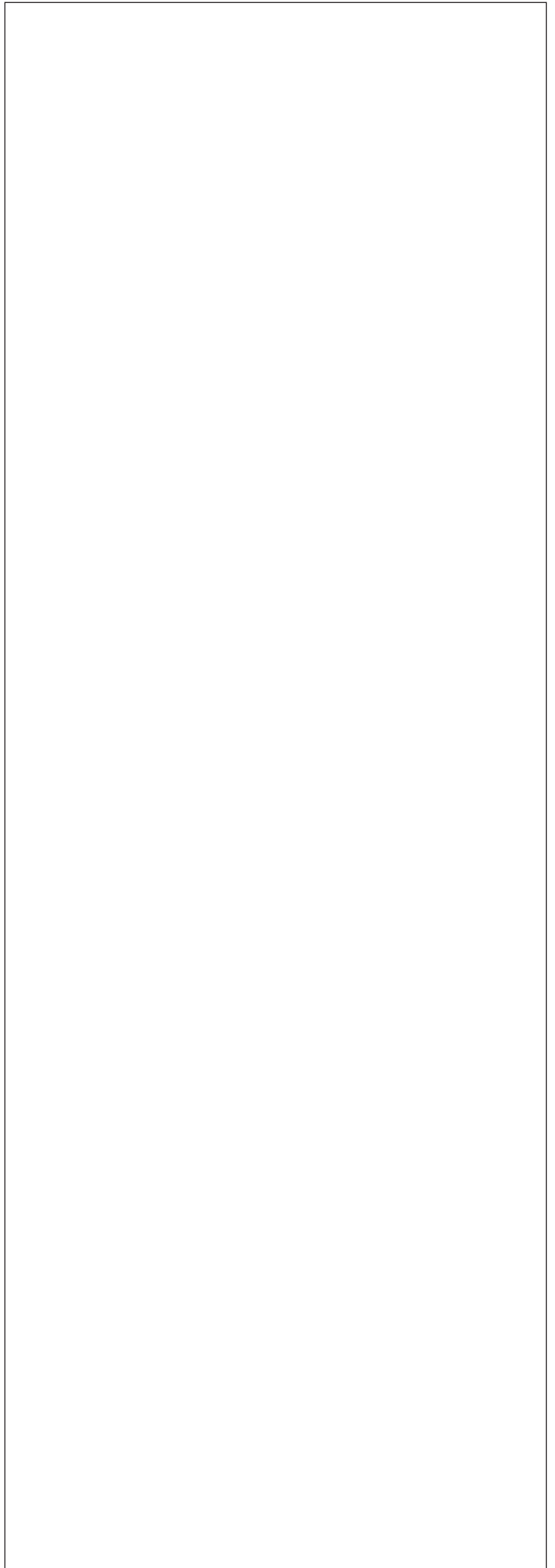
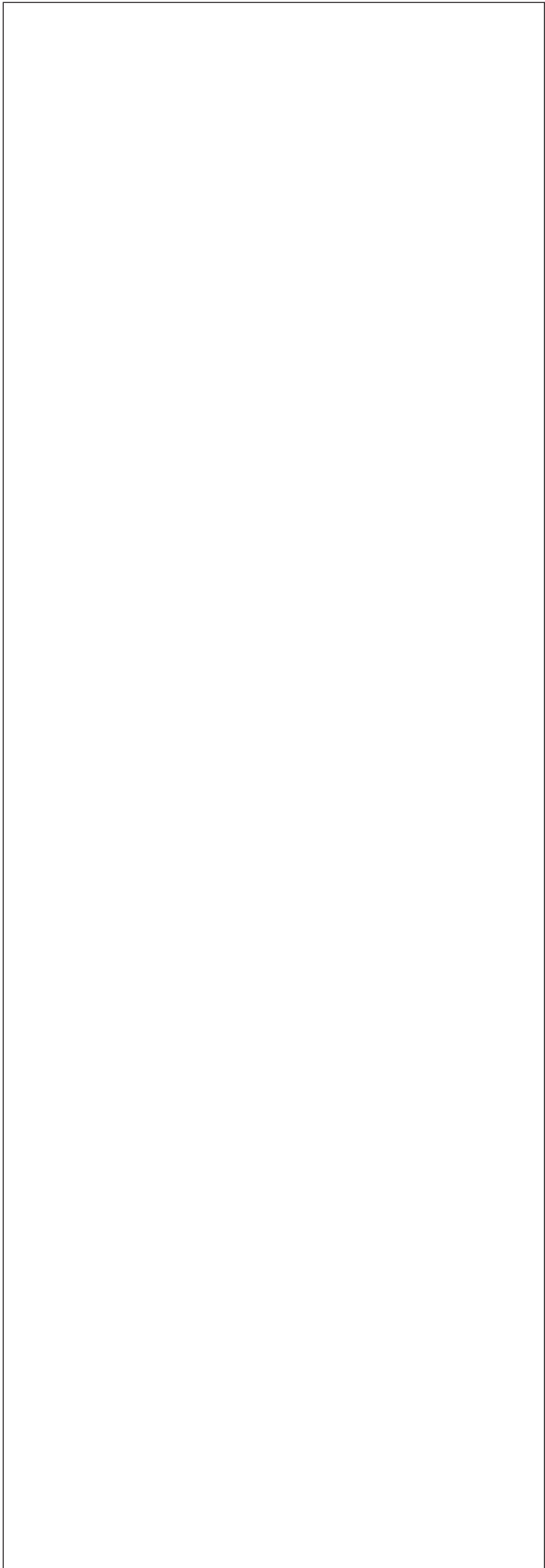


7 / 2



7 / 3





DEUTSCH	Originalanleitung, Urheberrechtlich geschützt. Nachdruck, auch auszugsweise, nur mit unserer Genehmigung. Änderungen, die dem technischen Fortschritt dienen, vorbehalten.	MAGYAR	Eredeti üzemeltetési útmutató. A jelen anyagot szerzői jog védi. Kinyomtatni, akárcsak kivonatosan is, csak engedélyünkkel szabad. A műszaki haladás célját szolgáló módosítások jogát fenntartjuk.
ENGLISH	Original instructions, Copyright. No part of this manual may be reproduced without our prior consent. Subject to changes which are in the interest of technical improvements.	SLOVENSKO	Originalna navodila. Zaščiteno z avtorskim pravom. Ponatis, tudi v izvlečkih, je dovoljen le z našim dovoljenjem. Spremembe, ki služijo tehnični izboljšavi proizvoda, so pridržane.
FRANÇAIS	Notice originale, Copyright. Toute reproduction même partielle est interdite sans notre autorisation. Tous changements de constructions permis par l'évolution des techniques réservés.	ČESKY	Originální návod. Chráněno autorskými právy Dotisk, i jen částí, možný pouze s naším svolením. Změny, které slouží technickému pokroku, vyhazeny.
NEDERLANDS	Originele Gebruiksaanwijzing. Door de auteurswet beschermd. Niets uit deze uitgave mag worden verveelvoudigd en/of openbaar gemaakt door middel van druk, fotocopie, microfilm of op welke andere wijze dan ook zonder voorafgaande toestemming van de uitgever. Technische wijzigingen voorbehouden.	POLSKI	Instrukcja oryginalna. Chroniona prawem autorskim. Przy wykonywaniu przedruku, także fragmentów, konieczne jest uzyskanie naszej zgody. Zastrzegamy sobie prawo do wprowadzenia zmian wynikających z postępu technicznego.
ITALIANO	Istruzioni d'uso originali. Diritti d'autore riservati. Riproduzione, anche parziale, previa solo nostra autorizzazione. La Ditta si riserva la facoltà di apportare modifiche al prodotto in base al progresso tecnologico.	РУССКИЙ	Оригинальное руководство. Авторские права защищены. Перепечатка, даже выдержками, только с нашего разрешения. Мы оставляем за собой право на изменения, служащие техническому прогрессу.
ESPAÑOL	Instrucciones originales. Copyright. Prohibida la reproducción íntegra o parcial sin nuestra autorización. Reservado el derecho a modificaciones en el interés del perfeccionamiento técnico.	DANSK	Originalvejledning. Ophavsretsligt beskyttet. Genoptryk, også i uddrag, kun med vores tilladelse. Ændringer, der tjener den tekniske udvikling, forbeholdes.
PORTUGUES	Manual original de instruções. Reservados os direitos de autor. Reprodução, mesmo parcialmente, só com a nossa autorização. Sujeito a alterações que sirvam a evolução técnica.		
SVENSKA	Originalanvisning. Upphovsrättsskyddad. Eftertryck, även delvis, endast med vårt tillstånd. Med förbehåll för ändringar som tjänar den tekniska utvecklingen.		
NORSK	Original anvisning. Beskyttet opphavsrett. Ettertrykk - også i utdrag - bare med vår tillatelse. Endringer, som tjener den tekniske utviklingen, forbeholdes.		

