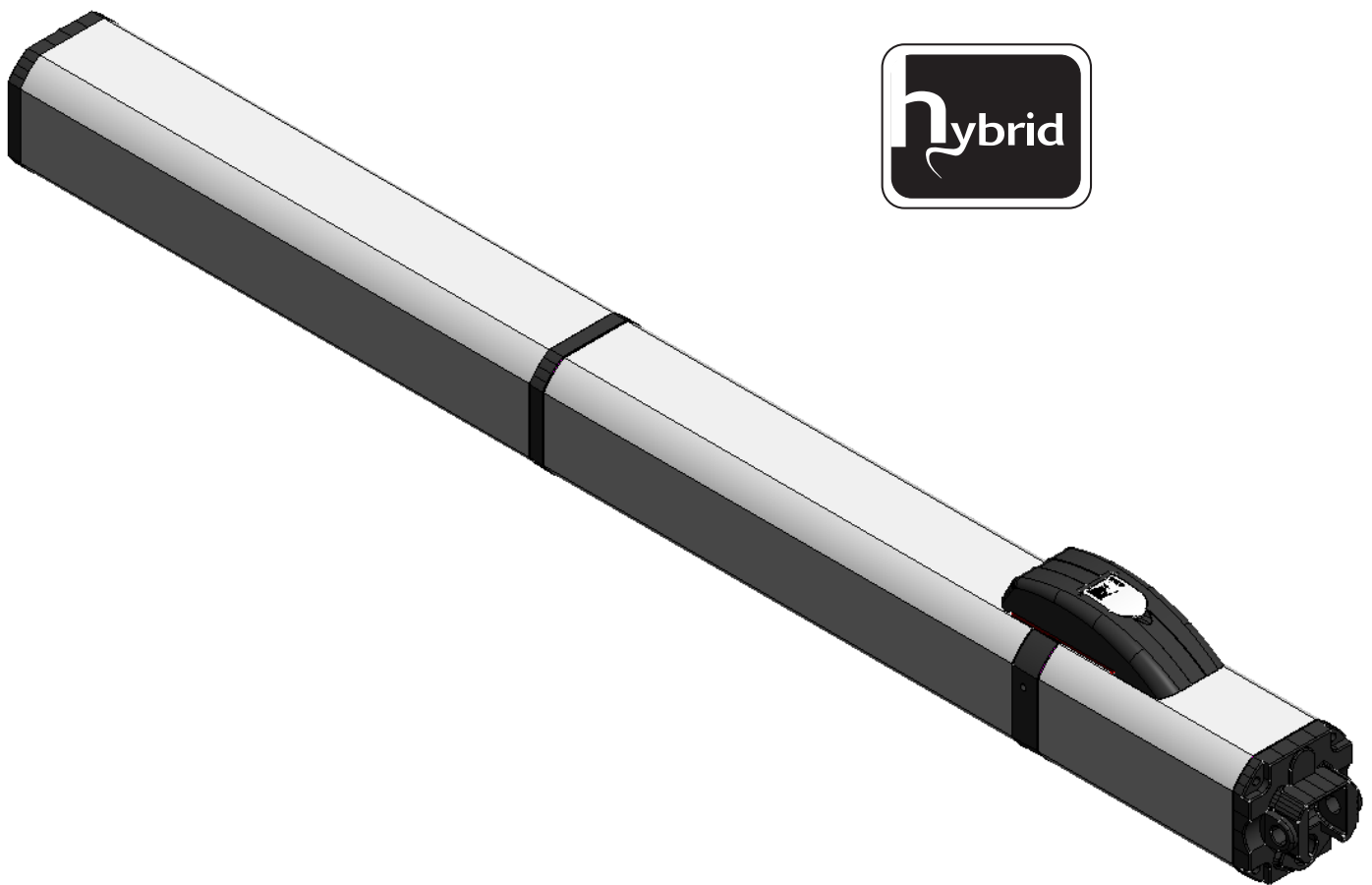


# S450H



FAAC

# EG-KONFORMITÄTSERKLÄRUNG FÜR MASCHINEN

(RICHTLINIE 2006/42/EG)

**Der Hersteller:** FAAC S.p.A.

**Anschrift:** Via Calari, 10 - 40069 Zola Predosa BOLOGNA - ITALIEN

**erklärt, dass:** Der Antrieb Mod. S450H

gemäß der Richtlinie 2006/42/EG hergestellt wurde, um in eine Maschine eingebaut oder mit anderen Maschinen zu einer Maschine zusammengebaut zu werden;

den wesentlichen Sicherheitsanforderungen der folgenden weiteren EWG-Richtlinien entspricht.

2006/95/EG Niederspannungsrichtlinie

2004/108/EG Richtlinie zur elektromagnetischen Verträglichkeit

und erklärt darüber hinaus, dass die Inbetriebnahme der Maschine erst dann gestattet ist, wenn die Maschine, in die sie eingebaut wird bzw. als deren Bestandteil sie bestimmt ist, identifiziert und deren Konformität mit den Vorgaben der Richtlinie 2006/42/EG und den nachfolgenden Änderungen erklärt wurde.

Bologna, den 01.02.2014

Der Geschäftsführer  
A. Marcellan



## HINWEISE FÜR DIE MONTAGE ALLGEMEINE SICHERHEITSVORSCHRIFTEN

- 1) **ACHTUNG! Um die Personensicherheit zu gewährleisten, sollte die Anleitung aufmerksam befolgt werden. Eine falsche Montage oder ein fehlerhafter Betrieb des Produktes können zu schwerwiegenden Verletzungen führen.**
- 2) **Die Anleitung vor der Montage aufmerksam lesen und bei der Montage des Produktes beachten.**
- 3) Das Verpackungsmaterial (Kunststoff, Styropor usw.) darf nicht in Reichweite von Kindern aufbewahrt werden, da es eine potentielle Gefahrenquelle darstellt.
- 4) Die Anleitung muss griffbereit aufbewahrt werden, um auch in Zukunft Bezug auf sie nehmen zu können.
- 5) Dieses Produkt wurde ausschließlich für den in diesen Unterlagen angegebenen Gebrauch entwickelt und hergestellt. Jeder andere Gebrauch, der nicht ausdrücklich angegeben ist, könnte die Unversehrtheit des Produktes beeinträchtigen und/oder eine Gefahrenquelle darstellen.
- 6) Die Firma FAAC lehnt jede Haftung für Schäden ab, die durch unsachgemäßen oder nicht bestimmungsgemäßen Gebrauch der Automatik verursacht werden.
- 7) Das Gerät darf nicht in explosionsgefährdeten Umgebungen montiert werden. Entflammbare Gase bzw. Rauch stellen ein schwerwiegendes Sicherheitsrisiko dar.
- 8) Die mechanischen Bauelemente müssen den Anforderungen der Normen EN 12604 und EN 12605 entsprechen.  
Für Länder, die nicht der Europäischen Gemeinschaft angehören, sind für die Gewährleistung eines entsprechenden Sicherheitsniveaus, neben den nationalen gesetzlichen Bezugsvorschriften, die oben aufgeführten Normen zu beachten.
- 9) Die Firma FAAC übernimmt keine Haftung im Falle von nicht fachgerechten Ausführungen bei der Herstellung der anzutreibenden Schließvorrichtungen sowie bei Deformationen, die eventuell beim Betrieb entstehen.
- 10) Die Montage muss unter Beachtung der Richtlinien EN 12453 und EN 12445 erfolgen.  
Für Länder, die nicht der Europäischen Gemeinschaft angehören, sind für die Gewährleistung eines entsprechenden Sicherheitsniveaus, neben den nationalen gesetzlichen Bezugsvorschriften, die oben aufgeführten Normen zu beachten.
- 11) Vor der Ausführung jeglicher Eingriffe auf der Anlage ist die elektrische Versorgung auszuschalten.
- 12) Auf das Versorgungsnetz der Automatik ist ein allpoliger Schalter mit Öffnungsabstand der Kontakte von mindestens 3 mm einzubauen. Darüber hinaus wird der Einsatz eines Magnetschutzschalters mit 6 A und allpoliger Abschaltung empfohlen.
- 13) Es sollte überprüft werden, ob vor der Anlage ein Differentialschalter mit einer Auslöseschwelle von 0,03 A vorgesehen ist.
- 14) Es sollte überprüft werden, ob die Erdungsanlage fachgerecht ausgeführt wurde. Die Metallteile der Schließung sollten an diese Anlage angeschlossen werden.
- 15) Die Automation verfügt über eine eingebaute Sicherheitsvorrichtung für den Quetschschutz, die aus einer Drehmomentkontrolle besteht. Es ist in jedem Falle erforderlich, deren Eingriffsschwelle gemäß der Vorgaben der unter Punkt 10 angegebenen Vorschriften zu überprüfen.
- 16) Die Sicherheitsvorrichtungen (Norm EN 12978) ermöglichen den Schutz eventueller Gefahrenbereiche vor **mechanischen Bewegungsrisiken**, wie zum Beispiel Quetschungen, Mitschleifen oder Schnittverletzungen.
- 17) Für sämtliche Anlagen wird der Einsatz von mindestens einem Leuchtsignal (z.B. FAACLIGHT) sowie eines Hinweisschildes empfohlen, das über eine entsprechende Befestigung mit dem Aufbau des Tors verbunden wird. Darüber hinaus sind die unter Punkt "16" erwähnten Vorrichtungen einzusetzen.
- 18) Die Firma FAAC lehnt jede Haftung hinsichtlich der Sicherheit und störungsfreien Betriebs der Automatik ab, wenn Komponenten auf der Anlage eingesetzt werden, die nicht im Hause FAAC hergestellt wurden.
- 19) Bei der Wartung sollten ausschließlich Originalteile der Firma FAAC verwendet werden.
- 20) An den Bestandteilen des Automationssystems dürfen keinesfalls Veränderungen vorgenommen werden.
- 21) Der Monteur muss in Notfällen sämtliche Informationen in Bezug auf den manuellen Betrieb des Systems liefern und dem Betreiber der Anlage die Gebrauchsanleitung, die dem Produkt beigelegt ist, übergeben.
- 22) Weder Kinder noch Erwachsene dürfen sich während des Betriebs in der unmittelbaren Nähe der Automation aufhalten. Gegenstände sollten aus dem Bewegungsbereich entfernt werden.
- 23) Die Funksteuerungen und alle anderen Impulsgeber müssen außerhalb der Reichweite von Kindern aufbewahrt werden, um ein versehentliches Aktivieren der Automation zu vermeiden.
- 24) Der Durchgang/die Durchfahrt darf nur bei stillstehender Automation erfolgen.
- 25) Der Betreiber darf keinerlei Reparaturen oder direkte Eingriffe an der Automation ausführen, sondern muss sich hierfür ausschließlich an qualifiziertes Fachpersonal wenden.
- 26) **Wartung:** Mindestens alle 6 Monate muss die Funktionstüchtigkeit der Anlage, insbesondere die Funktionstüchtigkeit der Sicherheits- und der Entriegelungsvorrichtungen überprüft werden (falls vorhanden auch die Schubkraft des Antriebs).
- 27) Die Automation nur versorgen, wenn dies ausdrücklich verlangt wird.
- 28) **Alle Vorgehensweisen, die nicht ausdrücklich in der vorliegenden Anleitung vorgesehen sind, sind nicht zulässig.**

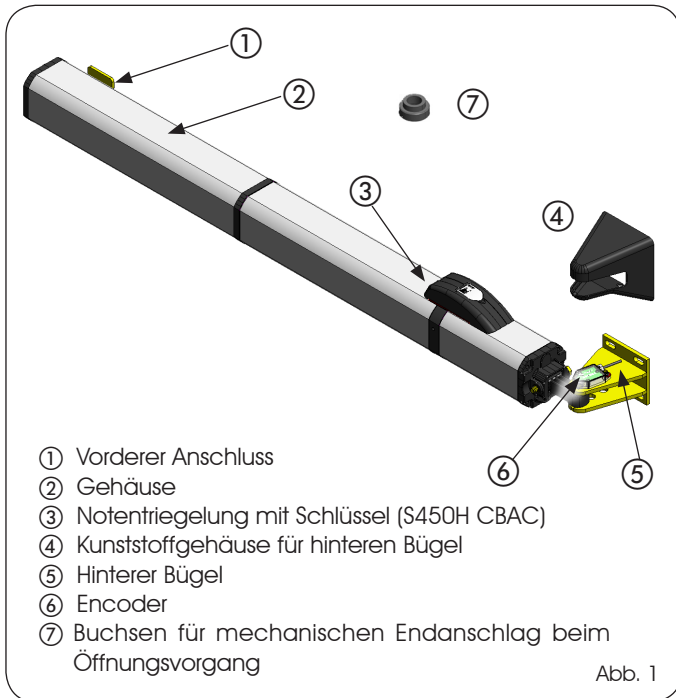
# S450H

## 1 BESCHREIBUNG UND TECHNISCHE EIGENSCHAFTEN

Die Automation FAAC S450H für Flügeltore besteht aus einer Monoblockstruktur mit einer Elektropumpe und einem ölhydraulischen Kolben, der den Antrieb auf den Flügel überträgt.

Mit der hydraulischen Blockierung ist das Modell in der Lage, ohne Bedarf einer Installation von Elektroschlössern Flügel bis zu einer Länge von 2 Metern anzutreiben und die mechanische Blockierung des Flügels zu gewährleisten, wenn der Motor nicht in Betrieb ist. Beim Modell ohne hydraulische Blockierung sind immer eine oder mehrere Elektroschweißungen erforderlich, um die mechanische Blockierung des Fluges zu gewährleisten. **Die Automationen S450H wurden für die Automatisierung von Flügeltoren entworfen und gebaut. Jeder andere Einsatz sollte vermieden werden.**

**Ohne Encoder arbeitet die Automation nicht einwandfrei.**

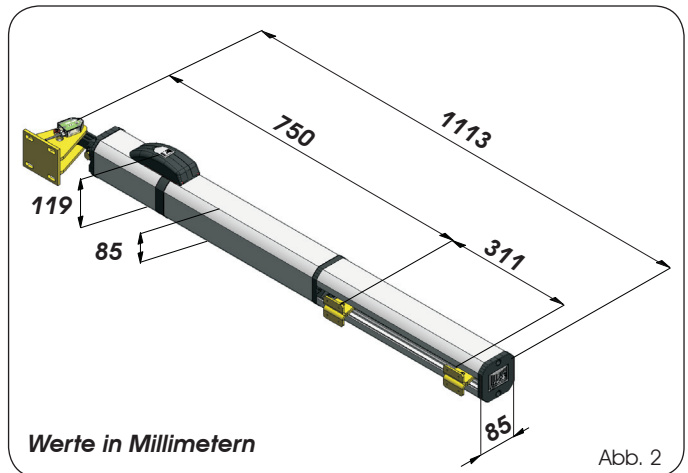


TECHNISCHE EIGENSCHAFTEN	ANTRIEB	
	CBAC	SB
Stromversorgung (V dc)	24 - 36	
Leistungsverbrauch (W)	60 (nominal) - 288 (maximal)	
Schutzart	IP 55	
Öltyp	FAAC HP OIL	
Betriebstemperatur	-20°C +55°C	
R.O.T. (24 V)	im Dauerbetrieb bei 55 °C	
Hydraulischer Block	vorhanden	nicht vorhanden
Zug-/Schubkraft max (N)	5000 (E124) - 3600 (E024S)	
Max. Öffnungswinkel	Hinweis auf die Tabelle 1	
Max. Flügellänge (m)	2	3
Lineargeschwindigkeit des Schaffes (Cm/s)	2,5 (E124) - 2,0 (E024S)	
Nützlicher Fahrweg des Schaffes (mm)	311	
Gewicht des Antriebs (kg)	7.1	6.9

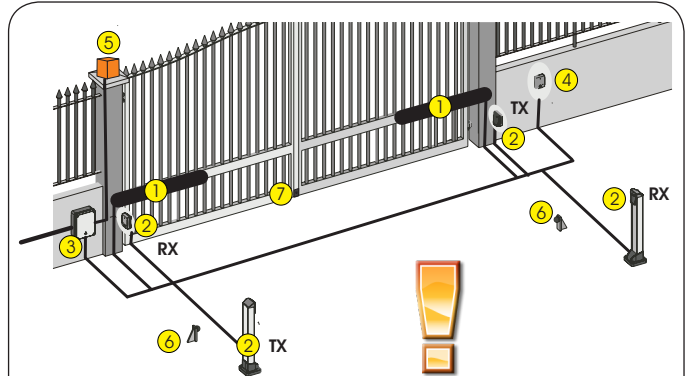
\* ANBETRACHT 40 bar (E124) 30 bar (E024) STATISCHEN DRUCK AUF Pistone

\*\* Bei einer RANGE OF Pumpe 1.5 l / min (E124) 1,2 l / min (E024S)

## 1.1 ABMESSUNGEN



## 2 ANSCHLÜSSE




①	ABSTAND (m)		
	20 m	35 m	50 m
Ø MOTORKABEL	2x2.5 mm <sup>2</sup>	2x4 mm <sup>2</sup>	2x6 mm <sup>2</sup>
Ø 2-easy-bus-ENCODERKABEL	2x0.5 mm <sup>2</sup>	2x0.5 mm <sup>2</sup>	2x0.5 mm <sup>2</sup>

- ② RX Fotozellen (Empfänger) (HERKÖMMLICH: 4 x 0,5 mm<sup>2</sup>; 2 Easy Bus: 2x0,5mm<sup>2</sup>)
  - ② TX Fotozellen (Geber) (2 x 0,5 mm<sup>2</sup>)
  - ③ Elektronische Steuereinheit (Stromversorgung 3 x 1,5 mm<sup>2</sup>)
  - ④ Schlüsseltaste (Bsp. T11) (3 x 0,5 mm<sup>2</sup>)
  - ⑤ Blinklicht 24 V dc (2 x 1 mm<sup>2</sup>)
  - ⑥ Mechanische Endanschläge beim Öffnen \*
  - ⑦ Elektroschloss und mechanischer Endanschlag beim Schließen (2 x 1,5 mm)
- Abb. 3

## 3 INSTALLATION DER AUTOMATION

Um die erforderliche Sicherheit und einen störungsfreien Betrieb zu gewährleisten, müssen folgende Anforderungen erfüllt sein:

- Das Tor muss in seinem Aufbau für den Einsatz einer Automation geeignet sein. Die Struktur muss widerständig und solide sein; Abmessungen und Gewicht müssen den technischen Angaben entsprechen.
  - Die Flügel müssen sich frei bewegen können und sich ruck- und reibungslos verschieben.
  - Alle Scharniere müssen sich in einwandfreiem Zustand befinden.
  - Alle mechanischen Endanschläge müssen korrekt angebracht sein.
  - Eventuelle Schlösser und Riegel entfernen.
- Alle eventuell erforderlichen Schlosserarbeiten müssen vor der Installation der Automation erfolgen.

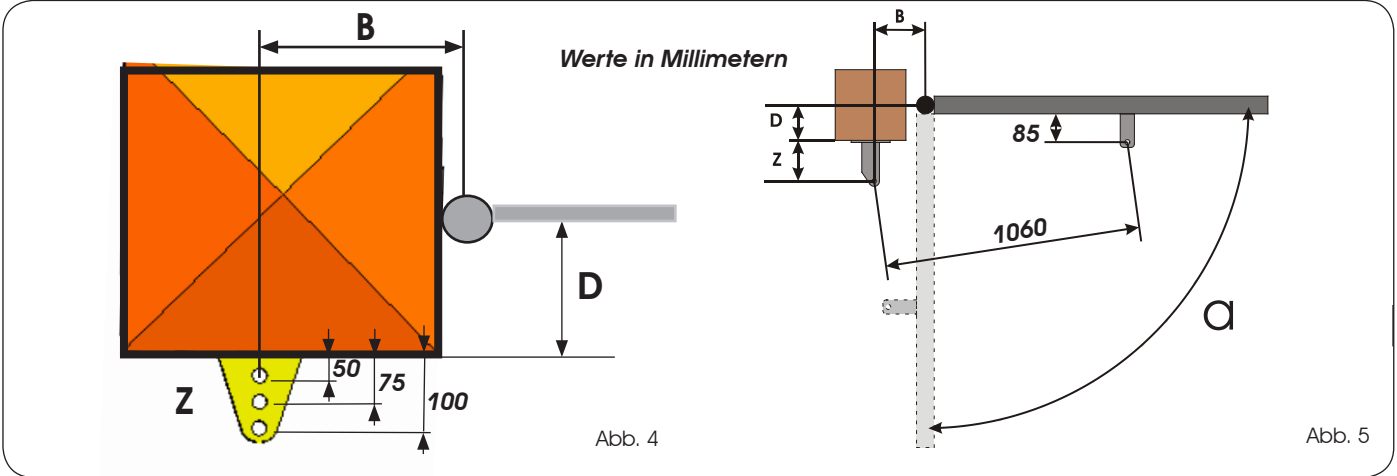
 Sollte es aufgrund der Torstruktur nicht möglich sein, den vorderen Anschluss zu befestigen, muss die Flügelstruktur mit einer widerständigen Tragstruktur versehen werden. - Alle Befestigungsbolzen schmieren - Die Endanschläge für das Öffnen und Schließen sollten immer vorhanden sein - Den Antriebsschaft nicht beschädigen

**3.2 INSTALLIERUNGSWERTE (Werte in Millimetern)**

**3.2.1 ANWENDUNGSBEREICH MIT BÜGELBEFESTIGUNG AN DER SÄULE**

**ACHTUNG:** Den hinteren Bügel unter keinen Umständen abschneiden

Für die Montage des Antriebs gelten die Abbildungen 4 und 5 und die Tabelle 1.



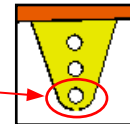
Werte in Millimetern

INSTALLIERUNGSWERT "B"  
(SIEHE ABB. 4-5)

TAB. 1		B	
		XXX	XXX
D	XXX	120° (3)	120° (3)
	XXX	110° (2)	110° (2)
	XXX	115° (1)	110° (1)

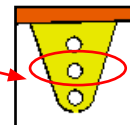
INSTALLIERUNGSWERT "D"  
(SIEHE ABB. 5)

$\alpha^\circ$  (3)



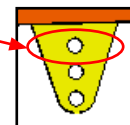
(3)

$\alpha^\circ$  (2)



(2)

$\alpha^\circ$  (1)

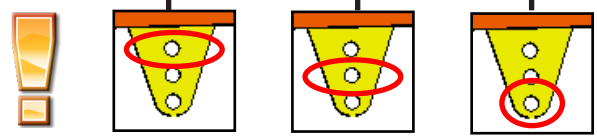


(1)

ZU BENUTZENDE BOHRUNG AUF DEM HINTEREN BÜGEL

- EIN ÜBERSCHNEIDEN DER WERTE "D" UND "B" ERGIBT DIE WEITMÖGLICHSTEN ÖFFNUNGSWINKEL.
- ACHTUNG: FÜR EINEN KORREKTEN BETRIEB DER AUTOMATION IMMER MECHANISCHE ENDANSCHLÄGE BENUTZEN, UM EIN ÜBERSCHREITEN DES MAX. ÖFFNUNGSWINKELS ENTSPRECHEND DER IN DER TABELLE 1 GENANNTEN WERTE ZU VERMEIDEN.

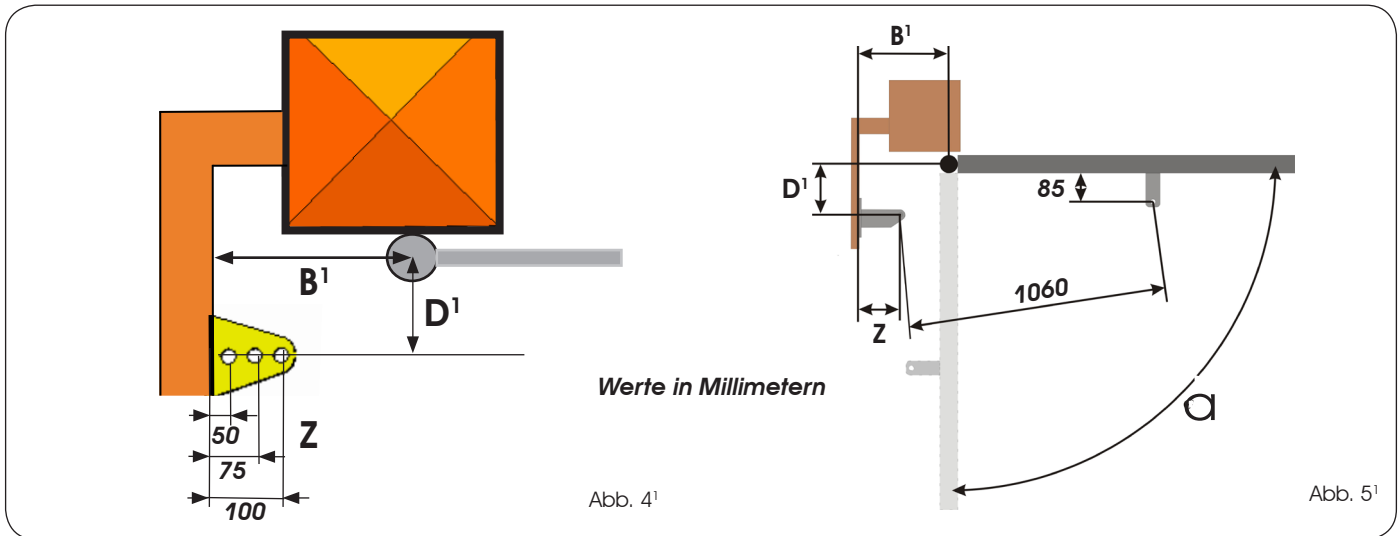
TAB. 1		B									
		75-84	85-94	95-104	105-114	115-124	125-134	135-144	145-154	155-164	165-175
D	20-24					110° (3)	110° (3)	115° (3)	108° (3)	100° (3)	100° (3)
	25-34					108° (3)	110° (3)	110° (3)	103° (3)	100° (3)	94° (3)
	35-44				100° (3)	107° (3)	108° (3)	104° (3)	111° (2)	104° (2)	100° (2)
	45-54				100° (3)	105° (3)	106° (3)	100° (3)	106° (2)	100° (2)	96° (2)
	55-64			97° (3)	100° (3)	105° (3)	99° (3)	107° (2)	100° (2)	96° (2)	92° (2)
	65-74		93° (3)	97° (3)	100° (3)	100° (3)	110° (2)	101° (2)	96° (2)	102° (1)	98° (1)
	75-84		90° (3)	95° (3)	100° (3)	105° (2)	102° (2)	111° (1)	105° (1)	98° (1)	94° (1)
	85-94	90° (3)	90° (3)	95° (3)	100° (2)	104° (2)	96° (2)	104° (1)	100° (1)	94° (1)	90° (1)
	95-104	90° (3)	90° (3)	95° (3)	100° (2)	96° (2)	106° (1)	98° (1)	96° (1)	90° (1)	
	105-114	90° (3)	90° (3)	95° (2)	97° (2)	103° (1)	99° (1)	94° (1)	92° (1)		
	115-124	90° (3)	90° (2)	95° (2)	98° (1)	100° (1)	94° (1)				
	125-134	90° (2)	90° (2)	95° (1)	98° (1)	94° (1)					
	135-144	90° (2)	90° (2)	95° (1)	94° (1)						
	145-154	90° (1)	90° (1)	94° (1)							
155-164	90° (1)	90° (1)									
165-170	90° (1)										



ZU BENUTZENDE BOHRUNG AUF DEM HINTEREN BÜGEL

3.2.2 ANWENDUNGSBEREICH MIT BÜGELBEFESTIGUNG AN DER SEITENWAND

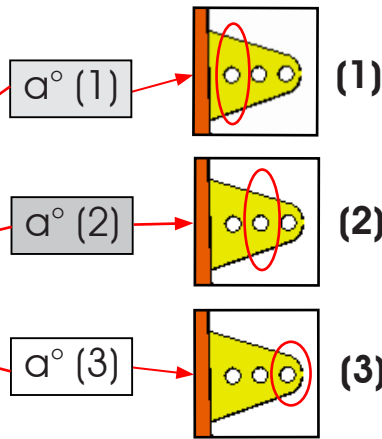
**ACHTUNG:** Den hinteren Bügel unter keinen Umständen abschneiden  
 Für die Montage des Antriebs gelten die Abbildungen 4<sup>1</sup> und 5<sup>1</sup> und die Tabelle 2.



INSTALLIERUNGSWERT " B¹ " (SIEHE ABB. 4¹-5¹)

Werte in Millimetern

TAB. 2		B¹	
		XXX	XXXX
D¹	XXX	115° (1)	115° (1)
	XXX	110° (2)	110° (2)
	XXX	100° (3)	100° (3)



ZU BENUTZENDE BOHRUNG AUF DEM HINTEREN BÜGEL

INSTALLIERUNGSWERT " D¹ " (SIEHE ABB. 4¹-5¹)

- EIN ÜBERSCHNEIDEN DER WERTE " D¹ " UND " B¹ " ERGIBT DIE WEITMÖGLICHSTEN ÖFFNUNGSWINKEL.
- ACHTUNG: FÜR EINEN KORREKTEN BETRIEB DER AUTOMATION IMMER MECHANISCHE ENDANSCHLÄGE BENUTZEN, UM EIN ÜBERSCHREITEN DES MAX. ÖFFNUNGSWINKELS ENTSPRECHEND DER IN DER TABELLE 2 GENANNTEN WERTE ZU VERMEIDEN.

TAB. 2		B¹														
		125-134	135-144	145-154	155-164	165-174	175-184	185-194	195-204	205-214	215-224	225-234	235-244	245-254	255-264	265-274
D¹	120-124					110° (1)	110° (1)	115° (1)	108° (1)	100° (1)	100° (1)	108° (2)	100° (2)	100° (2)	100° (3)	100° (3)
	125-134					108° (1)	110° (1)	110° (1)	103° (1)	100° (1)	94° (1)	103° (2)	100° (2)	94° (2)	100° (3)	94° (3)
	135-144				100° (1)	107° (1)	108° (1)	104° (1)	100° (1)	96° (1)	92° (1)	100° (2)	96° (2)	92° (2)	96° (3)	92° (3)
	145-154				100° (1)	105° (1)	106° (1)	100° (1)	96° (1)	90° (1)	100° (2)	96° (2)	90° (2)	96° (3)	90° (3)	
	155-164			97° (1)	100° (1)	105° (1)	99° (1)	94° (1)	92° (1)	99° (2)	94° (2)	92° (2)	94° (3)	92° (3)		
	165-174		93° (1)	97° (1)	100° (1)	100° (1)	96° (1)	100° (2)	100° (2)	96° (2)	100° (3)	96° (3)				
	175-184		90° (1)	95° (1)	100° (1)	96° (1)	95° (2)	100° (2)	96° (2)	100° (3)	96° (3)					
	185-194	90° (1)	90° (1)	95° (1)	97° (1)	90° (2)	95° (2)	97° (2)	95° (3)	97° (3)						
	195-204	90° (1)	90° (1)	95° (1)	90° (2)	90° (2)	95° (2)	90° (3)	95° (3)							
	205-214	90° (1)	90° (1)	90° (2)	90° (2)	90° (2)	90° (3)	90° (3)								
	215-224	90° (1)	89° (2)	90° (2)	90° (2)	90° (2)	90° (3)	90° (3)								

DEUTSCH

**3.3 INSTALLATION DER ANTRIEBE**

1. Beim perfekt waagrecht Anschweißen oder Befestigen des hinteren Anschlusses mit geeigneten Schrauben, Dübeln/gewindeschnittenen Einsatzstücken an der Säule müssen die in der Tabelle 1 genannten Werte berücksichtigt werden. (Unter keinen Umständen darf der hintere Anschluss abgeschnitten werden. Er muss immer mit nach oben gerichteter Aufschrift "UP" wie in Abb. 6 Bez. ① dargestellt angeordnet werden).

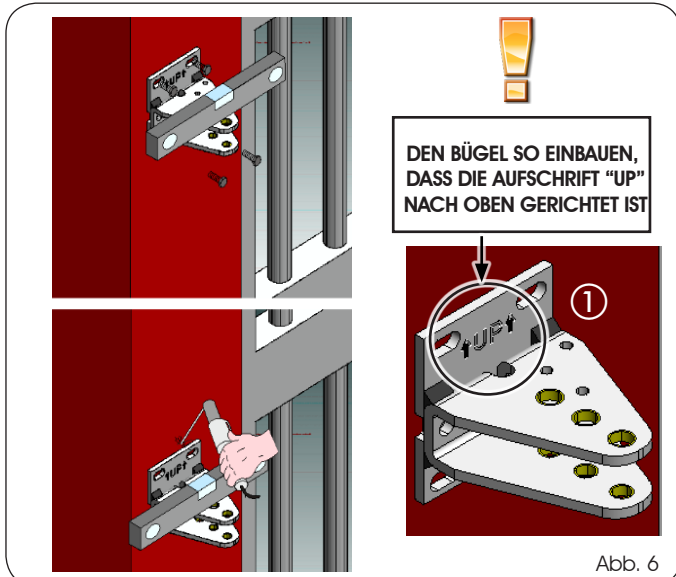


Abb. 6

2. Vormontage des Gabel (Abb. 7 Pos. ①) ohne Anziehen der Mutter. Nach der Definition die Befestigungsbohrung am hinteren Bügel (siehe Tabelle 1, weiße oder graue Felder), montieren Sie die Gabel (Abb. 7 Pos. ②). Befestigen Sie an Ort und Stelle, indem Sie den entsprechende Bolzen zur Verfügung gestellt (Abb. 7 Pos. ③), dann ziehen Sie die Mutter (Abb. 7 Pos. ④).

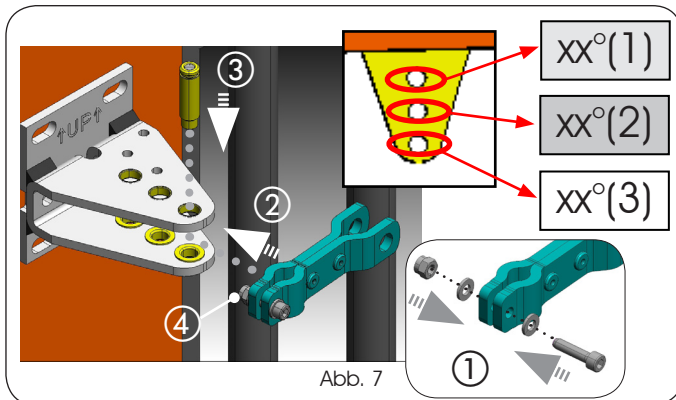


Abb. 7

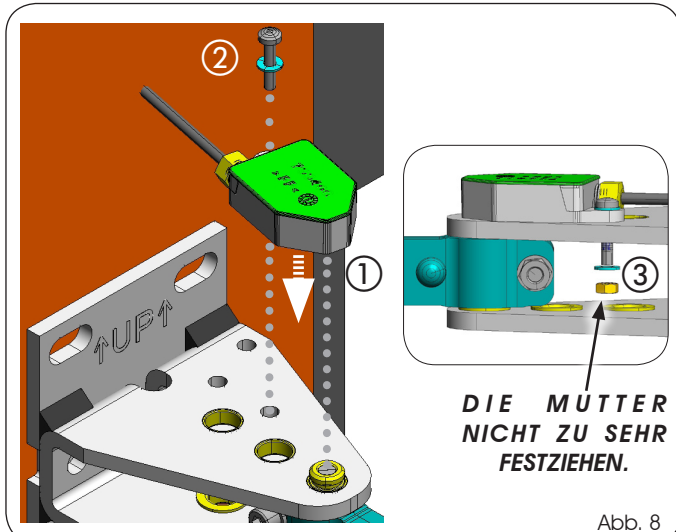


Abb. 8

3. Den Encoder auf den hinteren Bügel bauen und dabei darauf achten, dass er korrekt in den Bolzen greift. Danach mit der mitgelieferten Schraube und der Mutter befestigen (Abb. 8 Bez. ① ② ③).
4. Die Schutzabdeckung mit einem leichten Druck auf den hinteren Bügel schieben (Abb. 9).
5. Den Antrieb mit dem Bolzen und der Mutter (beide im Lieferumfang enthalten) am hinteren Bügel befestigen (Abb. 10 Bez. ① - ②).

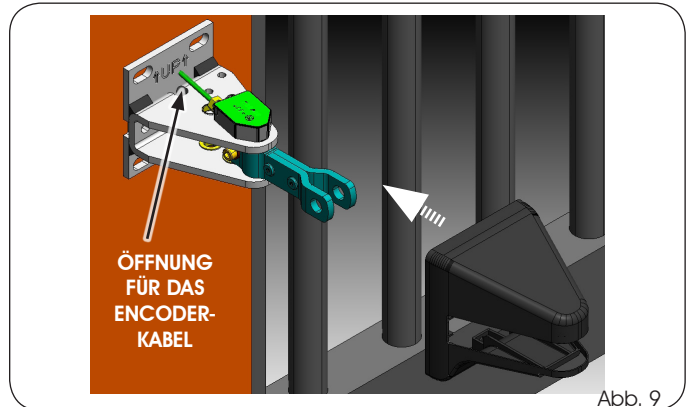


Abb. 9

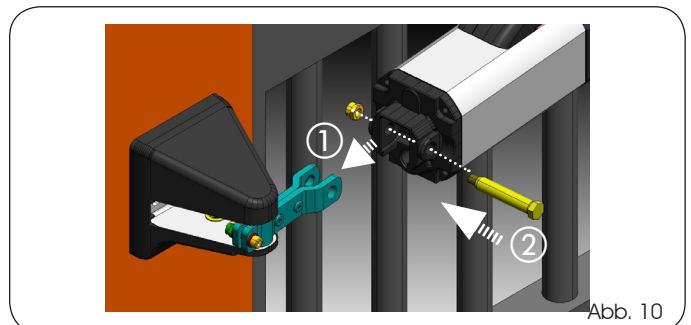


Abb. 10

6. Das vordere Gelenk bis zur Hälfte des Gewindes auf den Antriebsschaft schrauben (Abb. 11 Bez. ①).
7. Den Antrieb wie in Kapitel 4 beschrieben entriegeln.
8. Ist kein mechanischer externer Anschlag beim Schließen vorhanden, kann der Anschlag im Inneren des Antriebs verwendet werden. Deshalb ist die ganze Stange bis zum Inneren Anschlag herauszuziehen.
9. Ist ein mechanischer externer Anschlag beim Schließen vorhanden, so ist die ganze Stange herauszuziehen und dann 5 mm ins Innere zu schieben.

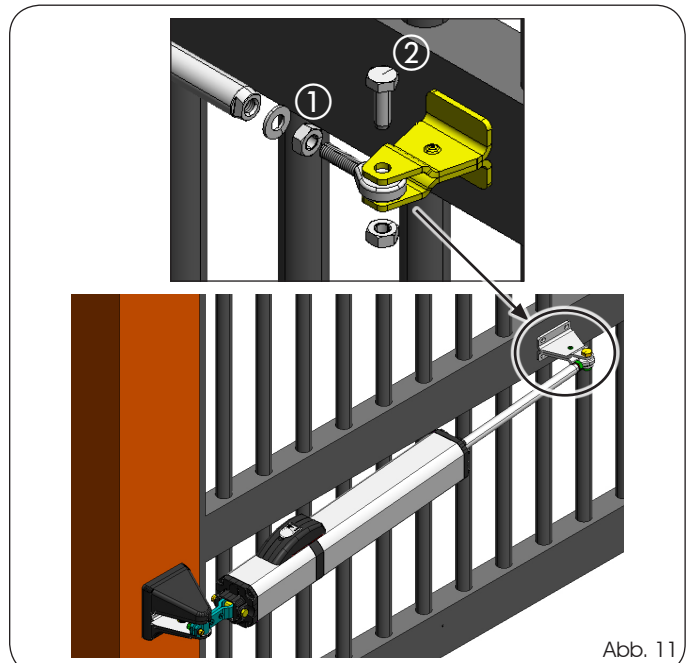
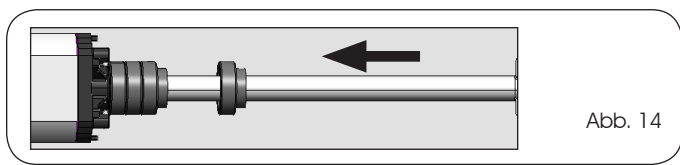
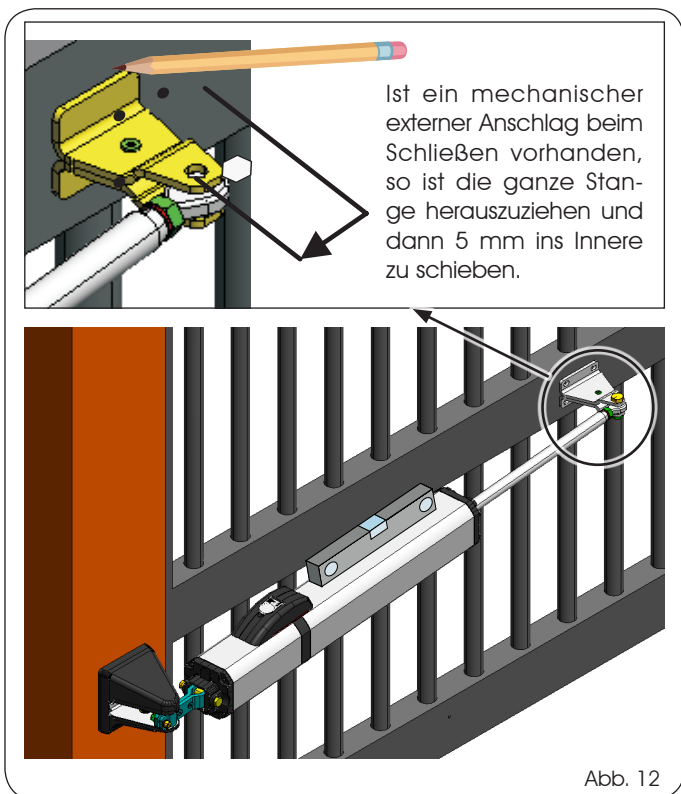


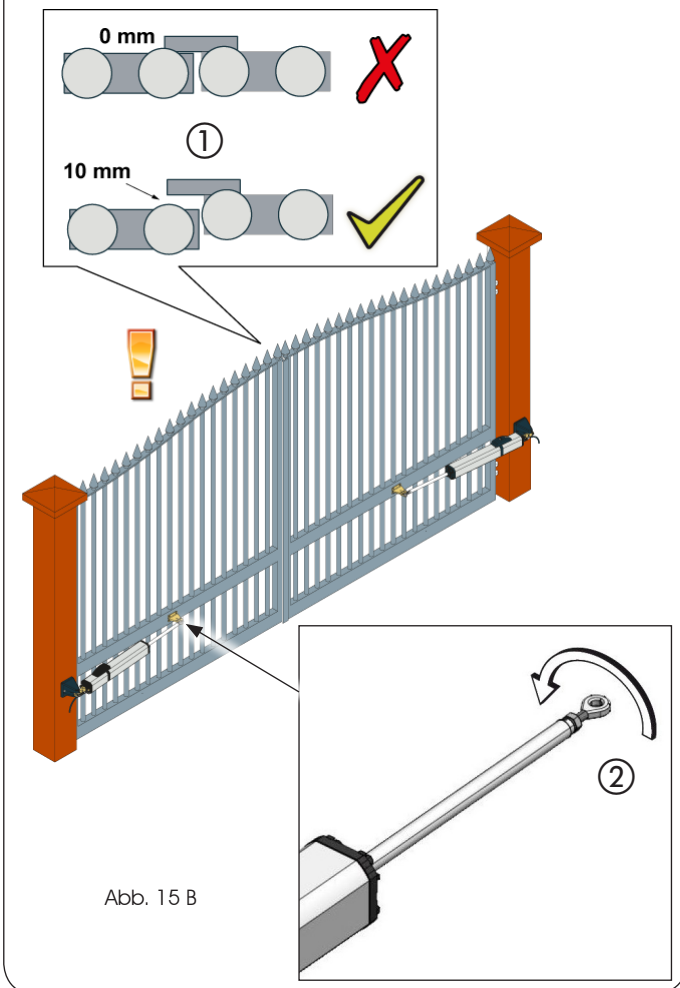
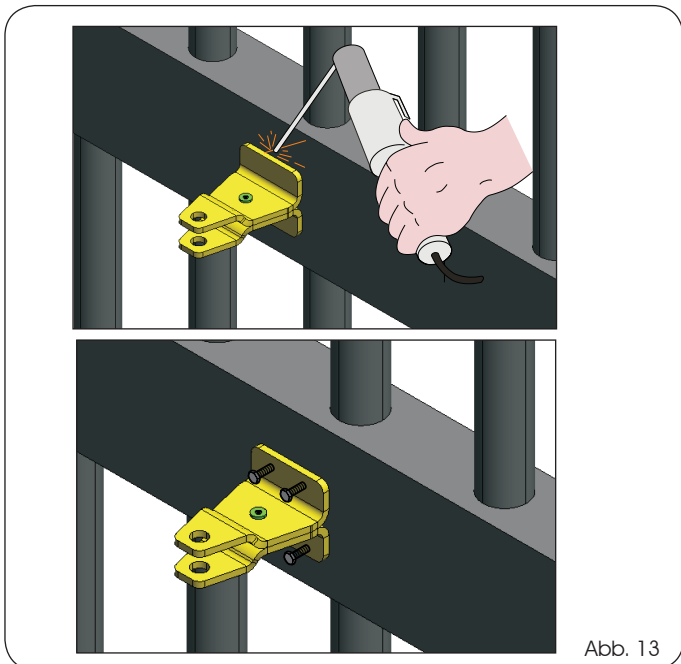
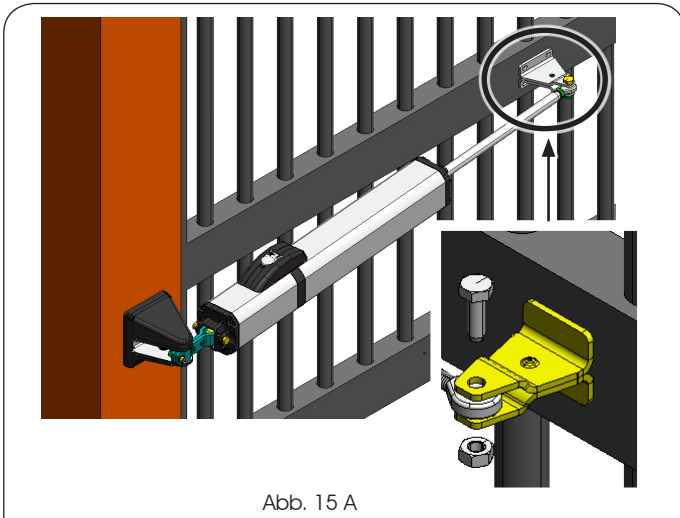
Abb. 11





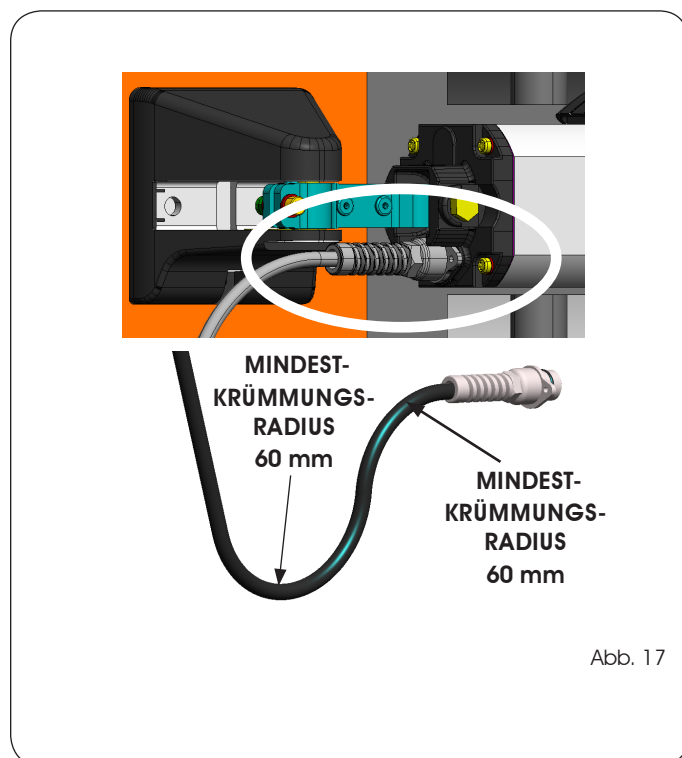
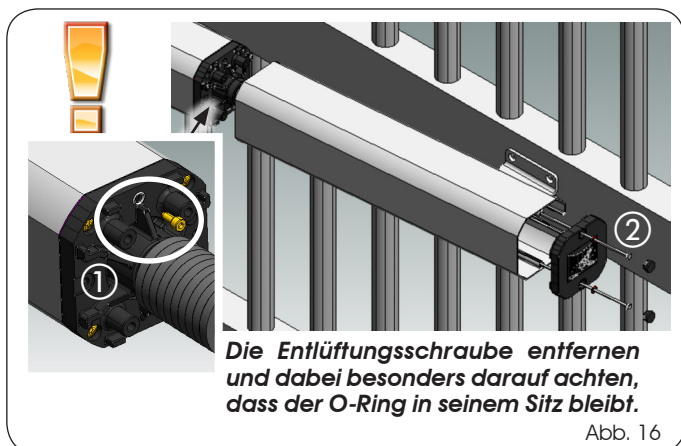
**!** \* Falls die integrierten Schließanschlüsse verwendet werden und man die Ausführung mit der doppelflügeligen Tür mit Überlappung hat, muss vermieden werden, dass der Flügel 1 in der geschlossenen Position auf den Flügel 2 drückt (Abb. 15b, Bez. ①). Um dieses Ergebnis zu erreichen, kann auf das Gelenk eingewirkt werden, indem man es stärker in den Schaff einschraubt und zwischen den Türflügeln einen Freiraum von etwa 10 mm übriglässt (Abb. 15b, Bez. ②)

10. Den Flügel des Tores schließen und den vorderen Anschluss wie in Abb. 11 Bez. ② dargestellt auf den Schaff bauen.
11. Danach ermitteln, wo der vordere Anschluss am Flügel befestigt wird und die Befestigungspunkte einzeichnen (Abb. 12) (der Antrieb muss perfekt waagrecht stehen).
12. Den Antrieb vom vorderen Anschluss bauen, damit bei der Befestigung desselben am Tor eine Beschädigung des Schaffes vermieden wird.
13. Den vorderen Anschluss direkt am Flügel festschrauben oder mit gewindegesschnittenen Einsatzstücken festschrauben.
14. Sollte am Boden kein mechanischer Anschlag vorhanden sein, können die Buchsen (Abb. 1 Bez. ⑦) benutzt werden. Entfernen Sie die vordere Befestigung vom Kolben und stecken die benötigte Anzahl von Distanzringen auf den Kolben ineinander bis der gewünschte Öffnungswinkel erreicht wurde. (Abb. 14).
15. Den Antrieb am vorderen Anschluss befestigen (Abb. 15).




DEUTSCH

16. Die Entlüftungsschraube (Abb. 16, Bez. ①) entfernen und dabei besonders darauf achten, dass der O-Ring in seinem Sitz bleibt.
17. Die Metallschutzabdeckung montieren (siehe Abb. 16) und die beiden Zügelemente einsetzen und festziehen (Abb. 16 Bez. ②).
18. Das an den Antrieb angegossene Kabel wie in Abb. 17 dargestellt mit den beiden im Lieferumfang enthaltenen Schrauben befestigen.





**4 MANUELLER BETRIEB**

 Die Modelle S450H SB sind nicht mit der Entriegelung ausgerüstet, da der Antrieb dank des besonderen Aufbaus des Verteilungsflansches zum manuellen Bewegen des Flügels nicht entriegelt werden muss.

Sollte es erforderlich sein, im Falle eines Stromausfalls oder einer Betriebsstörung der Automation das Tor manuell zu betreiben, muss die Vorrichtung entriegelt werden (nur für S450H CBAC).

1) Hierzu muss der Deckel (Abb. 18, Bez. ①) geöffnet und der mitgelieferte Schlüssel in das Schloss (Abb. 18, Bez. ②) gesteckt werden.

2) Den Schlüssel um 90° im Uhrzeigersinn drehen, um die Abdeckung zu entriegeln und zu öffnen.

3) Den Entriegelungsknopf (Abb. 18, Bez. ③) bis zum Anschlag gegen den Uhrzeigersinn drehen.

4) Den Flügel manuell öffnen oder schließen.  
Um den normalen Betrieb der Automation wieder herzustellen, müssen die beschriebenen Vorgänge in umgekehrter Reihenfolge durchgeführt werden.

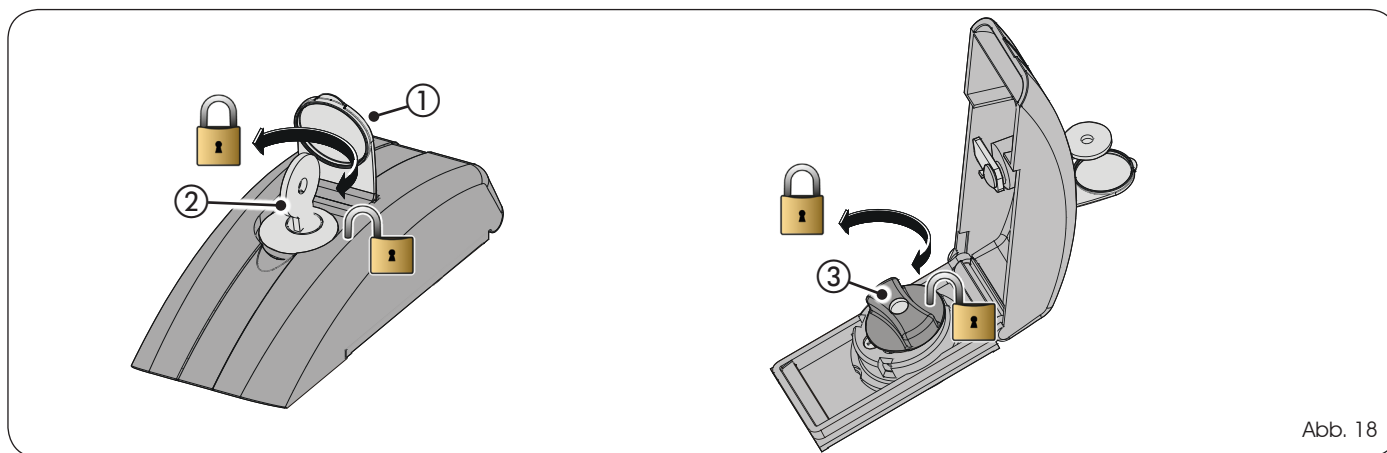


Abb. 18

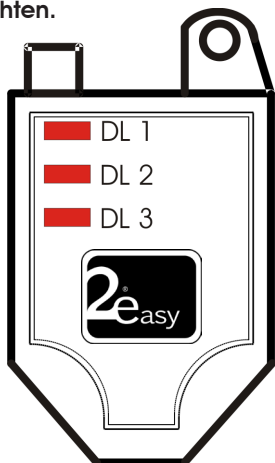
**5 ELEKTRISCHE ENCODER-VERKABELUNG "2 Easy Bus"**

Der Antrieb S450H ist mit einem "2Easy-Bus"-Encoder-System ausgestattet. Je nach Verkabelung der beiden Encoder-Drähte wird ein bestimmter Flügel dem Encoder zugeschrieben (Flügel 1 - Encoder 1; Flügel 2 - Encoder 2).

DIE DRÄHTE DES ENCODERS MÜSSEN AN DEN STECKVERBINDER "2Easy Bus" DER ELEKTRONISCHEN VORRICHTUNG ANGESCHLOSSEN WERDEN.

Die korrekte Verknüpfung zwischen **FLÜGEL 1 - ENCODER 1 - MOTOR 1** und **FLÜGEL 2 - ENCODER 2 - MOTOR 2** wird durch die LEDs an den Encodern wie in der Tabelle 2 und den Abbildungen 19 - 20 - 21 dargestellt geprüft.

Um die Zusammenstellung Flügel-Encoder zu verdrehen, einfach die Pole des Encoders verdrehen, bis die LEDs korrekt aufleuchten.



 Die LEDs des Encoders sind auch bei eingerückter Schutzabdeckung des hinteren Bügels sichtbar

**DL 1:** Ein andauerndes Leuchten bestätigt die korrekte Verbindung zwischen Encoder und Karte.

**DL 2:** gibt den Flügel an, auf dem der Encoder installiert ist.  
Beim auf den Flügel 1 montierten Encoder leuchtet die LED DL 2.  
Beim auf den Flügel 2 montierten Encoder ist die LED DL 2 aus.

**DL 3:** zeigt bei regelmäßigem Blinken ab, dass während der Bewegung des Flügels die Impulse angezeigt werden. Wenn der Torflügel steht, ist DL 3 aus.

TABELLE 2

LED	DAUERHAFT EINGESCHALTET	BLINKEND	AUS
DL 1	Stromversorgung vorhanden und BUS mit Karte verbunden	Stromversorgung vorhanden, BUS aber nicht kommunizierend (Bsp.: Verkabelungsfehler)	Stromversorgung und BUS-Kommunikation nicht vorhanden (Bsp.: Verbindung nicht vorhanden oder unterbrochen)
DL 2	Encoder dem Flügel 1 zugeschrieben	/	Encoder dem Flügel 2 zugeschrieben
DL 3	/	Impulsaufnahme während der Bewegung des Flügels	Flügel nicht in Bewegung

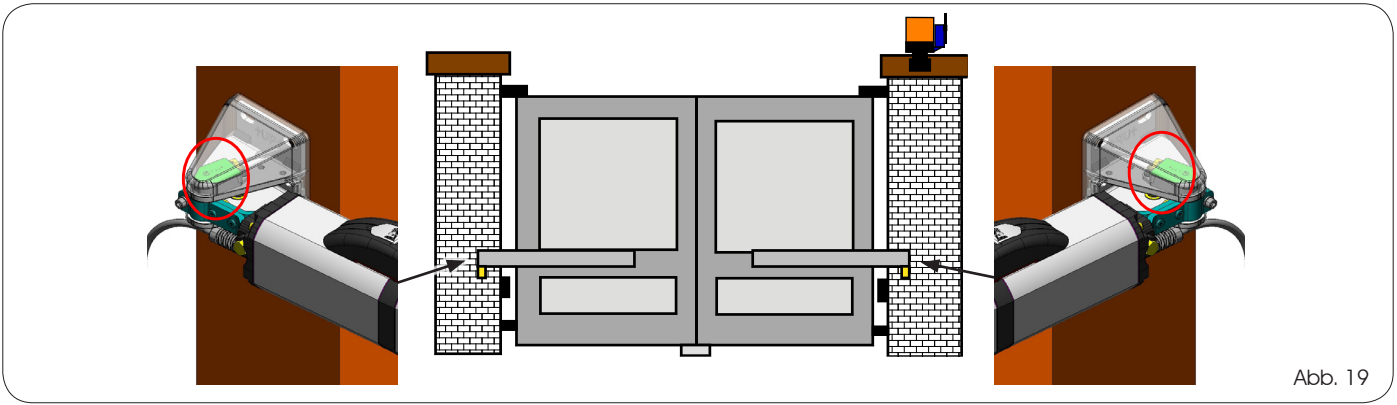


Abb. 19

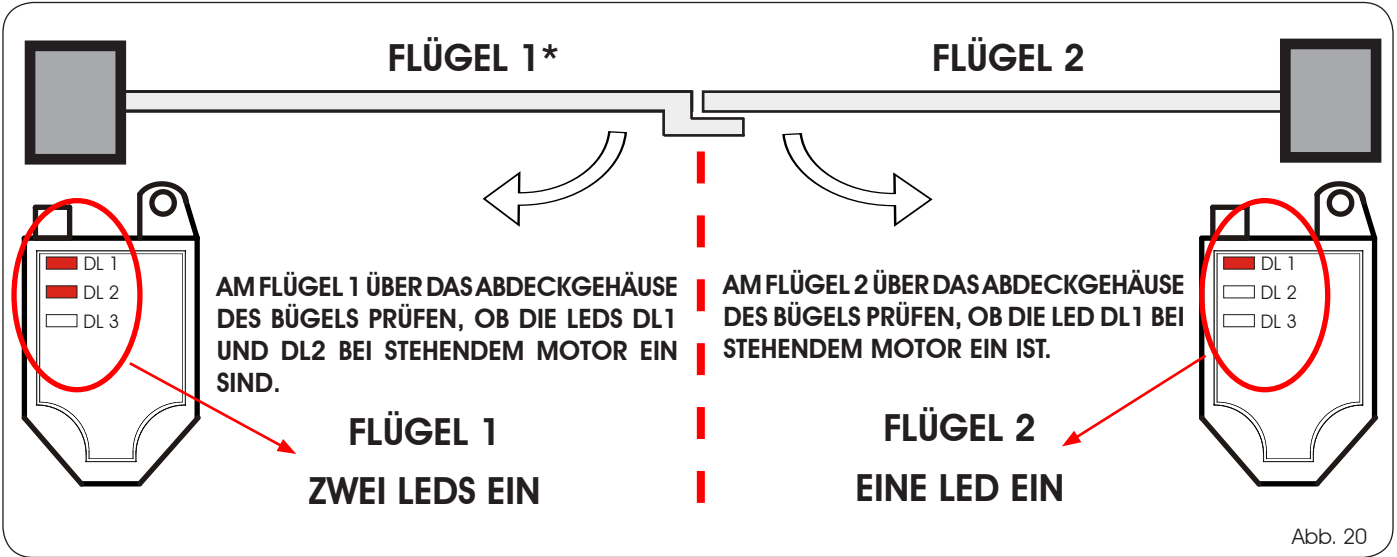


Abb. 20

DEUTSCH

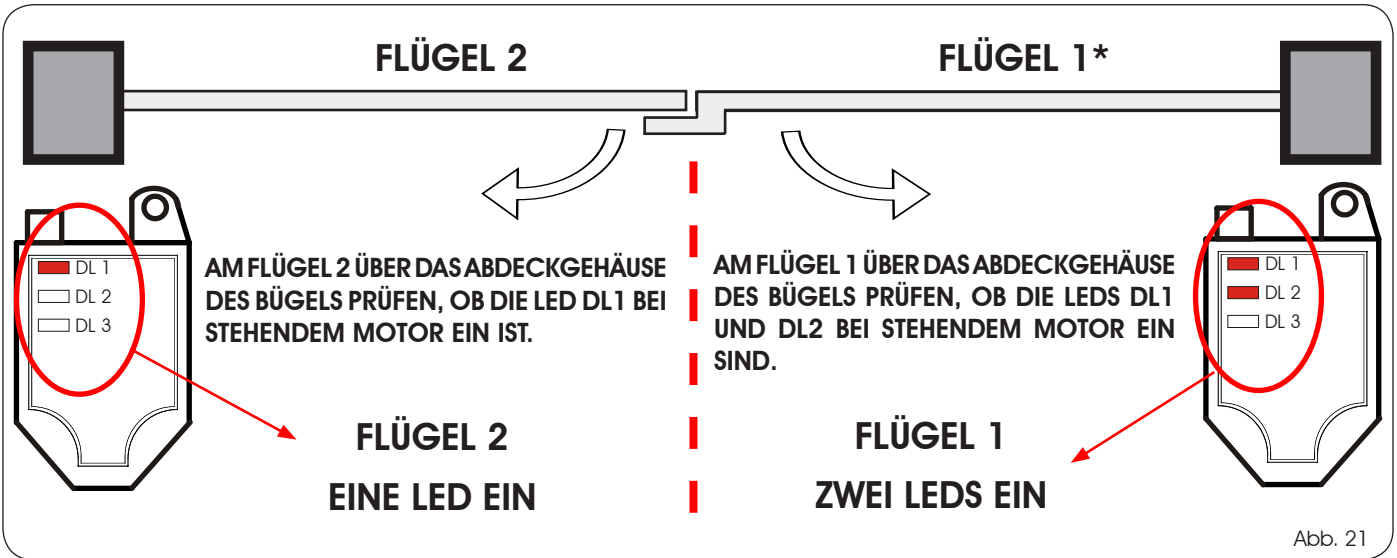


Abb. 21

**☞** \* DER FLÜGEL 1 ÖFFNET ZUERST UND SCHLIESST ALS ZWEITER. ÜBERLAPPEN SICH DER FLÜGEL 1 UND DER FLÜGEL 2, KANN MITTELS ELEKTRONIKKARTE, FALLS VORHANDEN, DIE VERZÖGERUNG AUF NULL GESTELLT WERDEN.

**☞** WERDEN DIE DRÄHTE DES ENCODERS VERDREHT, SO WERDEN DER DEM FLÜGEL 1 ZUGESCHRIEBENE ENCODER UND DER DEM FLÜGEL 2 ZUGESCHRIEBENE ENCODER UMGEGEHRT VERTAUSCHT (siehe Beispiel Abb. 22)

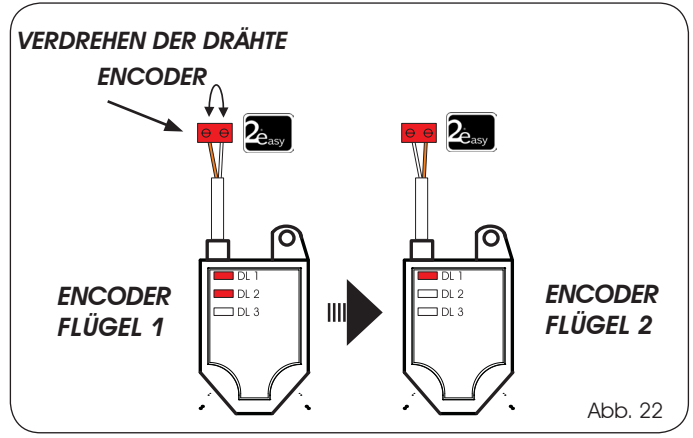
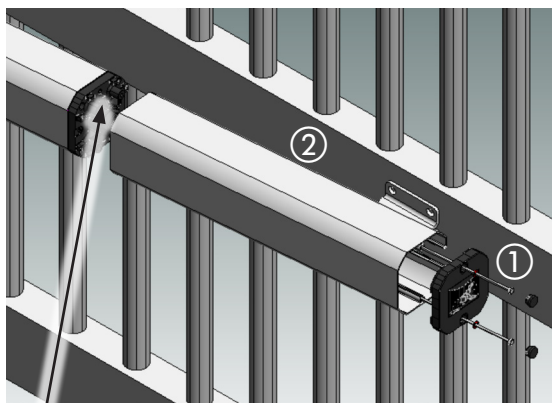


Abb. 22

**6 ENTLÜFTUNG**

1. Die Zugelemente abschrauben (Abb. 23, Bez. ①) und das Metallschutzgehäuse abnehmen (Abb. 23, Bez. ②).



Das obere Zugelement entfernen und dabei darauf achten, dass der O-Ring in seinem Sitz bleibt.

Abb.23

2. Die Schrauben (Abb. 24, Bez. ④) von der vorderen Befestigung lösen
3. Das Gelenk (Abb. 24, Bez. ⑥) vom Antriebsschaft entfernen (Abb. 24 Bez. ⑦).

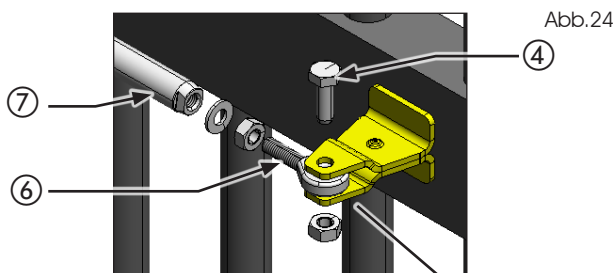
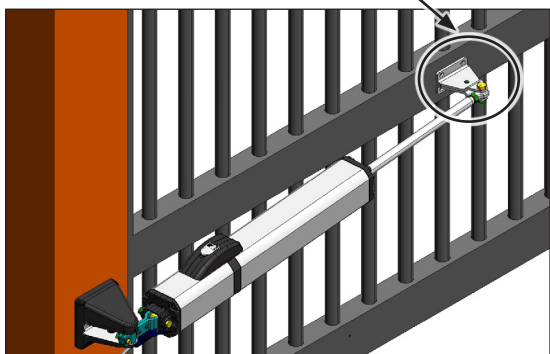


Abb.24



4. Alle Abstandhalter (sofern vorhanden) entfernen (Abb. 25).

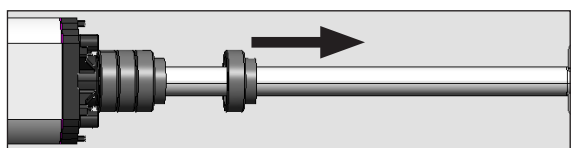


Abb.25

**UM ZU VERMEIDEN, DASS ÖL AUS DER ENTLÜFTUNGSÖFFNUNG AUSTRITT, DEN ANTRIEB NICHT NACH UNTEN NEIGEN**

Abb.26

5. Den Antrieb so weit wie möglich nach oben neigen und darauf achten, dass die hintere Befestigung nicht zu stark beansprucht wird

Abb.27

6. Den Antrieb mit Strom versorgen und den Schaff auf der gesamten Hublänge wiederholt nach innen und außen bewegen, bis die Bewegung flüssig und reibungslos erfolgt (Abb. 27).
7. Nach dem Entlüften die genannten Schritte in umgekehrter Reihenfolge ausführen, um die Teile wieder zusammenzusetzen.

DEUTSCH

## SEDE - HEADQUARTERS

### FAAC S.p.A.

Via Calari, 10  
40069 Zola Predosa (BO) - ITALY  
Tel. +39 051 61724 - Fax +39 051 758518  
www.faac.it - www.faacgroup.com

## ASSISTENZA IN ITALIA

### SEDE

tel. +39 051 6172501  
www.faac.it/ita/assistenza

### FIRENZE

tel. +39 055 301194  
filiale.firenze@faacgroup.com

### MILANO

tel +39 02 66011163  
filiale.milano@faacgroup.com

### PADOVA

tel +39 049 8700541  
filiale.padova@faacgroup.com

### ROMA

tel +39 06 41206137  
filiale.roma@faacgroup.com

### TORINO

tel +39 011 6813997  
filiale.torino@faacgroup.com

## SUBSIDIARIES

### AUSTRIA

FAAC GMBH  
Salzburg - Austria  
tel. +43 662 8533950  
www.faac.at

FAAC TUBULAR MOTORS  
tel. +49 30 56796645  
faactm.info@faacgroup.com  
www.faac.at

### AUSTRALIA

FAAC AUSTRALIA PTY LTD  
Homebush, Sydney - Australia  
tel. +61 2 87565644  
www.faac.com.au

### BENELUX

FAAC BENELUX NV/SA  
Brugge - Belgium  
tel. +32 50 320202  
www.faacbenelux.com

FAAC TUBULAR MOTORS  
tel. +31 475 406014  
faactm.info@faacgroup.com  
www.faacbenelux.com

### CHINA

FAAC SHANGHAI  
Shanghai - China  
tel. +86 21 68182970  
www.faacgroup.cn

### FRANCE

FAAC FRANCE  
Saint Priest, Lyon - France  
tel. +33 4 72218700  
www.faac.fr

FAAC FRANCE - AGENCE PARIS  
Massy, Paris - France  
tel. +33 1 69191620  
www.faac.fr

FAAC FRANCE - DEPARTEMENT  
VOLETS  
Saint Denis de Pile - Bordeaux - France  
tel. +33 5 57551890  
www.faac.fr

### GERMANY

FAAC GMBH  
Freilassing - Germany  
tel. +49 8654 49810  
www.faac.de

FAAC TUBULAR MOTORS  
tel. +49 30 5679 6645  
faactm.info@faacgroup.com  
www.faac.de

### INDIA

FAAC INDIA PVT. LTD  
Noida, Delhi - India  
tel. +91 120 3934100/4199  
www.faacindia.com

### IRELAND

NATIONAL AUTOMATION LIMITED  
Boyle, Co. Roscommon - Ireland  
tel. +353 071 9663893  
www.faac.ie

### MIDDLE EAST

FAAC MIDDLE EAST FZE  
Dubai Silicon Oasis free zone  
tel. +971 4 372 4187  
www.faac.ae

### NORDIC REGIONS

FAAC NORDIC AB  
Perstorp - Sweden  
tel. +46 435 779500  
www.faac.se

### POLAND

FAAC POLSKA SP.ZO.O  
Warszawa - Poland  
tel. +48 22 8141422  
www.faac.pl

### RUSSIA

FAAC RUSSIA LLC  
Moscow - Russia  
tel. +7 495 646 24 29  
www.faac.ru

### SPAIN

CLEM, S.A.U.  
S. S. de los Reyes, Madrid - Spain  
tel. +34 091 358 1110  
www.faac.

### SWITZERLAND

FAAC AG  
Altdorf - Switzerland  
tel. +41 41 8713440  
www.faac.ch

### TURKEY

FAAC OTOMATİK GEÇİŞ SİSTEMLERİ  
SAN. VE TİC. LTD. ŞTİ.  
Çağlayan, Kağıthane, İstanbul - Turkey  
tel. +90 (0)212 – 3431311  
www.faac.com.tr

### UNITED KINGDOM

FAAC UK LTD.  
Basingstoke, Hampshire - UK  
tel. +44 1256 318100  
www.faac.co.uk

### U.S.A.

FAAC INTERNATIONAL INC  
Rockledge, Florida - U.S.A.  
tel. +1 904 4488952  
www.faacusa.com

FAAC INTERNATIONAL INC  
Fullerton, California - U.S.A.  
tel. +1 714 446 9800  
www.faacusa.com

