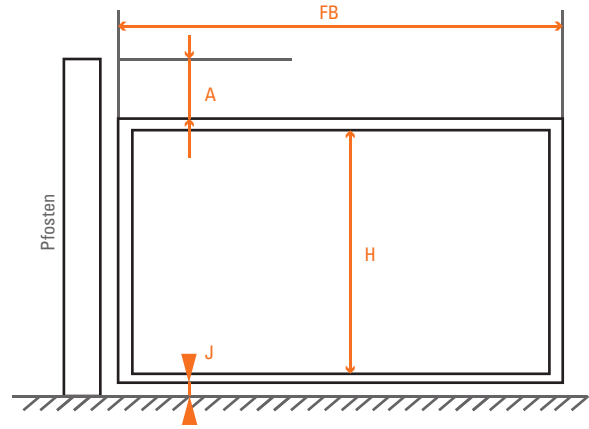


DAAB FRAGEBOGEN

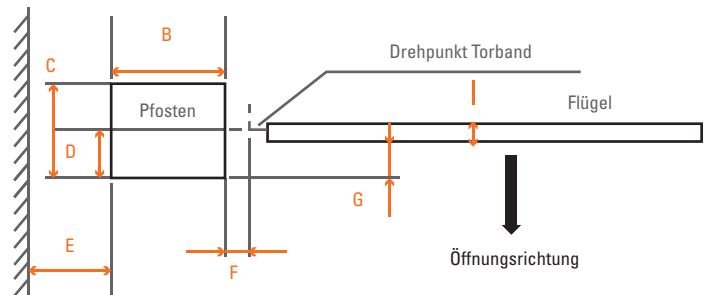
BITTE ZUTREFFENDES ANKREUZEN BZW. ABGEFRAGTE TORDATEN ANGEBEN

Einbausituation		<input type="checkbox"/>	1
		<input type="checkbox"/>	2
H	=	<input type="text"/>	mm
A	=	<input type="text"/>	mm
J	=	<input type="text"/>	mm
B	=	<input type="text"/>	mm
C	=	<input type="text"/>	mm
D	=	<input type="text"/>	mm
E	=	<input type="text"/>	mm
F	=	<input type="text"/>	mm
G	=	<input type="text"/>	mm
I	=	<input type="text"/>	mm

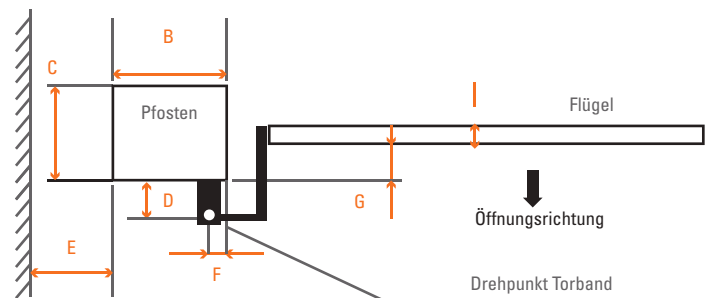


EINBAUSITUATION 1

Tordaten		
Einflügelig	<input type="checkbox"/>	
Zweiflügelig	<input type="checkbox"/>	
Flügelbreite 1 (FB)	<input type="text"/>	mm
Flügelbreite 2 (FB)	<input type="text"/>	mm
Stabfüllung	<input type="checkbox"/>	
Vollflächig	<input type="checkbox"/>	
Flügelgewicht 1	<input type="text"/>	kg
Flügelgewicht 2	<input type="text"/>	kg
Öffnungswinkel Fl. 1	<input type="text"/>	Grad
Öffnungswinkel Fl. 2	<input type="text"/>	Grad
Steigung	<input type="checkbox"/>	ja
	<input type="checkbox"/>	nein
Vorhandene Versorgungsspannung	<input type="checkbox"/>	230V
	<input type="checkbox"/>	400V



EINBAUSITUATION 2



BEMERKUNGEN

WEITERES ZUBEHÖR

Schlüsseltaster
Seite 195 – 196

**Lichtschranken
und Alu-Säulen**
Seite 204 – 206

Sicherheitselemente
Seite 202 – 211

Blinklampen
Seite 210 – 211

**Funk und
Handsender**
Seite 187 – 194

Sonstiges Zubehör
Seite 212 – 215