

Original Anleitung

**Bedienungsanleitung**

## Inhaltsverzeichnis

<b>Änderungsverzeichnis</b> .....	<b>4</b>
<b>1 Sicherheit</b> .....	<b>5</b>
1.1 Darstellung der Warnhinweise .....	5
1.2 Bestimmungsgemäße Verwendung .....	5
1.3 Allgemeine Gefahren .....	6
1.4 Stand der Technik .....	8
1.5 Persönliche Schutzausrüstung .....	8
1.6 Zubehör und Haftung .....	9
<b>2 Allgemeines</b> .....	<b>10</b>
2.1 Zweck und Anwendung der Anleitung .....	10
2.2 Dokumentidentifikation .....	10
2.3 Urheberrecht .....	10
2.4 Produktidentifikation .....	10
2.5 Hersteller BLASI GmbH .....	10
2.6 Zielgruppe .....	11
2.7 Allgemeine Begriffsdefinitionen .....	11
<b>3 Beschreibung</b> .....	<b>12</b>
3.1 Grafische Darstellungen .....	12
3.2 Gesamtansicht .....	12
3.3 Funktion .....	13
3.4 Berechtigungsstufen .....	13
3.5 Zähl Datenanalyse und Datenübertragung (Optional) .....	14
3.6 Betriebsarten .....	14
<b>4 Technische Daten</b> .....	<b>15</b>
<b>5 Bedienung</b> .....	<b>17</b>
5.1 BDE-D FC und Tastenfunktionen .....	17
5.2 Hinweissymbole .....	18
5.3 Menüanzeige .....	18
5.4 Statusanzeige .....	18
5.5 Berechtigungsstufe auswählen .....	18
5.6 Neustart per Tastatur .....	18
5.7 Bedienungssperre per Tastatur .....	19
5.8 Auslesen und zurücksetzen von Zählstatistiken .....	19
5.9 Einstellen der Tür-Steuerung .....	20
5.10 Einstellen der LED-Streifen .....	20
5.11 Einstellen der VoiceBox (Option) .....	21
<b>6 Wartung und Instandhaltung</b> .....	<b>22</b>
6.1 Generelles .....	22
6.2 Monatlich durchzuführende Überprüfungsarbeiten durch den Betreiber .....	23
<b>7 Störungen</b> .....	<b>24</b>
7.1 Verhalten bei Störungen .....	24
7.1.1 Störungsanzeige .....	24
7.1.2 Mögliche Fehlerbehebung .....	24

<b>8 Ausserbetriebnahme und Entsorgung .....</b>	<b>25</b>
8.1 Ausserbetriebnahme.....	25
8.2 Demontage und Entsorgung.....	25

## Änderungsverzeichnis

---

## Änderungsverzeichnis

### K

---

Komplette Anleitung	
Neues Layout .....	10

# 1 Sicherheit

## 1.1 Darstellung der Warnhinweise

In dieser Anleitung werden zur einfacheren Verständlichkeit verschiedene Symbole verwendet:



### HINWEIS

Hinweise und Informationen, die für den richtigen und effizienten Arbeitsablauf hilfreich sind.



### WICHTIG

Besondere Angaben, die für eine einwandfreie Funktion der Anlage unerlässlich sind.



### WICHTIG

Wichtige Angaben die gelesen werden müssen, die für eine einwandfreie Funktion der Anlage unerlässlich sind.



### VORSICHT

Gegen eine möglicherweise gefährliche Situation, die zu leichten Körperverletzungen und Sachschäden führen könnte.



### WARNUNG

Gegen eine latent vorhandene gefährliche Situation, die zu schweren Verletzungen oder dem Tod und erheblichem Sachschaden führen kann.



### GEFAHR

Gegen eine unmittelbar gefährliche Situation, die zu schweren Verletzungen oder dem Tod führen kann.



### GEFAHR

Gegen eine unmittelbar oder latent vorhandene gefährliche Situation, die zu einem elektrischen Schlag und danach zu schweren Verletzungen oder dem Tod führen kann.

## 1.2 Bestimmungsgemässe Verwendung

Die Anlage ist ausschliesslich für den Einsatz als Personendurchgang bestimmt. Der Einbau darf nur in trockenen Räumen erfolgen. Bei Abweichungen sind entsprechende bauseitige ordnungsgemässe Abdichtungen und Wasserabläufe anzubringen.

Ein anderer oder darüber hinausgehender Gebrauch gilt als nicht bestimmungsgemäss. Für hieraus resultierende Schäden haftet der Hersteller nicht; das Risiko hierfür trägt allein der Betreiber.

Zur bestimmungsgemässen Verwendung gehört auch die Einhaltung der vom Hersteller vorgeschriebenen Betriebsbedingungen sowie die regelmässige Pflege, Wartung und Instandhaltung.

Eingriffe oder Veränderungen an der Anlage, die nicht von autorisierten Servicetechnikern durchgeführt werden, schliessen eine Haftung des Herstellers für daraus resultierende Schäden aus.

## 1.3 Allgemeine Gefahren

Im folgenden Abschnitt sind Gefahren genannt, die von der Anlage auch bei bestimmungsgemäßer Verwendung ausgehen können.

Um das Risiko von Fehlfunktionen, Sachschäden oder Verletzungen von Personen zu reduzieren und gefährliche Situationen zu vermeiden, müssen die hier aufgeführten Sicherheitshinweise beachtet werden.

Ebenso müssen die spezifischen Sicherheitshinweise in den weiteren Abschnitten dieser Anleitung beachtet werden.



### WICHTIG

**Die länderspezifischen Vorschriften müssen beachtet und eingehalten werden!**



### WICHTIG

**Um Funktionsstörungen zu vermeiden, dürfen bewegliche Gegenstände wie Fahnen oder Pflanzenteile nicht in den Erfassungsbereich der Sensoren gelangen.**



### VORSICHT

**Gefahr von Funktionsstörungen, Sachschaden oder Verletzungen durch unsachgemässe Einstellungen!**

- a) Unsachgemässe Einstellungen können zu Funktionsstörungen, Sachschaden oder Verletzung von Personen führen.
  - ⇒ Die Anlage über Nacht nicht vom Stromnetz trennen.
  - ⇒ Einstellungen nur von dafür qualifiziertem Personal durchführen lassen.
  - ⇒ Sicherheitseinrichtungen nicht demontieren, ausser Betrieb setzen oder manipulieren.
  - ⇒ Störungen durch Fachpersonal oder dafür qualifiziertes Personal beheben lassen.
  - ⇒ Service und Wartung nach örtlich geltenden Vorschriften oder nach Wartungsvertrag durchführen lassen.



### VORSICHT

**Gefahr von Funktionsstörungen, Sachschaden oder Verletzungen durch mangelnde oder fehlende Reinigung oder Pflege!**

- a) Mangelnde oder unaufmerksame Reinigung oder Pflege der Anlage kann zu Funktionsstörungen, Sachschaden oder Verletzung von Personen führen.
  - ⇒ Die Sensoren regelmässig auf Verschmutzung prüfen und gegebenenfalls reinigen.
  - ⇒ Schmutzansammlungen in der Bodenschiene oder unter der Bodenmatte regelmässig entfernen.
  - ⇒ Die Anlage von Schnee und Eis freihalten.
  - ⇒ Keine aggressiven oder ätzenden Reinigungsmittel verwenden.
  - ⇒ Streusalz oder Rollsplitt nur bedingt verwenden.
  - ⇒ Bodenmatte faltenlos und bündig mit dem Boden verlegen.
  - ⇒ An der Anlage keine Einrichtungen wie Leiter oder ähnliches zur Reinigung anstellen oder befestigen.



## VORSICHT

### Gefahr von Sachschaden oder Verletzungen durch unvorhergesehenes Öffnen, Schliessen oder Drehen der Tür!

- a) Die Tür kann unvorhergesehen öffnen, schliessen oder drehen. Dadurch besteht Gefahr von Sachschaden oder Verletzung von Personen.
  - ⇒ Im Öffnungsbereich der Anlage dürfen sich keine Personen aufhalten.
  - ⇒ Sicherstellen dass bewegliche Gegenstände wie Fahnen oder Pflanzenteile nicht in den Erfassungsbereich der Sensoren gelangen.
  - ⇒ Keine Einstellungen an der Bedienungseinheit vornehmen, wenn die Anlage benutzt wird.
  - ⇒ Störungen sofort durch Fachpersonal oder dafür qualifiziertes Personal beheben lassen.
  - ⇒ Gegenstände aus dem Öffnungsbereich entfernen.
  - ⇒ Sicherheitseinrichtungen nicht demontieren, ausser Betrieb setzen oder manipulieren.
  - ⇒ Nicht durch eine sich schliessende Anlage hindurchgehen.



## VORSICHT

### Gefahr von Quetschungen und Abtrennung von Gliedmassen!

- a) Bewegt sich die Anlage, kann dies bei unvorsichtigem Verhalten zu schweren Verletzungen an Gliedmassen führen respektive diese abtrennen.
  - ⇒ Nicht hineingreifen wenn sich Teile der Anlage bewegen.
  - ⇒ Abstand halten wenn sich Teile der Anlage bewegen.
  - ⇒ Die Anlage nicht anstossen oder berühren, wenn sie sich bewegt.
  - ⇒ Schutzabdeckungen während des Betriebes nicht öffnen oder entfernen.
  - ⇒ Abdeckungen an der Anlage nicht dauerhaft demontieren.
  - ⇒ Kontrolle, Service, Wartung und Reinigung nur bei stillstehender und ausgeschalteter Anlage durchführen.



## VORSICHT

### Gefahr von Sachschaden oder Verletzungen durch nicht funktionierende Sicherheitseinrichtungen!

- a) Bei nicht funktionierenden, manipulierten oder ausser Betrieb gesetzten Sicherheitseinrichtungen besteht Gefahr von Sachschaden oder Verletzungen die bis hin zum Tod führen können.
  - ⇒ Sicherheitseinrichtungen niemals ausser Kraft setzen oder manipulieren.
  - ⇒ Kontrolle, Service und Wartung der Sicherheitseinrichtungen nach örtlich geltenden Vorschriften oder nach Wartungsvertrag durchführen lassen.



## VORSICHT

### Gefahr von Funktionsstörungen, Sachschaden oder Verletzungsgefahr bei Benutzung von unbefugten Personen!

- a) Wenn unbefugte Personen die Anlage benutzen, besteht Gefahr von Funktionsstörungen, Sachschaden oder Verletzung von Personen.
  - ⇒ Kinder unter 8 Jahren dürfen die Anlage nur unter Beaufsichtigung benutzen.
  - ⇒ Kinder dürfen nicht mit oder an der Anlage spielen oder sie reinigen und pflegen.
  - ⇒ Personen mit eingeschränkten physischen, sensorischen oder geistigen Fähigkeiten sowie Personen mit mangelndem Wissen oder Erfahrung dürfen die Anlage nur unter Beaufsichtigung benutzen oder müssen Anweisungen dafür erhalten und diese verstanden haben.



## GEFAHR

### Lebensgefahr durch elektrischen Strom!

- a) Bei Berührung mit spannungsführenden Teilen besteht unmittelbare Lebensgefahr durch Stromschlag. Beschädigung oder Entfernen der Isolation oder einzelner Bauteile kann lebensgefährlich sein.
  - ⇒ Vor Beginn der Arbeiten an aktiven Teilen elektrischer Anlagen und Betriebsmittel den allpolig spannungsfreien Zustand herstellen und für die Dauer der Arbeiten sicherstellen.
  - ⇒ Feuchtigkeit von spannungsführenden Teilen fernhalten. Diese kann zum Kurzschluss führen.
  - ⇒ Niemals Sicherungen überbrücken oder außer Betrieb setzen.
  - ⇒ Die Stromzufuhr erst nach Abschluss aller Arbeiten herstellen.
  - ⇒ Arbeiten an der elektrischen Anlage nur von qualifiziertem Personal durchführen lassen.



## GEFAHR

### Lebensgefahr durch nicht funktionierende Sicherheitseinrichtungen der Brandschutzanlage!

- a) Wenn Sicherheitseinrichtungen der Brandschutzanlage nicht einwandfrei funktionieren, besteht Gefahr von schweren bis tödlichen Verletzungen.
  - ⇒ Die Brandschutzanlage über Nacht nie vom Stromnetz trennen.
  - ⇒ Sicherheitseinrichtungen nicht demontieren, ausser Betrieb setzen oder manipulieren.
  - ⇒ Sicherheitshinweise auf der Anlage nicht entfernen.
  - ⇒ Brandschutztüren nie blockieren, offenhalten oder anderweitig das Schliessen verhindern.
  - ⇒ Kontrolle, Service und Wartung der Brandschutzanlage nach örtlich geltenden Vorschriften oder nach Wartungsvertrag durchführen lassen.
  - ⇒ Die Brandschutzanlage nach dem Stand der Technik prüfen und warten lassen.

## 1.4 Stand der Technik

Die Anlage ist nach dem Stand der Technik und den anerkannten sicherheitstechnischen Regeln entwickelt worden und erfüllt, je nach Option und Masse, die Anforderungen der Maschinenrichtlinie 2006/42/EG sowie der EN 16005 und DIN 18650 (D).

Dennoch können bei nicht bestimmungsgemässer Verwendung Gefahren für den Benutzer entstehen.



## WICHTIG

**Montage-, Inbetriebnahme-, Prüfungs-, Wartungs- und Reparaturarbeiten an der Anlage dürfen nur von ausgebildeten und autorisierten Personen durchgeführt werden.**

**Nach der Inbetriebnahme oder Reparatur, Kontrollliste ausfüllen und beim Kunden hinterlegen.**

**Wir empfehlen einen Wartungsvertrag abzuschliessen.**

## 1.5 Persönliche Schutzausrüstung

Persönliche Schutzausrüstung dient dazu, Personen vor Beeinträchtigungen der Sicherheit und der Gesundheit zu schützen. Das Personal muss während den verschiedenen Arbeiten an und mit der Anlage persönliche Schutzausrüstung tragen.

Im Folgenden wird die persönliche Schutzausrüstung erläutert:



Der Gehörschutz dient zum Schutz des Gehörs vor Lärm. Als Faustregel gilt Gehörschutzpflicht ab dann, wenn eine normale Unterhaltung mit anderen Personen nicht mehr möglich ist.



Der Kopfschutz dient zum Schutz vor herabfallenden und umherfliegenden Teilen und Materialien. Zudem schützt er vor dem Anstossen des Kopfes an harten Gegenständen.



Die Schutzbrille dient zum Schutz der Augen vor umherfliegenden Teilen, Staub, Splitter oder Flüssigkeitsspritzern.



Schutzhandschuhe dienen zum Schutz der Hände vor Reibung, Abschürfungen, Einstichen oder tieferen Verletzungen sowie vor Verbrennung bei Berührung mit heißen Oberflächen.



Sicherheitsschuhe schützen die Füße vor Quetschungen, herabfallenden Teilen und Ausgleiten auf rutschigem Untergrund. Die Durchtrittsicherheit der Schuhe stellt sicher, dass spitze Gegenstände nicht in den Fuss eindringen.



Die Warnweste dient dazu, dass das Personal auffällt und dadurch gesehen wird. Durch die verbesserte Sichtbarkeit und Aufmerksamkeit schützt die Warnweste das Personal in stark befahrenem Arbeitsbereich vor Kollision mit Fahrzeugen.

Je nach Arbeitsort und Arbeitsumgebung variiert die einzusetzende Schutzausrüstung und muss entsprechend angepasst werden. Neben den Schutzausrüstungen für bestimmte Arbeiten, kann der jeweilige Arbeitsort weitere Schutzausrüstungen (wie z. B. Auffanggurt) erfordern.

In hygienegeschützten Bereichen können besondere oder zusätzliche Anforderungen an die persönliche Schutzausrüstung gestellt werden. Diese Anforderungen müssen bei der Wahl der persönlichen Schutzausrüstung beachtet werden. Bei Unsicherheiten bezüglich der Wahl der persönlichen Schutzausrüstung, muss der Sicherheitsbeauftragte im Betrieb oder am Arbeitsort befragt werden.

## 1.6 Zubehör und Haftung

Die sichere und störungsfreie Funktion der Anlage wird nur zusammen mit der Verwendung von Zubehör garantiert, welches vom Hersteller empfohlen wurde. Für resultierende Schäden aus eigenmächtigen Veränderungen der Anlage oder Einsatz von nicht zugelassenem Zubehör lehnt der Hersteller jede Haftung ab.

## 2 Allgemeines

---

### 2 Allgemeines

#### 2.1 Zweck und Anwendung der Anleitung

Diese Anleitung ist Bestandteil der Anlage und ermöglicht den effizienten und sicheren Umgang mit der Anlage. Um eine einwandfreie Funktion zu gewährleisten, muss die Anleitung jederzeit zugänglich und in unmittelbarer Nähe der Anlage aufbewahrt werden.

Obwohl aus Gründen der besseren Lesbarkeit nur die männliche Form gewählt wurde, beziehen sich die Angaben auf Angehörige beider Geschlechter.

Der Bediener muss die Anleitung vor Beginn aller Arbeiten gelesen und verstanden haben. Grundvoraussetzung für sicheres Arbeiten ist die Einhaltung der Sicherheitshinweise und das Befolgen der Handlungsanweisungen. Darüber hinaus gelten die örtlichen Vorschriften und Sicherheitsbestimmungen.

Die Anleitung kann auch auszugsweise an eingewiesenes Personal abgegeben werden, welches mit der Bedienung der Anlage betraut ist.

Die Abbildungen dienen dem grundsätzlichen Verständnis und können von der tatsächlichen Darstellung abweichen. Spezifische Darstellungen sind in den Zeichnungen enthalten.

#### 2.2 Dokumentidentifikation

Name:	BAL_FlowControl_DE_1V3_REC_121-006454643
Version:	V1.3
Artikel Nr.:	121-006454643
Publikationsdatum:	03/2021

#### 2.3 Urheberrecht

Das Urheberrecht der Anleitung verbleibt bei:

Fa. BLASI GmbH

Carl-Benz-Str. 5-15

D – 77972 Mahlberg

Die Anleitungen dürfen ohne schriftliche Einwilligung der Firma BLASI GmbH weder vervielfältigt, verbreitet oder zu Zwecken des Wettbewerbes verwendet werden.

Zu widerhandlungen verpflichten zu Schadenersatz.

Technische Änderungen vorbehalten.

Es kann daher zu Abweichungen zwischen Produkt und dieser Anleitung kommen.

#### 2.4 Produktidentifikation

Zur genauen Identifikation dient das an der Anlage angebrachte Typenschild.

#### 2.5 Hersteller BLASI GmbH

##### **BLASI GmbH Automatische Türanlagen**

Carl-Benz-Str. 5-15

D-77972 Mahlberg

Deutschland

Telefon: +49 7822-893-0

Fax: +49 7822-893-119

## 2.6 Zielgruppe



### VORSICHT

#### Verletzungsgefahr bei unzureichender Qualifikation des Personals!

Wenn unqualifiziertes Personal Arbeiten an der Anlage vornimmt oder sich im Gefahrenbereich der Anlage aufhält, entstehen Gefahren, die schwere Verletzungen und erhebliche Sachschäden verursachen können.

- a) Alle Tätigkeiten nur durch qualifiziertes Personal durchführen lassen.
- b) Unqualifiziertes Personal von den Gefahrenbereichen fernhalten.

Diese Bedienungsanleitung richtet sich an die nachstehend aufgeführten Zielgruppen:

- Betreiber der Anlage:  
diejenige Person, die für den technischen Unterhalt dieser Anlage zuständig ist
- Bediener der Anlage:  
diejenige Person, welche die Anlage täglich bedient und entsprechend instruiert wurde

## 2.7 Allgemeine Begriffsdefinitionen

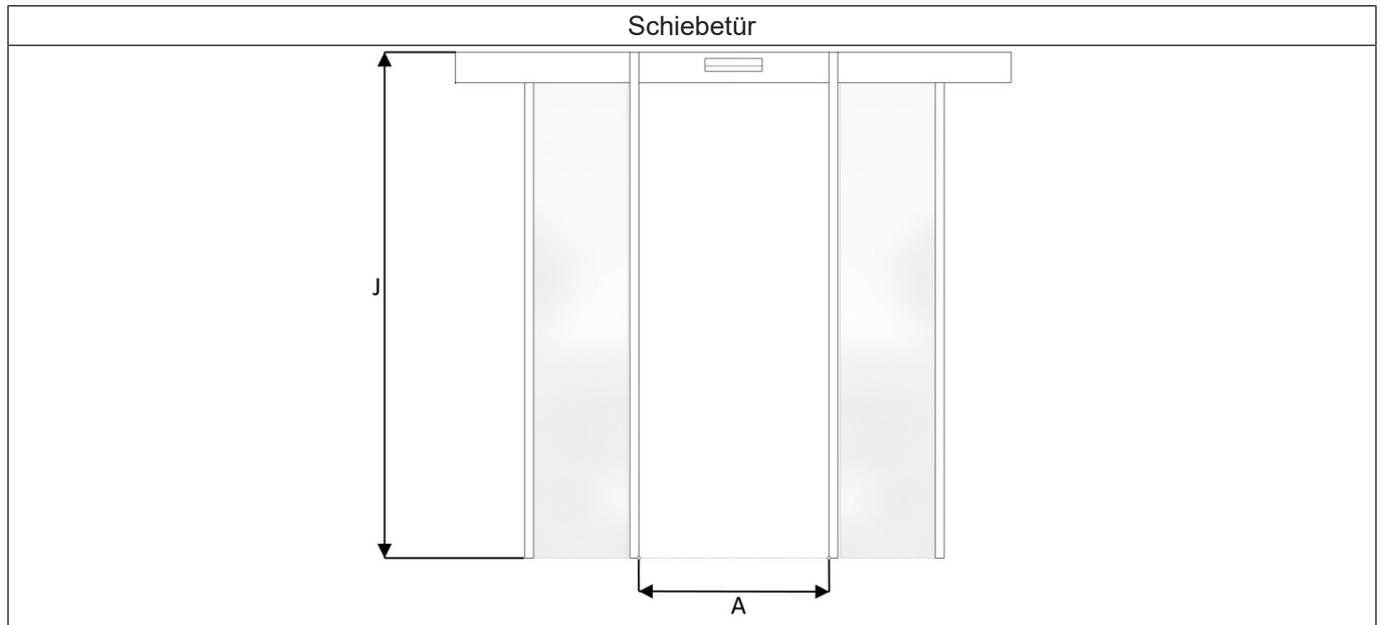
Zur besseren Lesbarkeit werden in den Anleitungen folgende Begriffe verwendet

Begriff:	Erläuterung:
Anlage	Als Anlage werden Türantriebe, der Firma Blasi GmbH, Carl-Benz-Str. 5-15, D - 77972 Mahlberg bezeichnet. Wenn sich Angaben in dieser Anleitung ausschliesslich auf einen bestimmten Typ beziehen, wird dies im Text speziell hervorgehoben.
Hersteller	Als Hersteller der Anlage wird die Firma Firma Blasi GmbH, Carl-Benz-Str. 5-15, D - 77972 Mahlberg bezeichnet.
Betreiber	Als Betreiber der Anlage wird der jeweilige Inhaber bezeichnet, unabhängig davon, ob er diese als Besitzer betreibt oder an Dritte weitergibt.
Personal	Als Personal werden alle Personen bezeichnet, die an und mit den Anlagen irgendwelche Tätigkeiten in irgendeiner Lebensphase ausführen und für diese Tätigkeiten den vom Hersteller geforderten Personalqualifikationen entsprechen und somit autorisiert sind.
Fachperson	Als Fachperson werden alle Personen bezeichnet, die auf Grund ihrer Ausbildung für bestimmte Tätigkeiten an den Anlagen autorisiert sind. So wird z.B. ein Elektrofachmann für Tätigkeiten beim Anschluss der Anlagen an das Stromnetz als Fachperson bezeichnet.
Service-Techniker	Sachkundige und vom Hersteller oder dessen Beauftragten autorisierte Fachperson, für die Ausführung der Inbetriebnahme, Wartung und Instandstellung.

### 3 Beschreibung

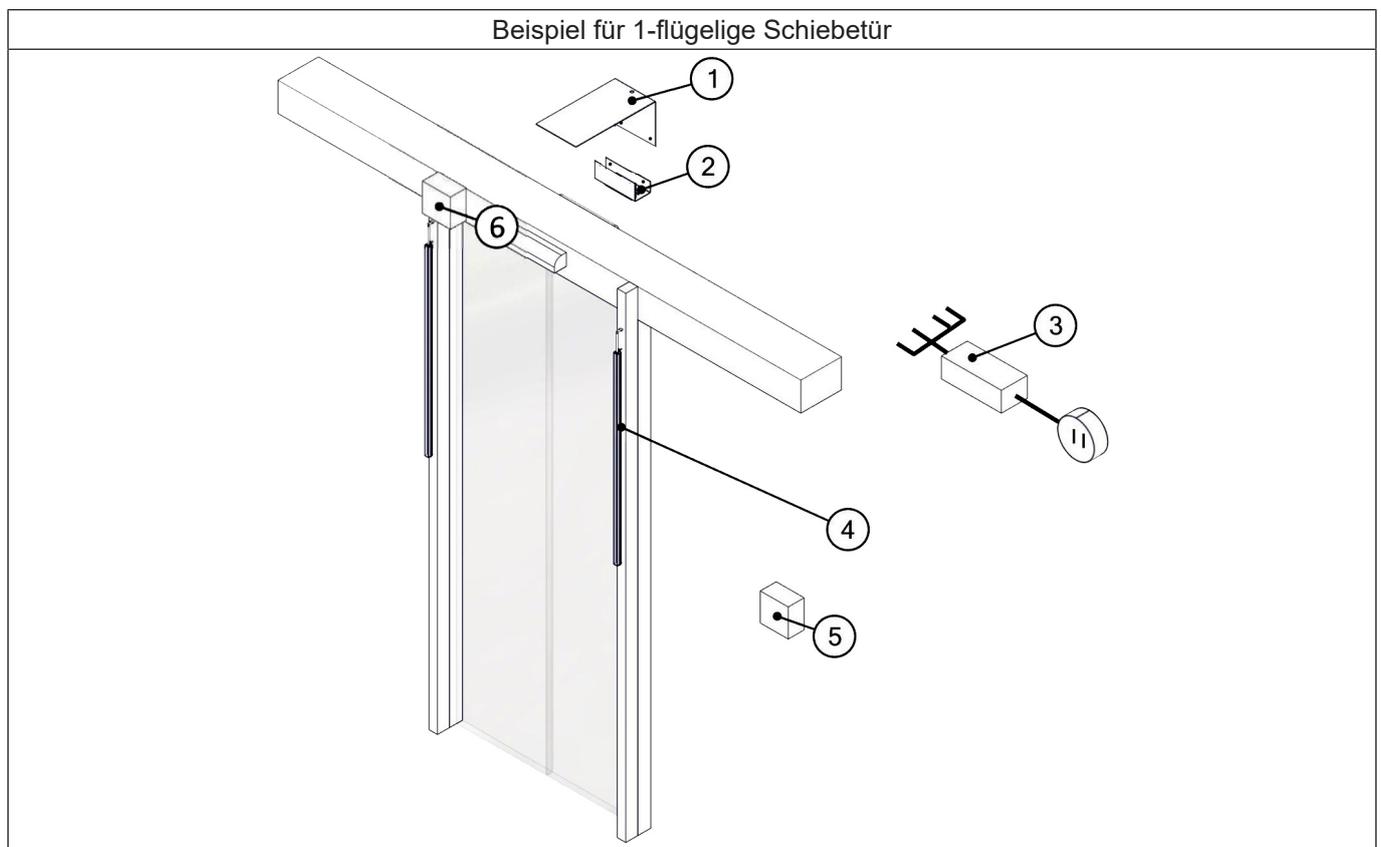
### 3 Beschreibung

#### 3.1 Grafische Darstellungen



Abkürzung	Beschreibung	Abkürzung	Beschreibung
A	Durchgangsbreite	J	Gesamthöhe

#### 3.2 Gesamtansicht



Pos.	Komponenten	Pos.	Komponenten
1	Sensorhalterung	2	Sensor
3	Kontrollbox	4	LED-Streifen
5	Bedieneinheit	6	Lautsprecher (Optional)

### 3.3 Funktion

record FlowControl ist ein automatisches Personenkontrollsystem für Einzelhandelsgeschäfte und Läden. Das System zählt zuverlässig alle Personen in beide Richtungen. Wenn die vordefinierte maximale Personenzahl erreicht oder überschritten wird, wird die Eingangstür automatisch deaktiviert, um weiteres Eindringen von Personen zu verhindern. Dies ermöglicht eine aktive Steuerung und Begrenzung des Personenflusses in ein Gebäude.

Mehrere Türkonfigurationen (Mehrfachtürlösung) sind ebenfalls möglich. Ein oberflächenmontierter LED-Streifen zeigt die Verfügbarkeit der Tür für die Personen an.

Vorteile:

- Einsparung von Sicherheits- und Personalkosten
- Automatischer Stopp des Personenflusses, wenn die vordefinierte maximale Personenzahl erreicht ist
- Aktive Steuerung der Eingangstür nur in Eintrittsrichtung (Fluchtrichtung nicht betroffen)
- Manuell einstellbare Zählwerte (+ / -) und intuitive Bedienung
- Nur 2-4 Stunden Installationsarbeit
- Klare Signalisierung mit grünen/roten LED-Streifen (IP54), sicher gegen Vandalismus

### 3.4 Berechtigungsstufen



#### HINWEIS

Der Umfang der Einstellungen ist abhängig von der entsprechenden Berechtigungsstufe.

Manager - Mögliche Einstellungen
– Max. zulässige Personenzahl im Geschäft (wird verwendet, um Kundenampeln auf Rot zu schalten, das Öffnen der Tür zu deaktivieren und akustische Alarmer auszulösen - siehe unten)
– Vorwarnauslöser für die Meldung des Kundendienstes in % der maximalen Anzahl (Personalalarm ist sowohl eine benutzerdefinierte Audiomeldung als auch eine visuelle Halo-LED-Anzeige um den Lautsprecher herum. Kann bei Bedarf über 100% eingestellt werden)
– Verzögerungszeit, bevor die Kundennachricht "Stop, bitte warten" erneut ausgelöst wird
– Verzögerungszeit, bevor die Kundennachricht "Bitte eintreten" erneut ausgelöst wird
– System EIN / AUS
– Beenden nur EIN / AUS
– Sprachwarnungen für Kunden EIN / AUS. ("Stop, bitte warten" wird jedes Mal abgespielt, wenn sich die Zählung ändert und über MAX. ("Bitte eintreten"-Nachricht wird abgespielt, wenn die Zählung unter die MAX-Zahl fällt)
– Deaktivierung der Türinteraktion bei MAX-Zählung EIN / AUS
– Ampelfunktion EIN / AUS (nur Zählfunktion)
– Rote Ampeln Durchgehend (STEADY) / Blinken (FLASH) / Schnelles Blinken (FAST FLASH)
– + / - manuelle Hinzufügung oder Reduzierung zur Gesamtzahl der Personen im Gebäude
– FlowControl BDE-Display-Helligkeit
– Anzeige der letzten 15 Gesamtzählungen (Tage, wenn das System jede Nacht ausgeschaltet war) + Gesamtzählung
Zusatzmodul Personal (Option) - Mögliche Einstellungen
– Druckknopfüberbrückungsschalter außerhalb des Gebäudes, um dem Personal den Zutritt zu ermöglichen
– Lautstärkeregelung für Audiwarnungen des Kundendienstes
– Vorübergehende Stummschaltung von Kundendienst-Ankündigungen für einen festgelegten Zeitraum
– Deaktivierung des visuellen LED-Halo-Kundendienstalarms

### 3 Beschreibung

Techniker - Mögliche Einstellungen
– Anzahl der überwachten Türen
– Sensor-CAN-Bus-Adressen
– Sensoreinstellungen (Empfindlichkeit, Sensorfeldgrenzen, Objekthöhe, Sensorhöhe)
– Sprache
– Software-Version anzeigen

#### 3.5 Zähl Datenanalyse und Datenübertragung (Optional)

Datenbox (Option) - Mögliche Einstellungen
– Mit optionaler 2G/3G/4G-/Wi-Fi-Schnittstelle
– Aktuelle Anzahl von Personen im Gebäude
– Gegenwärtige Einstellung für zulässige MAX-Personen im Gebäude
– Gesamtzahl der Personen, die das Gebäude betreten haben (inkl. & exkl. manueller Anpassungen bei der Zählung)
– Gesamtzahl der Personen, die das Gebäude verlassen haben (inkl. & exkl. manuelle Anpassungen der Zählung)
– + Manuelle Anpassungen beim Zählen vorgenommen
– - Manuelle Anpassungen beim Zählen vorgenommen



#### HINWEIS

Ferndaten: Alle Daten sind live und werden derzeit einmal alle 30 Sekunden aktualisiert.

#### 3.6 Betriebsarten

Display	Betriebsart	Funktion	Zustand
	OFF	Zählung	– Inaktiv
		LED Anzeigen	– Inaktiv
		Interaktion mit Tür	– Inaktiv
		Aktueller Zählerwert	– Aktueller Zählerstand wird auf Null gesetzt
	EXIT ONLY	Zählung	– Aktiv
		LED Anzeigen	– Rot
		Interaktion mit Tür	– Nur Ausgang. Eingangsradar inaktiv
	ZÄHLUNG	Zählung	– Aktiv
		LED Anzeigen	– Grün, wenn die max. Anzahl Personen erreicht ist: Rot.
		Interaktion mit Tür	– Wenn max. Anzahl Personen erreicht: Nur Ausgang, Eingangsradar inaktiv.



#### HINWEIS

Während dem Aufstarten des Systems ist die Zählung inaktiv, die LED Anzeigen sind aus und es gibt keine Interaktion mit der Tür. Nach dem Initialisieren wird die Betriebsart OFF aktiviert und das System ist betriebsbereit.

## 4 Technische Daten

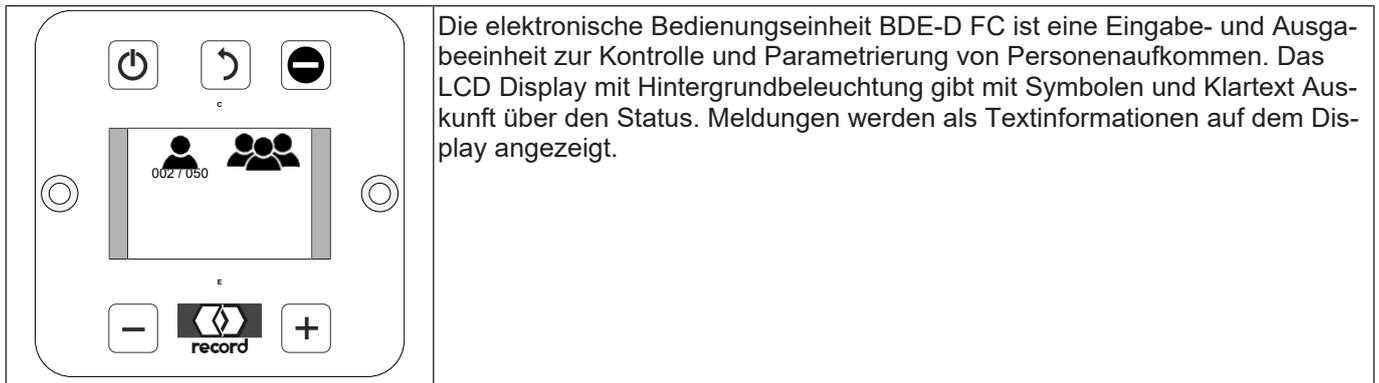
<b>System-Spezifikationen</b>	
Zählgenauigkeit:	> 99%
Zähltechnik:	Time-of-Flight 3D
Zählstatistik:	Total Zähler Betriebszähler (15 Einträge)
Maximale Anzahl von Sensoren (kombiniert):	4
Konfigurationslayouts für mehrere Ein-/Ausgangstüren:	Ja
Konfigurierbare Zählwerte:	Ja (Tatsächliche und maximale Personenzahl ist einstellbar)
Ein-/Aus-Taste:	Ja
Bedieneinheit:	BDE-D FC
Interaktion mit Schiebetüren:	Ja, alle record Türen plus Fremdtüren mit Radarsensoren (Relais Kontakte) Kompatibilität mit Bus angebenen Radarsensoren an Fremdtüren prüfen
Einbauposition LED-Streifen:	Außen
Einbauposition Elektronik:	Innen
Einbauposition Sensor:	Innen
<b>Abmessungen</b>	
Durchgangsbreite A:	max. 2200 mm bei 3000 mm Einbauhöhe
Durchgangshöhe G:	variabel
Gesamthöhe J:	variabel
Installationshöhe Sensor:	2100 - 3000 mm
Min. zu zählende Objekthöhe:	1300 mm
<b>Elektrische Anschlussdaten</b>	
Netzspannung (Eingang):	110 - 230 V AC, 50-60 Hz
Systemspannung Peripherie:	24 V DC
<b>Leistungsaufnahme</b>	
System	Max. 60 W
LED-Streifen	5 W pro Meter
Sensor	6 W pro Sensor
Kontrollbox	3 W
<b>Kabellänge, -verlängerungen</b>	
Empfohlener Querschnitt LED-Streifen	4 x 0.5mm <sup>2</sup>
Max. Kabellänge LED-Streifen	100 m
Max. Kabellänge BDE-D FC	80 m
Max. Kabellänge zwischen erstem und letztem Sensor:	
Bei 2 Sensoren	120 m
Bei 3 Sensoren	100 m
Bei 4 Sensoren	60 m
<b>VoiceBox (Optional)</b>	
Netzspannung:	12 - 24 V
Leistungsangabe Soundmodul:	10 W bei 2 – 16 Ω
Potentialfreie Eingänge (Sprachausgabe):	4
Lautsprecher Ausgabeleistung:	25 W

## 4 Technische Daten

<b>VoiceBox (Optional)</b>	
Lautsprecher Intendanz:	4 – 8 $\Omega$
Lautsprecher Lautstärke:	86 dB
Lautsprecher Frequenzbereich:	90 – 17 000 Hz
<b>Umweltbedingungen</b>	
Temperaturbereich:	-15°C bis +50°C
Feuchtigkeitsbereich:	bis 85% rel. Feuchte, nicht kondensierend
Schutzart:	LED-Streifen IP65 Sonstiges IP44

## 5 Bedienung

### 5.1 BDE-D FC und Tastenfunktionen



Die elektronische Bedienungseinheit BDE-D FC ist eine Eingabe- und Ausgabeinheit zur Kontrolle und Parametrierung von Personenaufkommen. Das LCD Display mit Hintergrundbeleuchtung gibt mit Symbolen und Klartext Auskunft über den Status. Meldungen werden als Textinformationen auf dem Display angezeigt.

Taste	Bezeichnung	Funktion
	ON / OFF	– System ein- / ausschalten
	BACK	– Menüpunkt verlassen und in den vorherigen Menüpunkt wechseln
	EXIT ONLY	– Tür öffnet nur durch die Aktivierung des auf der Türinnenseite befindlichen Auslöseorgans (Radar).
	MINUS	– Navigation nach oben bei der Anwahl der Menüpunkte
	INFO	– Die Taste INFO ist der Einstieg zu den Einstellungen. Je nach Berechtigungsstufe werden unterschiedliche Einstellungen angezeigt (siehe Kapitel "Berechtigungsstufen auswählen")
	PLUS	– Navigation nach unten bei der Anwahl der Menüpunkte



#### HINWEIS

**Menüanzeige:** In diesem Bereich haben die Tasten die Funktion, die oberhalb bzw. unterhalb der Tasten aufgedruckt sind (Navigationsangaben).

Beispiel: Taste INFO hat die Funktion „E“ (Enter / Eingabe bestätigen)



Taste	Bezeichnung	Funktion
E 	ENTER	– Menüpunkt auswählen – Innerhalb der Menüanzeige Eingaben bestätigen
 C	CANCEL	– Innerhalb der Menüanzeige Eingaben abbrechen ohne zu speichern

Display Symbol	Bezeichnung	Funktion
	CURRENT	– Aktuelle Anzahl der Personen, die sich innerhalb des Gebäudes befinden.
	MAXIMUM	– Maximale Anzahl der Personen, die sich innerhalb des Gebäudes befinden dürfen.

## 5 Bedienung

### 5.2 Hinweissymbole



#### HINWEIS

Tritt eine Information oder eine Fehlermeldung auf, bleibt die Anzeige der eingestellten Betriebsart aktiv. Zusätzlich wird ein entsprechendes Hinweissymbol eingeblendet.

Es können auch beide Hinweissymbole gleichzeitig eingeblendet werden.

Hinweissymbole	Typ
	– Information
	– Fehler

### 5.3 Menüanzeige



#### HINWEIS

In die Menüanzeige kann gewechselt werden indem die Taste INFO 2x kurz (Doppelklick) betätigt wird.



Die Menüanzeige dient zur Selektierung der definierten Ereignisgruppen (Information und Fehler), oder der Systeminformationen um das entsprechende Submenü aufzurufen. Die Darstellung erfolgt als Auflistung, der aktuell ausgewählte Eintrag ist invertiert (heller Text auf dunklem Hintergrund).

Menü	
Parameter	
Status	
Statistik	

### 5.4 Statusanzeige

Die Statusanzeige zeigt jeweils eine Information mit Statusnummer und Meldung im Klartext. Stehen mehrere Informationen an wird zusätzlich die Anzahl und die laufende Eintragsnummer dargestellt. Der nächste Eintrag wird durch Betätigen der Infotaste aufgerufen.

	1/2
--	-----

### 5.5 Berechtigungsstufe auswählen

Berechtigungsstufe Manager auswählen		
Tastenfolge drücken (Doppelklick)	Beschreibung	
		– Einstellungen für den Manager z. B. Einstellung der maximal erlaubten Personenanzahl

### 5.6 Neustart per Tastatur

Neustart der Steuerung				
Tastenfolge drücken		Anzeigesymbol	Beschreibung	
			Reset Steuerung ?	<ul style="list-style-type: none"> <li>– Taste INFO 5 Sekunden drücken.</li> <li>– Entsprechende Taste zum Bestätigen drücken.</li> <li>– Neustart der Steuerung wird durchgeführt.</li> </ul>
	C			
	Nein			

**Neustart Hardware BDE-D FC**

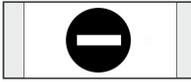
Tastenfolge drücken	Anzeigesymbol	Beschreibung
<p>E</p> 	<p>Welcome</p>	<ul style="list-style-type: none"> <li>– Taste INFO 12 Sekunden drücken.</li> <li>– Neustart der Hardware wird durchgeführt.</li> </ul>

5.7 Bedienungssperre per Tastatur

**Sperren der Bedienungseinheit**

Tastenfolge drücken	Anzeigesymbol	Beschreibung
<p>E</p>  <p>C</p> 		<ul style="list-style-type: none"> <li>– Die Bedienfeldtasten sind gesperrt.</li> <li>– Unerwünschtes Manipulieren der Bedienungseinheit wird erschwert.</li> <li>– Der gesperrte Zustand der Bedieneinheit BDE-D FC wird am Display mit dem Schlüsselsymbol (unten links) angezeigt.</li> </ul>

**Entsperren der Bedienungseinheit**

Tastenfolge drücken	Anzeigesymbol	Beschreibung
<p>E</p>  <p>C</p> 		<ul style="list-style-type: none"> <li>– Die Bedienfeldtasten sind aktiviert.</li> <li>– Freie Wahl von Betriebsarten und Sonderfunktionen ist wieder gewährleistet.</li> </ul>

5.8 Auslesen und zurücksetzen von Zählstatistiken



**HINWEIS**

Das Umschalten über die Taste ON / OFF , kreiert einen neuen Eintrag im System (In-operation Count).



Es sind maximal 15 Einträge möglich, danach ersetzt ein neuer Eintrag den ältesten Zählerstand.

Der Nutzer kann über das BDE-D FC verschiedene Zählstatistiken abrufen und zurücksetzen.



**Zählstatistiken Total Count auslesen**

Pfad	Auswahl	Beschreibung
Statistik	n/a	– Der <b>Total Count</b> erfasst alle Durchgänge in Eingangsrichtung fortlaufend.
→ Zähler Total		

**Zählstatistiken In-operation Count auslesen**

Pfad	Auswahl	Beschreibung
Statistik	n/a	– Der <b>In-operation Count</b> erfasse alle Zählungen in Eingangsrichtung pro Nutzung.
→ Zähler Log		
		– Maximal 15 Einträge möglich, der 16. Eintrag überschreibt den 1. Eintrag automatisch.

## 5 Bedienung

Zählstatistiken zurücksetzen		
Pfad	Auswahl	Beschreibung
Statistik	Ja	<ul style="list-style-type: none"> <li>– Der <b>Total Count</b> wird zurückgesetzt.</li> <li>– Alle Einträge in <b>In-operation Count</b> werden zurückgesetzt.</li> </ul>
→ Zähler Reset	Nein	

### 5.9 Einstellen der Tür-Steuerung

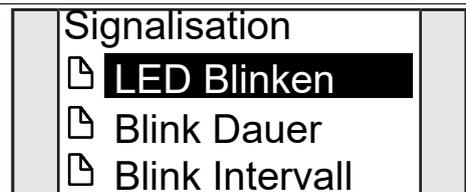
Im Menu Parameter / Signalisierung kann die Türansteuerung aktiviert / deaktiviert werden, wenn das Personenlimit erreicht ist.



Blinkfunktion aktivieren / deaktivieren		
Pfad	Auswahl	Beschreibung
Parameter	aus	<ul style="list-style-type: none"> <li>– Ist die Funktion aktiviert, wird die Türe automatisch deaktiviert, wenn das Personenlimit erreicht ist.</li> <li>– Ist die Funktion deaktiviert, wird die Türe nicht deaktiviert, wenn das Personenlimit erreicht ist.</li> </ul>
→ Signalisation	an	
→ → Tür-Steuerung		

### 5.10 Einstellen der LED-Streifen

Im Menu Parameter / Signalisierung kann das Blinken der LED-Streifen aktiviert und eingestellt werden. Das Blinken erfolgt wenn der Zählerstand das eingestellte Limit erreicht.



Tür-Steuerung aktivieren / deaktivieren		
Pfad	Auswahl	Beschreibung
Parameter	aus	<ul style="list-style-type: none"> <li>– Ist die Funktion aktiviert, wird die Türe automatisch deaktiviert, wenn das Personenlimit erreicht ist.</li> <li>– Ist die Funktion deaktiviert, wird die Türe nicht deaktiviert, wenn das Personenlimit erreicht ist.</li> </ul>
→ Signalisation	an	
→ → Tür-Steuerung		

LED Anzeige aktivieren / deaktivieren		
Pfad	Auswahl	Beschreibung
Parameter	aus	<ul style="list-style-type: none"> <li>– Ist die Funktion aktiviert, sind die LED-Streifen und die Zählfunktion aktiv.</li> <li>– Ist die Funktion deaktiviert, ist nur die Zählfunktion aktiv.</li> </ul>
→ Signalisation	an	
→ → LED Anzeige		

Blinkfunktion aktivieren / deaktivieren		
Pfad	Auswahl	Beschreibung
Parameter	aus	<ul style="list-style-type: none"> <li>– Ist die Blinkfunktion aktiviert, blinken die LED-Streifen wenn der Zählerstand das eingestellte Limit erreicht.</li> </ul>
→ Signalisation	an	
→ → LED Blinken		

Blinkdauer der LED-Streifen einstellen		
Pfad	Auswahl	Beschreibung
Parameter	n/a	<ul style="list-style-type: none"> <li>– Dauer, wie lange die LEDs blinken bis zur erneuten konstanten Ausleuchtung</li> <li>– Einheit Sekunden.</li> </ul>
→ Signalisation		
→ → Blink Dauer		

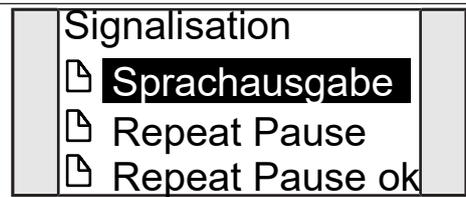
Blinkintervall der LED-Streifen einstellen		
Pfad	Auswahl	Beschreibung
Parameter	n/a	<ul style="list-style-type: none"> <li>– Einstellung der Blinkfrequenz (Geschwindigkeit des Blinkens).</li> <li>– Einheit Millisekunden.</li> </ul>
→ Signalisation		
→ → Blink Intervall		

### 5.11 Einstellen der VoiceBox (Option)

Im Menu Parameter / Signalisierung kann die Sprachausgabe aktiviert / deaktiviert und eingestellt werden.

Beim Erreichen des eingestellten Personenlimits wird eine Sprachmitteilung ausgegeben.

Beispiel: „Stopp, bitte warten.“



Sprachausgabe aktivieren / deaktivieren		
Pfad	Auswahl	Beschreibung
Parameter	aus	<ul style="list-style-type: none"> <li>– Solange der aktuelle Zählerstand über dem eingestellten Limit liegt, führt jeder Zählvorgang zu einer weiteren Ausgabe der Sprachmitteilung.</li> </ul>
→ Signalisation	an	
→ → Sprachausgabe		

Pausenzeit zwischen Sprachausgabe einstellen		
Pfad	Auswahl	Beschreibung
Parameter	n/a	<ul style="list-style-type: none"> <li>– Dauer zwischen den einzelnen Sprachausgaben in Sekunden eingestellt.</li> <li>– Der Parameter „Repeat Pause“ wird durch Erreichen der maximalen Personenanzahl ausgelöst.</li> </ul>
→ Signalisation		
→ → Repeat Pause		

Pausenzeit zwischen Sprachausgabe einstellen		
Pfad	Auswahl	Beschreibung
Parameter	n/a	<ul style="list-style-type: none"> <li>– Dauer zwischen den einzelnen Sprachausgaben in Sekunden eingestellt.</li> <li>– Der Parameter „Repeat Pause OK“ wird ausgelöst, wenn die maximale Personenanzahl wieder unterschritten ist.</li> </ul>
→ Signalisation		
→ → Repeat Pause ok		

Lautstärke der Sprachausgaben einstellen	
Drehrad auf der Soundkarte	Beschreibung
	<ul style="list-style-type: none"> <li>– Die Lautstärke der Sprachausgabe kann am Drehrad der Soundkarte eingestellt werden.</li> <li>– Die Soundkarte befindet sich innerhalb der FlowControl Box.</li> </ul>

### 6 Wartung und Instandhaltung

#### 6.1 Generelles

Gemäss geltender Gesetzesregelung ist der Betreiber einer automatischen Türanlage nach deren Übergabe für den Unterhalt und die Benutzersicherheit verantwortlich.

Die regelmässige Kontrolle einzelner Elemente durch den Betreiber erfordert wenig Zeitaufwand und dient insbesondere auch der Vermeidung von Unfällen, hervorgerufen durch unsachgemässen Umgang mit der Türanlage.

##### **Prüfung**

Im Rahmen der Prüfung werden Sicht- und Funktionsprüfungen durchgeführt, die sich insbesondere auf die Türflügel, Führungen, Lagerungen, Begrenzungsvorrichtungen, Sensorik sowie die Sicherung von Quetsch-, Scher- und Einzugsstellen erstrecken.

Bei Türsystemen in Flucht- und Rettungswegen werden zusätzlich alle sicherheitstechnischen Einrichtungen der Flucht- und Rettungswegfunktion überprüft.

Zur Dokumentation und Information des Betreibers wird das Prüfergebnis in einer Kontrollliste festgehalten und muss vom Betreiber in diesem Prüfbuch mindestens **ein Jahr** lang deponiert werden.

##### **Wartung**

Bei der Wartung werden Lager, Gleitstellen und Kraftübertragung gereinigt und eingestellt. Relevante Befestigungsschrauben werden überprüft und ggf. nachgezogen.

Es folgt die Funktionsprüfung der Schaltgeräte, Antriebe, Steuerungen, des Kraft- oder Energiespeichers und der Befehlsgeber, sowie die Einjustierung der Sicherheitseinrichtungen und die Einstellung aller Bewegungsabläufe einschließlich der Endpunkte.

Der Probelauf mit abschließender Gesamtüberprüfung der Anlage wird durchgeführt.

Zur Dokumentation und Information des Betreibers wird der Anlagenzustand in einer Kontrollliste festgehalten und muss vom Betreiber in diesem Prüfbuch mindestens **ein Jahr** lang oder bis zur nächsten Prüfung / Wartung deponiert werden



#### **WICHTIG**

**Der Prüfintervall gemäss der Herstellervorgabe ist mindestens 1x jährlich.  
Wartungsintervall gemäss der Herstellerempfehlung ist mindestens 2x jährlich.**



#### **WICHTIG**

**Eine Auflistung der empfohlenen und geplanten Ersatz- und Verschleissteile ist im Anhang ersichtlich oder kann bei Ihrer Servicestelle angefragt werden.**



#### **WICHTIG**

**Die Prüfungen und Wartungen dürfen nur durch einen Fachmann oder einer dafür ausgebildeten Person durchgeführt werden. Die Autorisierung dieser Personen erfolgt ausschliesslich durch den Hersteller. Umfang, Ergebnis und Zeitpunkt der periodischen Überwachung sind in einem Prüfbuch und einer Kontrollliste aufzuzeichnen. Diese Aufzeichnungen sind beim Betreiber aufzubewahren.**

## 6.2 Monatlich durchzuführende Überprüfungsarbeiten durch den Betreiber

Die monatliche Kontrolle und Pflege einzelner Elemente durch den Betreiber erfordert wenig Zeitaufwand und dient der zuverlässigen Funktion, erhöhten Lebensdauer und Betriebssicherheit der Anlage.

Test / Kontrolle	Vorgehen	Erwartetes Resultat
Sensoren und LED-Streifen	<ul style="list-style-type: none"> <li>– Gehen Sie in normaler Geschwindigkeit auf die Tür zu (von der Innen- und Aussenseite).</li> <li>– Reinigen Sie bei Bedarf die Sensoren und LED-Streifen.</li> <li>– <b>Beachten Sie:</b> Ein Feuchtebeschlag des Sensors, durch Entweichen warmer, innerer Feuchtluft und Kondensation am kälteren äusseren Bewegungssensor, kann ein Schliessen der Türe verhindern. Sorgen Sie für eine Entfeuchtung der Innenraumluft oder wischen Sie den äusseren Sensor im Bedarfsfall trocken.</li> </ul>	<ul style="list-style-type: none"> <li>– Der Sensor muss die gesamte Durchgangsbreite abdecken.</li> <li>– LED-Streifen zeigen den korrekten Status an.</li> <li>– Die Türöffnung erfolgt frühzeitig und in angemessener Geschwindigkeit, sodass ein ungehinderter Durchgang ermöglicht wird.</li> </ul>

## 7 Störungen

### 7 Störungen

#### 7.1 Verhalten bei Störungen

Bei einer Unregelmässigkeit oder Störung erfolgen je nach angeschlossener Bedienungseinheit unterschiedliche Anzeigen.



#### WICHTIG

Beim Auftreten von Störungen, welche die Personensicherheit beeinträchtigen, muss die Anlage ausser Betrieb gesetzt werden. Sie darf erst wieder in Betrieb genommen werden, wenn die Störungen fachgerecht behoben und die Gefahren beseitigt sind.



#### HINWEIS

Führt die Tür eine langsame Öffnungs- bzw. Schliessbewegung durch, kann es sich um einen gewollten, automatischen Redundanztest handeln.

#### 7.1.1 Störungsanzeige



#### HINWEIS

Teilweise können Störungen durch den Betreiber selbst behoben werden. Sollte dieser die Störung nicht beheben, wenden Sie sich an die zuständige Servicestelle. Bevor Sie anrufen, notieren Sie sich bitte die Informationen, welche auf dem Display der Bedienungseinheit BDE-D FC ersichtlich sind. Diese Informationen geben dem Servicetechniker wichtige Hinweise für eine mögliche Fehlerbehebung.

Störung	Anzeigesymbol	Beschreibung
Fehleranzeige		<ul style="list-style-type: none"> <li>– Fehler liegt an.</li> <li>– Service kontaktieren.</li> </ul>
Keine Anzeige		<ul style="list-style-type: none"> <li>– Anschlüsse überprüfen.</li> <li>– Service kontaktieren.</li> </ul>
CAN Störung		<ul style="list-style-type: none"> <li>– Keine Verbindung zur Steuerung.</li> <li>– Service kontaktieren.</li> </ul>

#### 7.1.2 Mögliche Fehlerbehebung

- Auf Grund der Statusanzeige können Störungen teilweise selbst behoben werden.
- Sollten Sie nicht sicher sein, wenden Sie sich an die zuständige Servicestelle.
- Bevor Sie anrufen, notieren Sie die Informationen, welche am Display der Bedienungseinheit BDE-D FC ersichtlich sind. Diese Informationen geben dem Techniker wichtige Hinweise für eine mögliche Fehlerbehebung.
- Durch 2x schnelles Drücken der Taste INFO kann von einer Störung zur andern navigiert werden.

**Beispiel:**

Welche Information?	Wie angezeigt? (Beispiel)	Vorgehen
Störung		– Wird automatisch auf der Bedienungseinheit angezeigt
Software-Versionen		– Durch 2x schnelles Drücken der Taste INFO erreicht man die Einstellungen. Anschließend auf den Menüpunkt [version] gehen.

## 8 Ausserbetriebnahme und Entsorgung

### 8.1 Ausserbetriebnahme

Bei der Stilllegung oder der Ausserbetriebnahme, wird die Anlage von der Netzzuleitung getrennt und eine eventuell vorhandene Batterie ausgesteckt.



#### HINWEIS

Nach jeder vorübergehenden Stilllegung muss eine erneute Inbetriebnahme durchgeführt werden.

### 8.2 Demontage und Entsorgung



#### WICHTIG

Alle Teile der Anlage sortieren, trennen und nach örtlichen Vorschriften und Richtlinien entsorgen.



#### HINWEIS

Die Türsysteme können in umgekehrter Reihenfolge wieder komplett demontiert werden.

Die Anlage kann unter anderem aus folgenden Materialien bestehen:

#### Aluminium:

- Profile des Gestänges
- Getriebegehäuse, Antriebsverkleidung
- Türflügel- und Seitenprofile
- Diverse Profile und Kleinteile

#### Stahl / Eisenteile:

- Antriebsgehäuse, Bodenblech, Setz-Maurerkasten
- Evtl. Distanz- oder Verstärkungsprofile
- Getriebekomponenten, Feder
- Diverse Kleinteile wie Laufwagen, Verschraubungen, Abdeckungen, Gestängeteile etc.

#### Glas:

- Türflügel und Seitenteile

#### Diverse elektronische und elektromechanische Komponenten:

- Sensorik, Steuerungs- und Antriebskomponenten
- Bleihaltige Batterien und NC Akkus

#### Diverse Kunststoffe:

- Laufrollen
- Kabelspangen, Kupplungs- und Gestängeteile
- Dichtungsprofile
- Gehäuse der elektromechanischen Komponenten und Sensorik



**Australia**  
[www.recorddoors.com.au](http://www.recorddoors.com.au)



**Canada**  
[www.recorddoors.com](http://www.recorddoors.com)



**China**  
[www.record.net.cn](http://www.record.net.cn)



**Deutschland**  
[www.record.de](http://www.record.de)



**Denmark**  
[www.record-danmark.dk](http://www.record-danmark.dk)



**España**  
[www.record.es](http://www.record.es)



**France**  
[www.record.fr](http://www.record.fr)



**Great Britain**  
[www.recorduk.co.uk](http://www.recorduk.co.uk)



**Malaysia**  
[www.recorddoors.my](http://www.recorddoors.my)



**Polska**  
[pl.record.global](http://pl.record.global)



**Schweiz**  
[www.record.ch](http://www.record.ch)



**Sverige**  
[www.record.se](http://www.record.se)



**Türkiye**  
[tr.record.global](http://tr.record.global)



**United States**  
[www.recorddoors.com](http://www.recorddoors.com)



**record global export**  
[www.record.global](http://www.record.global)



**record Group**  
[www.record.group](http://www.record.group)