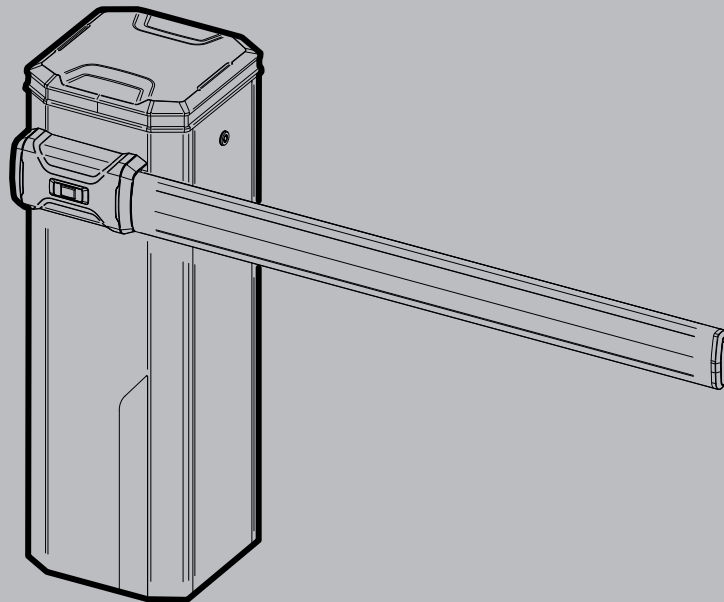


MAXIMA ULTRA 36

D813758 20398_05 01-04-21



ISTRUZIONI PER INSTALLAZIONE USO E MANUTENZIONE
INSTRUCTIONS FOR INSTALLATION, USE AND MAINTENANCE
INSTRUCTIONS D'INSTALLATION ET D'ENTRETIEN
INSTALLATIONS, GEBRAUCHS UND WARTUNGSANLEITUNGEN
INSTRUCCIONES PARA LA INSTALACIÓN, EL USO Y EL MANTENIMIENTO

BARRIERA AUTOMATICA
AUTOMATIC BARRIER
BARRIÈRE AUTOMATIQUE
AUTOMATISCHE SCHRANKE
BARRERA AUTOMÁTICA

Attenzione! Leggere attentamente le "Avvertenze" all'interno! **Caution!** Read "Warnings" inside carefully!
Attention! Veuillez lire attentivement les Avertissements qui se trouvent à l'intérieur! **Achtung!** Bitte lesen Sie aufmerksam die „Hinweise“ im Inneren!
¡Atención! Leer atentamente las "Advertencias" en el interior!



AZIENDA CON
SISTEMA DI GESTIONE
CERTIFICATO DA DNV GL
= ISO 9001 =
= ISO 14001 =



GENERALITA'

La barriera automatica elettromeccanica è stata progettata per gestire passaggi con luce fino a 6 metri. E' la soluzione ideale per la gestione veicolare.

DATI TECNICI

Alimentazione.....	230Vac/115Vac ±10% 50/60 Hz
Motore.....	230Vac 910RPM 0,25 kW
Potenza assorbita.....	370 W
Centralina.....	CSB Xtreme
Sicurezza all'urto.....	Encoder
Tempo di apertura.....	0,7 ÷ 3,9 s *
Lunghezza barra.....	2 ÷ 6 m
Temp. di esercizio.....	-40 ** +60°C
Manovre in 24h.....	20 000 barra fino a 3 m
.....	5 000 barra fino a 6 m
Grado di protezione.....	IP 55
Peso netto.....	69 kg
Peso lordo.....	72 kg
Livello di pressione sonora a 1 mt.....	LpA≤70 dB (A)

* I tempi di apertura sono considerati da barra chiusa a inizio rallentamento, a temperatura ambiente.
** Con riscaldatore integrato attivo

GENERAL

The automatic electromechanic barrier was designed to manage openings whose maximum width is 6 meters. It is the ideal solution for vehicle management.

TECHNICAL SPECIFICATIONS

Power.....	230Vac/115Vac ±10% 50/60 Hz
Motor.....	230Vac 910RPM 0.25 kW
Absorbed power.....	370 W
Control unit.....	CSB Xtreme
Safety to impact.....	Encoder
Opening time.....	0.7 ÷ 3.9 s *
Bar length.....	2 ÷ 6 m
Operating temp.....	-40 ** +60°C
Actuations over 24h.....	20.000 bar length up to 3 m
.....	5.000 bar length up to 6 m
Protection class.....	IP 55
Net weight.....	69 kg
Gross weight.....	72 kg
Sound pressure level at 1 mt.....	LpA≤70 dB (A)

* The opening times are evaluated starting from bar in closed position at the beginning of the slowdown, at ambient temperature.
** With built-in heater ON

GENERALITES

La barrière automatique électromécanique a été conçue pour gérer les passages avec un espace libre de 6 mètres. C'est la solution idéale pour la gestion des véhicules.

DONNÉES TECHNIQUES

Alimentation.....	230Vac/115Vac ±10% 50/60 Hz
Moteur.....	230Vac 910Tr/min 0,25 kW
Puissance absorbée.....	370 W
Unité de commande.....	CSB Xtreme
Sécurité au choc.....	Encodeur
Temps d'ouverture.....	0,7 ÷ 3,9 s *
Longueur de la barre.....	2 à 6 m
Temp. de service.....	-40 ** +60°C
Manœuvres en 24h.....	20.000 barre jusqu'à 3 m
.....	5.000 barre jusqu'à 6 m
Degré de protection.....	IP 55
Poids net.....	69 kg
Poids brut.....	72 kg
Niveau de pression acoustique à 1 m.....	LpA≤70 dB (A)

* Les temps d'ouverture sont relevés à partir d'une barre fermée au début du ralentissement et à température ambiante.
** Avec réchauffeur incorporé actif

ALLGEMEINES

Die elektromechanische automatische Schranke ist für Durchgänge mit Breite bis zu 6 Metern ausgelegt. Sie ist die ideale Lösung für das Fahrzeugmanagement.

TECHNISCHE DATEN

Stromversorgung.....	230Vac/115Vac ±10% 50/60 Hz
Motor.....	230Vac 910RPM 0,25 kW
Leistungsaufnahme.....	370 W
Steuergerät.....	CSB Xtreme
Stoßsicherheit.....	Encoder
Öffnungsdauer.....	0,7 ÷ 3,9 s *
Baumlänge.....	2 ÷ 6 m
Betriebstemperatur.....	-40 ** +60°C
Manöver in 24h.....	20 000 Baum bis 3 m
.....	5 000 Baum bis 6 m
Schutzart.....	IP 55
Nettogewicht.....	69 kg
Bruttogewicht.....	72 kg
Schalldruckpegel bei 1 m.....	LpA≤70 dB (A)

* Die Öffnungsdauer gilt ab dem zu Beginn der Verlangsamung geschlossenen Baum bei Raumtemperatur.
** Mit aktiver integrierter Heizung

GENERALIDAD

La barrera automática electromecánica ha sido diseñada para gestionar pasos con vano hasta 6 metros. Es la solución ideal para la gestión de vehículos.

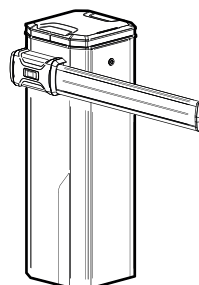
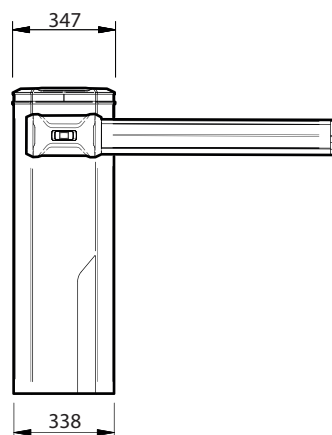
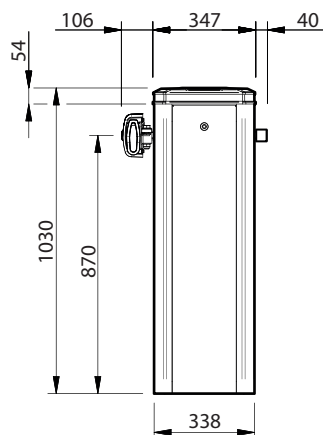
DATOS TÉCNICOS

Alimentación.....	230Vac/115Vac ±10% 50/60 Hz
Motor.....	230Vac 910RPM 0,25 kW
Potencia absorbida.....	370 W
Centralita.....	CSB Xtreme
Seguridad en caso de impacto.....	Codificador
Tiempo de apertura.....	0,7 ÷ 3,9 s *
Longitud barra.....	2 ÷ 6 m
Tiempo de ejercicio.....	-40 ** +60°C
Maniobras en 24h.....	20 000 barra hasta 3 m
.....	5 000 barra hasta 6 m
Grado de protección.....	IP 55
Peso neto.....	69 kg
Peso bruto.....	72 kg
Nivel de presión acústica a 1 m.....	LpA≤70 dB (A)

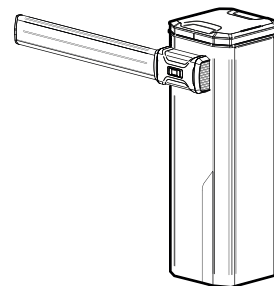
* Los tiempos de apertura se consideran de barra cerrada a inicio de la ralentización, a temperatura ambiente.
** Con calefactor integrado activo

! TUTTE LE DIMENSIONI IN mm / ALL DIMENSIONS IN mm / TOUTES LES DIMENSIONS EN mm / ALLE ABMESSUNGEN IN mm / TODAS LAS DIMENSIONES EN mm

A DIMENSIONI, DIMENSIONS, DIMENSIONS, ABMESSUNGEN, DIMENSIONES

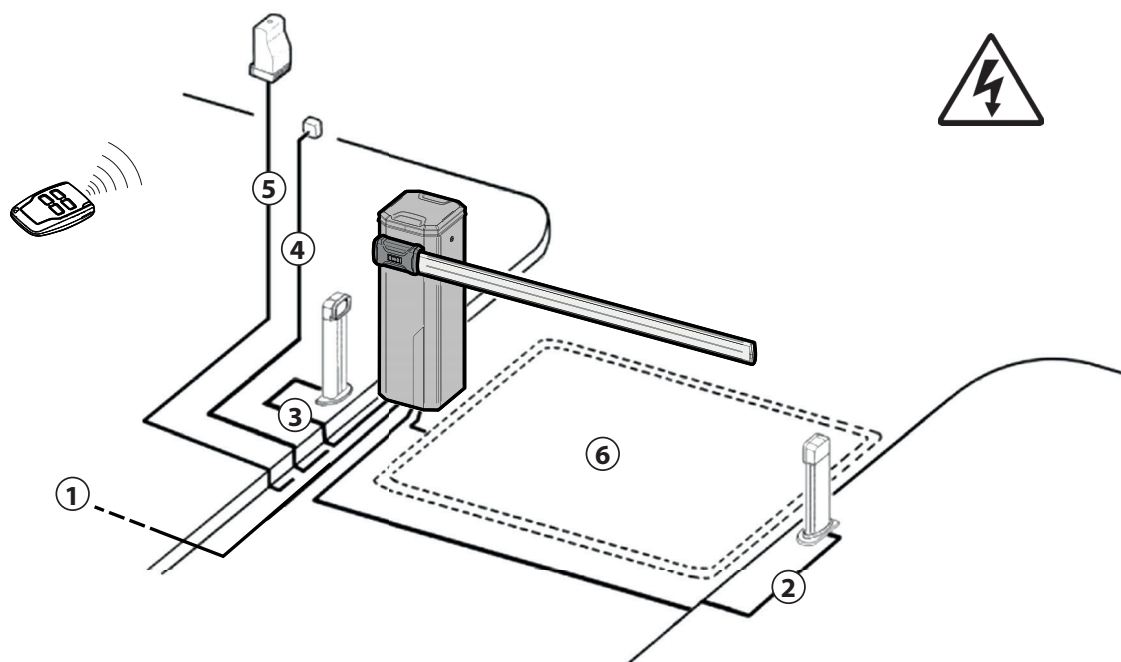


Barriera **DESTRA**
RIGHT barrier
 Barrière **DROITE**
 Schranke **RECHTS**
 Barrera **DERECHA**



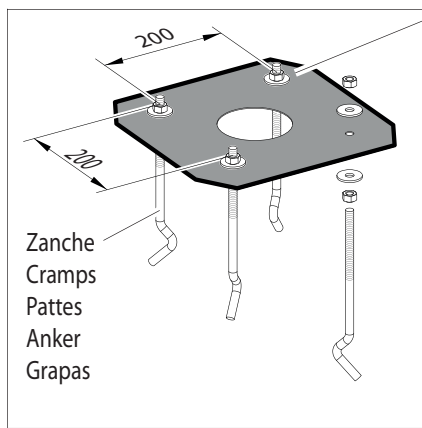
Barriera **SINISTRA**
LEFT barrier
 Barrière **GAUCHE**
 Schranke **LINKS**
 Barrera **IZQUIERDA**

B SCHEMA DI CABLAGGIO, WIRING DIAGRAM, SCHÉMA DE CÂBLAGE, VERKABELUNGSSCHEMA, ESQUEMA DE CABLEADO

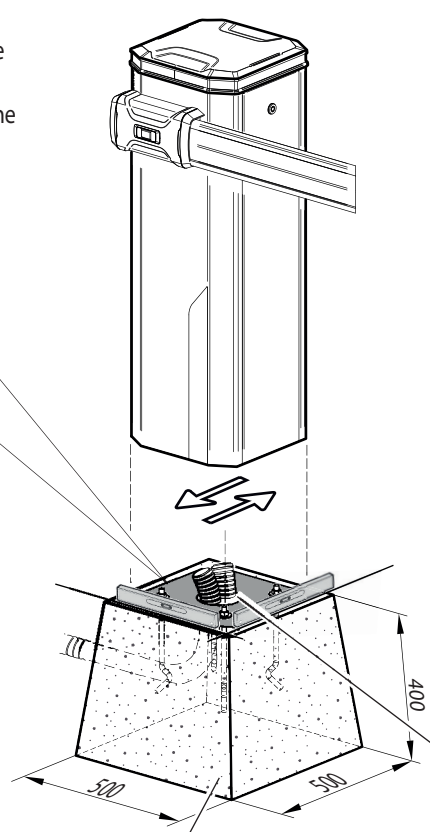


①	Linea Monofase / Single-phase line / Ligne monophasée / Einphasenleitung / Linea monofàsica	(2+T) x 1,5mm ²
②	Fotocellula trasmittitore / Transmitter photocell / Photocellule émettrice / Senderfotozelle / Fotocèlula transmissor	2 x 0,5 mm ²
③	Fotocellula ricevitore / Receiver photocell / Photocellule réceptrice / Empfängerfotozelle / Fotocèlula receptor	4 x 0,5 mm ²
④	Selettore a chiave / Key selector / Sèlecteur à clè / Schlüsselschalter / Selector de llave	3 x 0,5 mm ²
⑤	Ricevitore / Receiver / Rècepteur / Empfänger / Receptor	4 x 0,5 mm ²
	Antenna / Antenna / Antenne / Antenne / Antena	RG58
⑥	Rivelatore magnetico / Magnetic detector / Dètecteur magnétique / Magnetdetektor / Detector magnético	

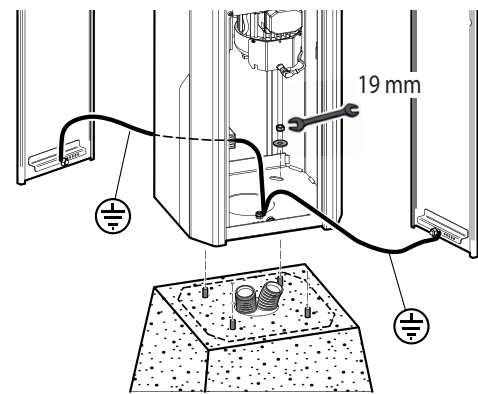
C FISSAGGIO STRUTTURA, SECURING THE STRUCTURE, FIXATION À LA STRUCTURE, BEFESTIGUNG DER STRUKTUR, FIJACIÓN A LA ESTRUCTURA



Dima
Template
Gabarit
Schablone
Galga



Cemento (non fornito)
Cement (not supplied)
Ciment (Non fourni)
Zement (nicht im Lieferumfang enthalten)
Cemento (no incluido)



Si consiglia di rimuovere la dima prima del fissaggio della barriera.

It is recommended to remove the template before securing the barrier.

Il est conseillé de retirer le gabarit avant de fixer la barrière.

Wir empfehlen, die Schablone vor dem Anbringen der Schranke zu entfernen.

Se aconseja retirar la galga antes de la fijación de la barrera.

Predisporre nella fondazione tubi corrugati per alimentazione e cavi impianto (non forniti).

Arrange in the foundation corrugated tubes for power supply and system cables (not supplied).

Préparer des tubes ondulés dans la fondation pour l'alimentation et les câbles de l'installation (non fournis).

Wellrohre im Fundament für Stromversorgungs- und Systemkabel vorbereiten (nicht im Lieferumfang enthalten).

Disponer en la base tubos corrugados para la alimentación y los cables de la instalación (no incluidos).

! Verificare il senso di marcia indicato sulla dima, per una precisa sovrapposizione degli angoli smussati del corpo barriera.

Check the direction of travel indicated on the template, for precise overlapping of the rounded corners of the barrier body.

Vérifier le sens de marche indiqué sur le gabarit, pour une superposition précise des angles chanfreinés du corps de la barrière.

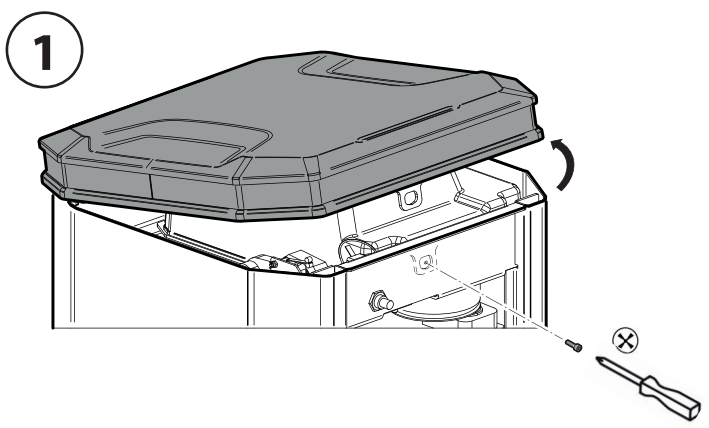
Überprüfen Sie die auf der Schablone angegebene Fahrtrichtung auf eine genaue Überlappung der abgerundeten Ecken des Schrankengehäuses.

Comprobar el sentido de la marcha indicado en la galga, para una superposición exacta de los ángulos biselados del cuerpo de la barrera.

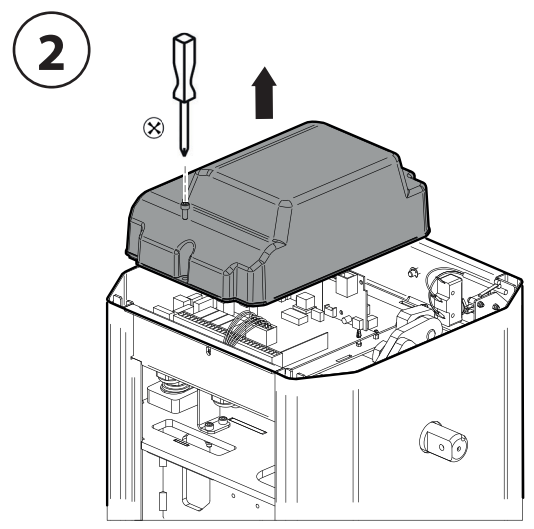
D COLLEGAMENTI ELETTRICI, ELECTRICAL CONNECTIONS, BRANCHEMENTS ELECTRIQUES, ELEKTRISCHE ANSCHLÜSSE, CONEXIONES ELÉCTRICAS



PRIMA DI EFFETTUARE QUALSIASI INTERVENTO SULL'IMPIANTO TOGLIERE L'ALIMENTAZIONE ELETTRICA. BEFORE PERFORMING ANY TASK ON THE EQUIPMENT, CUT OFF THE POWER SUPPLY. AVANT TOUTE INTERVENTION SUR L'INSTALLATION, COUPER L'ÉLECTRICITÉ. VOR ALLEN ARBEITEN AN DER ANLAGE IST DIE SPANNUNGSVERSORGUNG ZU UNTERBRECHEN. ANTES DE EFECTUAR CUALQUIER INTERVENCIÓN EN LA INSTALACIÓN, CORTAR LA ALIMENTACIÓN ELÉCTRICA.

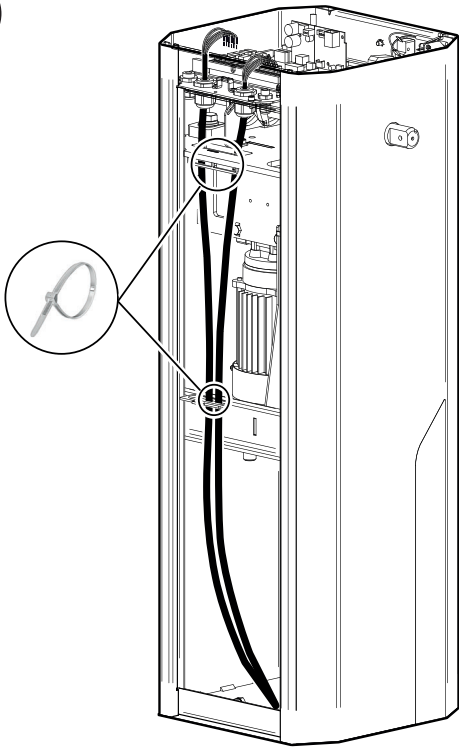


APRIRE IL COPERCHIO E ACCEDERE ALL'INTERNO DELLA BARRIERA PER LA RIMOZIONE DEGLI SPORTELLI / OPEN THE COVER AND ACCESS INSIDE THE BARRIER TO REMOVE OF THE DOORS / OUVRIER LE COUVERCLE POUR POUVOIR ACCÉDER À L'INTÉRIEUR DE LA BARRIÈRE ET RETIRER LES PORTES / ÖFFNEN SIE DIE ABDECKUNG UND GREIFEN SIE AUF DIE INNENSEITE DER SCHRANKE ZU, UM DIE TÜREN ZU ENTFERNEN / ABRIR LA TAPA Y ACCEDER AL INTERIOR DE LA BARRERA PARA RETIRAR LAS PORTEZUELAS



RIMUOVERE IL COPERCHIO DELLA CENTRALINA INTERNA / REMOVE THE COVER OF THE INTERNAL CONTROL UNIT / RETIRER LE COUVERCLE DE L'UNITÉ DE COMMANDE INTERNE / ENTFERNEN SIE DIE ABDECKUNG DER INTERNEN STEUEREINHEIT / RETIRAR LA TAPA DE LA CENTRALITA INTERNA.

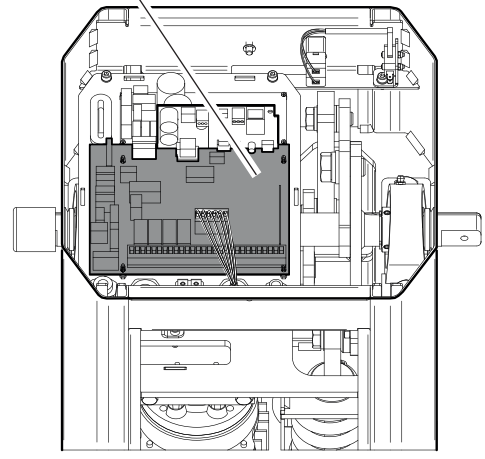
3



BLOCCARE CON FASCETTE
 SECURE WITH CABLE TIES
 BLOQUER AVEC DES COLLIERS
 MIT KABELBINDERN FIXIEREN
 BLOQUEAR CON ABRAZADERAS

4

CSB-Xtreme



CONSULTARE IL MANUALE D'INSTALLAZIONE E USO DELLA CENTRALINA.

REFER TO THE USE AND INSTALLATION MANUAL OF THE CONTROL UNIT.

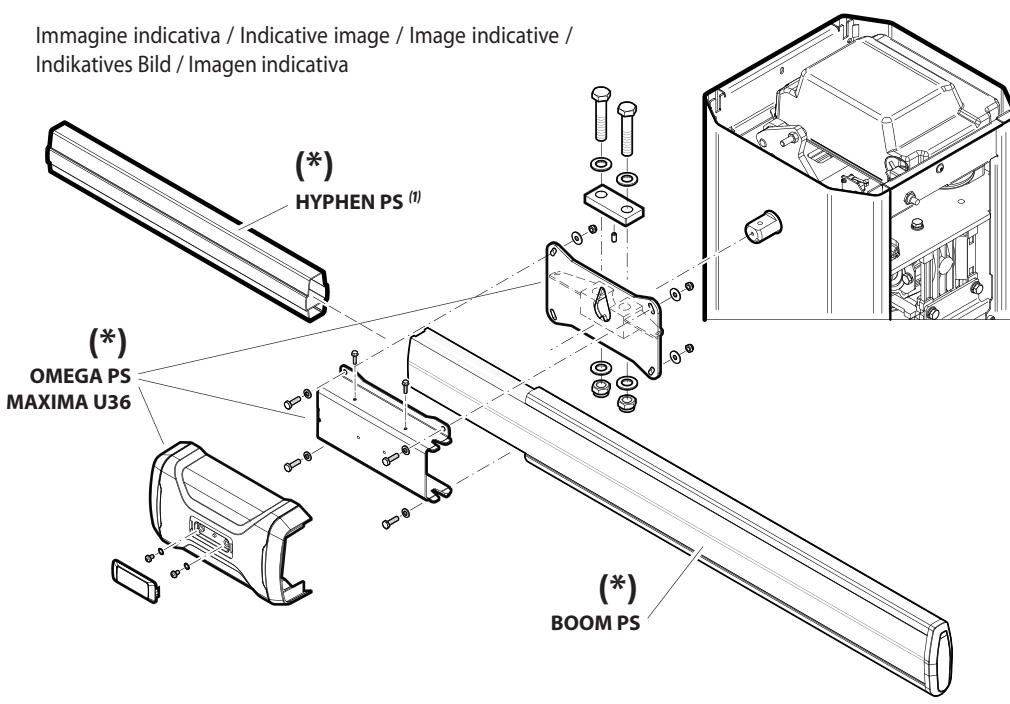
CONSULTER LE MANUEL D'INSTALLATION ET D'UTILISATION DE L'UNITÉ DE COMMANDE.

BEACHTEN SIE DIE MONTAGE- UND BEDIENUNGSANLEITUNG DER STEUEREINHEIT.

CONSULTAR EL MANUAL DE INSTALACIÓN Y USO DE LA CENTRALITA.

E INSTALLAZIONE BARRA, BAR INSTALLATION, INSTALLATION DE LA LISSE, MONTAGE DES BAUMES, INSTALCIÓN DE LA BARRA

Immagine indicativa / Indicative image / Image indicative /
 Indikatives Bild / Imagen indicativa



⁽¹⁾ L'installazione è obbligatoria nella configurazione XL (fornito). Per la versione STD è optional (non fornito).

⁽¹⁾ Installation is mandatory in XL configuration (supplied). For STD version, it is optional (not supplied).

⁽¹⁾ L'installation est obligatoire dans la configuration XL (fournie). Pour la version STD, elle est facultative (non fournie).

⁽¹⁾ Die Montage ist in der XL-Konfiguration (im Lieferumfang enthalten) erforderlich. Für die STD-Version ist sie optional (nicht im Lieferumfang enthalten).

⁽¹⁾ La instalación es obligatoria en la configuración XL (incluido). Para la versión STD es opcional (no incluido).

(*) Consultare il manuale d'installazione e uso del prodotto.
 See the product installation and use manual.
 Voir le manuel d'installation et d'utilisation du produit.
 Siehe das Handbuch zur Installation und Verwendung des Produkts.
 Ver el manual de instalación y uso del producto.

F ALLINEAMENTO BARRA, BAR ALIGNMENT, ALIGNEMENT DE LA BARRE, AUSRICHTUNG DES BAUMES, ALI-NEACIÓN DE LA BARRA

1



Collegare elettricamente la centralina (vedi istruzioni CSB-Xtreme).
Electrically connect the control unit (see CSB-Xtreme instructions).
Brancher l'unité de commande à l'électricité (voir instructions CSB-Xtreme).
Die Steuereinheit elektrisch anschließen (siehe Anleitung CSB-Xtreme).
Conectar la centralita a la electricidad (véanse las instrucciones CSB-Xtreme).

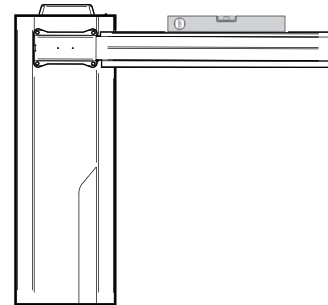
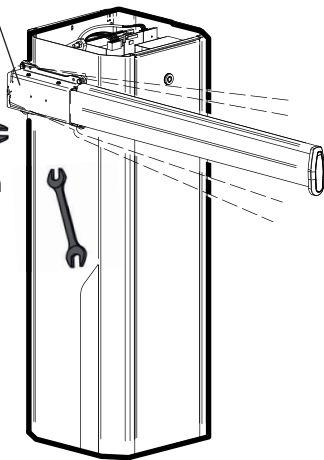


Dare il comando "START" per portare la barra in posizione orizzontale.
 Use the "Start" command to bring the bar in horizontal position.
 Donner la commande de « DÉPART » pour mettre la barre en position horizontale.
 Geben Sie den Befehl "START" ein, um den Baum in die horizontale Position zu bringen.
 Ejecutar el mando "START" para colocar la barra en posición horizontal.

PER ALLINEARE LA BARRA ALLA PAVIMENTAZIONE STRADALE AGIRE SUL PORTABARRA REGOLABILE / TO ALIGN THE BAR WITH THE ROAD PAVING, OPERATE THE ADJUSTABLE BAR HOLDER / POUR ALIGNER LA BARRE PAR RAPPORT À LA CHAUSSÉE, SE SERVIR DU PORTE-BARRE RÉGLABLE / ZUM AUSRICHTEN DES BAUMS MIT DEM FAHRBAHNBELAG DEN VERSTELLBAREN BAUMHALTER VERWENDEN / PARA ALINEAR LA BARRA CON LA CALZADA, ACTUAR EN EL PORTABARRA REGULABLE

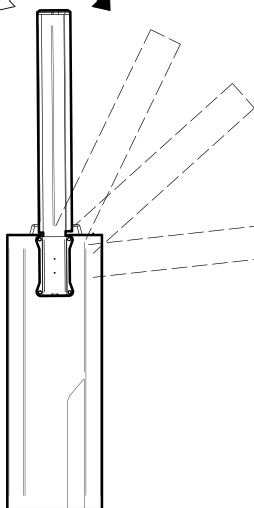
Portabarra regolabile.
 Adjustable bar holder.
 Porte-barre réglable.
 Verstellbarer Baumhalter.
 Portabarra regulable.

2 x 10 mm

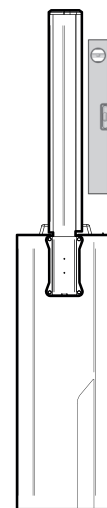
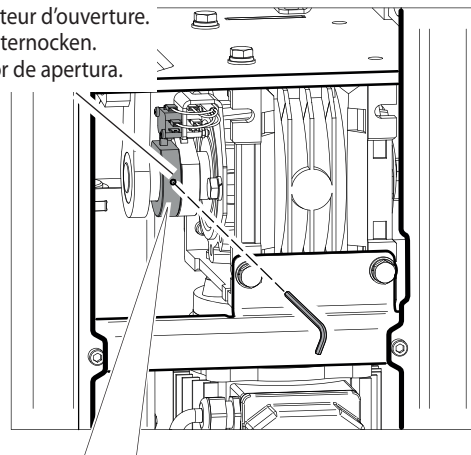


Controllare che la barra sia in posizione orizzontale
 Check that the bar is in horizontal position
 Contrôler que la barre est en position horizontale
 Überprüfen sie, ob sich der baum in horizontaler position befindet
 Comprobar que la barra está en posición horizontal

2



Camma microinterruttore di apertura.
 Opening microswitch cam.
 Came micro-interrupteur d'ouverture.
 Öffnungs-Mikroschalternocken.
 Leva microinterruttore de apertura.



Dare il comando "START" per portare la barra in posizione verticale.

Use the "START" command to bring the bar to vertical position.

Donner la commande de « DÉPART » pour mettre la barre en position verticale.

Geben Sie den Befehl "START" ein, um den Baum in die vertikale Position zu bringen.

Ejecutar el mando "START" para colocar la barra en posición vertical.

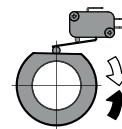
Regolare la barra in verticale agendo sulla camma del finecorsa di apertura.

Adjust the bar vertically operating the cam of the opening limit switch.

Régler la barre à la verticale à l'aide de la came du fin de course d'ouverture.

Stellen sie den baum vertikal ein, indem sie auf den nocken des öffnungsschalers wirken.

Regular la barra en vertical actuando en la leva del tope de apertura.



Controllare che la barra sia in posizione verticale.

Check that the bar is in vertical position.

Contrôler que la barre est en position verticale.

Überprüfen Sie, ob sich der Baum in vertikaler Position befindet.

Comprobar que la barra está en posición vertical.

G EQUILBRATURA DELLA BARRA, BALANCING THE ARM, EQUILIBRAGE DE LA BARRE, AUSBALANCIERUNG DES BAUMES, EQUILIBRADO DE LA BARRA

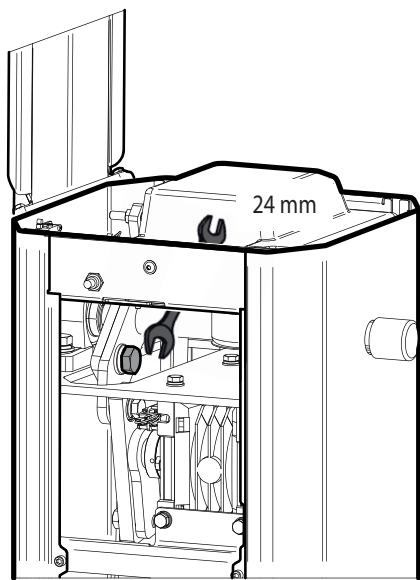


**PRIMA DI EFFETTUARE QUALSIASI INTERVENTO SULL'IMPIANTO TOGLIERE L'ALIMENTAZIONE ELETTRICA.
BEFORE PERFORMING ANY TASK ON THE EQUIPMENT, CUT OFF THE POWER SUPPLY.
AVANT TOUTE INTERVENTION SUR L'INSTALLATION, COUPER L'ÉLECTRICITÉ.
VOR ALLEN ARBEITEN AN DER ANLAGE IST DIE SPANNUNGSVERSORGUNG ZU UNTERBRECHEN.
ANTES DE EFECTUAR CUALQUIER INTERVENCIÓN EN LA INSTALACIÓN, CORTAR LA ALIMENTACIÓN ELÉCTRICA.**



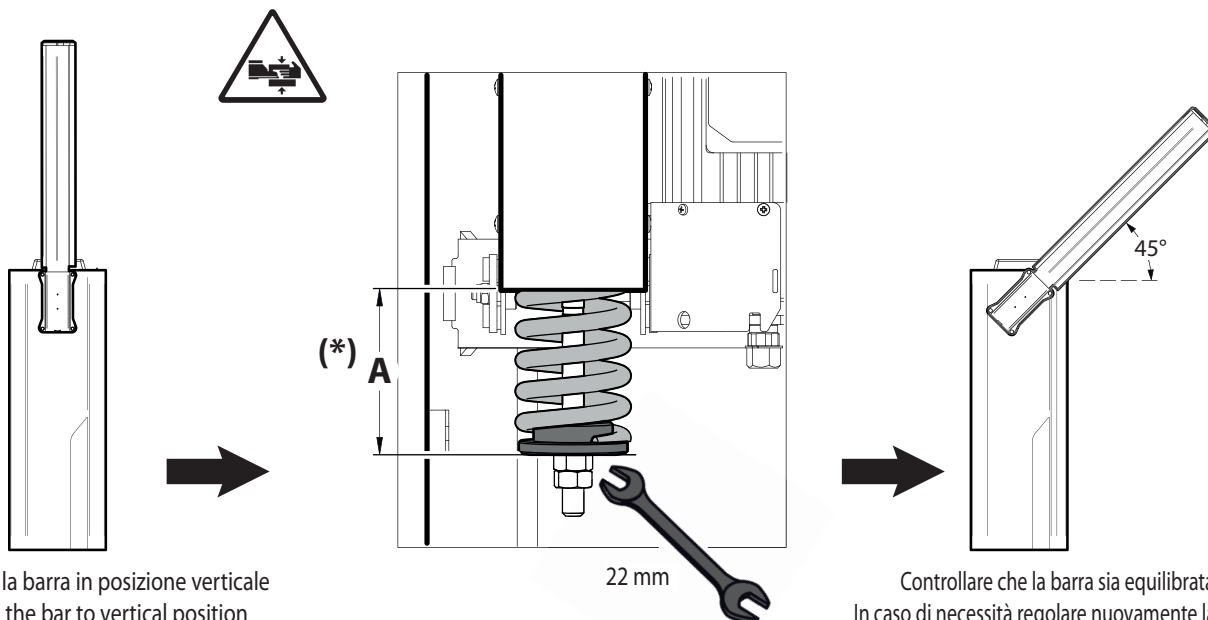
**EFFETTUARE SOLO CON BARRA MONTATA E POSIZIONATA IN VERTICALE
DO IT ONLY WITH THE BAR MOUNTED AND POSITIONED VERTICALLY
À EFFECTUER UNIQUEMENT LORSQUE LA BARRE EST MONTÉE ET À LA VERTICALE
NUR MIT MONTIERTEM UND STEHENDEM BAUM DURCHFÜHREN
EFECTUAR SOLO CON LA BARRA MONTADA Y POSICIONADA EN VERTICAL**

1



**Rimuovere la vite fissaggio della leva
Remove the screw which secures the lever
Retirer la vis fixant le levier
Die Befestigungsschraube des Hebels entfernen
Retirar el tornillo de fijación de la palanca**

2



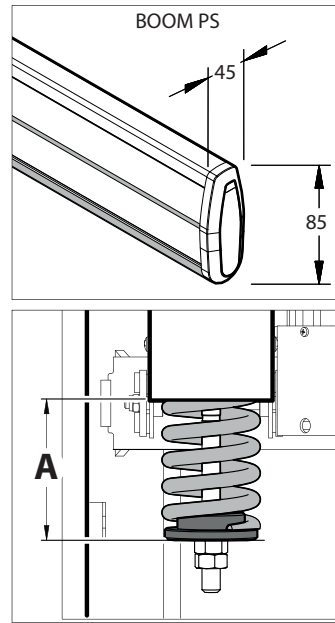
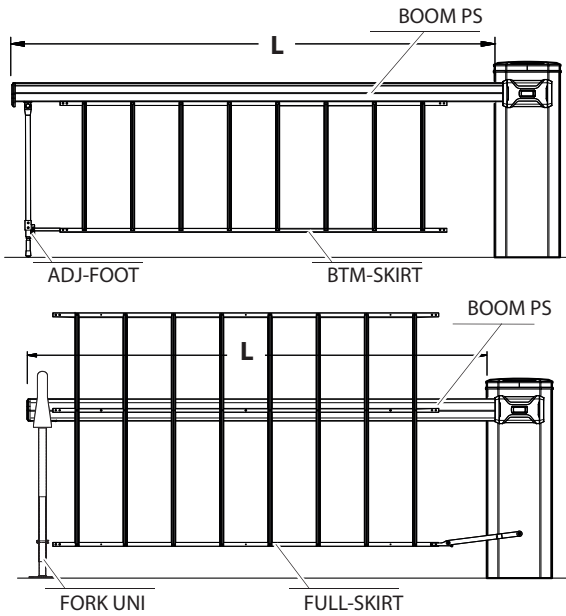
Portare la barra in posizione verticale
Bring the bar to vertical position
Mettre la barre en position verticale
Den Baum in vertikale Position bringen
Colocar la barra en posición vertical

(*)
vedi / see / voir / Wert siehe / ver
TAB.1

Controllare che la barra sia equilibrata a ~45°.
In caso di necessità regolare nuovamente la distanza "A".
Check that the bar is balanced at approximately 45° position. If necessary, adjust again the distance "A".
Contrôler que la barre est équilibrée à ~45°.
En cas de besoin, régler à nouveau la distance « A ».
Prüfen Sie, ob der Baum bei ~45° ausgewuchtet ist.
Falls erforderlich, stellen Sie den Abstand "A" erneut ein.
Comprobar que la barra está equilibrada a ~45°.
En caso de necesidad, regular de nuevo la distancias "A".

H **TAB.1** **TARATURA MOLLE (VALORI INDICATIVI), SPRINGS CALIBRATION (APPROXIMATE DATA), RESSORT TARAGE (VALEURS À TITRE INDICATIF), FEDERN KALIBRIERUNG (DATEN UNGEFÄHR), RESORTE CALIBRACIÓ (VALORES INDICATIVOS)**

D813758 20398_05



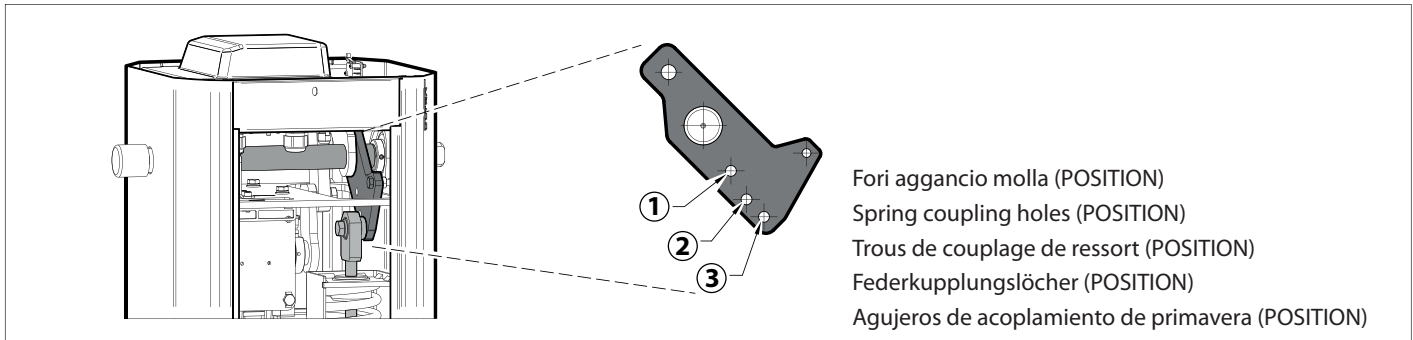
Non appesantire la barra applicando altri accessori

Do not weigh the arm down by applying other accessories

Ne pas alourdir la lisse en y appliquant d'autres accessoires

Den Baum nicht durch die Installation von weiterem Zubehör belasten

No aumentar el peso de la barra poniendo otros accesorios



Fori aggancio molla (POSITION)
 Spring coupling holes (POSITION)
 Trous de couplage de ressort (POSITION)
 Federkupplungslöcher (POSITION)
 Agujeros de acoplamiento de primavera (POSITION)

	L	2000	2500	3000	3500	4000	4500	5000	5500	6000
BOOM PS	POSITION	1	1	1	1	2	2	2	3 ⁽¹⁾	3 ⁽¹⁾
	A (mm)	130	125	110	90	125	115	100	120	105
BOOM PS + ADJ-FOOT	POSITION	/	/	/	/	/	/	3	3	2 ⁽³⁾
	A (mm)	/	/	/	/	/	/	125	110	95
BOOM PS + EBB KIT	POSITION	/	/	1 ⁽¹⁾	2 ⁽¹⁾	2 ⁽¹⁾	2 ⁽¹⁾	3 ⁽¹⁾	3 ⁽¹⁻²⁾	2 ⁽¹⁻³⁾
	A (mm)	/	/	90	125	110	95	125	110	95
BOOM PS + BTM-SKIRT	POSITION	/	/	1	2	2 ⁽¹⁾	3 ⁽¹⁾	3 ⁽¹⁻²⁾	3 ⁽¹⁻³⁾	3 ⁽¹⁻³⁾
	A (mm)	/	/	90	120	105	125	110	125	115
BOOM PS + BTM-SKIRT + ADJ-FOOT	POSITION	/	/	/	/	3	3	3 ⁽²⁾	3 ⁽³⁾	3 ⁽³⁾
	A (mm)	/	/	/	/	125	110	95	120	105
BOOM PS + BTM-SKIRT + EBB KIT	POSITION	/	/	/	/	3 ⁽¹⁾	3 ⁽¹⁾	3 ⁽¹⁻²⁾	3 ⁽¹⁻³⁾	3 ⁽¹⁻³⁾
	A (mm)	/	/	/	/	125	110	95	120	105
BOOM PS + FULL-SKIRT	POSITION	/	1	2	2	2 ⁽¹⁾	3 ⁽¹⁾	3 ⁽¹⁻²⁾	3 ⁽¹⁻³⁾	3 ⁽¹⁻³⁾
	A (mm)	/	105	125	110	95	115	95	120	105
BOOM PS + FULL-SKIRT + EBB KIT	POSITION	/	/	/	/	3 ⁽¹⁾	3 ⁽¹⁾	3 ⁽¹⁻³⁾	/	/
	A (mm)	/	/	/	/	115	100	120	/	/

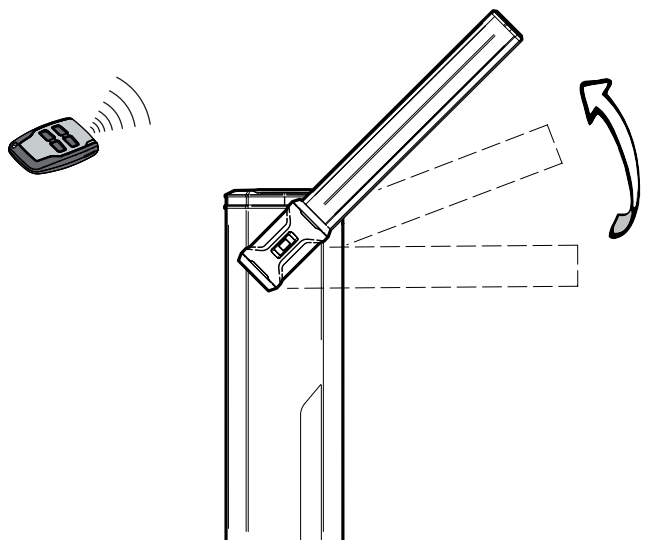
⁽¹⁾ Obbligatoria l'installazione della forcella FORK-UNI
 Mandatory installation FORK-UNI
 Installation FORK-UNI obligatoire
 Obligatorische Installation von FORK-UNI
 Obligatoria la instalación de FORK-UNI

⁽²⁾ Versione STANDARD: obbligatoria l'installazione del rinforzo barra HYPHEN PS (non incluso)
 STANDARD version: mandatory the installation of the bar reinforcement HYPHEN PS (not included)
 Version STANDARD: l'installation du renfort de barre HYPHEN PS est obligatoire (non fournie)
 STANDARD-Version: muss die Baumbewehrung HYPHEN PS eingebaut werden (nicht vorgesehen)
 Versión ESTÁNDAR: obbligatoria la instalación del refuerzo barra HYPHEN PS (no incluido)

⁽³⁾ Versione XL: obbligatoria l'installazione del rinforzo barra HYPHEN PS (incluso)
 XL version: mandatory the installation of the bar reinforcement HYPHEN PS (included)
 Version XL: l'installation du renfort de barre HYPHEN PS est obligatoire (fournie)
 XL-Version: muss die Baumbewehrung HYPHEN PS eingebaut werden (vorgesehen)
 Versión XL: obbligatoria la instalación del refuerzo barra HYPHEN PS (incluido)

La versione con luci, non modifica i valori indicati nella tabella / The values in the table are the same for the version with lights / La version avec lumières ne modifie pas les valeurs indiquées dans le tableau / Bei der Ausführung mit Beleuchtung ändern sich nicht die in der Tabelle angegebenen Werte / La versión con luces no modifica los valores indicados en la tabla

I MESSA IN FUNZIONE, START UP, MISE EN SERVICE, INBETRIEBNAHME, PUESTA EN FUNCIONAMIENTO



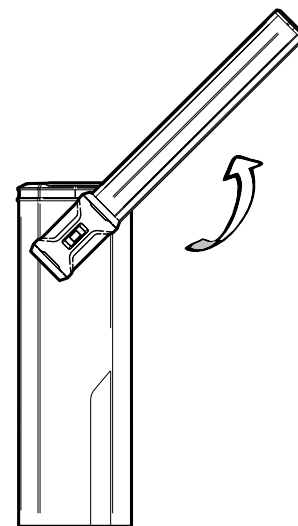
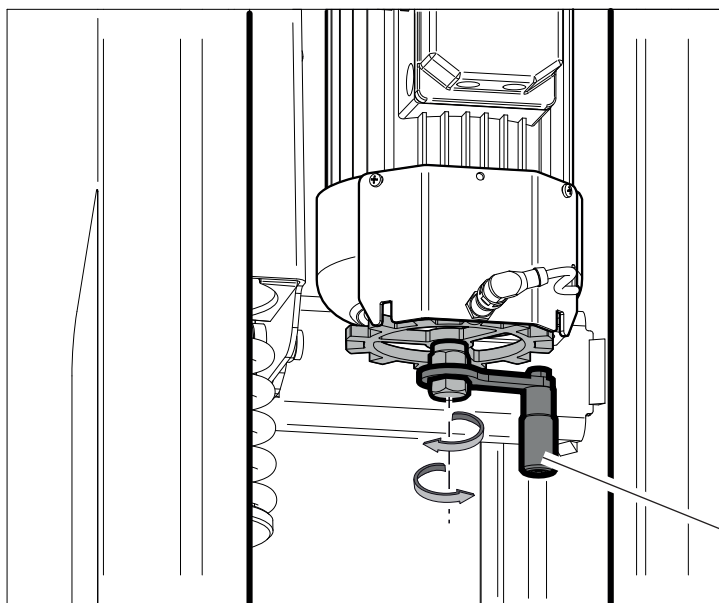
L SBLOCCO D'EMERGENZA, HAND MANOEUVRE, MANOEUVRE MANUELLE, MANUELLE BETÄTIGUNG, MANIOBRA MANUAL



**PRIMA DI EFFETTUARE QUALSIASI INTERVENTO SULL'IMPIANTO TOGLIERE L'ALIMENTAZIONE ELETTRICA.
BEFORE PERFORMING ANY TASK ON THE EQUIPMENT, CUT OFF THE POWER SUPPLY.
AVANT TOUTE INTERVENTION SUR L'INSTALLATION, COUPER L'ÉLECTRICITÉ.
VOR ALLEN ARBEITEN AN DER ANLAGE IST DIE SPANNUNGSVERSORGUNG ZU UNTERBRECHEN.
ANTES DE EFECTUAR CUALQUIER INTERVENCIÓN EN LA INSTALACIÓN, CORTAR LA ALIMENTACIÓN ELÉCTRICA.**



**EFFETTUARE SOLO CON BARRA MONTATA E POSIZIONATA IN VERTICALE
DO IT ONLY WITH THE BAR MOUNTED AND POSITIONED VERTICALLY
À EFFECTUER UNIQUEMENT LORSQUE LA BARRE EST MONTÉE ET À LA VERTICALE
NUR MIT MONTIERTEM UND STEHENDEM BAUM DURCHFÜHREN
EFECTUAR SOLO CON LA BARRA MONTADA Y POSICIONADA EN VERTICAL**



**MANOVELLA DI SBLOCCO
RELEASE CRANK
MANIVELLE DE DÉBLOCAGE
ENTRIEGELUNGSKURBEL
MANIVELA DE DESBLOQUEO**

REGISTRO DI MANUTENZIONE
 MAINTENANCE LOG
 REGISTRE DES OPÉRATIONS D'ENTRETIEN
 INSTANDHALTUNGSPLAN
 RESISTRO DE MANTENIMIENTO

Dati impianto / Installation data

Installatore Installer	
Cliente Customer	
Matricola Serial number	
Data installazione Installation date	
Data attivazione Activation date	
Luogo Location	

Dati manutenzione / Maintenance date

Nr.	Data • Date	Descrizione intervento • Intervention description	Firma • Signature
1			Tecnico • Technician
			Cliente • Customer
2			Tecnico • Technician
			Cliente • Customer
3			Tecnico • Technician
			Cliente • Customer
4			Tecnico • Technician
			Cliente • Customer
5			Tecnico • Technician
			Cliente • Customer
6			Tecnico • Technician
			Cliente • Customer
7			Tecnico • Technician
			Cliente • Customer
8			Tecnico • Technician
			Cliente • Customer

Nr.	Data • Date	Descrizione intervento • Intervention description	Firma • Signature
9			Tecnico • <i>Technician</i>
			Cliente • <i>Customer</i>
10			Tecnico • <i>Technician</i>
			Cliente • <i>Customer</i>
11			Tecnico • <i>Technician</i>
			Cliente • <i>Customer</i>
12			Tecnico • <i>Technician</i>
			Cliente • <i>Customer</i>
13			Tecnico • <i>Technician</i>
			Cliente • <i>Customer</i>
14			Tecnico • <i>Technician</i>
			Cliente • <i>Customer</i>
15			Tecnico • <i>Technician</i>
			Cliente • <i>Customer</i>
16			Tecnico • <i>Technician</i>
			Cliente • <i>Customer</i>
17			Tecnico • <i>Technician</i>
			Cliente • <i>Customer</i>
18			Tecnico • <i>Technician</i>
			Cliente • <i>Customer</i>
19			Tecnico • <i>Technician</i>
			Cliente • <i>Customer</i>
20			Tecnico • <i>Technician</i>
			Cliente • <i>Customer</i>
21			Tecnico • <i>Technician</i>
			Cliente • <i>Customer</i>

INSTALLATORE
INSTALLER
INSTALLATEUR
INSTALLATEUR
INSTALATOR

DATA
DATE
DATE
DATUM
FECHA



www.bft-automation.com

BFT Spa

Via Lago di Vico, 44 **ITALY**
36015 Schio (VI)
T +39 0445 69 65 11
F +39 0445 69 65 22

SPAIN

BFT GROUP ITALIBERICA DE AUTOMATISMOS SL
Camí de Can Bassa, 6, 08401 Granollers, Barcelona, Spagna

FRANCE

AUTOMATISMES BFT FRANCE SAS
50 rue jean zay
69800 Saint-Priest, Francia

GERMANY

BFT ANTRIEBSSYSTEME GMBH
Faber-Castell-Straße 29, 90522 Oberasbach, Germania

UNITED KINGDOM

BFT AUTOMATION UK LTD
Unit C2-C3 The Embankment Business Park, Vale Road Heaton Mersey Stockport Cheshire SK4 3GL United Kingdom

BFT AUTOMATION (SOUTH) LTD

Enterprise House Murdock Road, Dorcan, Swindon, England, SN3 5HY

PORTUGAL

BFT PORTUGAL SA
Urb. Pedrulha lote 9 - Apartado 8123, 3025-248 Coimbra Portugal

POLAND

BFT POLSKA SP ZOO
Marecka 49, 05-220 Zielonka, Polonia

IRELAND

BFT AUTOMATION IRELAND
Unit D3 City Link Business Park, Old Naas Road, Dublin

CROATIA

BFT ADRIA DOO
Obrovac 39, 51218, Dražice, Croazia

CZECH REPUBLIC

BFT CZ SRO
Ustecka 533/9, 184 00 Praha 8, Czech

TURKEY

BFT OTOMASYON KAPI
Şerifali Mahallesi, no, 34775 Ümraniye/İstanbul, Turchia

U.S.A.

BFT AMERICAS INC.
1200 S.W. 35th Avenue Suite B Boynton Beach FL 33426

AUSTRALIA

BFT AUTOMATION AUSTRALIA PTY
29 Bentley St, Wetherill Park NSW 2164, Australia

EMIRATES

BFT MIDDLEEAST FZCO
FZS2 AA01 - PO BOX 262200, Jebel Ali Free Zone South Zone 2, Dubai - United Arab

NEW ZEALAND

BFT AUTOMATION NEW ZEALAND
224/A Bush Road, Rosedale, Auckland, New Zealand