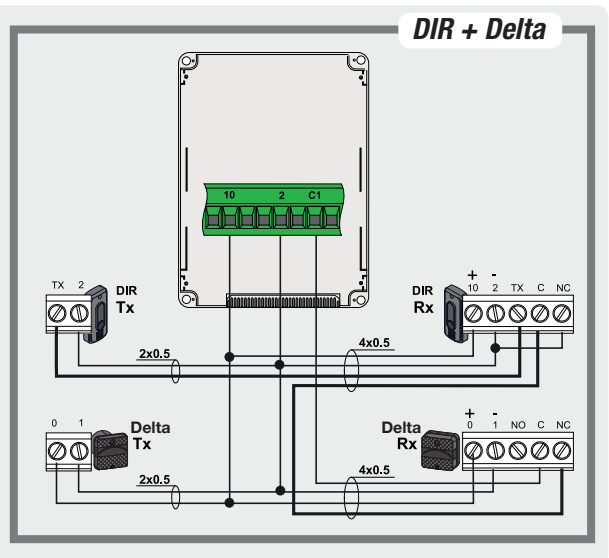
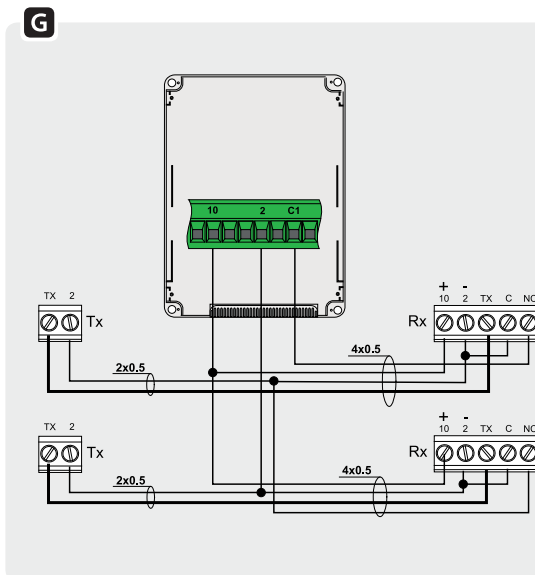
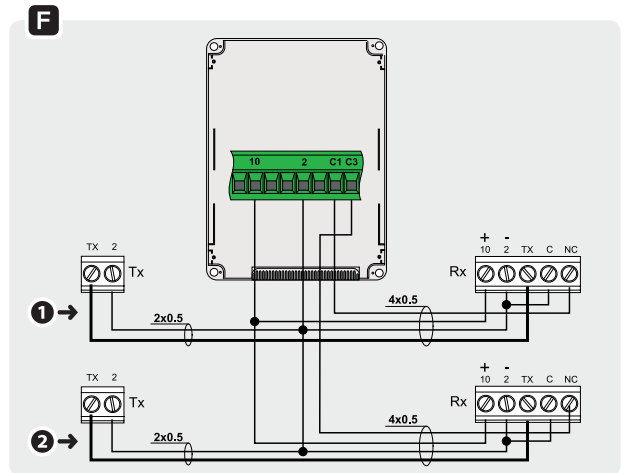
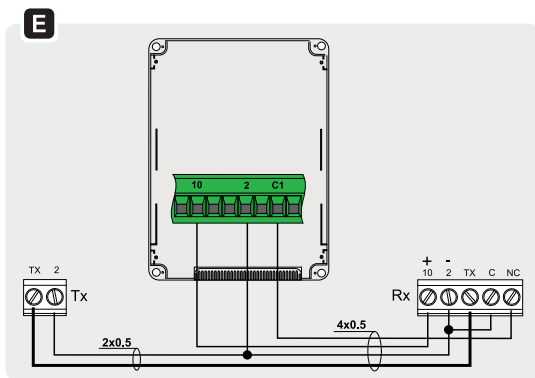
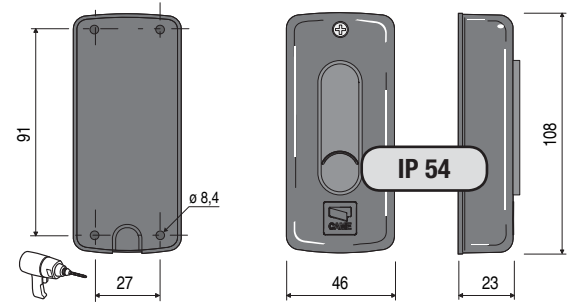
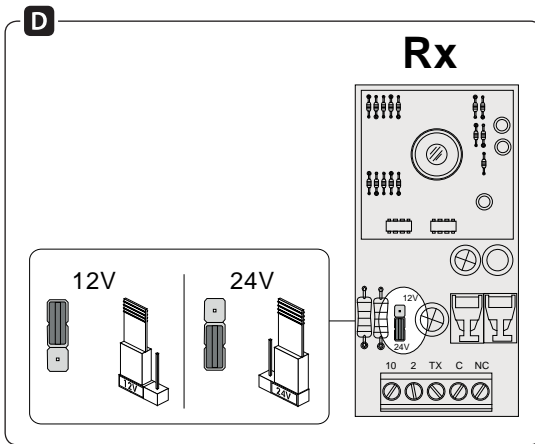
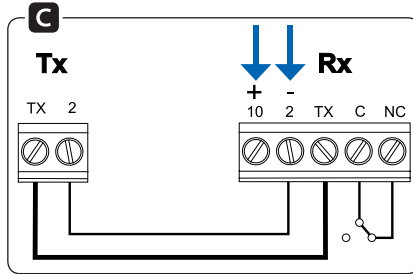
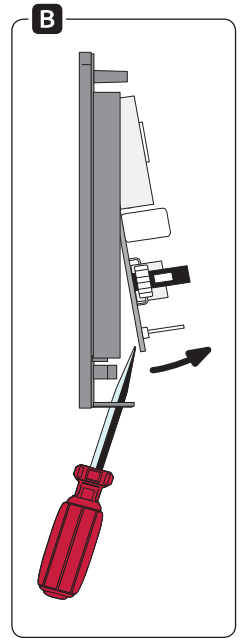
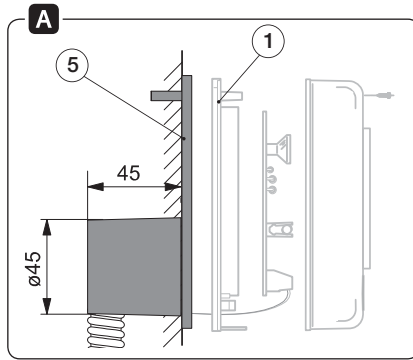
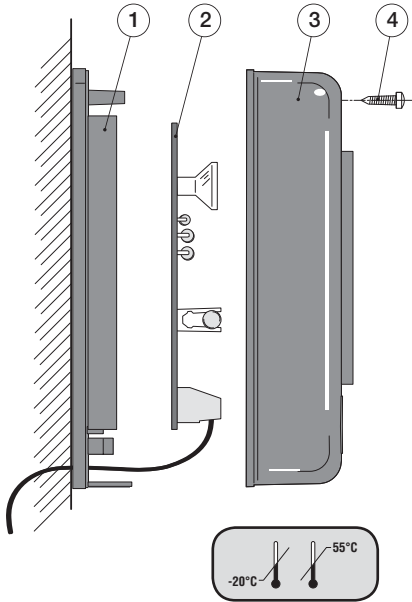


FA00586M4B

DIR



- DE Deutsch
- ES Español
- NL Nederlands
- PT Portugues

www.came.com

CAME
safety & comfort

DEUTSCH

Beschreibung

Infrarot-Lichtschranken:

- DIR10**, Reichweite 10 Meter;
- DIR20**, Reichweite 20 Meter;
- DIR30**, Reichweite 30 Meter.

Bestandteile

1. Montageplatte des Gehäuses
2. Steuerung
3. Gehäuseabdeckung mit Infrarot-Schirm
4. Schraube für Gehäuseabdeckung
5. Unterputz-Montageplatte

Montage

- Die Lichtschranken ca. 50 cm vom Boden befestigen (die Lichtschranken müssen einander gegenüberstehen).
- Wenn nötig eine Vertiefung für die Unterputz-Montageplatte vorsehen und die Platte befestigen. **A**
- Das Gehäuse mit den enthaltenen Schrauben und gegebenenfalls mit den Dübeln an der Wand oder an der Montageplatte befestigen. **①⑤**
- Versorgungsspannung wählen und die notwendigen Anschlüsse vornehmen. Achtung: um die Steuerung zu entfernen, nur an der dargestellten Stelle anheben. Abdeckung befestigen. **D C B ③**

☞ Diese Lichtschranken müssen nicht ausgerichtet werden.

Anschlüsse (mit CAME-Steuerungen)

- E** WIEDERAUFLAUF BEI ZULAUF
- F** Anschluss von 2 LICHTSCHRANKENPAAREN: ein Paar im WIEDERAUFLAUF BEI ZULAUF **①** und eines im TEILSTOPP **②**.
- G** Anschluss von 2 LICHTSCHRANKENPAAREN im WIEDERAUFLAUF BEI ZULAUF.

Technische Daten

Typ	DIR10/20/30
Betriebsspannung (V)	12/24 AC/DC
Leistung Relais bei 24 V (mA)	500
Stromaufnahme bei 24 V AC (mA)	60
Material	ABS + POLYKARBONAT

Das Produkt entspricht den geltenden Bezugsnormen. **ABBAU UND ENTSORGUNG** - Die Bestandteile der Verpackung (Pappe, Kunststoff usw.) können mit dem normalen Hausmüll entsorgt werden. Die Bestandteile des Produkts (Metall, Platinen, Batterien usw.) müssen getrennt gesammelt und entsorgt werden. Vor der Entsorgung, die am Montageort geltenden Vorschriften prüfen. **NICHT IN DIE UMWELT GELANGEN LASSEN!** DER INHALT DER ANLEITUNG KANN JEDERZEIT OHNE VORANKÜNDIGUNG GEÄNDERT WERDEN. ALLE MASSANGABEN IN MM - SOFERN NICHT ANDERS ANGEZEIGT.

ESPAÑOL

Descripción

Fotocélulas de rayo infrarrojo:

- DIR10**, alcance 10 metros;
- DIR20**, alcance 20 metros;
- DIR30**, alcance 30 metros.

Componentes

1. Base de la caja
2. Tarjeta electrónica
3. Tapa de la caja con pantalla infrarroja
4. Tornillo de fijación tapa
5. Base para montaje empotrado

Montaje

- Fijar las fotocélulas a una altura de aprox. 50 cm desde el suelo (las fotocélulas deben enfrentarse).
- Si fuese necesario, prever el alojamiento de la base para el montaje empotrado y fijarla. **A**
- Fijar la caja a la pared o a la base utilizando los tornillos suministrados y eventualmente también unos tacos. **①⑤**
- Seleccionar el tipo de alimentación y efectuar las conexiones necesarias. Atención: para quitar la tarjeta, hacer fuerza solo por el lado indicado. Fijar la tapa. **D C B ③**

☞ Estas fotocélulas no requieren operaciones de alineación.

Conexiones (con cuadros CAME)

- E** Conexión para REAPERTURA DURANTE EL CIERRE.
- F** Conexión de 2 PAREJAS de fotocélulas: una para REAPERTURA DURANTE EL CIERRE **①** y una para STOP PARCIAL **②**.
- G** Conexión de 2 PAREJAS de fotocélulas para REAPERTURA DURANTE EL CIERRE.

Datos técnicos

Typo	DIR10/20/30
Alimentación (V)	12/24 AC/DC
Capacidad relé de 24 V (mA)	500
Absorción de 24 V AC (mA)	60
Material	ABS + Policarbonato

El producto es conforme a las Directivas pertinentes vigentes. **PUESTA FUERA DE SERVICIO Y ELIMINACIÓN** - Los componentes del embalaje (cartón, plásticos, etc.) se pueden considerar como residuos sólidos urbanos. Los componentes del producto (metal, tarjetas electrónicas, baterías, etc.) se tienen que desmontar y eliminar por separado. Para las modalidades de eliminación cabe ajustarse a las reglas vigentes en el lugar donde ha sido efectuada la instalación. **¡NO TIRAR AL MEDIOAMBIENTE!** LOS CONTENIDOS DEL MANUAL SON SUSCEPTIBLES DE MODIFICACIÓN EN CUALQUIER MOMENTO Y SIN OBLIGACIÓN DE PREVIO AVISO. LAS MEDIDAS, SALVO INDICACIÓN CONTRARIA, SON EN MILÍMETROS.

NEDERLANDS

Beschrijving

Infraroodfotocellen:

- DIR10**, bereik 10 meter;
- DIR20**, bereik 20 meter;
- DIR30**, bereik 30 meter.

Onderdelen

1. Basis van de houder
2. Printplaat
3. Afdekking van de houder met infraroodscherm
4. Bevestigingsschroef afdekking
5. Basis voor inbouwmontage

Montage

- Bevestig de fotocellen op een hoogte van ongeveer 50 cm van de grond (de fotocellen moeten naar elkaar gericht zijn).
- Maak, indien nodig, een plaats gereed voor de basis voor de inbouwmontage en bevestig hem. **A**
- Bevestig de houder aan de muur of aan de basis met behulp van de meegeleverde schroeven en eventueel ook pluggen. **①⑤**
- Kies het type voeding en voer de benodigde aansluitingen uit. Let op: als u de printplaat verwijdert, maak hem dan alleen aan de aangegeven zijde los. Zet de afdekking vast. **D C B ③**

☞ deze fotocellen hoeven niet uitgelijnd te worden.

Aansluitingen (met stuurkasten van CAME)

- E** Aansluiting voor WEER OPENEN TIJDENS HET SLUITEN.
- F** Aansluiting van 2 PAREN fotocellen: één voor WEER OPENEN TIJDENS HET SLUITEN **①** en één voor TIJDELIJKE STOP **②**.
- G** Aansluiting van 2 PAREN fotocellen voor WEER OPENEN TIJDENS HET SLUITEN.

Technische gegevens

Type	DIR10/20/30
Voeding (V)	12/24 AC/DC
Schakelvermogen relais bij 24 V (mA)	500
Opgenomen stroom bij 24 V AC (mA)	60
Materiaal	ABS + Polycarbonaat

Het product is conform de geldende toepasselijke richtlijnen. **ONTMANTELING EN AFVALVERWERKING** - De verpakkingsonderdelen (karton, plastic, etc.) kunnen met het stedelijk afval worden verwerkt. De productonderdelen (metalen, printplaten, batterijen, etc.) moeten worden gescheiden. Raadpleeg voor de afvalverwerkingswijzen de geldende wetgeving in het land van installatie. **VERVUIL HET MILIEU NIET MET AFVAL!** DE INHOUD VAN DEZE HANDLEIDING KAN OP ELK OGENBLIK EN ZONDER VERPLICHTING TOT WAARSCHUWING VOORAF WORDEN GEWIJZIGD. DE MATEN ZIJN, TENZIJ ANDERS VERMELD, IN MILIMETERS.

PORTUGUÊS

Descrição

Fotocélulas a raio infravermelho:

- DIR10**, alcance 10 metros;
- DIR20**, alcance 20 metros;
- DIR30**, alcance 30 metros.

Componentes

1. Base da caixa
2. Placa electrónica
3. Tapa da caixa com isolamento de infravermelho
4. Parafuso de fixação da tampa
5. Base para montagem de embutir

Montagem

- Fixe as fotocélulas a uma altura de cerca 50 cm do piso (as fotocélulas devem olhar uma para a outra).
- Se preciso, preveja a colocação da base para a montagem de embutir e fixe-a. **A**
- Fixe a caixa na parede ou na base a usar os parafusos fornecidos e possivelmente buchas também. **①⑤**
- Selecione o tipo de alimentação e execute as ligações necessárias. Atenção: para retirar a placa, force somente pelo lado indicado. Fixe a tampa. **D C B ③**

☞ estas fotocélulas não precisam de operações de paralelismo.

Ligações (com quadros CAME)

- E** Ligação na REABERTURA DURANTE O FECHAMENTO.
- F** Ligação de 2 PARES de fotocélulas: uma na REABERTURA DURANTE O FECHAMENTO **①** e uma em PARAGEM PARCIAL **②**.
- G** Ligação de 2 PARES de fotocélulas na REABERTURA DURANTE O FECHAMENTO.

Dados técnicos

Typo	DIR10/20/30
Alimentação (V)	12/24 AC/DC
Capacidade relé a 24 V (mA)	500
Absorção a 24 V A.C. (mA)	60
Material	ABS + Policarbonato

O produto respeita as diretivas de referência vigentes. **DESMANTELAMENTO E ELIMINAÇÃO** - Os componentes da embalagem (papelão, plásticos, etc.) são considerados resíduos sólidos urbanos. Os componentes do produto (metais, placas eletrónicas, baterias, etc.) devem ser separados e eliminados de forma diferenciada. Para as modalidades de eliminação verifique a legislação vigente no local da instalação. **NÃO DEIXE NO MEIO AMBIENTE!** O CONTEÚDO DESTA MANUAL DEVE SER CONSIDERADO SUSCETÍVEL DE ALTERAÇÕES A QUALQUER MOMENTO E SEM OBRIGAÇÃO DE PREVIO AVISO. SE NÃO INDICADO DIVERSAMENTE, AS MEDIDAS SÃO EM MILÍMETROS.