

Lesen Sie diese Anleitung vor der Benutzung sorgfältig durch und bewahren Sie sie auf. Die Anleitung beinhaltet wichtige Informationen zum sicheren Montage und Installation des Produkts.

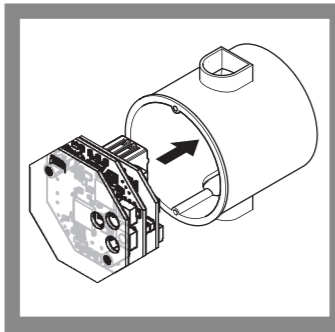
### Bestimmungsgemäßer Gebrauch

Der ePED® TSB-Connector 1386TSB ist die Kommunikationsschnittstelle zwischen dem Hi-O Technology™ Systembus und dem TSB. Das Modul wird im FT- Manager als 1338-20 angezeigt.

Der ePED® TSB-Connector 1386TSB ist für die Installation und Nutzung entsprechend dieser Anleitung geeignet. Jede darüber hinausgehende Verwendung gilt als nicht bestimmungsgemäß.

### Zugehörige Anleitungen

- D01202xx ePED® Liste der Dokumentationen



ASSA ABLOY Sicherheitstechnik GmbH  
Bildstockstraße 20  
72458 Albstadt  
DEUTSCHLAND  
Tel. +49 7431 123-0  
Fax +49 7431 123-240  
albstadt@assaabloy.com  
www.assaabloyopeningsolutions.de

Dokumentationen zu ePED®  
<https://aa-st.de/file/D01202>

## Sicherheitshinweise

### Zielgruppe

Die Montage und Installation des Produkts muss von einer Elektrofachkraft durchgeführt werden, mit von ASSA ABLOY zertifizierter Sachkunde zu Fluchttürsteuerungen gemäß den bauaufsichtlichen Anforderungen an elektrische Verriegelungen von Türen in Rettungswegen. Die Elektrofachkraft ist verpflichtet, die anerkannten Regeln der Technik, Prüfverordnungen der Bundesländer anzuwenden und diesen Kenntnisstand laufend zu aktualisieren.

Für die nachfolgende Prüfung der korrekten Montage und Installation, die Erstinbetriebnahme und Wartung werden weitergehende Kenntnisse zum Produkt benötigt. Dies ist nicht Bestandteil dieser Anleitung.

### Bedeutung der Symbole

#### ⚠ Gefahr!

**Sicherheitshinweis:** Nichtbeachtung führt zu Tod oder schwerer Verletzung.

#### ⚠ Warnung!

**Sicherheitshinweis:** Nichtbeachtung kann zu Tod oder schweren Verletzungen führen

#### ⚠ Vorsicht!

**Sicherheitshinweis:** Nichtbeachtung kann zu Verletzungen führen.

#### ⚠ Achtung!

**Hinweis:** Nichtbeachtung kann zu Materialschäden führen und die Funktion des Produkts beeinträchtigen.

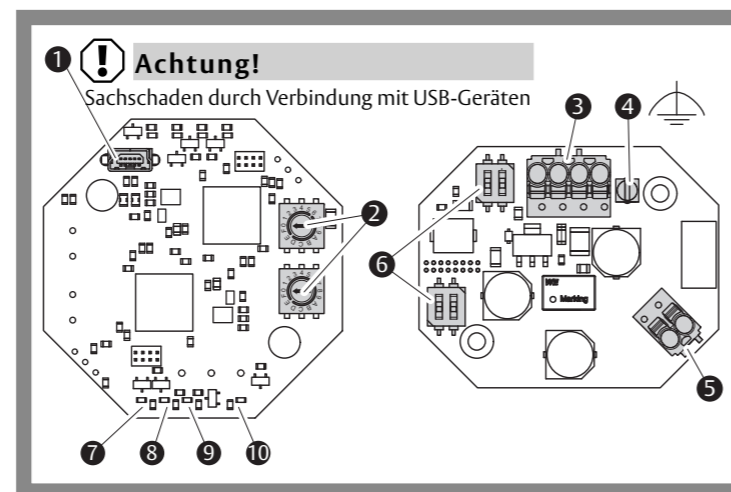
#### ℹ Hinweis!

**Hinweis:** Ergänzende Informationen zur Bedienung des Produkts.

Seite 2

## Installation, Konfiguration und Montage

### Platine



- 1 -
- 2 Drehschalter
- 3 Hi-O Technology™ Anschluss
- 4 Anschluss für Funktionserde
- 5 TSB-Bus-Anschluss
- 6 DIP-Schalter

Status	LED gn 7	LED ge 8	LED rt 9	LED 10
Betrieb	X	-	-	-
Offline	blinkt	-	blinkt	-
Finder	blinkt	-	-	-

Seite 3

### Anschlüsse (auch: Anschlüsse CPU)

Hi-O Anschlüsse	Beschreibung
4 3 2 1	1 CAN H weiße Ader
	2 CAN L braune Ader
	3 VB+ grüne Ader
	4 VB- gelbe Ader

TSB-Bus-Anschlüsse	Beschreibung
	1 GND
	2 DATA

DIP-Schalter HiO	DIP	Position	Auswirkung
	1	ON	Abschlusswiderstand
	1	OFF	kein Abschlusswiderstand
	2	ON	Hi-O-Gruppe 1
	2	OFF	Hi-O-Gruppe 0

DIP-Schalter LED	DIP	Position	Auswirkung
	1	ON	Werkseinstellung
	1	OFF	Werkseinstellung
	2	ON	Werkseinstellung
	2	OFF	Werkseinstellung

Seite 5

## Zurücksetzen, Technische Daten

### Zurücksetzen auf Werkseinstellung

Durch das Zurücksetzen in die Werkseinstellungen gehen Änderungen an den Betriebsdaten verloren. Das Gerät muss anschließend konfiguriert werden.

#### In die Werkseinstellungen zurücksetzen

- Schalten Sie die Spannungsversorgung für mindestens 10 Sekunden ab.
- Schalten Sie die Spannungsversorgung wieder ein.
- Schalten Sie den DIP-Schalter HiO – DIP 2 dreimal von ON nach OFF.
- Warten Sie 10 Sekunden.
- Stellen Sie über den gleichen DIP-Schalter die HiO-Gruppe ein.
- Schalten Sie die Spannungsversorgung für mindesten 10 Sekunden ab.
- Schalten Sie die Spannungsversorgung wieder ein.

Das Gerät ist wieder betriebsbereit und muss konfiguriert werden.

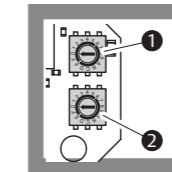
### Technische Daten

Technische Daten	
Schutzart	IP 30 (wenn vollständig montiert)
Einsatzort	Innenbereich
Umgebungstemperatur	-10 °C – +55 °C

Elektrische Daten	
Spannungsversorgung	nach DIN EN 60950-1 SELV 24 V (+/-15%) DC
optimal	24 VDC
Stromverbrauch bei 24 VDC	0,2 A
Anzahl der Busadressen	2
Anschluss	Vier-Draht-Busverkabelung

Seite 5

### Adresse einstellen



Jeder TSB-Connector benötigt eine eindeutige Adresse, die über die Drehschalter vor der Inbetriebnahme eingestellt werden muss. Jeder Drehschalter steht für eine Ziffer im Hexadezimalformat im Bereich zwischen 1 (01) und 127 (7F):  
Grenzen der Adresseinstellung:

- Adresse 00 schaltet den TSB-Connector aus.
- Adresse ab 7E ist unzulässig und führt zu Störungen.

- niederwertige Ziffer, zum Beispiel bei 4A die Ziffer A.
- höherwertige Ziffer, zum Beispiel bei 4A die Ziffer 4.

**Vorgehensweise**

- Ermitteln Sie eine eindeutige Adresse im BUS.
- Stellen Sie die Adresse entsprechend der Tabelle ein.

DEZ	HEX	DEZ	HEX	DEZ	HEX	DEZ	HEX	DEZ	HEX	DEZ	HEX	DEZ	HEX
-	00	16	10	32	20	48	30	64	40	80	50	96	60
1	01	17	11	33	21	49	31	65	41	81	51	97	61
2	02	18	12	34	22	50	32	66	42	82	52	98	62
3	03	19	13	35	23	51	33	67	43	83	53	99	63
4	04	20	14	36	24	52	34	68	44	84	54	100	64
5	05	21	15	37	25	53	35	69	45	85	55	101	65
6	06	22	16	38	26	54	36	70	46	86	56	102	66
7	07	23	17	39	27	55	37	71	47	87	57	103	67
8	08	24	18	40	28	56	38	72	48	88	58	104	68
9	09	25	19	41	29	57	39	73	49	89	59	105	69
10	0A	26	1A	42	2A	58	3A	74	4A	90	5A	106	6A
11	0B	27	1B	43	2B	59	3B	75	4B	91	5B	107	6B
12	0C	28	1C	44	2C	60	3C	76	4C	92	5C	108	6C
13	0D	29	1D	45	2D	61	3D	77	4D	93	5D	109	6D
14	0E	30	1E	46	2E	62	3E	78	4E	94	5E	110	6E
15	0F	31	1F	47	2F	63	3F	79	4F	95	5F	111	6F

Seite 6

## Gewährleistung, Zertifizierung, Entsorgung

### Sicherheitshinweise

#### ⚠ Warnung!

**Gefahr durch Veränderung am Produkt:** Die Sicherheitsmerkmale dieses Produkts sind eine wesentliche Voraussetzung für dessen Übereinstimmung mit EltVTR. Es dürfen keinerlei Veränderungen vorgenommen werden, die nicht in dieser Anleitung beschrieben sind.

**Gefahr durch fehlerhafte Inbetriebnahme:** Um die Produktsicherheit zu gewährleisten, muss die Inbetriebnahme durch eine sachkundige Person durchgeführt werden. ASSA ABLOY Sicherheitstechnik GmbH bietet Schulungen zur Aneignung der erforderlichen Sachkunde an.

**Gefahr durch fehlerhafte Wartung:** Die Verantwortung für eine korrekte Installation und Funktionskontrolle des Produkts und angeschlossener Komponenten liegt beim Betreiber. In mindestens jährlichen Abständen muss die sichere Funktionsfähigkeit durch eine geschulte Fachkraft überprüft werden („Gewährleistung, Zertifizierung, Entsorgung“, Seite 8). Bauaufsichtliche Anforderungen müssen eingehalten werden. ASSA ABLOY Sicherheitstechnik GmbH bietet Schulungen zur Aneignung der erforderlichen Sachkunde an.

**Gefahr durch fehlerhafte Inbetriebnahme:** Um die Produktsicherheit zu gewährleisten muss die Inbetriebnahme durch eine sachkundige Person durchgeführt werden. ASSA ABLOY Sicherheitstechnik GmbH bietet Schulungen zur Aneignung der erforderlichen Sachkunde an.

#### ⚠ Achtung!

**Sachschaden durch Verbindung mit USB-Geräten:** Die Anschlussbuchse am Gehäusedeckel (Abb. Platine – 1) ist **keine USB-Buchse**. Bei Anschluss eines USB-Geräts über ein Standard-USB-Kabel A/B wird das Gerät zerstört.

### Gewährleistung

Es gelten die gesetzlichen Gewährleistungsfristen und die Verkaufs- und Lieferbedingungen der ASSA ABLOY Sicherheitstechnik GmbH.

Aktualisierte Informationen finden Sie unter: [www.assaabloy.de](http://www.assaabloy.de).

### Zertifizierung



#### Open Source Lizenzen

ASSA ABLOY Sicherheitstechnik GmbH hält den Quellcode der im Rahmen von Open Source Lizenzen genutzten Software (zum Beispiel FreeRTOS™, newlib, lwIP) auf Anfrage bereit:  
<http://www.assaabloy.com/com/global/opensource/>

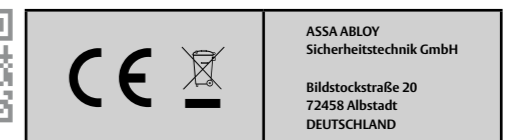


#### Hi-O Technology™

ist ein eingetragenes Warenzeichen der ASSA ABLOY-Gruppe.

ePED®

ist ein eingetragenes Warenzeichen der ASSA ABLOY Sicherheits GmbH.



Die EU-Konformitätserklärung finden Sie im Downloadbereich von [www.assaabloy.de](http://www.assaabloy.de)

### Entsorgung

Verpackungsmaterialien müssen der Wiederverwendung zugeführt werden. Die bestehenden Vorschriften zum Umweltschutz müssen eingehalten werden.



WEEE-Reg.-Nr. DE 69404980

Das Produkt ist nach dem Gebrauch als Elektronikschrott ordnungsgemäß zu entsorgen und zur stofflichen Wiederverwendung einer örtlichen Sammelstelle kostenlos zuzuführen.

Seite 7

Seite 4

Seite 8

Read this manual thoroughly before use and keep it in a safe place for later reference. The manual contains important information for the safe mounting and installation of the product.

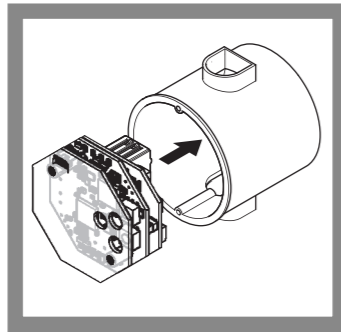
**Intended use**

The ePED® TSB connector 1386TSB is the communication interface between the Hi-O Technology™ system bus and the TSB. The module is shown in the FT manager as 1338-20.


The ePED® TSB-Connector 1386TSB is suitable for installation and use in accordance with this manual. It is not intended for any other type of use.

**Corresponding instructions**


- D01203xx ePED® List of Documents



ASSA ABLOY  
 Sicherheitstechnik GmbH  
 Bildstockstraße 20  
 72458 Albstadt  
 GERMANY  
 Tel. +49 7431 123-0  
 Fax +49 7431 123-240  
 albstadt@assaabloy.com  
 www.assaabloyopeningsolutions.de



Documentation for ePED®



<https://aa-st.de/file/D01203>

**Safety instructions**

**Target group**

The mounting and installation of the product must be carried out by an electrician, with expertise in escape-door control systems certified by ASSA ABLOY in accordance with the building authority requirements for electromechanical locking devices for doors in escape routes. The electrician is obliged to apply the recognised rules of technology, inspection directives of the federal states and to update this knowledge on a regular basis.

Further knowledge of the product is required for the subsequent inspection of the correct mounting and installation, commissioning and maintenance. This does not form part of this manual.

**Meaning of the symbols**

**! Danger!**

**Safety notice:** Failure to observe these warnings will lead to death or serious injury.

**! Warning!**

**Safety notice:** Failure to observe these warnings may lead to death or serious injury

**! Caution!**

**Safety notice:** Failure to observe these warnings can lead to injury.

**! Attention!**

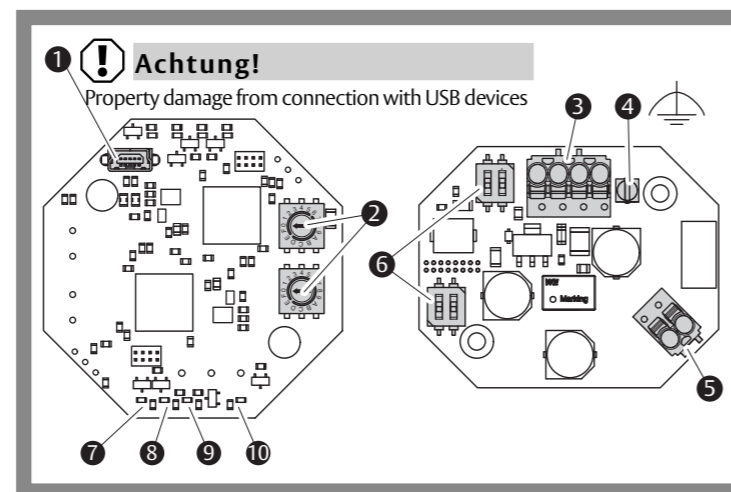
**Note:** Failure to observe these warnings can lead to property damage and impair the function of the product.

**i Note!**

**Note:** Additional information on operating the product.

**Installation, Configuration und Mounting**

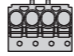
**Circuit board**





- 1 -
- 2 Turn-switch
- 3 Hi-O Technology™ connection
- 4 Connection for functional earthing
- 5 TSB bus connection
- 6 DIP switches

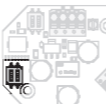
Status	LED gn 7	LED ge 8	LED rt 9	LED 10
Operation	X	-	-	-
Offline	Flashes	-	Flashes	-
Finder	Flashes	-	-	-

**Connections (including: CPU connections)**

Hi-O connections	Description
4 3 2 1	1 CAN H white wire
	2 CAN L brown wire
	3 VB+ green wire
	4 VB- yellow wire

TSB Bus connections	Description
	1 GND
	2 DATA

DIP switch HiO	DIP	Position	Effect
	1	ON	Terminating resistor
	1	OFF	No terminating resistor
	2	ON	Hi-O group 1
	2	OFF	Hi-O group 0

DIP switch LED	DIP	Position	Effect
	1	ON	
	1	OFF	Factory setting
	2	ON	
	2	OFF	Factory setting

**Resetting, Technical specifications**

**Resetting to factory settings**

If the ePED® TSB connector 1386TSB is reset to factory settings, changes to operating data are lost. The device must then be configured.

**Reset to factory settings**

- 1 Switch off the voltage supply for at least 10 seconds.
- 2 Switch the voltage supply on again.
- 3 Switch the DIP switch HiO – DIP 2 three times from ON to OFF.
- 4 Wait 10 seconds.
- 5 Set the HiO group via the same DIP switch.
- 6 Switch off the voltage supply for at least 10 seconds.
- 7 Switch the voltage supply on again.

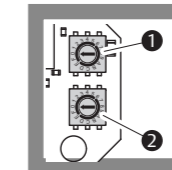
The device is ready for use again and must be configured.

**Technical specifications**

Technical specification	
Protection rating	IP 30 (when completely mounted)
Application Site	Indoor areas
Operating temperature range	-10 °C – +55 °C

Electrical specification	
Power supply	in accordance with DIN EN 60950-1 SELV 24V (+/-15%) DC
optimal	24VDC
Power consumption with 24 VDC	0,2 A
Number of bus addresses	2
Connection	Four-wire bus wiring

**Setting the adresse**



Each TSB connector requires a unique address, which must be set via the turn-switches prior to commissioning. Each turn-switch represents one digit in hexadecimal format in the range between 1 (0|1) and 127 (7|F):

Limits when setting the address:

- Address 00 switches the TSB-Connector off.
- Address 7E or higher is not allowed and leads to faults.

- 1 lower-value digit, e.g. digit A in 4A.
- 2 higher-value digit, e.g. digit 4 in 4A.

**Procedure**

- 1 Identify a clear address in the BUS.
- 2 Set the address according to the table.

DEZ	HEX	DEZ	HEX	DEZ	HEX	DEZ	HEX	DEZ	HEX	DEZ	HEX	DEZ	HEX
2 1	2 1	2 1	2 1	2 1	2 1	2 1	2 1	2 1	2 1	2 1	2 1	2 1	2 1
-	00	16	10	32	20	48	30	64	40	80	50	96	60
1	01	17	11	33	21	49	31	65	41	81	51	97	61
2	02	18	12	34	22	50	32	66	42	82	52	98	62
3	03	19	13	35	23	51	33	67	43	83	53	99	63
4	04	20	14	36	24	52	34	68	44	84	54	100	64
5	05	21	15	37	25	53	35	69	45	85	55	101	65
6	06	22	16	38	26	54	36	70	46	86	56	102	66
7	07	23	17	39	27	55	37	71	47	87	57	103	67
8	08	24	18	40	28	56	38	72	48	88	58	104	68
9	09	25	19	41	29	57	39	73	49	89	59	105	69
10	0A	26	1A	42	2A	58	3A	74	4A	90	5A	106	6A
11	0B	27	1B	43	2B	59	3B	75	4B	91	5B	107	6B
12	0C	28	1C	44	2C	60	3C	76	4C	92	5C	108	6C
13	0D	29	1D	45	2D	61	3D	77	4D	93	5D	109	6D
14	0E	30	1E	46	2E	62	3E	78	4E	94	5E	110	6E
15	0F	31	1F	47	2F	63	3F	79	4F	95	5F	111	6F

**Warranty, Certification, Disposal**

**Warranty**

The statutory warranty periods and Terms and Conditions of Sale and Delivery of ASSA ABLOY Sicherheitstechnik GmbH apply.

Updated Informationen can be found online at: [www.assaabloy.de](http://www.assaabloy.de).

**Certification**



**Open Source Licenses**

ASSA ABLOY Sicherheitstechnik GmbH has the source code of the software used in the scope of Open Source licenses (such as FreeRTOS™, newlib, lwIP) available on request: <http://www.assaabloy.com/com/global/opensource/>



**Hi-O Technology™**

ist ein eingetragenes Warenzeichen der ASSA ABLOY-Gruppe.

ePED®

is a registered trademark of ASSA ABLOY Sicherheits GmbH.



The EU Declaration of Conformity can be found in the download area of [www.assaabloy.de](http://www.assaabloy.de)

**Disposal**

Packaging materials must be recycled.

The applicable environmental protection regulations must be observed.



WEEE-Reg.-Nr. DE 69404980

The product is to be properly disposed of as electronic scrap after use and to be dropped off at a local collection point, free of charge, for recycling of the materials..