



## GEZE TÜRSCHLIESSERSYSTEME IM ÜBERBLICK OBENLIEGENDE, INTEGRIERTE UND BODENTÜRSCHLIESSER



**INHALTSVERZEICHNIS**

<b>GEZE Türschließersysteme</b>	<b>4</b>
<hr/>	
<b>GEZE Obenliegende Türschließer mit Gleitschiene</b>	
Kurzbeschreibung der Varianten	<b>5</b>
Übersichtstabelle GEZE System TS 5000	<b>8</b>
<hr/>	
<b>GEZE Obenliegende Türschließer mit Gestänge</b>	
Kurzbeschreibung der Varianten	<b>10</b>
Übersichtstabelle GEZE System TS 4000 / TS 2000	<b>12</b>
<hr/>	
Generelle Produktinformationen für GEZE Obenliegende Türschließer	<b>14</b>
<hr/>	
<b>GEZE Integrierte Türschließer - Boxer Serie</b>	
Kurzbeschreibung der Varianten	<b>15</b>
Übersichtstabelle GEZE Boxer Serie	<b>17</b>
<hr/>	
<b>GEZE Bodentürschließer</b>	
Kurzbeschreibung der Varianten	<b>18</b>
Übersichtstabelle GEZE Bodentürschließer	<b>20</b>
<hr/>	
<b>Referenzaufnahmen</b>	
GEZE Obenliegende Türschließer mit Gleitschiene	<b>22</b>
GEZE Obenliegende Türschließer mit Gestänge	<b>24</b>
GEZE Integrierte Türschließer - Boxer Serie	<b>26</b>
GEZE Bodentürschließer	<b>28</b>
<hr/>	
<b>GEZE-Haus: Einsatzmöglichkeiten der GEZE Produkte</b>	<b>30</b>

## GEZE Türschließersysteme - Vielfalt und Zuverlässigkeit

### Unzählige optische und technische Möglichkeiten

Als einer der weltweit führenden Anbieter von Türtechnik-Systemen bietet GEZE innovative Lösungen für Türschließersysteme. Die Weiterentwicklung der GEZE Produkte orientiert sich seit jeher an den Bedürfnissen der Kunden, damit bietet das Unternehmen zielgenaue Lösungen für individuelle Anforderungen – ästhetisch, funktional und wirtschaftlich.

Türschließer von GEZE überzeugen durch intelligente Funktionalität, hohe Leistungsfähigkeit und Lebensdauer sowie eine durchgängige Designlinie. GEZE unterhält ein nach ISO 9001 zertifiziertes Qualitätsmanagementsystem. GEZE Türschließer sind entsprechend den jeweils zutreffenden Normen EN 1154, EN 1155 und EN 1158 geprüft und zertifiziert. Die Fertigung dieser Produkte wird regelmäßig von unabhängigen Prüfstellen überwacht. Dies alles zusammen garantiert die hohe Qualität der GEZE Produkte.

Die ganzheitliche Betreuung und Beratung der Kunden haben bei GEZE oberste Priorität. Von der Entwurfsplanung über die Ausführung bis zur Wartung der Systeme. Ein erstklassiges Ersatzteilmanagement ergänzt das Service-Angebot.

### Der neue GEZE Türschließer TS 5000 Ecline: Hoher Begehkomfort und große Schließkraft

Mit dem neuen TS 5000 Ecline geht GEZE einen weiteren Schritt in der Entwicklung seiner Türschließer und bringt einen komplett optimierten, innovativen Türschließer auf den Markt. Er erfüllt Anforderungen an den Brandschutz genauso wie an Barrierefreiheit. Türen mit Flügelbreiten bis 1250 Millimeter (EN 5) lassen sich leicht und mit nur geringem Kraftaufwand öffnen. Im Gefahrenfall schließt der TS 5000 Ecline Türen sicher und zuverlässig.

Detaillierte Informationen zum neuen TS 5000 Ecline sind unter [www.geze.de/ecline](http://www.geze.de/ecline) zu finden.

### GEZE Türschließer im Überblick

Obenliegende Türschließer mit Gleitschiene



TS 5000 Ecline

Obenliegende Türschließer mit Gestänge



TS 4000

Integrierte Türschließer



Boxer 2-4

Bodentürschließer



TS 550 NV

Weiterführende Informationen der GEZE Türschließer sind im jeweiligen Türschließer Produkt-Prospekt zu finden.

## GEZE Obenliegende Türschließer mit Gleitschiene

### Kurzbeschreibung der Varianten

#### Für 1-flügelige Türen

Türschließer für 1-flügelige Türen mit Gleitschiene stehen für moderne Schließtechnik an jeder Tür. Der Variantenreichtum der GEZE Türschließertechnik, z.B. mit elektrischer Feststellung, mit Rauchschalterzentrale oder mit „Freeswing“-Freilauffunktion, bietet die passende technische Lösung für jede Anforderung. Unter Einhaltung der DIBt-Richtlinien für Feststellanlagen sowie der Normen und Standards, wie z.B. DIN EN 1154 und 1155, verfügen diese Produkte auch über eine CE-Kennzeichnung bzw. eine allgemeine bauaufsichtliche Zulassung.

#### TS 1500 G: Türschließer mit Gleitschiene



Der obenliegende Türschließer TS 1500 G mit Gleitschiene für 1-flügelige Türen ist besonders für Innentüren mit Türflügelbreiten bis 850 mm geeignet und an rechten und linken Anschlagtüren ohne Umstellung verwendbar.

#### TS 3000 V: Türschließer bis 1100 mm Flügelbreite



Der obenliegende Türschließer TS 3000 V eignet sich für 1-flügelige rechte und linke Anschlagtüren bis 1100 mm und zur Montage an Feuer- und Rauchschutztüren.

#### TS 5000 Ecline / TS 5000 L Ecline: Türschließer mit hohem Begehkomfort und großer Schließkraft



Diese obenliegenden Türschließer sind für barrierefreie, leicht zu öffnende 1-flügelige Türen bis 1250 mm Flügelbreite (Schließkraft EN5) geeignet. Sie sind die ideale Systemlösung für barrierefreies Bauen und gewährleisten durch eine in die Gleitschiene integrierte Öffnungsunterstützung hohen Begehkomfort.

#### TS 5000 / TS 5000 L: Türschließer bis 1400 mm Flügelbreite



Diese obenliegenden Türschließer für 1-flügelige Türen stehen für eine klare Linienführung. Sie sind für den Einsatz an Feuer- und Rauchschutztüren zugelassen. Sonderausführung: GEZE Türschließer TS 5000 S mit von vorne einstellbarer Schließverzögerung.



### **TS 5000 E / TS 5000 L-E: Türschließer mit elektrischer Feststellung**

Durch die elektrische Feststellung in der Gleitschiene sind diese obenliegenden Türschließer stufenlos auf einen exakten Feststellwinkel einstellbar. In Kombination mit einer externen Rauchschalterzentrale (z.B. RSZ 6) löst sich im Brandfall oder bei Netzausfall die Feststellung und die Tür schließt sicher.



### **TS 5000 EFS 3-6: Türschließer mit Freilauffunktion**

Der obenliegende Türschließer TS 5000 EFS für 1-flügelige Türen ist mit der „Freeswing“-Freilauffunktion ausgestattet. Damit ist ein Begehen der Tür mit nur geringem Kraftaufwand in Öffnungs- oder Schließrichtung möglich, nachdem die Tür einmalig geöffnet wurde. In Kombination mit einer externen Rauchschalterzentrale wird die elektrische Freilauffunktion gelöst und es erfolgt ein sicheres selbsttätiges Schließen der Tür im Brandfall.



### **TS 5000 RFS 3-6: Türschließer mit Freilauffunktion und Rauchschalterzentrale**

Der obenliegende Türschließer TS 5000 RFS für 1-flügelige Türen besitzt einen integrierten Rauchschalter sowie die „Freeswing“-Freilauffunktion. Damit ist ein Begehen der Tür mit geringem Kraftaufwand in Öffnungs- oder Schließrichtung möglich, z.B. in Senioreneinrichtungen oder Krankenhäusern, nachdem die Tür einmalig, z.B. morgens, geöffnet wurde. Durch die integrierte Rauchschalterzentrale wird die elektrische Freilauffunktion gelöst und es erfolgt ein sicheres selbsttätiges Schließen der Tür im Brandfall.



### **TS 5000 R / TS 5000 L-R: Türschließer mit Rauchschalterzentrale**

Diese obenliegenden Türschließer mit elektrischer Feststellung und integrierter Rauchschalterzentrale sind für die Montage an 1-flügeligen Feuer- und Rauchschutztüren zugelassen. Im Brandfall spricht der Rauchmelder an und die Tür schließt selbsttätig.

# GEZE OBENLIEGENDE TÜRSCHLIESSER MIT GLEITSCHIENE

## Für 2-flügelige Türen

Die integrierte Schließfolgeregelung (ISM) gewährleistet bei 2-flügeligen Türen die richtige Schließfolge beider Türflügel. Beim Schließen der Tür bleibt der Gangflügel in Warteposition bis der Standflügel geschlossen ist und über die Schließfolgeregelung den Gangflügel freigibt.

Die 2-flügeligen Türschließersysteme der ISM-Baureihe bieten viele spezifische Einstellmöglichkeiten. Verschiedene Varianten, z.B. mit elektrischer Feststellung, mit Rauchschalterzentrale oder „Freeswing“-Freilauffunktion, erfüllen fast jede Anforderung.

Unter Einhaltung der DIBt-Richtlinien für Feststellanlagen sowie der Normen und Standards, wie z.B. DIN EN 1154, 1155 sowie 1158, verfügen diese Produkte auch über eine CE-Kennzeichnung bzw. eine allgemeine bauaufsichtliche Zulassung.

### TS 5000 ISM / TS 5000 L-ISM / TS 5000 L-ISM VPK: Türschließer mit Schließfolgeregelung



Systemlösungen bestehend aus zwei TS 5000 mit einstellbarer Schließkraft 2-6 nach EN 1154, kombiniert mit der ISM-Gleitschiene, geprüft nach EN 1158 und für Feuer- und Rauchschutztüren zugelassen.

Für Bandgegenseite Standard oder Panikfunktion nur am Gangflügel: TS 5000 L-ISM

Für Bandgegenseite Vollpanikanforderungen bis X-Maß 125 mm: TS 5000 L-ISM VPK

### TS 5000 E-ISM / TS 5000 L-E-ISM / TS 5000 L-E-ISM VPK: Türschließer mit elektrischer Feststellung



Diese obenliegenden Türschließer für 2-flügelige Türen mit integrierter, unsichtbarer Schließfolgeregelung enthalten zusätzlich eine elektrische Feststellfunktion in der Gleitschiene, so dass der Feststellwinkel stufenlos regulierbar ist. Die Feststellung wird in Kombination mit einer externen Rauchschalterzentrale im Brandfall gelöst. Diese Türschließer sind an Feuer- und Rauchschutztüren zugelassen.

### TS 5000 R-ISM / TS 5000 L-R-ISM / TS 5000 L-R-ISM VP: Türschließer mit Feststellung und Rauchschalterzentrale



Diese Systemlösung für 2-flügelige Türen mit beidseitiger elektrischer Feststellung und integrierter Rauchschalterzentrale ist an Feuer- und Rauchschutztüren zugelassen. Im Brandfall spricht der Rauchmelder an und die Tür schließt selbsttätig. Für Bandgegenseite: TS 5000 L-R-ISM (Standard oder Panikfunktion nur am Gangflügel) und TS 5000 L-R-ISM VP (Vollpanikanforderungen bis X-Maß 100 mm).

### TS 5000 R-ISM/0: Türschließer mit Freilauffunktion und Rauchschalterzentrale



Bei der Systemlösung TS 5000 R-ISM/0 für 2-flügelige Türen wird mit Hilfe der R-ISM/0 Gleitschiene und des Türschließers TS 5000 EHY 3-6 am Gangflügel die „Freeswing“-Freilauffunktion realisiert. Die Tür muss einmalig auf ca. 90° geöffnet werden. Der Standflügel ist über einen obenliegenden Türschließer TS 5000 selbstschließend. Im Brandfall wird die elektrische Freilauffunktion durch die integrierte Rauchschalterzentrale gelöst und die Tür schließt sicher. Zusätzlich kann am Gang- und/oder Standflügel eine Feststellung über Haftmagnete realisiert werden.

# GEZE OBENLIEGENDE TÜRSCHLIEßER MIT GLEITSCHIENE

## Übersichtstabelle GEZE System TS 5000

Für 1-flügelige Türen

	TS 1500 G	TS 3000 V	TS 5000 ECLine	TS 5000 LECLine	TS 5000	TS 5000 L	TS 5000 E	TS 5000 L-E	TS 5000 R	TS 5000 L-R	TS 5000 EFS 3-6	TS 5000 RFS 3-6
Zulassung für Feuer- und Rauchschutztüren <sup>13)</sup>		•	•	•	•	•	•	•	•	•	•	•
Barrierefrei nach DIN 18040 bis Flügelbreite (max.) in mm	EN1 750	EN4 1100	EN5 1250	EN5 1250	EN4 1100	EN4 1100	FSA	FSA	FSA	FSA	FSA FL	FSA FL
Schließkraft nach EN 1154	1	1-4	3-5	3-5	2-6	2-6	2-6	2-6	2-6	2-6	3-6	3-6
Türflügelbreite (max.) in mm	750	1100	1250	1250	1400	1400	1400	1400	1400	1400	1400	1400
<b>Anwendungsmöglichkeiten</b>												
Montage auf Türblatt, Bandseite	•	•	•		•		•		•		•	•
Kopfmontage, Bandseite <sup>9)</sup>		•		•		•					• <sup>4)</sup>	• <sup>4)</sup>
Öffnungswinkel (max.) Bandseite <sup>8)</sup>	180°	180°	180°	180°	180°	180°	180°	<sup>8)</sup>	180°	<sup>8)</sup>	180°	180°
Montage auf Türblatt, Bandgegenseite		•		•		•		•		•		
Kopfmontage, Bandgegenseite <sup>9)</sup>		•	•		•							
<b>Funktionen</b>												
Schließkraft, einstellbar		•	•	•	•	•	•	•	•	•	•	•
Öffnungsdämpfung, einstellbar		• <sup>2)</sup>	• <sup>12)</sup>	•	• <sup>12)</sup>	•	•	•	•	•		
Hydraulischer Endschlag, einstellbar	•	•	•	•	•	•	•	•	•	•	•	•
Schließverzögerung, einstellbar			• <sup>1)</sup>		• <sup>1)</sup>							
Schließgeschwindigkeit, einstellbar	•	•	•	•	•	•	•	•	•	•	•	•
Öffnungsunterstützung integriert			•	•								
Öffnungsunterstützung abschaltbar			•	•								
Flexible Öffnungsbegrenzung		o			o	o	o	o	o	o	o	o
Mechanische Feststellung <sup>3)</sup>	o	o	o	o	o	o						
Elektrische Feststellung							•	•	•	•		
Elektrische Feststellung für Freilauf oder Haftmagnet											•	•
Rauchschalterzentrale, integriert									•	•		•
Mechanische Schließfolgeregelung, integriert												

• = ja

o = optional

\* = bis EN4 / 1100 mm mit Standard und bis EN5 / 1250 mm mit ECLine Schließer

<sup>1)</sup> Modell TS 5000 S

<sup>2)</sup> Modell TS 3000 V BC

<sup>3)</sup> Nachrüstbar, nicht bei F- und RD-Türen

<sup>4)</sup> Sondermodell

<sup>5)</sup> Systemlösung bestehend aus 2 Stk. Obentürschließer TS 5000 (L) und passender ISM-, E-ISM- bzw. R-ISM-Gleitschiene für die Montage auf der Band- oder Bandgegenseite (Ausführung BG)

<sup>6)</sup> Verfügbar für den Gangflügel



# GEZE OBENLIEGENDE TÜRSCHLIEßER MIT GLEITSCHIENE

## Für 2-flügelige Türen

	TS 5000 ISM ECline <sup>5)</sup>	TS 5000 L-ISM ECline <sup>5)</sup>	TS 5000 ISM <sup>5)</sup>	TS 5000 L-ISM <sup>5)</sup>	TS 5000 L-ISM-VPK <sup>5)</sup>	TS 5000 E-ISM <sup>5)</sup>	TS 5000 L-E-ISM <sup>5)</sup>	TS 5000 L-E-ISM-VPK <sup>5)</sup>	TS 5000 R-ISM <sup>5)</sup>	TS 5000 L-R-ISM <sup>5)</sup>	TS 5000 L-R-ISM-VP <sup>5)</sup>
Zulassung für Feuer- und Rauchschutztüren <sup>13)</sup>	•	•	•	•	•	•	•	•	•	•	•
Barrierefrei nach DIN 18040 bis Flügelbreite (max.) in mm	EN5 1250	EN5 1250	EN4/1100 EN5/1250*	EN4/1100 EN5/1250*	EN4 1100	FSA (FSA FL)	FSA	FSA	FSA (FSA FL)	FSA	FSA
Schließkraft nach EN 1154	3-5	3-5	2-6	2-6	2-6	2-6	2-6	2-6	2-6	2-6	2-6
Türflügelbreite (max.) in mm	1250	1250	1400	1400	1400	1400	1400	1400	1400	1400	1400
<b>Anwendungsmöglichkeiten</b>											
Montage auf Türblatt, Bandseite	•		•			•			•		
Kopfmontage, Bandseite <sup>9)</sup>											
Öffnungswinkel (max.) Bandseite <sup>8)</sup>	180°	<sup>8)</sup>	180°	<sup>8)</sup>	<sup>8)</sup>	180°	<sup>8)</sup>	<sup>8)</sup>	180°	<sup>8)</sup>	<sup>8)</sup>
Montage auf Türblatt, Bandgegenseite		•		•	•		•	•		•	•
Kopfmontage, Bandgegenseite <sup>9)</sup>											
<b>Funktionen</b>											
Schließkraft, einstellbar	•	•	•	•	•	•	•	•	•	•	•
Öffnungsdämpfung, einstellbar	•	•	•	•	•	•	•	•	•	•	•
Hydraulischer Endschlag, einstellbar	•	•	•	•	•	•	•	•	•	•	•
Schließverzögerung, einstellbar	• <sup>1)</sup>		• <sup>1)</sup>								
Schließgeschwindigkeit, einstellbar	•	•	•	•	•	•	•	•	•	•	•
Öffnungsunterstützung integriert	○ <sup>6)</sup>	○ <sup>6)</sup>									
Öffnungsunterstützung abschaltbar											
Flexible Öffnungsbegrenzung	○	○	○	○	○	○	○	○	○	○	○ <sup>11)</sup>
Mechanische Feststellung <sup>3)</sup>	○	○	○	○	○						
Elektrische Feststellung						•	•	•	•	•	•
Elektrische Feststellung für Freilauf oder Haftmagnet			○			○			○		
Rauchschalterzentrale, integriert									•	•	•
Mechanische Schließfolgeregelung, integriert	•	•	•	•	•	•	•	•	•	•	•

<sup>7)</sup> Maximale Türflügelbreite des Gangflügels

<sup>8)</sup> Öffnungswinkel (max.) Bandgegenseite, siehe Kapitel: Generelle Produktfunktionen und -informationen

<sup>9)</sup> Für Brandschutztüren mit entsprechendem Eignungsnachweis

<sup>11)</sup> nur eingeschränkt nutzbar

<sup>12)</sup> Öffnungsdämpfung in Kopfmontage Bandgegenseite nicht wirksam

<sup>13)</sup> Gültig für Deutschland. Vorgaben für andere Länder können abweichen und sind deshalb den dortigen Bestimmungen zu entnehmen. Wenden Sie sich hierzu an die dortige GEZE Niederlassung / Vertretung.

FSA = Feststellanlage

FSA FL = Feststellanlage Freilauf

## GEZE Obenliegende Türschließer mit Gestänge

### Kurzbeschreibung der Varianten

#### Für 1-flügelige Türen

Vom kleinsten obenliegenden Türschließer bis zu einer Vielzahl an Varianten für Feuer- und Rauchschutztüren: Die Türschließer-Reihe mit Gestänge bietet vielfältige Kombinationsmöglichkeiten. Diese besitzen eine variabel einstellbare Schließkraft und sind ohne Umstellung für rechte und linke Anschlagtüren geeignet.



#### **TS 1000 C: Türschließer mit einstellbarer Schließgeschwindigkeit bis 950 mm Flügelbreite**

Beim obenliegenden Türschließer TS 1000 C sind die Schließgeschwindigkeit und der Endschlag einstellbar. Die variable Schließkraft in zwei Größen ist durch einfaches Umdrehen des Lagerbocks für das Gestänge einstellbar.



#### **TS 1500: Türschließer mit einstellbarer Schließgeschwindigkeit bis 1100 mm Flügelbreite**

Beim obenliegenden Türschließer TS 1500 sind die Schließgeschwindigkeit und der Endschlag einstellbar. Die variable Schließkraft in zwei Größen ist durch einfaches Umdrehen des Lagerbocks für das Gestänge einstellbar. Er ist optional mit Montageplatte erhältlich und eignet sich für rechte und linke Anschlagtüren ohne Umstellung.



#### **TS 2000 NV: Türschließer mit variabler Schließkraft bis 1100 mm Flügelbreite**

Beim obenliegenden Türschließer TS 2000 NV mit variabler stufenloser Schließkraft gemäß DIN EN 1154 in Größe 2-4 ist die Schließgeschwindigkeit bequem von vorn einstellbar. Die Endschlageinstellung erfolgt über ein Ventil von vorne.



#### **TS 2000 V: Türschließer mit variabler Schließkraft bis 1250 mm Flügelbreite**

Beim obenliegenden Türschließer TS 2000 V mit variabler Schließkraft gemäß DIN EN 1154 in Größe 2/4/5 ist die Schließgeschwindigkeit bequem von vorn einstellbar. Die Endschlageinstellung erfolgt über das Gestänge.



#### **TS 4000: Türschließer mit Öffnungsdämpfung**

Beim obenliegenden Türschließer TS 4000 ist die Schließkraft von vorn einstellbar. Die Öffnungsdämpfung sowie die thermostabilisierte Schließgeschwindigkeit mit optischer Größenanzeige sind ebenfalls von vorn einstellbar.



#### **TS 4000 E: Türschließer mit elektrischer Feststellung**

Der obenliegende Türschließer TS 4000 E mit elektrischer Feststellung ist in Kombination mit einer externen Rauchschalterzentrale für die Montage an Feuer- und Rauchschutztüren zugelassen. Im Brandfall bzw. bei Stromausfall löst sich die Feststellung und die Tür schließt sicher. Die Schließkraft und die thermostabilisierte Schließgeschwindigkeit mit optischer Größenanzeige sind bequem von vorn einstellbar.

## GEZE OBENLIEGENDE TÜRSCHLIEßER MIT GESTÄNGE

**TS 4000 R: Türschließer mit integriertem Rauchschalter**

Dieser obenliegende Türschließer mit elektrischer Feststellung und einer im Schließergehäuse integrierten Rauchschalterzentrale ist für die Montage an Feuer- und Rauchschutztüren zugelassen. Im Brandfall spricht der Rauchmelder an und die Tür schließt selbsttätig. Bei 2-flügeligen Türen muss der TS 4000 R am Gangflügel montiert werden.

**TS 4000 EFS: Türschließer mit Feststellung und Freilaufgestänge**

Der obenliegende Türschließer TS 4000 EFS ist mit der „Freeswing“-Funktion ausgestattet. Damit ist ein Begehen der Tür mit geringem Kraftaufwand in Öffnungs- oder Schließrichtung möglich, nachdem die Tür einmalig geöffnet wurde. In Kombination mit einer externen Rauchschalterzentrale löst sich die elektrische Freilauffunktion und schließt die Tür im Brandfall selbsttätig und sicher.

**TS 4000 RFS: Türschließer mit Freilaufgestänge und Rauchschalter**

Der obenliegende Türschließer TS 4000 RFS ist mit einer integrierten Rauchschalterzentrale und der „Freeswing“-Freilauffunktion ausgestattet. Damit ist ein Begehen der Tür mit geringem Kraftaufwand in Öffnungs- oder Schließrichtung möglich – z.B. in Senioreneinrichtungen oder Krankenhäusern – nachdem die Tür einmalig, z.B. morgens, geöffnet wurde. Die elektrische Freilauffunktion wird durch die integrierte Rauchschalterzentrale gelöst und schließt die Tür im Brandfall selbsttätig und sicher.

**TS 4000 Tandem: Türschließer für sehr große und schwere Türen**

Der TS 4000 Tandem ist eine Kombination, bestehend aus dem TS 4000 EN 5-7 und dem TS 4000 EN 1-6 Türschließer. Die Türschließer befinden sich auf einer Adapterplatte mit gemeinsamer Achse. Geeignet für Flügelbreiten > 1600 mm mit Schließkraft > EN7.

**Für 2-flügelige Türen**

Die 2-flügeligen Türschließersysteme der Baureihe IS mit integrierter hydraulischer Schließfolgeregelung sind für die Montage an Feuer- und Rauchschutztüren zugelassen. Die integrierte Schließfolgeregelung mit Schutz gegen mutwillige Beschädigung gewährleistet bei 2-flügeligen Türen die richtige Schließfolge beider Türflügel. Beim Schließen der Tür bleibt der Gangflügel in Warteposition bis der Standflügel geschlossen ist und über die Schließfolgeregelung den Gangflügel freigibt. Die Schließkraft nach EN 1154 mit optischer Größenanzeige und die Schließgeschwindigkeit sind von vorn einstellbar. Die Endschlageinstellung erfolgt über das Gestänge.

**TS 4000 IS: Türschließer mit integrierter Schließfolgeregelung**

Das obenliegende Türschließersystem TS 4000 IS mit integrierter hydraulischer Schließfolgeregelung ist für die Montage an Feuer- und Rauchschutztüren zugelassen. Die Schließkraft nach EN 1154 Größe 1-6 mit optischer Größenanzeige und die Schließgeschwindigkeit sind von vorn einstellbar.

**TS 4000 E-IS: Türschließer mit integrierter Schließfolgeregelung und elektrischer Feststellung**

Das obenliegende Türschließersystem TS 4000 E-IS mit integrierter hydraulischer Schließfolgeregelung und elektrischer Feststellung ist für die Montage an Feuer- und Rauchschutztüren zugelassen. Die elektrische Feststellung ist stufenlos einstellbar von 80° bis 175° nach EN 1155. Die Schließkraft nach EN 1154 Größe 1-6 mit optischer Größenanzeige und die Schließgeschwindigkeit sind von vorn einstellbar.

**TS 4000 R-IS: Türschließer mit Schließfolgeregelung, Feststellung und Rauchschalterzentrale**

Das obenliegende Türschließersystem TS 4000 R-IS mit elektrischer Feststellung und integrierter Rauchschalterzentrale ist für die Montage an Feuer- und Rauchschutztüren zugelassen. Im Brandfall spricht der Rauchmelder an und die Tür schließt selbsttätig. Die elektrische Feststellung ist stufenlos einstellbar von 80° bis 175° nach EN 1155. Die Schließkraft nach EN 1154 Größe 1-6 mit optischer Größenanzeige und die Schließgeschwindigkeit sind von vorn einstellbar.

# GEZE OBENLIEGENDE TÜRSCHLIEßER MIT GESTÄNGE

## Übersichtstabelle GEZE System TS 2000 / TS 4000

### Für 1-flügelige Türen

	TS 1000 C	TS 1500	TS 2000 NV	TS 2000 V	TS 4000 Gr. 1-6	TS 4000 Gr. 5-7	TS 4000 E	TS 4000 R	TS 4000 EFS	TS 4000 RFS	TS 4000 Tandem
Zulassung für Feuer- und Rauchschutztüren <sup>8)</sup>			•		•	•	•	•	•	•	•
Barrierefrei nach DIN 18040 bis Flügelbreite (max.) in mm	EN3 950	EN4 1100	EN4 1100	EN4 1100	EN4 1100		FSA	FSA	FSA FL	FSA FL	
Schließkraft nach EN 1154	2/3	3/4	2-4	2/4/5	1-6	5-7	1-6	1-6	1-6	1-6	> 7
Türflügelbreite (max.) in mm	950	1100	1100	1250	1400	1600	1400	1400	1400	1400	>1600
<b>Anwendungsmöglichkeiten</b>											
Montage auf Türblatt, Bandseite	•	•	•	•	•	•	•		•		•
Öffnungswinkel (max.) Bandseite <sup>7)</sup>	180°	180°	180°	180°	180°	180°	180°	180°	180°	180°	180°
Montage auf Türblatt, Bandgegenseite			• <sup>6)</sup>	• <sup>6)</sup>	• <sup>6)</sup>	• <sup>6)</sup>					• <sup>6)</sup>
Kopfmontage, Bandgegenseite	•	•	•	•	•	•	•	•	•	•	•
<b>Funktionen</b>											
Schließkraft, einstellbar	•	•	•	•	•	•	•	•	•	•	•
Öffnungsdämpfung, einstellbar			• <sup>2)</sup>	• <sup>2)</sup>	•	•					•
Hydraulischer Endschlag, einstellbar	•	•	•	•	•	•	•	•	•	•	•
Schließverzögerung, einstellbar					• <sup>1)</sup>						
Schließgeschwindigkeit, einstellbar	•	•	•	•	•	•	•	•	•	•	•
Mechanische Feststellung <sup>3)</sup>	•	•	•	•	•	• <sup>4)</sup>					
Elektrische Feststellung							•	•			
Elektrische Feststellung für Freilauf									•	•	
Rauchscharterzentrale, integriert								•		•	
Schließfolgeregelung, integriert											

• = ja

<sup>1)</sup> Modell TS 4000 S mit Schließverzögerung

<sup>2)</sup> Modell TS 2000 NV BC (einstellbar) / TS 2000 V BC (fix)

<sup>3)</sup> Nicht bei F- und RD-Türen

<sup>4)</sup> Feststellgestänge nur bis EN6 wirksam

<sup>5)</sup> Systemlösung bestehend aus einem TS 4000 IS/ E-IS/ R-IS am Gangflügel in Kombination mit einem TS 4000 /E / R-IS Zweitgerät am Standflügel und Auslösemechanik in der Zarge

<sup>6)</sup> In Parallelarm- Montage

<sup>7)</sup> Öffnungswinkel (max.) Bandgegenseite, siehe Kapitel: Weitere Informationen für Obenliegende Türschließer

<sup>8)</sup> Gültig für Deutschland. Vorgaben für andere Länder können abweichen und sind deshalb den dortigen Bestimmungen zu entnehmen. Wenden Sie sich hierzu an die dortige GEZE Niederlassung/Vertretung.

FSA = Feststallanlage

FSA FL = Feststallanlage Freilauf

# GEZE OBENLIEGENDE TÜRSCHLIEßER MIT GESTÄNGE

## Für 2-flügelige Türen

	TS 4000 IS <sup>5)</sup>	TS 4000 E-IS <sup>5)</sup>	TS 4000 R-IS <sup>5)</sup>
Zulassung für Feuer- und Rauchschutztüren <sup>8)</sup>	•	•	•
Barrierefrei nach DIN 18040 bis Flügelbreite (max.) in mm	EN4 1100	FSA	FSA
Schließkraft nach EN 1154	1-6	1-6	1-6
Türflügelbreite (max.) in mm	1400	1400	1400
<b>Anwendungsmöglichkeiten</b>			
Montage auf Türblatt, Bandseite	•	•	
Öffnungswinkel (max.) Bandseite <sup>7)</sup>	180°	180°	– <sup>7)</sup>
Montage auf Türblatt, Bandgegenseite			
Kopfmontage, Bandgegenseite	•	•	•
<b>Funktionen</b>			
Schließkraft, einstellbar	•	•	•
Öffnungsdämpfung, einstellbar			
Hydraulischer Endschlag, einstellbar	•	•	•
Schließverzögerung, einstellbar			
Schließgeschwindigkeit, einstellbar	•	•	•
Mechanische Feststellung <sup>3)</sup>	•		
Elektrische Feststellung		•	•
Elektrische Feststellung für Freilauf			
Rauchschieferzentrale, integriert			•
Schließfolgeregelung, integriert	•	•	•

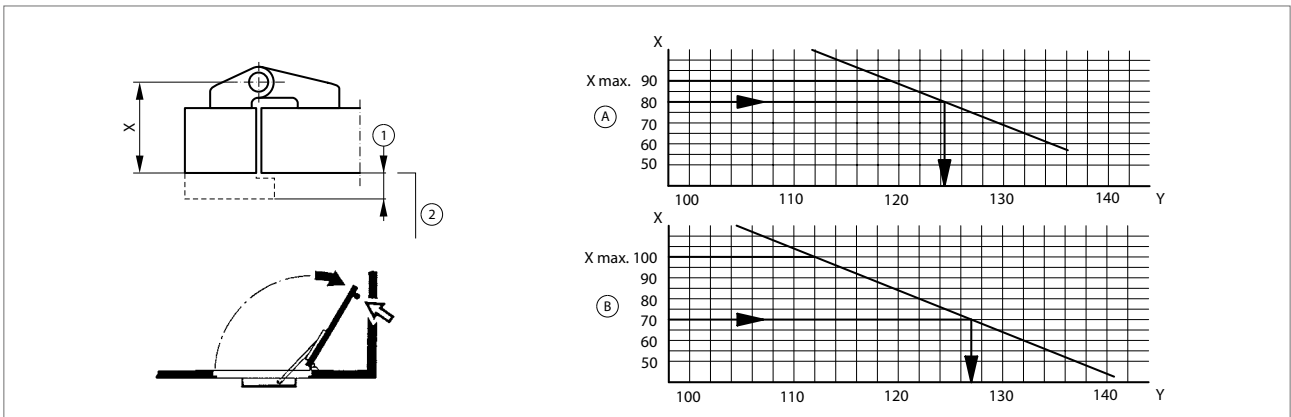
## Generelle Produktinformationen für GEZE Obenliegende Türschließer

### Türschließergrößen

nach EN 1154	Türflügelbreite in mm
Stärke 1	bis 750
Stärke 2	über 750 bis 850
Stärke 3	über 850 bis 950
Stärke 4	über 950 bis 1100
Stärke 5	über 1100 bis 1250
Stärke 6	über 1250 bis 1400
Stärke 7	über 1400 bis 1600

### Hinweise für Türschließer mit Gleitschiene bei Montage auf der Bandgegenseite

Achtung: Der max. Türöffnungswinkel muss durch einen Türstopper oder durch den Einsatz der GEZE T-Stop-Gleitschiene begrenzt werden!

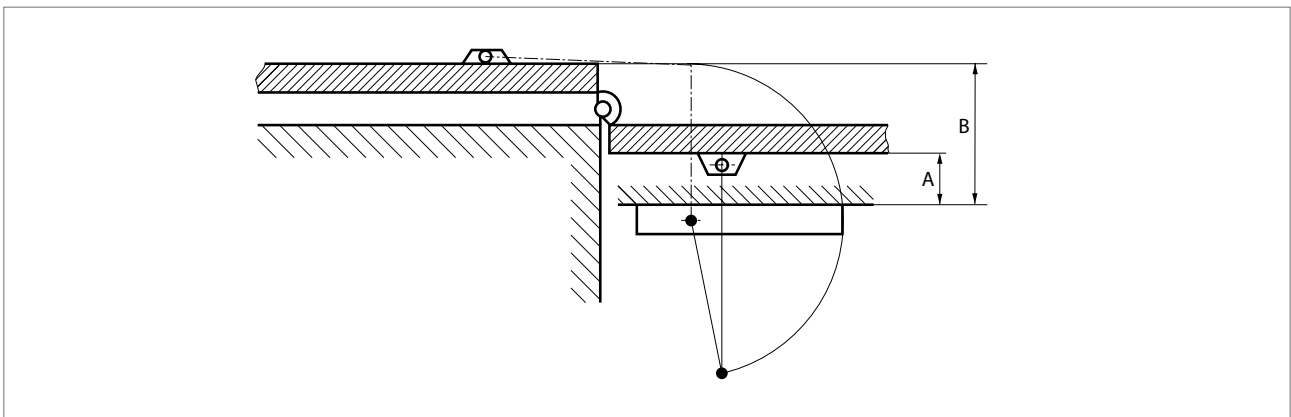


- 1 = Überschlag max. 15 mm
- 2 = Flächenbündige Tür
- X = Abstandsmaß Drehpunkt zu Auflagefläche Gleitschiene  
X-Maß max. = 100 mm bei 2-flügelig / 90 mm bei 1-flügelig

- A = 1-flügelige Systeme
- B = 2-flügelige Systeme
- Y = Türöffnungswinkel

Bei größerem X-Maß kommen Sonderanschlagmaße zum Einsatz - auf Anfrage.

### Hinweise für Türschließer mit Gestänge bei Montage auf der Bandgegenseite



- A = Leibungstiefe
- B = Leibungstiefe + 2 Türstärke + 2 Drehpunktabstand

Eine Türöffnung bis 180° ist nur möglich, wenn folgende Maße nicht überschritten werden:  
A = 70 mm und B = 200 mm

## GEZE Integrierte Türschließer - Boxer Serie

### Kurzbeschreibung der Varianten

#### Für 1-flügelige Türen

Der integrierte Türschließer Boxer ist vollständig in Türblatt und Zarge eingebaut. Die Gleitschiene ist nur bei geöffneter Tür sichtbar. Die Schließkraft gemäß DIN EN 1154, die Schließgeschwindigkeit, der hydraulische Endschlag und die hydraulische Öffnungsdämpfung sind im eingebauten Zustand bequem von oben einstellbar. Für Brandschutztüren ist ein zusätzlicher Eignungsnachweis mit der Tür erforderlich. Bei einem Öffnungswinkel von ca. 120° muss die Türöffnung begrenzt werden.



#### **Boxer: Integrierter Türschließer für 1-flügelige Türen**

Der integrierte Türschließer Boxer für 1-flügelige Türen in den Ausführungen EN 2-4 und EN 3-6 ist für linke und rechte Anschlagtüren ohne Umstellung verwendbar. Die Variante EN 2-4 2V hat zusätzlich eine unabhängige Ventilsteuerung zur Regulierung der Endschlaggeschwindigkeit. Damit kann die Tür auf den letzten 10° Öffnungswinkel nicht nur beschleunigt, sondern auch abgebremst werden.



#### **Boxer E: Integrierter Türschließer mit elektrischer Feststellung**

Der integrierte Türschließer Boxer mit elektrischer Feststellung in der Gleitschiene ist für 1-flügelige Türen geeignet. Die E-Gleitschiene mit elektrischer Feststellung ist geprüft nach EN 1155. Die Haltekraft der Feststellung ist stufenlos einstellbar, der Feststellpunkt ist zwischen ca. 80° bis ca. 120° einstellbar. Der Feststellpunkt ist überfahrbar, d.h. die Tür kann bei Bedarf auch weiter geöffnet werden.



#### **Boxer EFS 4-6: Integrierter Türschließer mit elektrischer Freilauffunktion**

Der integrierte Türschließer Boxer EFS 4-6 ermöglicht durch seine Freilauffunktion ein barrierefreies Begehen von 1-flügeligen Türen. Die „Freeswing“-Freilauffunktion ermöglicht das Begehen der Tür mit minimalem Kraftaufwand in Öffnungs- oder Schließrichtung – z.B. in Senioreneinrichtungen oder Krankenhäusern – nachdem die Tür einmalig, beispielsweise morgens, geöffnet wurde. Der Türschließer ist für rechte und linke Anschlagtüren ohne Umstellung verwendbar.



#### **Boxer P: Integrierter Türschließer für Pendeltüren**

Der integrierte Türschließer Boxer 2-4 mit Pendelgleitschiene eignet sich für den Einsatz an leichten Pendeltüren mit niedriger Begehfrequenz.

## Für 2-flügelige Türen

Das System Boxer ISM für 2-flügelige Türen enthält eine integrierte mechanische Schließfolgeregelung. Diese stellt sicher, dass der Gangflügel stets nach dem Standflügel schließt. Wird bei geöffneten Türen der Gangflügel geschlossen, so bleibt er in seiner Warteposition bis der Standflügel geschlossen ist und über die Schließfolgeregelung den Gangflügel freigibt. Das System ist für Gangflügel DIN links oder rechts ohne Umstellung verwendbar. Zusätzlich besitzt die Schließfolgeregelung der ISM-Schiene eine hohe Vandalismus-Sicherheit, d.h. dass auch bei bewusstem Zudrücken des Gangflügels aus der Warteposition das System nicht beschädigt wird. Die ISM-Gleitschiene ist nur beim Öffnen der Tür sichtbar.

### Boxer ISM: Türschließer mit integrierter Schließfolgeregelung



Das System GEZE Boxer ISM für 2-flügelige Türen besteht aus dem Boxer 2-4 oder Boxer 3-6 in den Türflügeln und der ISM-Gleitschiene mit integrierter mechanischer Schließfolgeregelung nach EN 1158 in der Zarge.

### Boxer E-ISM: Türschließer mit elektrischer Feststellung



Das System GEZE Boxer E-ISM für 2-flügelige Türen besteht aus dem Boxer 2-4 oder Boxer 3-6 in den Türflügeln und der E-ISM-Gleitschiene in der Zarge. Die Gleitschiene ist mit einer integrierten Schließfolgeregelung nach EN 1158 und einer beidseitigen elektrischen Feststellung nach EN 1155 ausgestattet. Die Haltekraft der Feststellungen ist stufenlos einstellbar, der Feststellpunkt ist zwischen ca. 80° bis ca. 120° einstellbar. Der Feststellpunkt ist überfahrbar, d.h. die Tür kann bei Bedarf auch weiter geöffnet werden.

### Boxer ISM-EFS: Integrierter Türschließer mit Freilauffunktion



Das System GEZE Boxer ISM-EFS für 2-flügelige Türen besteht aus dem Boxer EFS 4-6 mit Freilauffunktion am Gangflügel, einem Boxer 3-6 oder 2-4 am Standflügel und der ISM-Gleitschiene mit integrierter Schließfolgeregelung nach EN 1158 in der Zarge. Die „Freeswing“-Freilauffunktion ermöglicht das Begehen des Gangflügels mit minimalem Kraftaufwand in Öffnungs- oder Schließrichtung – z.B. in Seniorenheimen oder Krankenhäusern – nachdem die Tür einmalig, beispielsweise morgens, geöffnet wurde.



Übersichtstabelle GEZE Boxer Serie

Für 1-flügelige Türen

Für 2-flügelige Türen

	Boxer Gr. 2-4 / 2-4 2V	Boxer Gr. 3-6	Boxer E Gr. 2-4	Boxer E Gr. 3-6	Boxer EFS	Boxer P	Boxer ISM	Boxer E-ISM	Boxer ISM-EFS
Zulassung für Feuer- und Rauchschutztüren <sup>1)</sup>	•	•	•	•	•	•	•	•	•
Barrierefrei nach DIN 18040 bis Flügelbreite (max.) in mm	EN4 1100	EN4 1100	FSA	FSA	FSA FL	EN4 1100	EN4 1100	FSA	FSA FL
Schließkraft nach EN 1154	2-4	3-6	2-4	3-6	4-6	2-4	2-4/3-6	2-4/3-6	4-6/ 3-6 (2-4)
Türflügelbreite (max.) in mm	1100	1400	1100	1400	1400	1100	1100/1400	1100/1400	1400/ 1400 (1100)
Flügelgewicht (max.) in kg	130	180	130	180	180	80	130/180	130/180	180/ 180 (130)
<b>Anwendungsmöglichkeiten</b>									
Schließkörper in Türblatt integriert	•	•	•	•	•	•	•	•	•
Gleitschiene in Türrahmen integriert	•	•	•	•	•	•	•	•	•
Öffnungswinkel (max.)	120°	120°	120°	120°	120°	120°	120°	120°	120°
<b>Funktionen</b>									
Schließkraft, einstellbar	•	•	•	•	•	•	•	•	•
Öffnungsdämpfung, einstellbar	•	•	•	•	•	•	•	•	•
Endschlag, einstellbar	•	•	•	•	•	•	•	•	•
Schließgeschwindigkeit, einstellbar	•	•	•	•	•	•	•	•	•
Mechanische Feststellung <sup>2)</sup>	•	•				•	•		
Elektrische Feststellung			•	•				•	
Elektrische Feststellung für Freilauf					•				•
Mechanische Schließfolgeregelung, integriert							•	•	•
Flexible Öffnungsbegrenzung			•	•	•		•	•	•

• = ja

<sup>1)</sup> Für Feuer- und Rauchschutztüren ist ein zusätzlicher Eignungsnachweis mit der Tür erforderlich.

<sup>2)</sup> Nachrüstbar, nicht an Feuer- und Rauchschutztüren

FSA = Feststallanlage

FSA FL = Feststallanlage Freilauf

## GEZE Bodentürschließer

### Kurzbeschreibung der Varianten

#### Für 1-flügelige Türen

GEZE Bodentürschließer schließen Anschlag- und Pendeltüren aus unterschiedlichen Materialien zuverlässig und optisch unauffällig. Die Produktpalette umfasst Systeme für geringe und hohe Flügelgewichte sowie Türschließer zur Verwendung an Feuer- und Rauchschutztüren.

#### **TS 500 NV / TS 500 N EN 3: Bodentürschließer für Türen bis 1100 mm**



Mit den Varianten TS 500 NV und TS 500 N EN 3 stehen zwei Bodentürschließer für den Einsatz an Türen bis maximal 1100 mm Flügelbreite zur Verfügung. Die sehr geringe Gesamtbauhöhe von nur 42 mm ist in Neubau und Nachrüstung ein willkommener Vorteil.

#### **TS 550 NV: Bodentürschließer für stark frequentierte und schwere Türen**



Der TS 550 NV wurde gezielt weiter entwickelt und wird bei schweren 1-flügeligen Anschlag- und Pendeltüren eingesetzt. Seine Vielseitigkeit und Robustheit machen den TS 550 NV ideal für den Einsatz in hoch frequentierten Bereichen.

#### **TS 550 NV F: Bodentürschließer für Feuer- und Rauchschutztüren**



Der TS 550 NV F wurde gezielt für den optisch unauffälligen Einsatz an schweren Feuer- und Rauchschutztüren entwickelt. Durch die geringe Bauhöhe von nur 54 mm ist eine einfache Installation auch im Bestand möglich. Die Schließgeschwindigkeit und der hydraulische Endschlag sind regulierbar. Die integrierte fixe Öffnungsdämpfung verhindert das unkontrollierte Aufschlagen der Tür. Die Schließkraft ist stufenlos von oben einstellbar. Das Sicherheitsventil schützt gegen mutwillige Überlastung.

#### **TS 550 NV E: Bodentürschließer mit elektrischer Feststellung**



Der TS 550 NV E ist geprüft nach DIN EN 1155 und kann durch die elektrische Feststellung zwischen 75° und 160° stufenlos festgestellt werden. Damit wird eine beliebig lange Feststelldauer der Tür ermöglicht. Die Schließgeschwindigkeit und der hydraulische Endschlag sind regulierbar. Die Schließkraft ist stufenlos von oben einstellbar. Ein Sicherheitsventil beugt mutwilliger Überlastung vor. Der Schließer ist vom Deutschen Institut für Bautechnik (DIBt) mit namhaften Rauchmeldesystemen zugelassen.

#### **TS 550 E-G / TS 550 F-G: Bodentürschließer mit Hebel und Gleitschiene**



Diese Varianten mit Hebel und Gleitschiene kommen an Türen mit tragenden Bändern zum Einsatz. Bei beiden Varianten ist durch die nicht vorstehende Schließerachse in Verbindung mit einem extrem flachen Hebel ein Öffnungswinkel von 180° bei einer Bodenluft von 9 mm möglich. Ein Sicherheitsventil beugt mutwilliger Überlastung vor. Durch eine elektrische Feststellung nach DIN EN 1155 ist der TS 550 E-G auf einen Punkt zwischen 80° und 150° einstellbar.

## Für 2-flügelige Türen

Die GEZE Bodentürschließer schließen Anschlagtüren aus unterschiedlichen Materialien zuverlässig und optisch unauffällig. Die Bodentürschließer für 2-flügelige Türen sind mit integrierter Schließfolgeregelung nach EN 1158 oder zusätzlich mit elektrischer Feststellung ausgerüstet.

### TS 550 IS: Bodentürschließer mit integrierter Schließfolgeregelung



Der TS 550 IS wird an 2-flügeligen Türen eingesetzt. Ein Sicherheitsventil beugt mutwilliger Überlastung vor. TS 550 IS ist auch für Flügel ungleicher Breite geeignet.

### TS 550 E-IS: Bodentürschließer mit elektrischer Feststellung



Mit dem TS 550 E-IS können 2-flügelige Türen mit Hilfe einer elektrischen Feststellung nach EN 1155 stufenlos zwischen 80° und 175° unabhängig voneinander beliebig lange festgestellt werden. Die Schließgeschwindigkeit und der hydraulische Ends Schlag sind einstellbar. Die Schließkraft ist stufenlos von oben regulierbar. Ein Sicherheitsventil beugt mutwilliger Überlastung vor. Der Schließer ist mit namhaften Rauchmeldesystemen zugelassen, geprüft und zertifiziert vom Deutschen Institut für Bautechnik (DIBt).

### TS 550 IS-G / TS 550 E-IS-G: Bodentürschließer mit Hebel und Gleitschiene



Diese Bodentürschließer-Varianten mit Hebel und Gleitschiene kommen an 2-flügeligen Türen mit tragenden Bändern zum Einsatz. Durch die nicht vorstehende Schließerachse in Verbindung mit einem extrem flachen Hebel ist ein Öffnungswinkel von 180° bei einer Bodenluft von 9 mm möglich. Ein Sicherheitsventil beugt mutwilliger Überlastung vor. Durch eine elektrische Feststellung nach DIN EN 1155 ist der TS 550 E-IS-G exakt auf einen Punkt zwischen 80° und 150° einstellbar.

## Übersichtstabelle GEZE Bodentürschließer

### Für 1-flügelige Türen

	TS 500 NV	TS 500 N EN 3	TS 550 NV	TS 550 NVF	TS 550 NVE	TS 550 F-G	TS 550 E-G
Zulassung für Feuer- und Rauchschutztüren				•	•	•	•
Max. Türflügelbreite (mm)	1100	950	1400	1400	1400	1400	1400
<b>Anwendungsmöglichkeiten:</b>							
Anschlagtüren (rechts/links)	•	•	•	•	•	•	•
Öffnungswinkel	170°	170°	170°	180°	180°	180°	180°
Pendeltüren	•	•	•				
Flügelgewicht bis kg	150	100	300	300	300		
<b>Funktionen:</b>							
Schließkraft, einstellbar	•	EN 3 fix	•	•	•	•	•
Öffnungsdämpfung, fix	•	•	•	•	•		
Hydraulischer Endschlag, einstellbar	•		•	•	•	•	•
Schließgeschwindigkeit, einstellbar	•	•	•	•	•	•	•
Mechanische Feststellung	•	•	•				
Elektrische Feststellung					•		•
Feststellwinkel	optional 85° 90° 105° 120°	optional 85° 90° 105° 120°	85° - 165°		75° - 165°		80° - 150°
Mechanische Schließfolgeregelung, integriert							

• = JA

**Für 2-flügelige Türen**

	TS 550 IS	TS 550 E-IS	TS 550 IS-G	TS 550 E-IS-G
Zulassung für Feuer- und Rauchschutztüren	•	•	•	•
Max. Türflügelbreite (mm)	1400	1400	1400	1400
<b>Anwendungsmöglichkeiten:</b>				
Anschlagtüren (rechts/links)	•	•	•	•
Öffnungswinkel	180°	180°	180°	180°
Pendeltüren				
Flügelgewicht bis kg	250	250		
<b>Funktionen:</b>				
Schließkraft, einstellbar	•	•	•	•
Öffnungsdämpfung, fix	•	•		
Hydraulischer Endschlag, einstellbar	•	•	•	•
Schließgeschwindigkeit, einstellbar	•	•	•	•
Mechanische Feststellung				
Elektrische Feststellung		•		•
Feststellwinkel		80° - 175°		80° - 150°
Mechanische Schließfolgeregelung, integriert	•	•	•	•

## Referenzaufnahmen

### GEZE Obenliegende Türschließer mit Gleitschiene



BMW Welt, München, Deutschland (Foto: Robert Sprang)



Textil- und Industriemuseum, Augsburg, Deutschland (Foto: Dirk Wilhelmy)

## GEZE OBENLIEGENDE TÜRSCHLIESSER MIT GLEITSCHIENE



Berufsschule, Friedrichshafen, Deutschland (Foto: Dirk Wilhelmy)



Seniorenstift Augustinum, Stuttgart, Deutschland (Foto: Dirk Wilhelmy)



## Referenzaufnahmen

### GEZE Obenliegende Türschließer mit Gestänge



Mövenpick Hotel, Stuttgart Airport, Deutschland (Foto: Nikolas Grünwald)



Sports Hall, Zadar, Kroatien (Foto: Robert Les)



## GEZE OBENLIEGENDE TÜRSCHLIESSER MIT GESTÄNGE



Sports Hall, Zadar, Kroatien (Foto: Robert Les)



Sparkasse, Ulm, Deutschland (Foto: Nikolas Grünwald)

## Referenzaufnahmen

### GEZE Integrierte Türschließer - Boxer Serie



Gerichtsgebäude in Gent, Belgien (Foto: Erwin Kamphuis)



Kreissparkasse, Ludwigsburg, Deutschland (Foto: Lazaros Filoglou)



Vitra Haus, Weil am Rhein, Deutschland (Foto: Oliver Look)



Andels Hotel, Berlin, Deutschland (Foto: Stefan Dauth)

## Referenzaufnahmen

### GEZE Bodentürschließer



Vector Firmengebäude, Stuttgart, Deutschland (Foto: Dirk Wilhelmy)



GEZE GmbH, Leonberg, Deutschland (Foto: Nikolaus Grünwald)





Augustinum, Stuttgart, Deutschland (Foto: Dirk Wilhelmy)



Glas Trösch, Kempten, Deutschland (Foto: Nikolaus Grünwald)

Weitere Produktinformationen sind im jeweiligen Prospekt zu finden, siehe ID Nummern.

<b>Türtechnik</b>	
<b>01</b>	Obenliegende Türschließer ID 091586, ID 091587
<b>02</b>	Feststellanlagen ID 091586, ID 091587
<b>03</b>	Integrierte Türschließer ID 091592
<b>04</b>	Bodentürschließer und Ganzglasbeschläge ID 091590
<b>05</b>	Schiebebeschlagsysteme und Linearführungen ID 123180, ID 004477
<b>Automatische Türsysteme</b>	
<b>06</b>	Drehtüren ID 143725
<b>07</b>	Schiebe-, Teleskop- und Falttüren ID 143059
<b>08</b>	Rund- und Halbrundschiebetüren ID 134398
<b>09</b>	Karusselltüren ID 131929
<b>10</b>	Ansteuerelemente und Sensorik ID 142648
<b>RWA und Fenstertechnik</b>	
<b>11</b>	Oberlichtöffnersysteme ID 127786
<b>12</b>	Elektrische Öffnungs- und Verriegelungssysteme ID 152257
<b>13</b>	Elektrospindel- und -linearantriebe ID 152257
<b>14</b>	Elektrokettantriebe ID 152257
<b>15</b>	Rauch- und Wärmeabzugsanlagen (RWA) ID 152257
<b>Sicherheitstechnik</b>	
<b>16</b>	Rettungswegsysteme ID 132167
<b>17</b>	Zutrittskontrollsysteme ID 131413
<b>18</b>	Panikschlösser ID 132847
<b>19</b>	Elektrische Türöffner ID 146453
<b>20</b>	Gebäudemanagementsystem ID 132167
<b>Glassysteme</b>	
<b>21</b>	MSW Manuelle Schiebewandsysteme ID 104164
<b>22</b>	IGG Integrierte Ganzglassysteme ID 090108






---

### Türtechnik

---

Türschließer von GEZE überzeugen durch Funktionsvielfalt, hohe Leistungsfähigkeit und Lebensdauer. Ein einheitliches Design, die Kombination mit allen gängigen Türflügelbreiten und -gewichten und individuelle Einstellungen machen die Auswahl leicht. Sie werden stets weiterentwickelt und mit zeitgemäßen Features ergänzt. Beispielsweise können die Anforderungen des Brandschutzes und der Barrierefreiheit mit einem Türschließersystem erfüllt werden.

---

### Automatische Türsysteme

---

Automatische Türsysteme von GEZE eröffnen die vielfältigsten Möglichkeiten in der Türgestaltung. Modernste innovative und hoch leistungsfähige Antriebstechnik, Sicherheit, barrierefreier Begehkomfort und erstklassiges durchgängiges Antriebsdesign zeichnen sie aus. GEZE bietet Komplettlösungen für individuelle Anforderungen.

---

### RWA und Fenstertechnik

---

Rauch- und Wärmeabzugsanlagen und Lüftungstechnik von GEZE stehen für Systemlösungen, die unterschiedliche Anforderungen rund um das Fenster verbinden. Das Komplettangebot reicht von energieeffizienten Antriebssystemen zur natürlichen Be- und Entlüftung bis zu vollständigen Zu- und Abluftlösungen, auch als zertifizierte NRWGs.

---

### Sicherheitstechnik

---

Die GEZE Sicherheitstechnik ist maßgeblich, wenn es um vorbeugenden Brandschutz, Zutrittskontrolle und Diebstahlsicherheit in Flucht- und Rettungswegen geht. Für jedes dieser Ziele bietet GEZE individuelle Lösungen und abgestimmte Lösungskonzepte, die einzelne Sicherheitsanforderungen in einem intelligenten System verbinden und Türen und Fenster im Gefahrenfall koordiniert schließen.

---

### Gebäudesysteme

---

Mit dem Gebäudesystem können Systemlösungen der Tür-, Fenster- und Sicherheitstechnik von GEZE in die Gebäudesicherheit und -kontrolle integriert werden. Als zentrales Steuerungs- und Visualisierungssystem überwacht es unterschiedliche Automatisierungskomponenten in der Gebäudetechnik und bietet Sicherheit durch vielfältige Vernetzungsmöglichkeiten.

---

### Glassysteme

---

Glassysteme von GEZE stehen für eine offene und transparente Raumgestaltung. Sie fügen sich dezent in die Gebäudearchitektur oder treten akzentuiert aus ihr heraus. GEZE bietet die verschiedensten Technologien für funktionale, hoch belastbare und ästhetische Schiebewand- oder Schiebetürsysteme mit viel Gestaltungsspielraum und Sicherheit.

**GEZE GmbH**  
**P.O. Box 1363**  
**71226 Leonberg**  
**Germany**

**GEZE GmbH**  
**Reinhold-Vöster-Straße 21-29**  
**71229 Leonberg**  
**Germany**  
**Telefon +49 7152 203 0**  
**Telefax +49 7152 203 310**  
**www.geze.com**

**Germany**  
 GEZE GmbH  
 Niederlassung Süd-West  
 Breitwiesenstraße 8  
 71229 Leonberg  
 Tel. +49 7152 203 594  
 Fax +49 7152 203 438  
 leonberg.de@geze.com

GEZE GmbH  
 Niederlassung Süd-Ost  
 Parking 17  
 85748 Garching bei München  
 Tel. +49 7152 203 6440  
 Fax +49 7152 203 77050  
 muenchen.de@geze.com

GEZE GmbH  
 Niederlassung Ost  
 Albert-Einstein-Ring 5  
 14532 Kleinmachnow bei Berlin  
 Tel. +49 7152 203 6840  
 Fax +49 7152 203 76849  
 berlin.de@geze.com

GEZE GmbH  
 Niederlassung Mitte/Luxemburg  
 Adenauerallee 2  
 61440 Oberursel (b. Frankfurt)  
 Tel. +49 7152 203 6888  
 Fax +49 7152 203 6891  
 frankfurt.de@geze.com

GEZE GmbH  
 Niederlassung West  
 Heltorfer Straße 12  
 40472 Düsseldorf  
 Tel. +49 7152 203 6770  
 Fax +49 7152 203 76770  
 duesseldorf.de@geze.com

GEZE GmbH  
 Niederlassung Nord  
 Albert-Schweitzer-Ring 24-26 (3. OG)  
 22045 Hamburg  
 Tel. +49 7152 203 6600  
 Fax +49 7152 203 76608  
 hamburg.de@geze.com

GEZE Service GmbH  
 Niederlassung Süd-West  
 Reinhold-Vöster-Straße 25  
 71229 Leonberg  
 Tel. +49 1802 923392  
 Fax +49 7152 9233 359  
 service-leonberg.de@geze.com

GEZE Service GmbH  
 Niederlassung Süd  
 Parking 17  
 85748 Garching bei München  
 Tel. +49 1802 923392  
 Fax +49 7152 9233 859  
 service-muenchen.de@geze.com

GEZE Service GmbH  
 Niederlassung Mitte  
 Oberurseler Str. 69  
 61440 Oberursel  
 Tel. +49 1802 923392  
 Fax +49 7152 9233 659  
 service-oberursel.de@geze.com

GEZE Service GmbH  
 Niederlassung West  
 Heltorfer Straße 12  
 40472 Düsseldorf  
 Tel. +49 1802 923392  
 Fax +49 7152 9233 559  
 service-duesseldorf.de@geze.com

GEZE Service GmbH  
 Niederlassung Ost  
 Albert-Einstein-Ring 5  
 14532 Kleinmachnow bei Berlin  
 Tel. +49 1802 923392  
 Fax +49 7152 9233 759  
 service-berlin.de@geze.com

GEZE Service GmbH  
 Niederlassung Nord  
 Albert-Schweitzer-Ring 24-26 (3. OG)  
 22045 Hamburg  
 Tel. +49 1802 923392  
 Fax +49 7152 9233 459  
 service-hamburg.de@geze.com

**Austria**  
 GEZE Austria  
 Wiener Bundesstrasse 85  
 A-5300 Hallwang  
 Tel: +43 6225 87180  
 Fax: +43 6225 87180 299  
 austria.at@geze.com

**Baltic States –  
 Lithuania / Latvia / Estonia**  
 Tel. +371 678960 35  
 baltic-states@geze.com

**Benelux**  
 GEZE Benelux B.V.  
 Industrieterrein Kapelbeemd  
 Steenoven 36  
 5626 DK Eindhoven  
 Tel. +31 4026290 80  
 Fax +31 4026290 85  
 benelux.nl@geze.com

**Bulgaria**  
 GEZE Bulgaria - Trade  
 Representative Office  
 Nickolay Haitov 34 str., fl. 1  
 1172 Sofia  
 Tel. +359 247043 73  
 Fax +359 247062 62  
 office-bulgaria@geze.com

**China**  
 GEZE Industries (Tianjin) Co., Ltd.  
 Shuangchenzhong Road  
 Beichen Economic Development  
 Area (BEDA)  
 Tianjin 300400, P.R. China  
 Tel. +86 22 26973995  
 Fax +86 22 26972702  
 chinasales@geze.com.cn

GEZE Industries (Tianjin) Co., Ltd.  
 Branch Office Shanghai  
 Jia Little Exhibition Center  
 Room C 2-102  
 Shenzhuan Rd. 6000  
 201619 Shanghai, P.R. China  
 Tel. +86 21 52340960  
 Fax +86 21 64472007  
 chinasales@geze.com.cn

GEZE Industries (Tianjin) Co., Ltd.  
 Branch Office Guangzhou  
 Room 17 C 3  
 Everbright Bank Building, No.689  
 Tian He Bei Road  
 510630 Guangzhou, P.R. China  
 Tel. +86 20 38731842  
 Fax +86 20 38731834  
 chinasales@geze.com.cn

GEZE Industries (Tianjin) Co., Ltd  
 Branch Office Beijing  
 Room 04-05, 7th Floor  
 Red Sandalwood Plaza  
 No. 27 Jianguo Road  
 Chaoyang District  
 100024 Beijing, P.R.China  
 Tel. +86 10 85756009  
 Fax +86 10 85758079  
 chinasales@geze.com.cn

**France**  
 GEZE France S.A.R.L.  
 ZAC de l'Orme Rond  
 RN 19  
 77170 Servon  
 Tel. +33 1 606260 70  
 Fax +33 1 606260 71  
 france.fr@geze.com

**Hungary**  
 GEZE Hungary Kft.  
 Hungary-2051 Biatorbágy  
 Vendel Park  
 Huber u. 1.  
 Tel. +36 23532 735  
 Fax +36 23532 738  
 office-hungary@geze.com

**Iberia**  
 GEZE Iberia S.R.L.  
 C/ Andorra 24  
 08830 Sant Boi de Llobregat  
 (Barcelona)  
 Tel. +34 902194 036  
 Fax +34 902194 035  
 info@geze.es

**India**  
 GEZE India Private Ltd.  
 MF 2 & 3, Guindy Industrial Estate  
 Ekkattuthangal  
 Chennai 600 097  
 Tamilnadu  
 Tel. +91 44 406169 00  
 Fax +91 44 406169 01  
 office-india@geze.com

**Italy**  
 GEZE Italia S.r.l  
 Sede di Vimercate  
 Via Fiorbellina 20  
 20871 Vimercate (MB)  
 Tel. +39 0399530401  
 Fax+39 039 9530459/419  
 italia.it@geze.com

Sede di Roma  
 Via Lucrezia Romana, 91  
 00178 Roma  
 Tel. +39 039 9530401  
 Fax +39 039 9530449  
 italia.it@geze.com

**Poland**  
 GEZE Polska Sp. z o.o.  
 ul. Marywilska 24  
 03-228 Warszawa  
 Tel. +48 224 404 440  
 Fax +48 224 404 400  
 geze.pl@geze.com

**Romania**  
 GEZE Romania S.R.L.  
 IRIDE Business Park,  
 Str. Dimitrie Pompeiu nr. 9-9a,  
 Building 10, Level 2, Sector 2,  
 020335 Bucharest  
 Tel.: +40 212507 750  
 Fax: +40 316201 258  
 office-romania@geze.com

**Russia**  
 OOO GEZE RUS  
 Letnikovskaya str. 10/2  
 Floor 6, room VII  
 115114 Moscow  
 Tel: +7 495 741 40 61  
 office-russia@geze.com

**Scandinavia – Sweden**  
 GEZE Scandinavia AB  
 Mallslingan 10  
 Box 7060  
 18711 Täby, Sweden  
 Tel. +46 87323 400  
 Fax +46 87323 499  
 sverige.se@geze.com

**Scandinavia – Norway**  
 GEZE Scandinavia AB avd. Norge  
 Industriveien 34 B  
 2073 Dal  
 Tel. +47 63957 200  
 Fax +47 63957 173  
 norge.se@geze.com

**Scandinavia – Denmark**  
 GEZE Danmark  
 Branch office of GEZE Scandinavia AB  
 Mårkærvej 13 J-K  
 2630 Taastrup  
 Tel. +45 463233 24  
 Fax +45 463233 26  
 danmark.se@geze.com

**Singapore**  
 GEZE (Asia Pacific) Pte. Ltd.  
 21 Bukit Batok Crescent  
 #23-75 Wcega Tower  
 Singapore 658065  
 Tel: +65 6846 1338  
 Fax: +65 6846 9353  
 gezessea@geze.com.sg

**South Africa**  
 Geze South Africa (Pty) Ltd.  
 GEZE, Building 3, 1019 Morkels Close  
 Midrand 1685  
 Tel: +87 94337 88  
 Fax: +86 66137 52  
 info@gezesa.co.za

**Switzerland**  
 GEZE Schweiz AG  
 Zelglimatte 1A  
 6260 Reiden  
 Tel. +41 62 28554 00  
 Fax +41 62 28554 01  
 schweiz.ch@geze.com

**Turkey**  
 GEZE Kapı ve Pencere Sistemleri  
 San. ve Tic. Ltd. Sti.  
 İstanbul Anadolu Yakası Organize  
 Sanayi Bölgesi  
 Gazi Bulvarı Caddesi 8.Sokak No:8  
 Tuzla-İstanbul  
 Tel. +90 216 45543 15  
 Fax +90 216 45582 15  
 office-turkey@geze.com

**Ukraine**  
 LLC GEZE Ukraine  
 17 Viskozna street,  
 Building 93-B, Office 12  
 02660 Kyiv  
 Tel./Fax +38 445012225  
 office-ukraine@geze.com

**United Arab Emirates/GCC**  
 GEZE Middle East  
 P.O. Box 17903  
 Jebel Ali Free Zone  
 Dubai  
 Tel. +971 48833 112  
 Fax +971 48833 240  
 gezeme@geze.com

**United Kingdom**  
 GEZE UK Ltd.  
 Blenheim Way  
 Fradley Park  
 Lichfield  
 Staffordshire WS13 8SY  
 Tel. +44 15434430 00  
 Fax +44 15434430 01  
 info.uk@geze.com

GEZE REPRÄSENTANT