

Slimdrive EMD Slimdrive EMD-F

DE Montage- und Serviceanleitung

16775-04

GEZE

Inhaltsverzeichnis

1	Einführung	4
1.1	Symbole und Darstellungsmittel.....	4
1.2	Produkthaftung.....	4
1.3	Mitgeltende Dokumente	4
2	Grundlegende Sicherheitshinweise	4
2.1	Bestimmungsgemäße Verwendung	4
2.2	Sicherheitshinweise.....	5
2.3	Sicherheitsbewusstes Arbeiten.....	5
2.4	Prüfung der montierten Anlage	5
2.5	Umweltbewusstes Arbeiten	6
3	Überblick	6
3.1	Werkzeuge und Hilfsmittel	6
3.2	Verbrauchsmaterialien	6
4	Lieferumfang und Vollständigkeit.....	7
4.1	Türantrieb Slimdrive EMD bzw. EMD-F mit Rollenschiene oder Gestänge	7
4.2	Zubehör (Option).....	7
4.2.1	Zubehör mechanisch	7
4.2.2	Zubehör elektrisch	7
5	Transport und Lagerung	7
6	Produktbeschreibung	8
6.1	Anlagenbeschreibung und technische Daten.....	8
6.1.1	Max. Einsatzbereich EMD	8
6.1.2	Max. Einsatzbereich EMD-F	9
6.1.3	Mechanische Daten	9
6.1.4	Elektrische Daten	10
6.2	Grundaufbau und Erweiterung.....	10
6.2.1	Antrieb.....	10
6.2.2	Rollenschiene mit Rollenhebel.....	10
6.2.3	Gestänge.....	11
6.2.4	Montageplatte für Antriebe (Option)	11
6.2.5	Türübergangskabel.....	11
6.2.6	Ansteuerelemente (Zubehör)	11
6.3	Montage-, Anschlagarten.....	12
7	Montage vorbereiten	14
7.1	Allgemeine Hinweise zur Montage.....	14
7.1.1	Bauseitige Vorbereitung	14
7.1.2	Anschlagsschablone ansetzen	14
7.2	Anschlagmaße zu den Montagearten	15
7.2.1	Kopfmontage Bandseite mit Rollenschiene (einflügelig).....	15
7.2.2	Kopfmontage Bandgegenseite mit Rollenschiene (einflügelig).....	17
7.2.3	Kopfmontage Bandgegenseite mit Gestänge (einflügelig)	19
7.2.4	Türblattmontage Bandseite (einflügelig)	21
7.2.5	Kopfmontage Bandseite mit Rollenschiene (zweiflügelig)	23
7.2.6	Kopfmontage Bandgegenseite mit Rollenschiene (zweiflügelig)	24
7.2.7	Kopfmontage Bandgegenseite mit Gestänge (zweiflügelig)	25
7.2.8	Türblattmontage Bandseite mit Rollenschiene (zweiflügelig).....	26
8	Montieren.....	27
8.1	Montageplatte montieren (Option)	27
8.2	Seitenteil für geteilte oder durchgehende Haube tauschen (Option)	27
8.3	Kabelführung über Türübergangskabel bei Türblattmontage (Option)	28
8.4	Antrieb montieren.....	29

8.5	Rollenschiene montieren	29
8.6	Rollenhebel montieren (für Montage mit Rollenschiene).....	30
8.6.1	Anwendung der Rollenhebeltypen, abhängig von der Montageart.....	30
8.6.2	Kopfmontage Bandseite mit Rollenschiene	30
8.6.3	Kopfmontage Bandgegenseite mit Rollenschiene	31
8.6.4	Türblattmontage Bandseite mit Rollenschiene	31
8.6.5	Integrierten Öffnungsbegrenzer montieren.....	31
8.6.6	Rollenhebel demontieren	31
8.7	Gestänge.....	32
8.7.1	Gestänge-Lagerbock montieren	32
8.7.2	Gestänge montieren	32
8.7.3	Gestänge demontieren	34
8.8	Türanschlag montieren	34
8.9	Wellenabdeckungen montieren.....	34
8.10	Haube aufsetzen.....	35
8.11	Ansteuersensoren montieren	35
9	Elektrischer Anschluss.....	36
9.1	Netzanschluss	36
9.2	Klemmenbelegung und Kabel	36
10	Einstellungen	37
10.1	Schließmoment einstellen	37
10.1.1	Einstellung bei Einsatz der Rollenschiene.....	37
10.1.2	Einstellungen in Montageart Kopfmontage Bandseite mit innenliegenden Türbändern	37
10.1.3	Einstellungen bei Einsatz des Gestänges	38
10.2	Schließgeschwindigkeit im stromlosen Zustand	38
10.3	Endschlagfunktion im stromlosen Zustand	38
10.4	Ü-Zeichen	39
10.5	Eintragungen auf dem Typenschild	39
11	Servicemodus	41
12	Service und Wartung.....	41
12.1	Gefahren bei mechanischem Service	41
12.2	Wartungsarbeiten	42
12.3	Elektrischer Service.....	42
12.4	Elektrische Fehler	43
13	Montage-Checkliste Slimdrive EMD-F	44
14	Referenzwerte für die mechanische Schließmomenteinstellung	45


1 Einführung

1.1 Symbole und Darstellungsmittel

Warnhinweise



In dieser Anleitung werden Warnhinweise verwendet, um Sie vor Sach- und Personenschäden zu warnen.

- ▶ Lesen und beachten Sie diese Warnhinweise immer.
- ▶ Befolgen Sie alle Maßnahmen, die mit dem Warnsymbol und Warnwort gekennzeichnet sind.

Warnsymbol	Warnwort	Bedeutung
	WARNUNG	Gefahren für Personen. Nichtbeachtung kann zu Tod oder schweren Verletzungen führen.

Weitere Symbole und Darstellungsmittel

Um die korrekte Bedienung zu verdeutlichen, sind wichtige Informationen und technische Hinweise besonders herausgestellt.

Symbol	Bedeutung
	bedeutet „Wichtiger Hinweis“. Informationen zur Vermeidung von Sachschäden, zum Verständnis oder zum Optimieren der Arbeitsabläufe.
	bedeutet „Zusätzliche Information“
▶	Symbol für eine Handlung: Hier müssen Sie etwas tun. ▶ Halten Sie bei mehreren Handlungsschritten die Reihenfolge ein.

1.2 Produkthaftung

Gemäß der im Produkthaftungsgesetz definierten Haftung des Herstellers für seine Produkte sind die in dieser Broschüre enthaltenen Informationen (Produktinformationen und bestimmungsgemäße Verwendung, Fehlgebrauch, Produktleistung, Produktwartung, Informations- und Instruktionspflichten) zu beachten. Die Nichtbeachtung entbindet den Hersteller von seiner Haftungspflicht.

1.3 Mitgelieferte Dokumente

Art	Name
Anschlussplan	Slimdrive EMD / EMD-F
Kabelplan	Slimdrive EMD / EMD-F

Die Pläne unterliegen Änderungen. Nur den neuesten Stand verwenden.

2 Grundlegende Sicherheitshinweise

2.1 Bestimmungsgemäße Verwendung

Der Türantrieb Slimdrive EMD bzw. EMD-F ist zum automatischen Öffnen und Schließen von Drehflügel-Anschlagtüren bestimmt.

Der Slimdrive EMD bzw. EMD-F ist ausschließlich geeignet für den Einsatz

- in trockenen Räumen
- in Eingangs- und Innenbereichen des Fußgängerverkehrs in gewerblichen Betriebsstätten und öffentlichen Bereichen
- im Privatbereich.

Der Slimdrive EMD

- darf an Flucht- und Rettungswegen eingesetzt werden.
- darf **nicht** an Feuer- oder Rauchschutztüren eingesetzt werden.
- darf **nicht** für den EX-Bereich eingesetzt werden.

Der Slimdrive EMD-F

- ist für den Einsatz an Feuer- oder Rauchschutztüren vorgesehen.
- darf an Flucht- und Rettungswegtüren eingesetzt werden.
- darf **nicht** für den EX-Bereich eingesetzt werden.

Anderer Einsatz als der bestimmungsgemäße Gebrauch, wie z. B. dauerhafter manueller Betrieb bei stromlosem Antrieb, sowie alle Veränderungen am Produkt sind unzulässig.

2.2 Sicherheitshinweise

- Vorgeschriebene Montage, Wartungs- und Instandsetzungsarbeiten müssen von Sachkundigen durchgeführt werden, die von GEZE autorisiert sind.
- Für sicherheitstechnische Prüfungen sind die länderspezifischen Gesetze und Vorschriften zu beachten.
- Eigenmächtige Änderungen an der Anlage schließen jede Haftung von GEZE für resultierende Schäden aus und die Zulassung für den Einsatz in Flucht- und Rettungswegen erlischt.
- Bei Kombination mit Fremdfabrikaten übernimmt GEZE keine Gewährleistung.
- Auch für Reparatur- und Wartungsarbeiten dürfen nur GEZE-Originalteile verwendet werden.
- Der Anschluss an die Netzspannung muss von einer Elektrofachkraft ausgeführt werden. Netzanschluss und Schutzleiterprüfung entsprechend VDE 0100 Teil 610 durchführen.
- Als netzseitige Trennvorrichtung einen bauseitigen Sicherungsautomaten verwenden, dessen Bemessungswert auf die Art, den Querschnitt, die Verlegungsart und die Umgebungsbedingungen der bauseitigen Netzzuleitung abgestimmt ist. Der Sicherungsautomat muss mindestens 4 A und max. 16 A haben.
- Den Displayprogrammschalter vor unberechtigtem Zugriff schützen.
- Gemäß der Maschinenrichtlinie 2006/42/EG muss vor Inbetriebnahme der Türanlage eine Gefahrenanalyse durchgeführt werden und die Türanlage gemäß der CE-Kennzeichnungsrichtlinie 93/68/EWG gekennzeichnet werden.
- Den neuesten Stand von Richtlinien, Normen und länderspezifischen Vorschriften beachten, insbesondere:
 - ASR A1.7 „Richtlinien für Türen und Tore“
 - DIN EN 16005 „Kraftbetätigte Türen – Nutzungssicherheit – Anforderungen und Prüfverfahren“
 - VDE 0100; Teil 610 „Errichten von Niederspannungsanlagen“
 - Unfallverhütungsvorschriften, insbesondere DGUV Vorschrift 1 „Grundsätze der Prävention“ und DGUV Vorschrift 3 „Elektrische Anlagen und Betriebsmittel“
 - DIN EN 60335-2-103 „Sicherheit elektrischer Geräte für den Hausgebrauch und ähnliche Zwecke - Teil 2-103: Besondere Anforderungen für Antriebe für Tore, Türen und Fenster“
 - DIN 18263-4 „Türschließmittel mit kontrolliertem Schließablauf - Teil 4: Drehflügeltürantriebe mit Selbstschließfunktion“
 - DIN 18650 „Schlösser und Beschläge - Automatische Türsysteme“
 - DIN 18040 „Barrierefreies Bauen“



Das Produkt sollte so eingebaut oder verbaut werden, dass ein müheloser Zugriff auf das Produkt bei etwaigen Reparaturen und/oder Wartungen mit verhältnismäßig geringem Aufwand gewährleistet ist und etwaige Ausbaukosten nicht in einem wirtschaftlichen Missverhältnis zu dem Wert des Produkts stehen.

2.3 Sicherheitsbewusstes Arbeiten

- Arbeitsplatz gegen unbefugtes Betreten sichern.
- Schwenkbereich langer Anlagenteile beachten.
- Arbeiten mit hohem Sicherheitsrisiko (z. B. Montage des Antriebs oder der Haube) niemals alleine ausführen.
- Haube/Antriebsverkleidungen gegen Herunterfallen sichern.
- Nur die im Kabelplan angegebenen Kabel verwenden. Schirme gemäß Anschlussplan auflegen.
- Lose, antriebsinterne Kabel mit Kabelbindern sichern.
- Vor Arbeiten an der Elektrik:
 - den Antrieb vom 230-V-Netz trennen und die Spannungsfreiheit prüfen.
 - bei Verwendung einer unterbrechungsfreien Stromversorgung (USV) ist die Anlage auch bei netzseitiger Freischaltung unter Spannung.
- Für Litzen grundsätzlich isolierte Aderendhülsen verwenden.
- Bei Glasflügeln Sicherheitsaufkleber anbringen.
- Verletzungsgefahr bei geöffnetem Antrieb. Durch sich drehende Teile können Haare, Kleidungsstücke, Kabel usw. eingezogen werden!
- Verletzungsgefahr durch nicht gesicherte Quetsch-, Stoß-, Scher- und Einzugstellen!
- Verletzungsgefahr durch Glasbruch!
- Verletzungsgefahr durch scharfe Kanten im Antrieb!
- Verletzungsgefahr durch frei bewegliche Teile während der Montage!

2.4 Prüfung der montierten Anlage

Maßnahmen zur Absicherung und Vermeidung von Quetsch-, Stoß-, Scher- und Einzugstellen:

- Funktion der Sicherheitssensoren und Bewegungsmelder prüfen.
- Schutzleiterverbindung zu allen berührbaren Metallteilen prüfen.
- Sicherheitsanalyse (Gefahrenanalyse) durchführen.

2.5 Umweltbewusstes Arbeiten

- Bei der Entsorgung der Türanlage die verschiedenen Materialien trennen und der Wiederverwertung zuführen.
- Batterien und Akkus nicht mit dem Hausmüll entsorgen.
- Bei der Entsorgung der Türanlage die gesetzlichen Bestimmungen einhalten.

3 Überblick

3.1 Werkzeuge und Hilfsmittel

Werkzeug	Größe
Bohrer	Ø 4,2 mm
Gewindebohrer	M 5
Innensechskant-Schlüsselsatz	1,5 mm ... 6 mm
Schraubendreher	Klingenbreite 3 und 5 mm Kreuzschlitz
Körner	
Hammer	
Abisolierzange	
Crimpzange für Elektrokabel	
Drehmomentschlüssel bis 15 Nm	
Hakenschlüssel Id. Nr. 111247	20–22 mm

3.2 Verbrauchsmaterialien

Werkzeug	Verwendung/Art
Selbstklebeband	zur Befestigung der Bohrschablone
Schraubensicherungslack	mittelfest, wiederlösbar

4 Lieferumfang und Vollständigkeit

- ▶ Verpackungseinheiten öffnen und auf Vollständigkeit prüfen.

4.1 Türantrieb Slimdrive EMD bzw. EMD-F mit Rollenschiene oder Gestänge

- Antriebseinheit
 - 1 Antrieb
 - 1 Satz Befestigungsschrauben
 - Bohrschablonen
- Abdeckhaube

Bestellabhängig:

- Rollenschiene
- oder
- Gestänge (Größe je nach Leibungstiefe)

4.2 Zubehör (Option)

Ansteuerelemente gemäß den Angaben im Anschlussplan.

4.2.1 Zubehör mechanisch

- Türanschlagpuffer / integrierter Öffnungsbegrenzer (nur für Rollenschiene)
- Montageplatte(n) mit einem Satz Befestigungsschrauben
- Adapter für Sensorgestänge
- Achsverlängerung

4.2.2 Zubehör elektrisch

- Display-Programmschalter
- Türübergangskabel
- Rauchschaltzentrale
- Unterbrechertaster



Weiteres optionales Zubehör möglich.

5 Transport und Lagerung

- Der Türantrieb Slimdrive EMD bzw. EMD-F ist nicht für harte Schläge oder für den Sturz aus der Höhe gebaut. Nicht werfen, nicht fallenlassen.
- Lagertemperaturen unter -30 °C und über $+60\text{ °C}$ können zu Schäden am Gerät führen.
- Vor Nässe schützen.

6 Produktbeschreibung

6.1 Anlagenbeschreibung und technische Daten

Der Slimdrive EMD bzw. EMD-F

- ist ein durch Sensoren oder Taster angesteuerter, vollautomatisch arbeitender Drehtürantrieb.
- arbeitet beim Öffnen und Schließen elektrisch.

Der Einsatz an 2-flg. Türen mit 2x Slimdrive EMD bzw. EMD-F ist möglich.

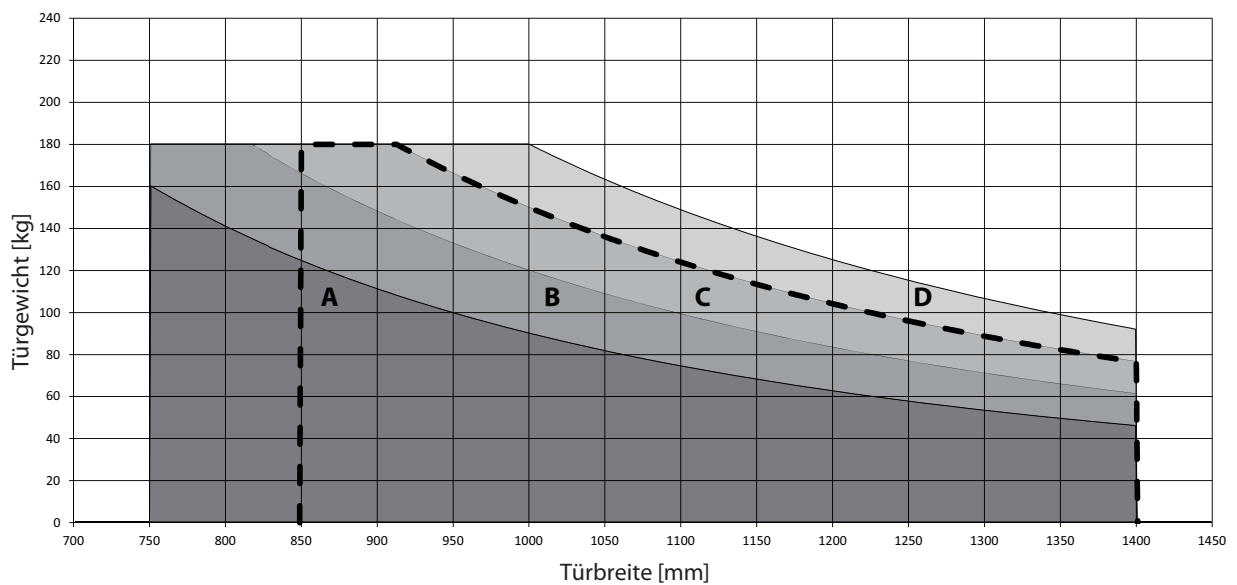
6.1.1 Max. Einsatzbereich EMD

In diesem Diagramm können Maximalwerte für Türbreite oder Türmassen bzw. der passende Antrieb für vorhandene Türdimensionen ermittelt werden.



Die unter den Diagrammen stehenden Tabellen geben für die einzelnen Diagrammbereiche A - D die geringst zulässigen Öffnungszeiten für 90° Türwinkel an.

Einsatzgrenze mit Öffnungszeiten bis 90° Türöffnungsweite



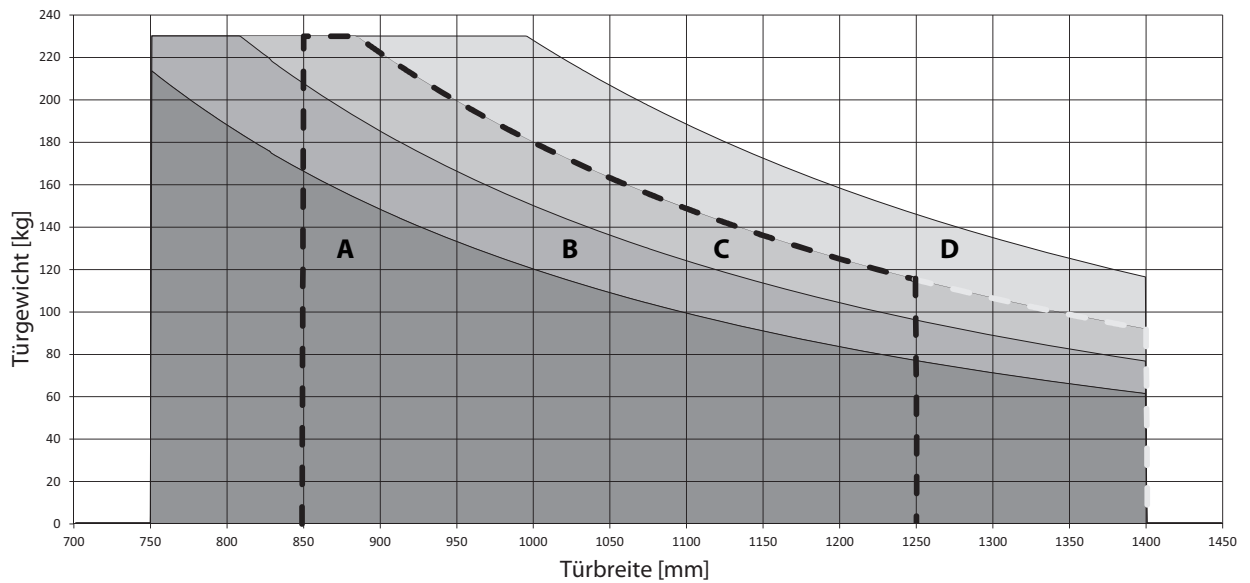
--- Einsatzbereich bei Montage mit Rollenschiene

Geringste zulässige Öffnungszeiten der Bereiche A-D

Diagrammbereich	Öffnungszeit [s]	Schließzeit [s]
Kopfmontage-Bandseite-Rollenschiene		
A	3,5	4,5
B	4	5
C	4	5,5
D	nicht zulässig	
Kopfmontage-Bandgegenseite-Gestänge		
A	3,5	4,5
B	4	5
C	4,5	5,5
D	5	6

Diagrammbereich	Öffnungszeit [s]	Schließzeit [s]
Kopfmontage-Bandgegenseite-Rollenschiene		
A	5	4,5
B	6	5
C	6,5	5,5
D	nicht zulässig	
Türblattmontage-Bandseite-Rollenschiene		
A	3,5	4,5
B	4	5,5
C	4,5	6
D	nicht zulässig	

6.1.2 Max. Einsatzbereich EMD-F

Einsatzgrenze mit Öffnungszeiten bis 90° Türöffnungsweite

--- Einsatzbereich bei Montage mit Rollenschiene (max. 1250 mm bei Brandschutztüren)

Geringste zulässige Öffnungszeiten der Bereiche A–D

Diagrammbereich	Öffnungszeit [s]	Schließzeit [s]
Kopfmontage-Bandseite-Rollenschiene		
A	3	4,5
B	4	5,5
C	5	6,5
D	nicht zulässig	
Kopfmontage-Bandgegenseite-Gestänge		
A	3	4
B	3	4,5
C	4	5,5
D	5	6,5

Diagrammbereich	Öffnungszeit [s]	Schließzeit [s]
Kopfmontage-Bandgegenseite-Rollenschiene		
A	4	4,5
B	4,5	5,5
C	5	5,5
D	nicht zulässig	
Türblattmontage-Bandseite-Rollenschiene		
A	4	4,5
B	4,5	5,5
C	4,5	5,5
D	nicht zulässig	



Die maximale Schließzeit im Automatikbetrieb beträgt in allen Montagearten mehr als 20 s. Die Öffnungszeit im Automatikbetrieb ist bei allen Montagearten auf min. 3 s und größer als 18 s einstellbar.

6.1.3 Mechanische Daten

Abmessungen (H x T x L):

70 mm × 122 mm × 650 mm

max. Umgebungstemperaturbereich:

-15 °C ... +50 °C

Antriebsmasse:

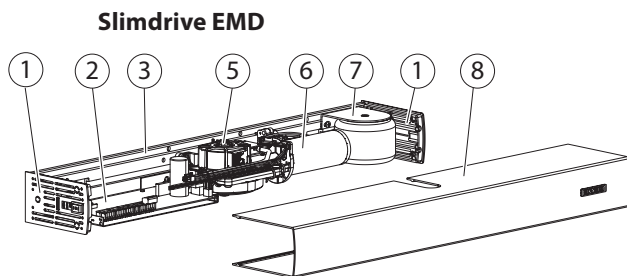
EMD ca. 6 kg, EMD-F ca. 9 kg

6.1.4 Elektrische Daten

Netzanschluss:	230 V AC, +10 % / -14 %, 50 Hz
Leistungsaufnahme:	max. 230 W
Extern anschließbare Geräte:	24 V DC, max. 1 A

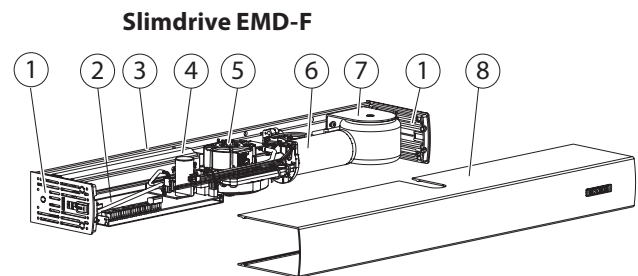
6.2 Grundaufbau und Erweiterung

6.2.1 Antrieb



Slimdrive EMD

- 1 Seitenteile
- 2 Steuerung
- 3 Grundplatte
- 5 Antriebsachse
- 6 Motor-Getriebeeinheit
- 7 Trafo
- 8 Haube
(Bei 2-flg. Ausführung auch durchgehend oder mit Zwischenhaube möglich.
Bei 1-flg. Ausführung auch durchgehend oder mit Anbauhaube möglich)



Slimdrive EMD-F

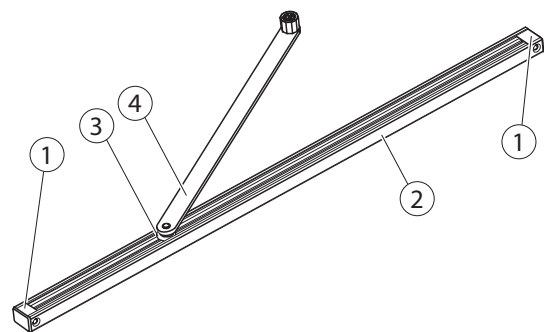
- 1 Seitenteile
- 2 Steuerung
- 3 Grundplatte
- 4 Energiespeicher (nur EMD-F)
- 5 Antriebsachse
- 6 Motor-Getriebeeinheit
- 7 Trafo
- 8 Haube
(Bei 2-flg. Ausführung auch durchgehend oder mit Zwischenhaube möglich.
Bei 1-flg. Ausführung auch durchgehend oder mit Anbauhaube möglich)

6.2.2 Rollenschiene mit Rollenhebel

Die Montage hängt von der gewählten Anschlagart ab.

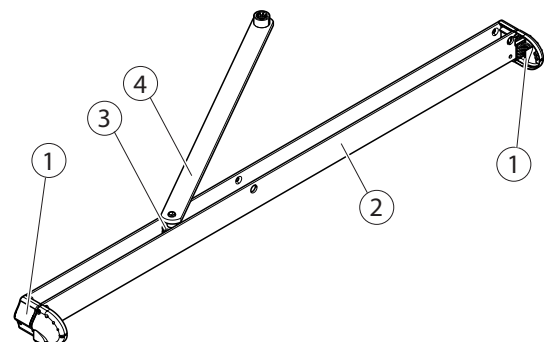
Standardrollenschiene mit Rollenhebel:

- 1 Endstück
- 2 Schiene
- 3 Rolle
- 4 Rollenhebel



Sensorrollenschiene mit Rollenhebel:

- 1 Endkappe
- 2 Schiene
- 3 Rolle
- 4 Rollenhebel

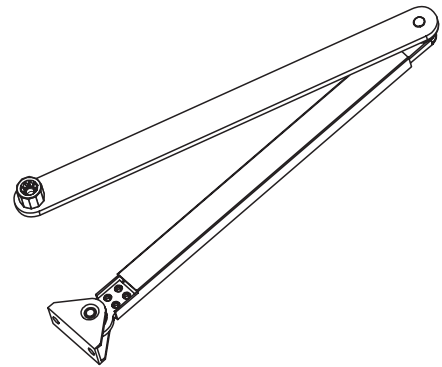


6.2.3 Gestänge

Standardgestänge:

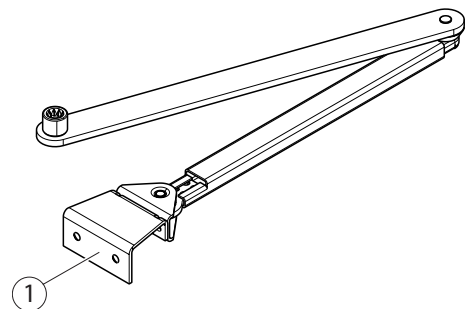
für Leibungstiefe LT:

- 0–100 mm
- 100–200 mm
- 200–300 mm
- 300–400 mm



Adapter für Sensorgestänge:

- 1 Adapter für Sensorgestänge



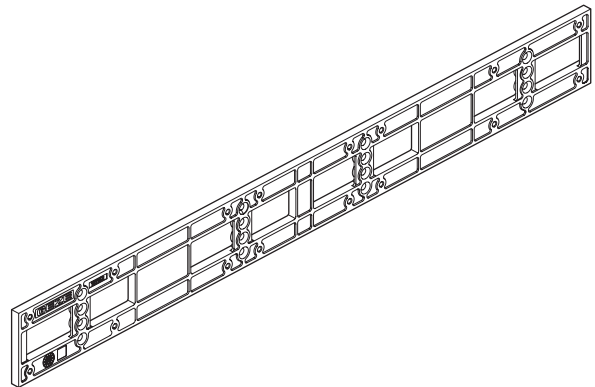
6.2.4 Montageplatte für Antriebe (Option)

Je nach Einbausituation ist eine Montageplatte erforderlich.

Generell wird zur Vereinfachung der Montage eine Montageplatte empfohlen.

Bei 2-flg. Ausführung auch mit durchgehender Montageplatte oder mit Zwischenmontageplatte möglich.

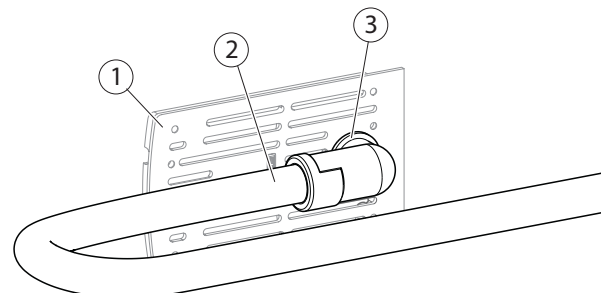
Bei 1-flg. Ausführung auch mit durchgehender Montageplatte oder mit Montageplatte für Anbausatz möglich.



6.2.5 Türübergangskabel

Dient als Leitungsschutz beim Einsatz von beweglichen Teilen zu feststehenden Elementen (Türen, Fenster).

- 1 Seitenteil
2 Türübergangskabel
3 Mutter 2x (rückseitig)



6.2.6 Ansteuerelemente (Zubehör)

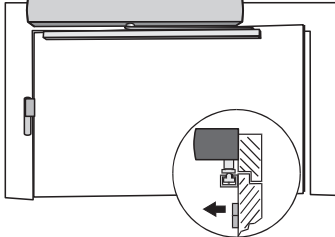
Siehe Anschlussplan.

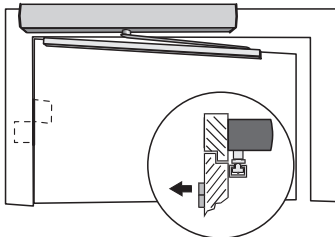
6.3 Montage-, Anschlagarten

- ! Der Öffnungswinkel der Tür muss immer durch einen Türanschlag begrenzt werden.
- Windlasten bzw. Unter- oder Überdruck müssen berücksichtigt werden.

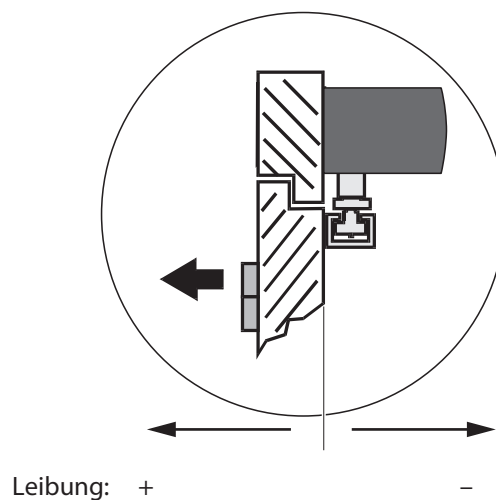
- i Die 2-flg. Ausführung entspricht sinngemäß der 1-flg. Montageart.
- Bei auswärts öffnenden Außentüren wird die Montageart Kopfmontage-Bandgegenseite mit Gestänge empfohlen (Windbelastung).

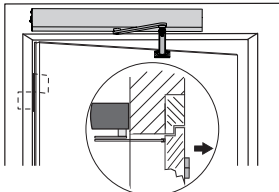
Der Slimdrive EMD bzw. EMD-F erlaubt die folgenden Anschlagarten, jeweils für Türen DIN links und DIN rechts:

Montageart	Maß	EMD-F	EMD
Kopfmontage Bandseite mit Rollenschiene 	Leibungstiefe LT [mm]	0	0 – 75
	▫ Bei innenliegenden Bändern	0	0 – 30
	Türüberschlag Ü [mm]	30	
	▫ Bei innenliegenden Bändern	0	
	Max. Türöffnungswinkel TÖW [°] ^{1 2}	ca. 120	ca. 100 – 125
	Länge Rollenschiene L [mm]	710	
	Länge Rollenhebel L [mm]	430	
	Bandmaß [mm]	325	
	Türschließer-Größe	4 – 5	–

Montageart	Maß	EMD-F	EMD
Kopfmontage Bandgegenseite mit Rollenschiene 	Leibungstiefe LT [mm]	-15 ... 0	-30 ... +50
	Max. Türblattstärke [mm]	120	
	Max. Türöffnungswinkel TÖW [°] ¹	ca. 115 – 130	ca. 95 – 135
	Länge Rollenschiene L [mm]	710	
	Länge Rollenhebel L [mm]	430	
	Bandmaß	325	
	Türschließer-Größe	4 – 5	–

- 1 Ohne integrierten Öffnungsbegrenzer. Ein integrierter Öffnungsbegrenzer kann den Türöffnungswinkel beeinflussen.
- 2 Abhängig von baulichen Gegebenheiten.

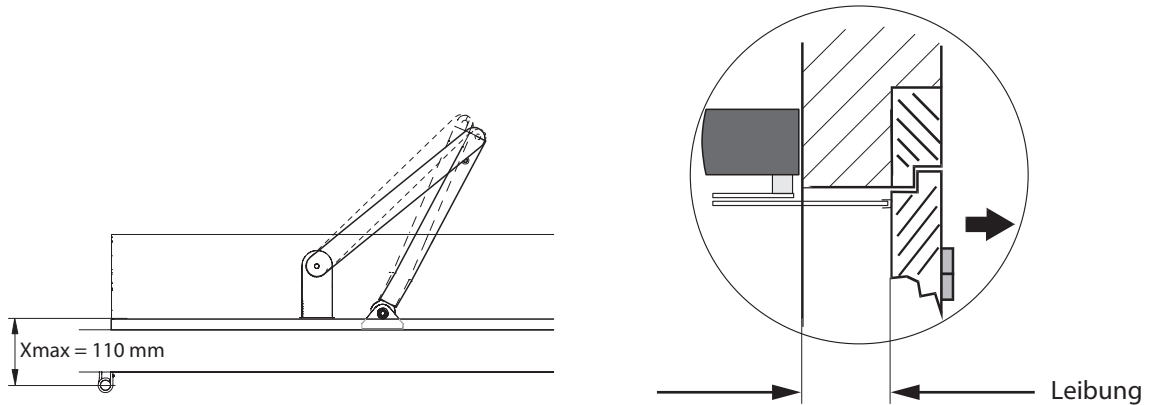


Montageart	Maß	EMD-F	EMD
Kopfmontage Bandgegenseite mit Gestänge 	Leibungstiefe LT [mm] ¹	0 – 100 100 – 200 200 – 300 300 – 400	
	Leibungstiefe LT mit Adapter für Sensorgestänge [mm]	0 – 100 100 – 200 200 – 300 300 – 400	
	Max. Türblattstärke [mm]	120	
	Max. Türöffnungswinkel TÖW [°] ²	ca. 95 – 110	ca. 95 – 120
	Max. Türöffnungswinkel TÖW mit Adapter für Sensorgestänge [°] ^{2 3}	ca. 90 – 105°	
	Bandmaß [mm]	325	
	Türschließer-Größe ¹	4 – 6	–

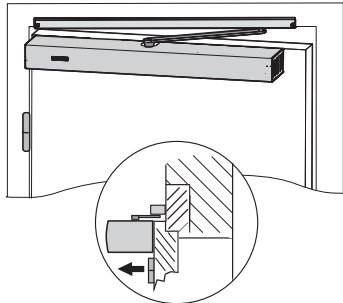
¹ Bei der Türschließer-Größe 4 in Verbindung mit Brandschutztüren ist nur die Leibung L = 0 mm zugelassen.

² Abhängig von baulichen Gegebenheiten.

³ Türschließer-Größen 4 – 5 mit Adapter für Sensorgestänge nicht möglich
 Türschließer-Größen 4 – 5: X_{max} = 110 mm.



Die Gestängemontage für die Türschließer-Größen 4 – 5 wird mit einem Zahnversatz realisiert und ist nur bis zu einem maximalen X-Maß von 110 mm möglich.

Montageart	Maß	EMD-F	EMD
Türblattmontage Bandseite mit Rollenschiene 	Türüberschlag Ü [mm]	0	0 – 50
	Max. Türöffnungswinkel TÖW [°] ⁵	ca. 95 – 115	
	Länge Rollenschiene L [mm]	760	
	Länge Rollenhebel L [mm]	430	
	Bandmaß [mm]	355	
	Türschließer-Größe	5	–

⁵ Ohne integrierten Öffnungsbegrenzer. Ein integrierter Öffnungsbegrenzer kann den Türöffnungswinkel beeinflussen

7 Montage vorbereiten

7.1 Allgemeine Hinweise zur Montage

- Alle Anweisungen beachten. Falsche Montage kann zu ernsthaften Verletzungen führen.
- Der angegebene Umgebungstemperaturbereich am Installationsort des Antriebs muss eingehalten werden.
- Im Anschluss an die Montage müssen die Einstellungen und die Funktionsweise des Antriebs überprüft werden.

7.1.1 Bauseitige Vorbereitung

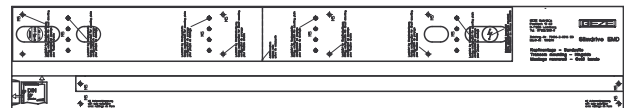
Prüfung der Gegebenheiten und der erforderlichen Platzverhältnisse

- ! ▫ Die Unterkonstruktion muss eine sichere Befestigung des Antriebs gewährleisten.
- ▶ Nur geeignete Befestigungsmittel, z. B. Dübel, Einnietmuttern usw. verwenden.
- ▶ Vor dem Einbau des Antriebs prüfen, ob der Türflügel in gutem mechanischem Zustand ist und sich leicht öffnen und schließen lässt.
- ▶ Kabel lt. Kabelplan verlegen.
- ▶ Geplante Anschlagart auf dem Flügel- bzw. Rahmenprofil prüfen (siehe Kap. 5.3).

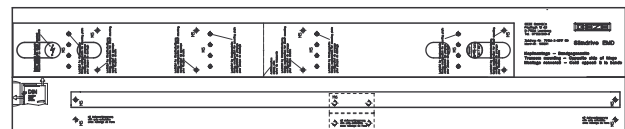
7.1.2 Anschlagschablone ansetzen

- ! Die Türoberkante muss sowohl in Geschlossen- als auch in Offenlage genau waagrecht ausgerichtet sein.

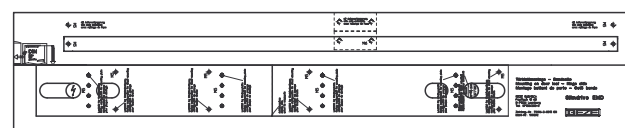
- ▶ Richtige Anschlagschablone entsprechend der Montageart verwenden (Kapitel 5.3).
- ▶ Befestigungsart beachten (Direktbefestigung bzw. mit Montageplatte (Kapitel 5.3).
- ▶ Anschlagschablone parallel zur Türoberkante ausrichten.
- ▶ Schablone mit Klebeband gemäß der festgelegten Montageart fixieren.
Tür- und Anschlagart-Skizzen auf der Schablone beachten.



Kopfmontage/Bandseite



Kopfmontage / Bandgegenseite



Türblattmontage / Bandseite



- ▶ Bei nicht glatt schlagenden Türen Schablone längs der Perforierung trennen bzw. knicken.
- ▶ Holztüren mit Ø 2,5 mm vorbohren.

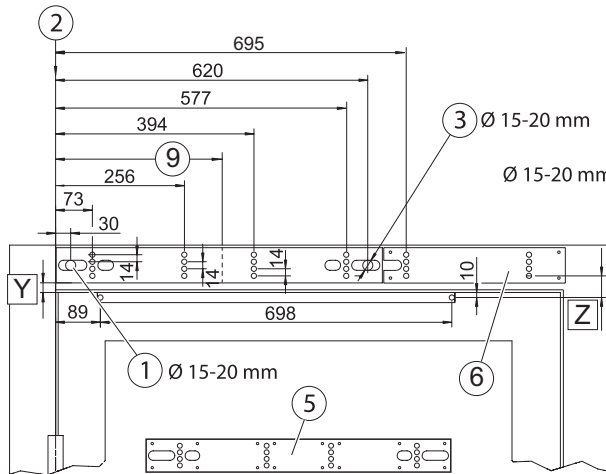
7.2 Anschlagmaße zu den Montagearten

7.2.1 Kopfmontage Bandseite mit Rollenschiene (einflügelig)

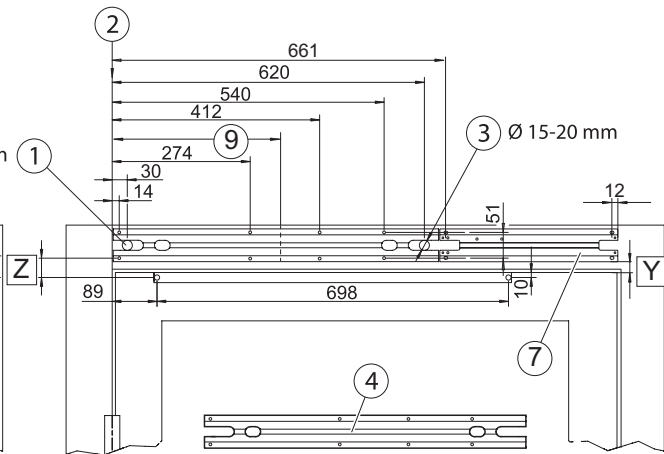


- Bohrbild DIN links und DIN rechts spiegelbildlich.
- ▶ Bei Verwendung einer Sensorrollenschiene gesonderte Montageanleitung beachten.

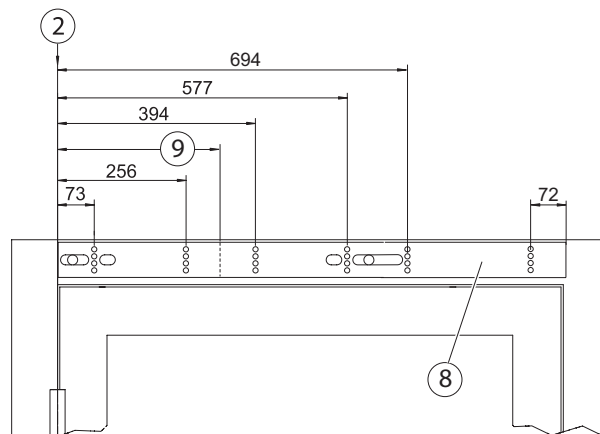
Befestigung mit Montageplatte



Direktbefestigung



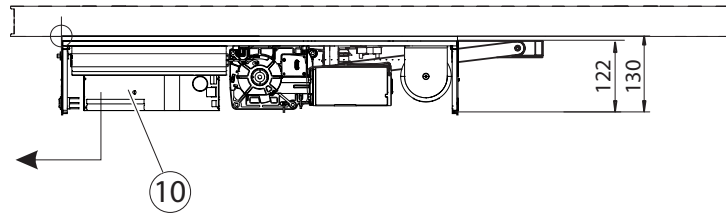
Befestigung mit durchgehender Montageplatte



- 1 Anschluss für Niederspannung (Sensoren, Türöffner, Programmschalter und Riegelschaltkontakt)
 - 2 Maßbezug Bandmitte
 - 3 verdeckte Stromzuführung 230 V / 50 Hz für Netzzuleitung
 - 4 Grundplatte ¹
 - 5 Montageplatte ²
 - 6 Montageplatte für Anbausatz, geteilt
 - 7 Grundplatte für Anbausatz
 - 8 Montageplatte für Anbausatz, durchgehend
 - 9 Bandmaß 325 mm
- 1 zur Befestigung 8 Schrauben M5 oder Spanplattenschrauben verwenden
 2 für jede vertikale Bohrrreihe mindestens 2 Schrauben M5 oder Spanplattenschrauben vorsehen

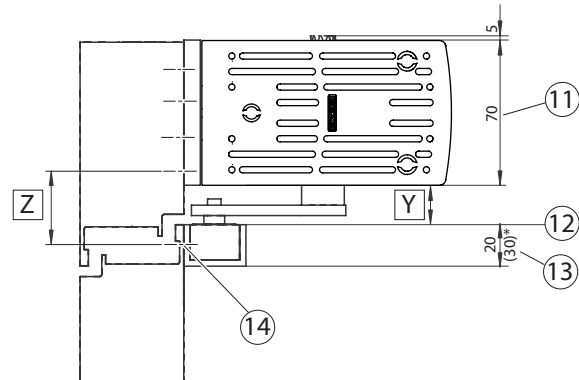
Montageausrichtung

- Steuerung (10) in Richtung Bandseite montieren.



Platzbedarf und Befestigung Rollenschiene

- 11 Platzbedarf Slimdrive EMD, EMD-F
- 12 Maßbezug Oberkante Türprofil (=Oberkante Rollenschiene)
- 13 Platzbedarf Rollenschiene
*) Maß bei Verwendung einer tiefen Rollenschiene
- 14 Befestigung Rollenschiene mit Schrauben M5 oder Spanplattenschrauben



Maß Y: Oberkante der Rollenschiene – Unterkante des Antriebs

Maß Y	Grundplatte	Montageplatte
Standard	21	19
Mit Achsverlängerung	47	45

Maß Z: Befestigungsbohrung der Rollenschiene – untere Befestigungsbohrung der Montageplatte/Grundplatte

Maß Z	Grundplatte	Montageplatte
Standard	38	43
Mit Achsverlängerung	64	69

Befestigungsmittel

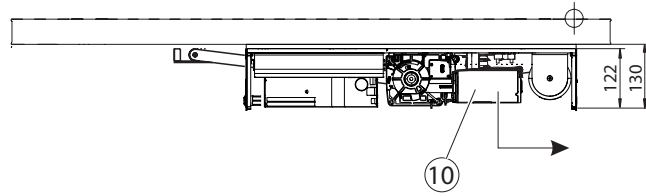
	Stahl-/ Aluminiumtüren	Holztüren
Antriebsbefestigung ohne Montageplatte (Direktbefestigung)	8 Zylinderschrauben M5 × 22 und Einnietmuttern M5	8 Holzschrauben mit Halbrundkopf Ø5 × 40
Befestigung der Montageplatte	8 Senkschrauben M5 × 25 und Einnietmuttern M5	8 Holzschrauben mit Senkkopf Ø5 × 50
Antriebsbefestigung auf Montageplatte	8x Zylinderschrauben M5 × 10	8 Zylinderschrauben M5 × 10
Standard-Rollenschiene, tiefe Rollenschiene	2 Senkschrauben M5 × 40 und Einnietmuttern M5	2 Holzschrauben mit Senkkopf Ø5 × 50

Befestigungsmittel (optional)

	Stahl-/ Aluminiumtüren	Holztüren
Befestigung Anbausatz ohne Montageplatte (Direktbefestigung)	4 Zylinderschrauben M5 × 22 und Einnietmuttern M5	4 Holzschrauben mit Halbrundkopf Ø5x40
Befestigung Anbausatz mit Montageplatte		
▫ Geteilte Montageplatte	4 Zylinderschrauben M5 × 22 und Einnietmuttern M5	4 Holzschrauben mit Halbrundkopf Ø5 × 40
▫ Durchgehende Montageplatte	2 Zylinderschrauben M5 × 22 und Einnietmuttern M5	2 Holzschrauben mit Halbrundkopf Ø5 × 40
Befestigung Grundplatte des Anbausatzes auf Montageplatte	4 Zylinderschrauben M5 × 10	4 Zylinderschrauben M5 × 10

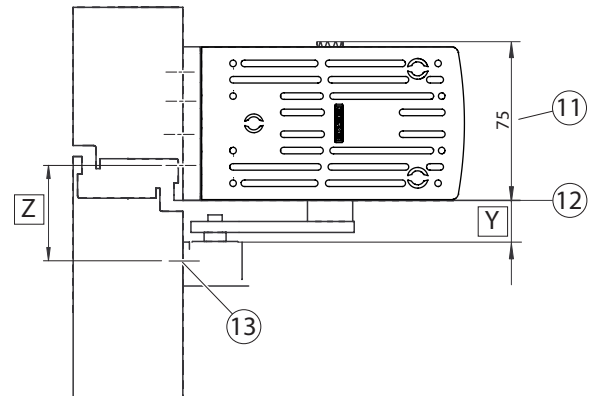
Montageausrichtung

- ▶ Motor (10) und Trafo in Richtung Bandseite montieren.



Platzbedarf und Befestigung Rollenschiene

- 11 Platzbedarf Slimdrive EMD, EMD-F
- 12 Maßbezug Unterkante Rahmen (Sturz)
- 13 Befestigung Rollenschiene mit Schrauben M5 oder Spanplattenschrauben



Maß Y: Oberkante der Rollenschiene – Unterkante des Antriebs

Maß Y	Grundplatte	Montageplatte
Standard	21	19
Mit Achsverlängerung	47	45

Maß Z: Befestigungsbohrung der Rollenschiene – untere Befestigungsbohrung der Montageplatte/Grundplatte

Maß Z	Grundplatte	Montageplatte
Standard	38	43
Mit Achsverlängerung	64	69

Befestigungsmittel

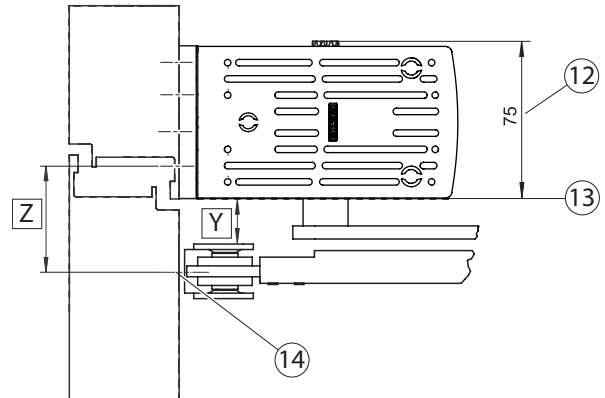
	Stahl-/ Aluminiumtüren	Holztüren
Antriebsbefestigung ohne Montageplatte (Direktbefestigung)	8 Zylinderschrauben M5 × 22 und Einnietmuttern M5	8 Holzschrauben mit Halbrundkopf Ø5 × 40
Befestigung der Montageplatte	8 Senkschrauben M5 × 25 und Einnietmuttern M5	8 Holzschrauben mit Senkkopf Ø5 × 50
Antriebsbefestigung auf Montageplatte	8x Zylinderschrauben M5 × 10	8 Zylinderschrauben M5 × 10
Standard-Rollenschiene, tiefe Rollenschiene	2 Senkschrauben M5 × 40 und Einnietmuttern M5	2 Holzschrauben mit Senkkopf Ø5 × 50

Befestigungsmittel (optional)

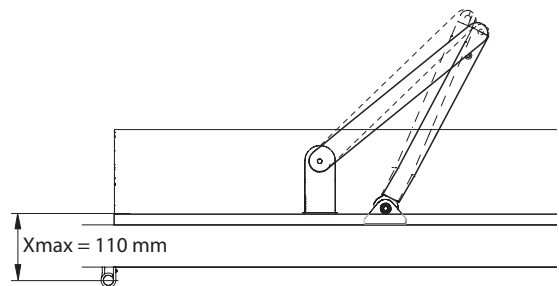
	Stahl-/ Aluminiumtüren	Holztüren
Befestigung Anbausatz ohne Montageplatte (Direktbefestigung)	4 Zylinderschrauben M5 × 22 und Einnietmuttern M5	4 Holzschrauben mit Halbrundkopf Ø5x40
Befestigung Anbausatz mit Montageplatte		
▫ Geteilte Montageplatte	4 Zylinderschrauben M5 × 22 und Einnietmuttern M5	4 Holzschrauben mit Halbrundkopf Ø5 × 40
▫ Durchgehende Montageplatte	2 Zylinderschrauben M5 × 22 und Einnietmuttern M5	2 Holzschrauben mit Halbrundkopf Ø5 × 40
Befestigung Grundplatte des Anbausatzes auf Montageplatte	4 Zylinderschrauben M5 × 10	4 Zylinderschrauben M5 × 10

Platzbedarf und Befestigung Rollenschiene

- 12 Platzbedarf Slimdrive EMD, EMD-F
- 13 Maßbezug Unterkante Rahmen (Sturz)
- 14 Befestigung Gestänge mit Schrauben M5 oder Spanplattenschrauben



Türschließer-Größen 4 – 5 mit Adapter für Sensorgestänge nicht möglich
 Türschließer-Größen 4 – 5: Xmax = 110 mm



Maß Y: Oberkante Lagerbock Gestänge – Unterkante des Antriebs

Maß Y	Grundplatte	Montageplatte
Standard	24	22
Mit Achsverlängerung	50	48

Maß Z: Befestigungsbohrung des Gestänges – untere Befestigungsbohrung der Montageplatte/Grundplatte

Maß Z	Grundplatte	Montageplatte
Standard	43	48
Mit Achsverlängerung	69	74

Befestigungsmittel

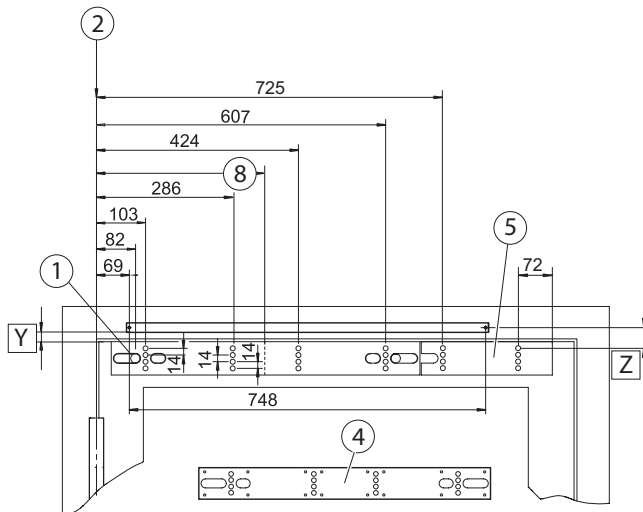
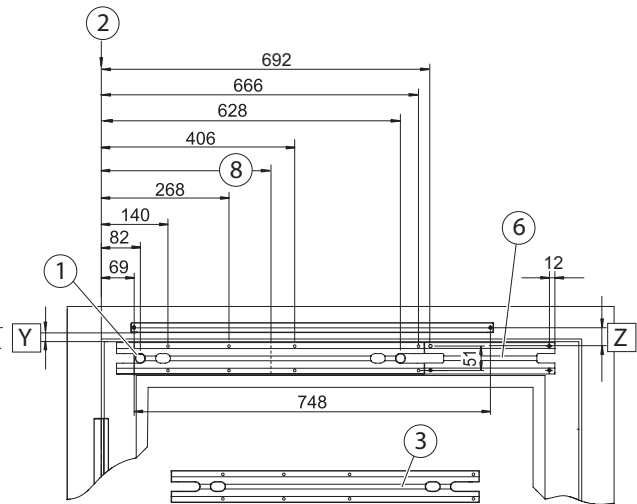
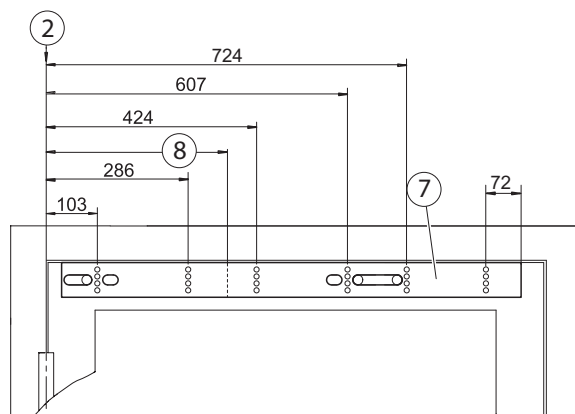
	Stahl-/ Aluminiumtüren	Holztüren
Antriebsbefestigung ohne Montageplatte (Direktbefestigung)	8 Zylinderschrauben M5 × 22 und Einnietmuttern M5	8 Holzschrauben mit Halbrundkopf Ø5 × 40
Befestigung der Montageplatte	8 Senkschrauben M5 × 25 und Einnietmuttern M5	8 Holzschrauben mit Senkkopf Ø5 × 50
Antriebsbefestigung auf Montageplatte	8x Zylinderschrauben M5 × 10	8 Zylinderschrauben M5 × 10
Befestigung Gestänge	2 Zylinderschrauben M6 × 20 und Einnietmuttern M6	2 Holzschrauben mit Halbrundkopf Ø5 × 50

Befestigungsmittel (optional)

	Stahl-/ Aluminiumtüren	Holztüren
Befestigung Anbausatz ohne Montageplatte (Direktbefestigung)	4 Zylinderschrauben M5 × 22 und Einnietmuttern M5	4 Holzschrauben mit Halbrundkopf Ø5x40
Befestigung Anbausatz mit Montageplatte		
▫ Geteilte Montageplatte	4 Zylinderschrauben M5 × 22 und Einnietmuttern M5	4 Holzschrauben mit Halbrundkopf Ø5 × 40
▫ Durchgehende Montageplatte	2 Zylinderschrauben M5 × 22 und Einnietmuttern M5	2 Holzschrauben mit Halbrundkopf Ø5 × 40
Befestigung Grundplatte des Anbausatzes auf Montageplatte	4 Zylinderschrauben M5 × 10	4 Zylinderschrauben M5 × 10

7.2.4 Türblattmontage Bandseite (einflügelig)

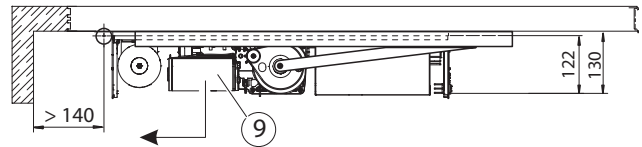
- ! □ Bohrbild DIN links und DIN rechts spiegelbildlich.
- ▶ Prüfen, ob sich die Tür ausreichend weit öffnen lässt.
 - ▶ Sämtliche Kabel mit Türübergang in den Anschlussdosen (UP/AP) anklennen.
 - ▶ Bei Verwendung einer Sensorrollenschiene gesonderte Montageanleitung beachten.

Befestigung mit Montageplatte**Direktbefestigung****Befestigung mit durchgehender Montageplatte**

- 1 Kabelzuführung des gemeinsamen Türübergangs für
 - Netzzuleitung
 - Sensoren, Türöffner, Programmschalter und Riegelschaltkontakt
 - 2 Maßbezug Bandmitte
 - 3 Grundplatte ¹
 - 4 Montageplatte ²
 - 5 Montageplatte für Anbausatz, geteilt
 - 6 Grundplatte für Anbausatz
 - 7 Montageplatte für Anbausatz, durchgehend
 - 8 Bandmaß 355 mm
- 1 zur Befestigung 8 Schrauben M5 oder Spanplattenschrauben einschrauben
 2 für jede vertikale Bohrrreihe mindestens 2 Schrauben M5 oder Spanplattenschrauben einschrauben

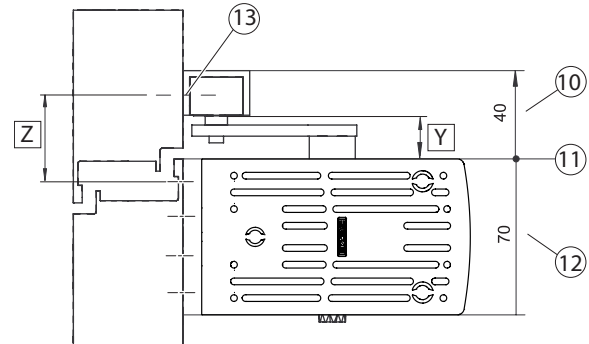
Montageausrichtung

- ▶ Motor (9) und Trafo in Richtung Bandseite montieren.



Platzbedarf und Befestigung Rollenschiene

- 10 Platzbedarf Rollenschiene
- 11 Maßbezug Oberkante Türprofil
- 12 Platzbedarf Slimdrive EMD, EMD-F
- 13 Befestigung Rollenschiene mit Schrauben M5 oder Spanplattenschrauben



Maß Y: Oberkante der Rollenschiene – Oberkante des Antriebs

Maß Y	Grundplatte	Montageplatte
Standard	21	19
Mit Achsverlängerung	47	45

Maß Z: Befestigungsbohrung der Rollenschiene – untere Befestigungsbohrung der Montageplatte/Grundplatte

Maß Z	Grundplatte	Montageplatte
Standard	38	43
Mit Achsverlängerung	64	69

Befestigungsmittel

	Stahl-/ Aluminiumtüren	Holztüren
Antriebsbefestigung ohne Montageplatte (Direktbefestigung)	8 Zylinderschrauben M5 × 22 und Einnietmuttern M5	8 Holzschrauben mit Halbrundkopf Ø5 × 40
Befestigung der Montageplatte	8 Senkschrauben M5 × 25 und Einnietmuttern M5	8 Holzschrauben mit Senkkopf Ø5 × 50
Antriebsbefestigung auf Montageplatte	8x Zylinderschrauben M5 × 10	8 Zylinderschrauben M5 × 10
Standard-Rollenschiene, tiefe Rollenschiene	2 Senkschrauben M5 × 40 und Einnietmuttern M5	2 Holzschrauben mit Senkkopf Ø5 × 50

Befestigungsmittel (optional)

	Stahl-/ Aluminiumtüren	Holztüren
Befestigung Anbausatz ohne Montageplatte (Direktbefestigung)	4 Zylinderschrauben M5 × 22 und Einnietmuttern M5	4 Holzschrauben mit Halbrundkopf Ø5x40
Befestigung Anbausatz mit Montageplatte		
▫ Geteilte Montageplatte	4 Zylinderschrauben M5 × 22 und Einnietmuttern M5	4 Holzschrauben mit Halbrundkopf Ø5 × 40
▫ Durchgehende Montageplatte	2 Zylinderschrauben M5 × 22 und Einnietmuttern M5	2 Holzschrauben mit Halbrundkopf Ø5 × 40
Befestigung Grundplatte des Anbausatzes auf Montageplatte	4 Zylinderschrauben M5 × 10	4 Zylinderschrauben M5 × 10

7.2.5 Kopfmontage Bandseite mit Rollenschiene (zweiflügelig)



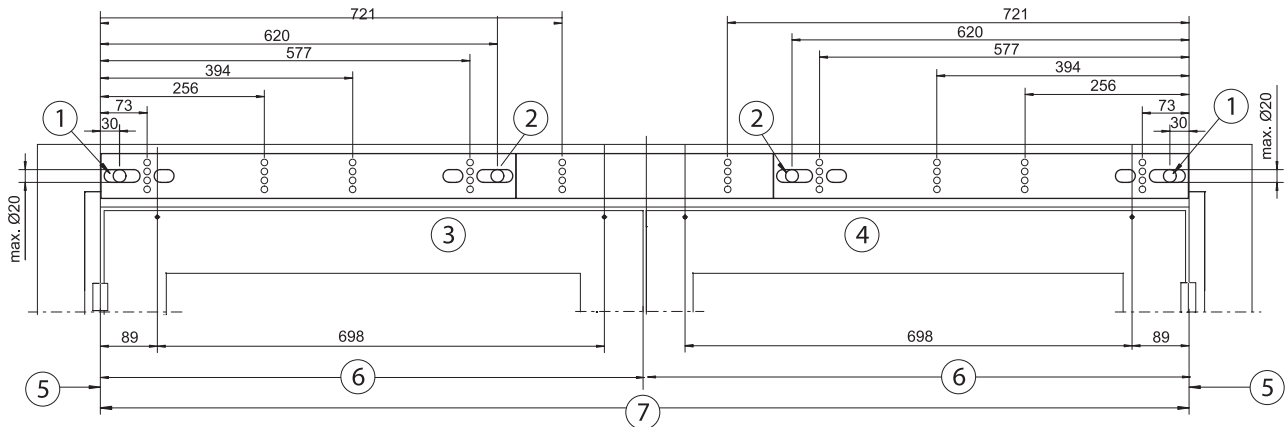
► Vertikale Abstandsmaße siehe Kapitel 7.2.1.



► Anschlagsschablone wie bei einflügeliger Ausführung verwenden.

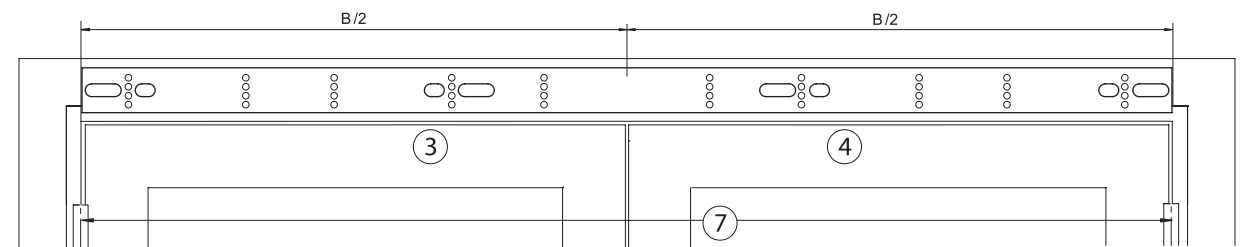
- Die Antriebe Slimdrive EMD und Slimdrive EMD-F für 2-flg. Türen sind mit einer elektronischen Schließfolge-
regelung ausgestattet. Für den Einsatz an Brandschutztüren ist nur der Slimdrive EMD-F-IS mit mechanischer
Schließfolge-
regelung gemäß EN 1158 zugelassen.
Zusätzlich gelten die jeweiligen Landesvorschriften.

Befestigung 2x EMD bzw. EMD-F mit Zwischenmontageplatte

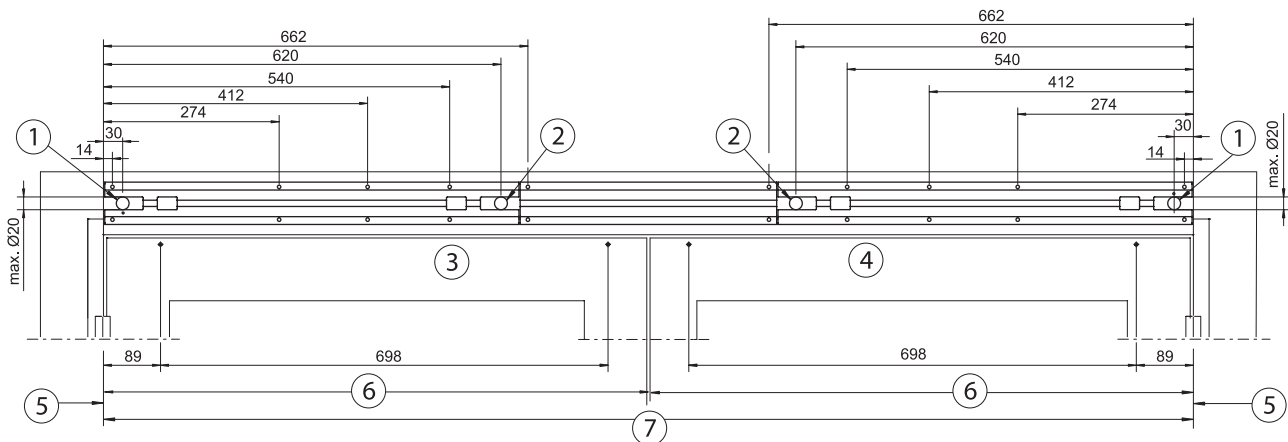


Befestigung 2x EMD bzw. EMD-F mit durchgehener Montageplatte

Fehlende Maße siehe oben



Direktbefestigung 2x EMD bzw. EMD-F



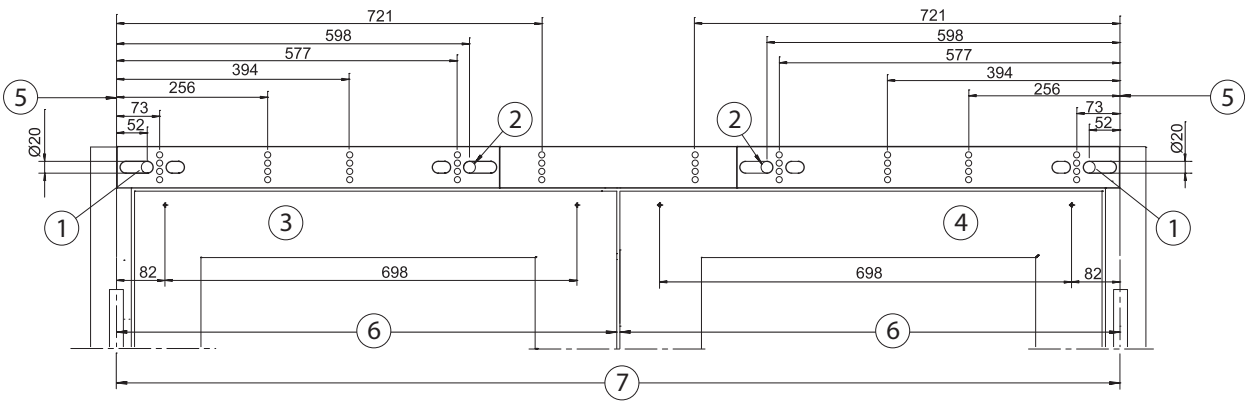
- | | |
|--|----------------------|
| 1 Verdeckte Kabelzuführung für Niederspannungsanschluss: Sensoren, Türöffner, Programmschalter und Riegelschaltkontakt | 4 Standflügel |
| 2 Verdeckte Kabelführung für Netzanschluss 230 V / 50 Hz | 5 Maßbezug Bandmitte |
| 3 Gangflügel | 6 Türflügelbreite |
| | 7 Bandabstand B |

7.2.6 Kopfmontage Bandgegenseite mit Rollenschiene (zweiflügelig)

i ▶ Vertikale Abstandsmaße siehe Kapitel 7.2.2.

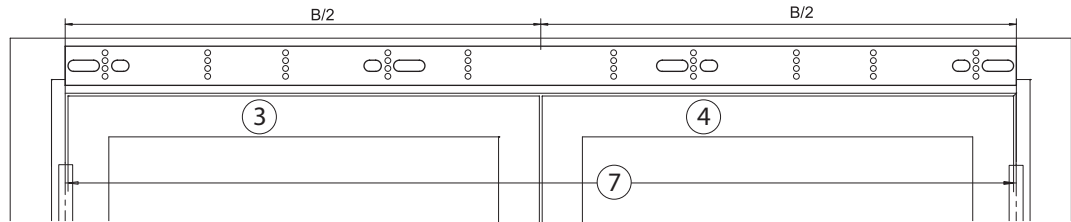
- !**
 - Bei auswärts öffnenden Außentüren wird die Montageart Kopfmontage-Bandgegenseite mit Gestänge empfohlen (Windbelastung).
 - ▶ Anschlagsschablone wie bei einflügeliger Ausführung verwenden.
 - Die Antriebe Slimdrive EMD und Slimdrive EMD-F für 2-flg. Türen sind mit einer elektronischen Schließfolge-regelung ausgestattet. Für den Einsatz an Brandschutztüren ist nur der Slimdrive EMD-F-IS mit mechanischer Schließfolge-regelung gemäß EN 1158 zugelassen.
- Zusätzlich gelten die jeweiligen Landesvorschriften.

Befestigung 2x EMD bzw. EMD-F mit Zwischenmontageplatte

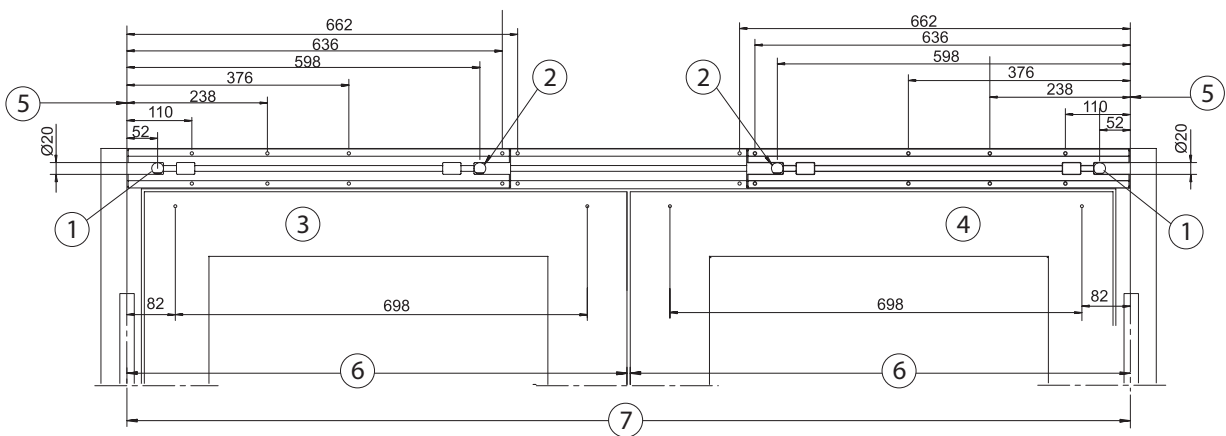


Befestigung 2x EMD bzw. EMD-F mit durchgehender Montageplatte

Fehlende Maße siehe oben



Direktbefestigung 2x EMD bzw. EMD-F



- | | |
|--|----------------------|
| 1 Verdeckte Kabelzuführung für Niederspannungsanschluss: Sensoren, Türöffner, Programmschalter und Riegelschaltkontakt | 4 Standflügel |
| 2 Verdeckte Kabelführung für Netzanschluss 230 V / 50 Hz | 5 Maßbezug Bandmitte |
| 3 Gangflügel | 6 Türflügelbreite |
| | 7 Bandabstand B |

7.2.7 Kopfmontage Bandgegenseite mit Gestänge (zweiflügelig)

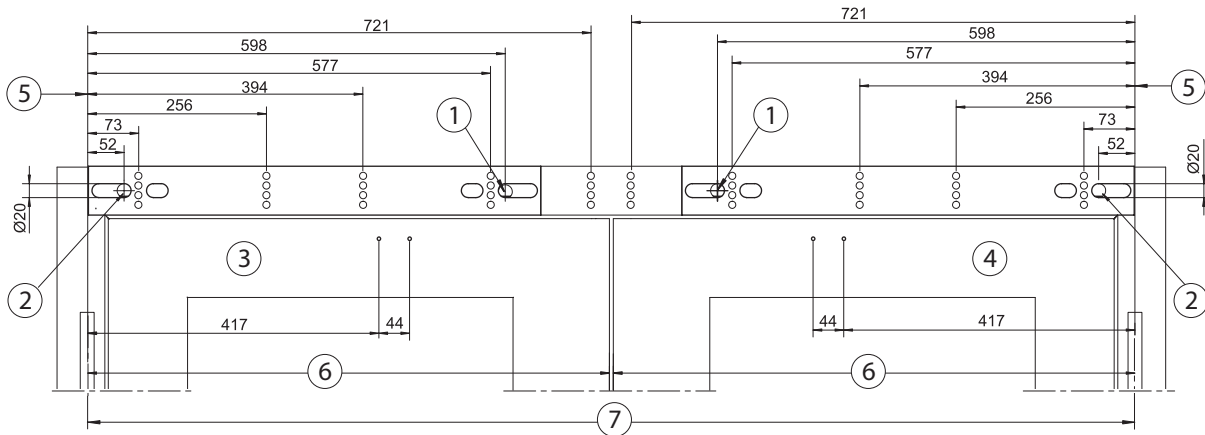


► Vertikale Abstandsmaße siehe Kapitel 7.2.3.



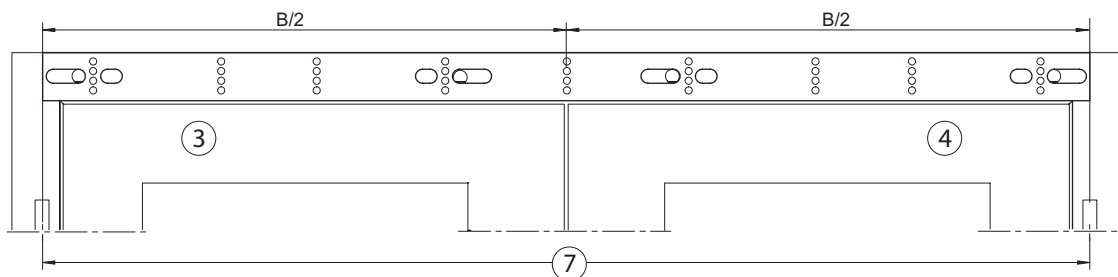
- Anschlagsschablone wie bei einflügeliger Ausführung verwenden.
- Die Antriebe Slimdrive EMD und Slimdrive EMD-F für 2-flg. Türen sind mit einer elektronischen Schließfolge-regelung ausgestattet. Für den Einsatz an Brandschutztüren ist nur der Slimdrive EMD-F-IS mit mechanischer Schließfolgeregelung gemäß EN 1158 zugelassen. Zusätzlich gelten die jeweiligen Landesvorschriften.

Befestigung 2x EMD bzw. EMD-F mit Zwischenmontageplatte

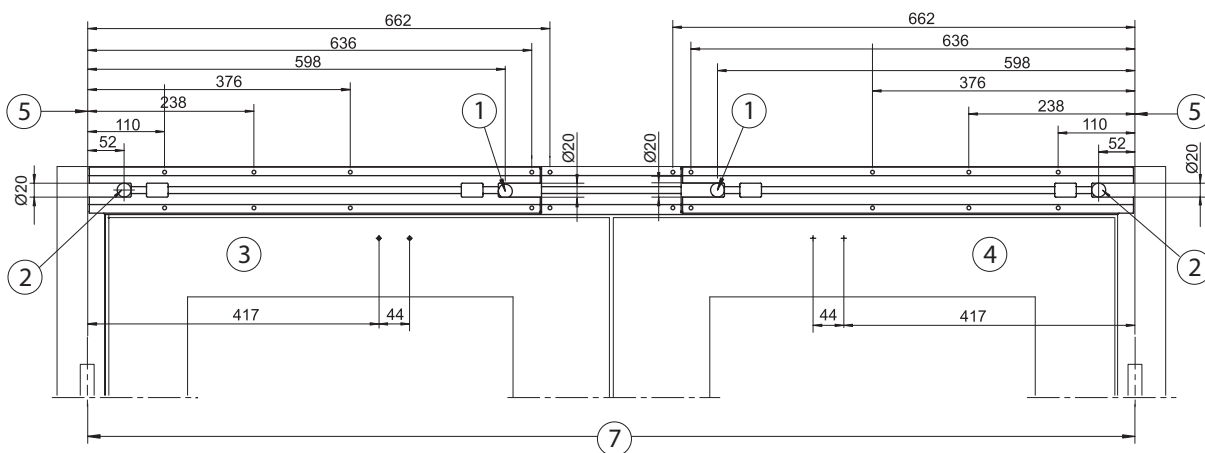


Befestigung 2x EMD bzw. EMD-F mit durchgehener Montageplatte

Fehlende Maße siehe oben



Direktbefestigung 2x EMD bzw. EMD-F



- | | |
|--|----------------------|
| 1 Verdeckte Kabelzuführung für Niederspannungsanschluss: Sensoren, Türöffner, Programmschalter und Riegelschaltkontakt | 4 Standflügel |
| 2 Verdeckte Kabelführung für Netzanschluss 230 V / 50 Hz | 5 Maßbezug Bandmitte |
| 3 Gangflügel | 6 Türflügelbreite |
| | 7 Bandabstand B |

7.2.8 Türblattmontage Bandseite mit Rollenschiene (zweiflügelig)

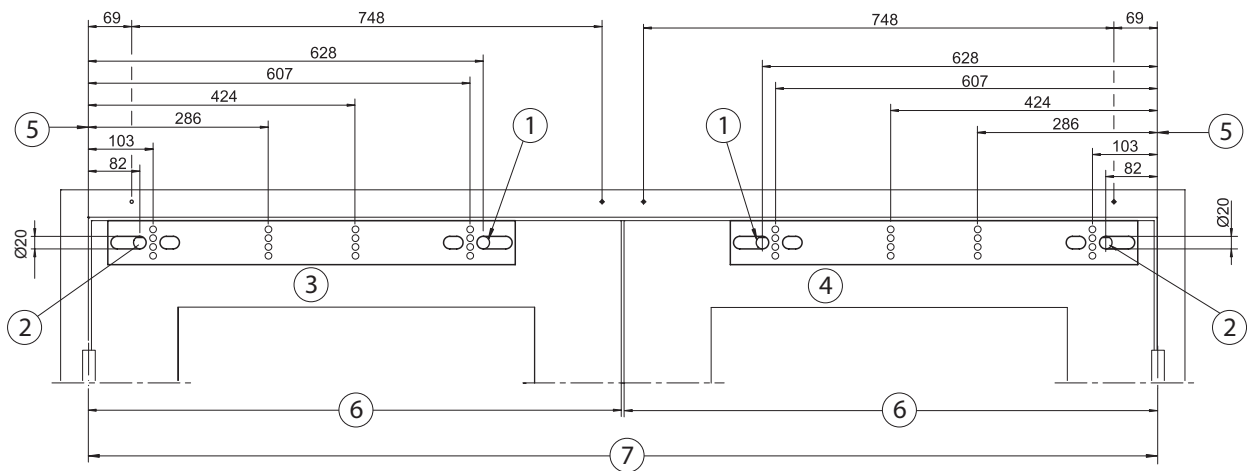
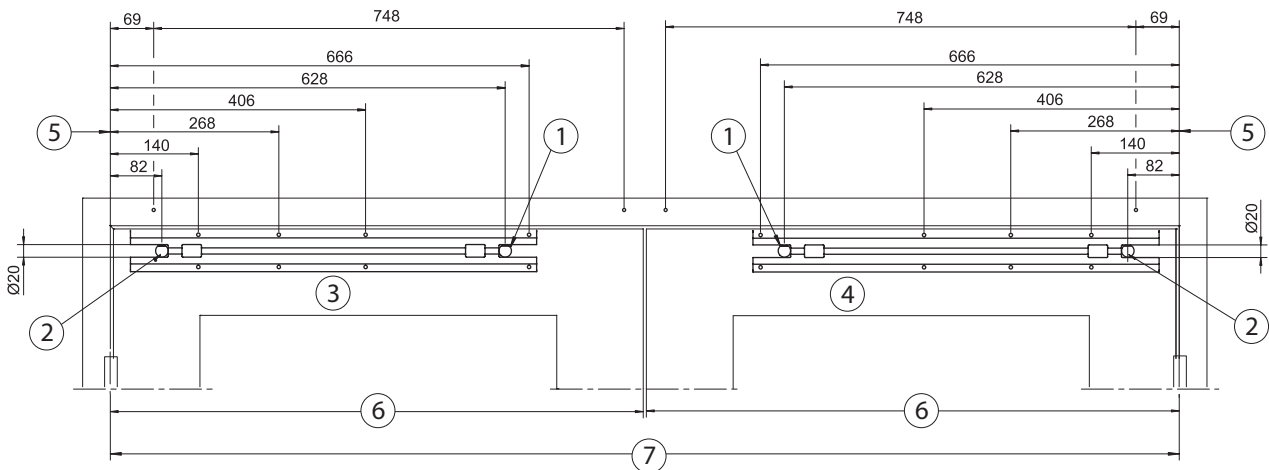


► Vertikale Abstandsmaße siehe Kapitel 7.2.4.



► Anschlagsschablone wie bei einflügeliger Ausführung verwenden.

- Die Antriebe Slimdrive EMD und Slimdrive EMD-F für 2-flg. Türen sind mit einer elektronischen Schließfolge-
regelung ausgestattet.

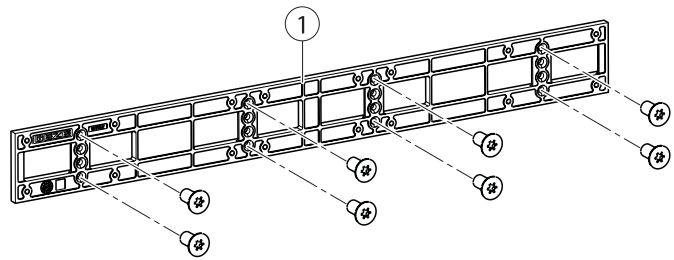
Befestigung 2x EMD bzw. EMD-F mit Montageplatte**Direktbefestigung 2x EMD bzw. EMD-F**

- | | | | |
|---|---|---|--------------------|
| 1 | Verdeckte Kabelzuführung für Niederspannungsanschluss: Senso-
ren, Türöffner, Programmschalter und Riegelschaltkontakt | 4 | Standflügel |
| 2 | Verdeckte Kabelführung für Netzanschluss 230 V / 50 Hz | 5 | Maßbezug Bandmitte |
| 3 | Gangflügel | 6 | Türflügelbreite |
| | | 7 | Bandabstand B |

8 Montieren

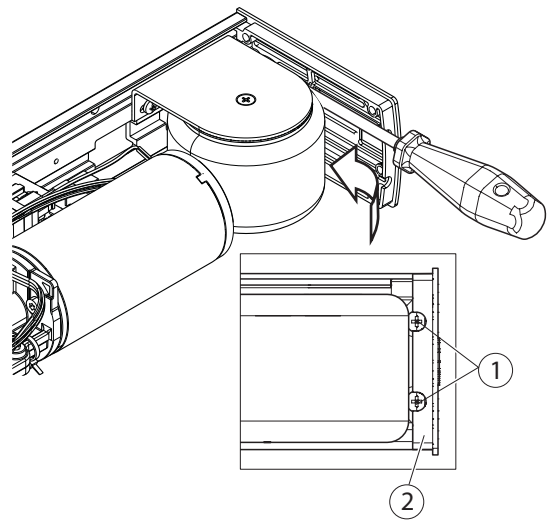
8.1 Montageplatte montieren (Option)

- ▶ Ggf. Montageplatte (1) mit mindestens zwei Schrauben pro vertikaler Lochreihe anschrauben.

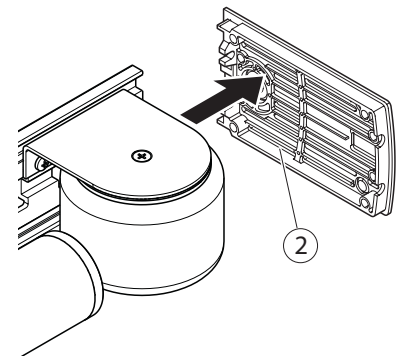


8.2 Seitenteil für geteilte oder durchgehende Haube tauschen (Option)

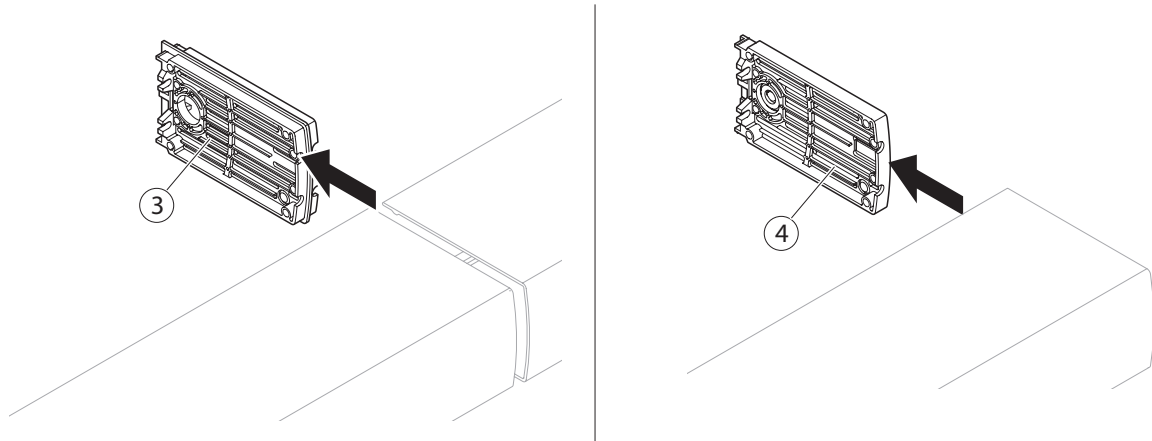
- ▶ 2 Schrauben (1) soweit lösen, bis sich das Seitenteil (2) abnehmen lässt.



- ▶ Seitenteil (2) abnehmen.



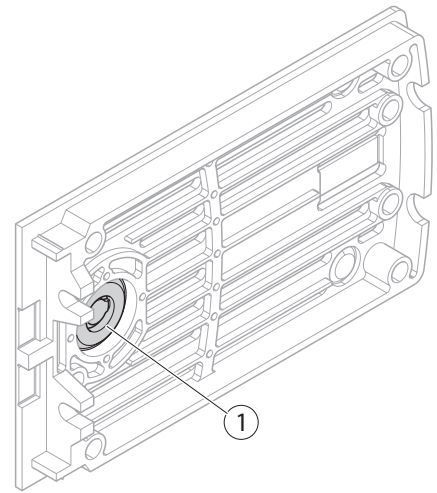
- ▶ Seitenteil für geteilte Haube (3) oder Seitenteil für durchgehende Haube (4) montieren.



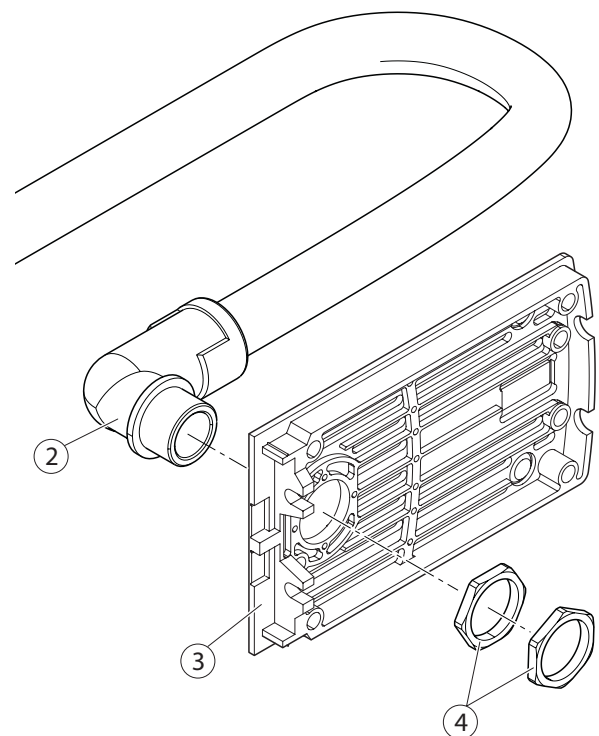
- ▶ Schrauben (1) anziehen.

8.3 Kabelführung über Türübergangskabel bei Türblattmontage (Option)

- ▶ Seitenteil abbauen (siehe Kapitel 8.2).
- ▶ Bohrung (1) für Kabeldurchführung ausbrechen.



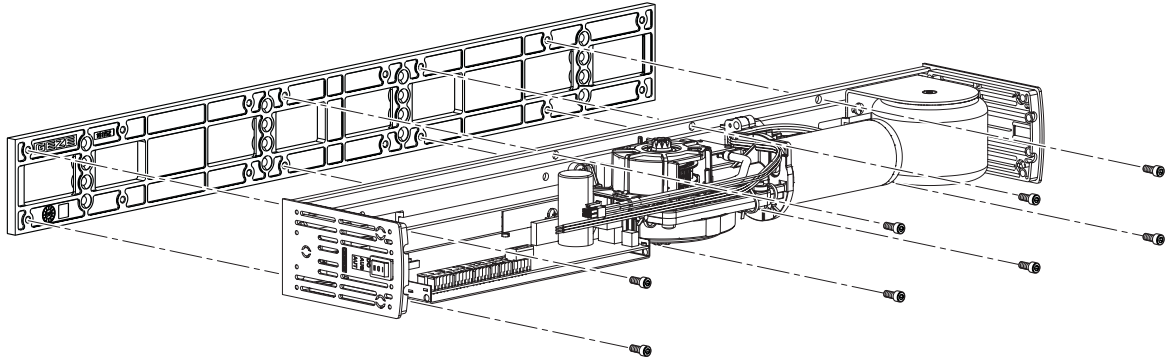
- ▶ Türübergangskabel (2) durch das Seitenteil (3) schieben.
- ▶ Mit 2 Sechskantmutter (4) sichern.
- ▶ Seitenteil montieren (siehe Kapitel 8.2).



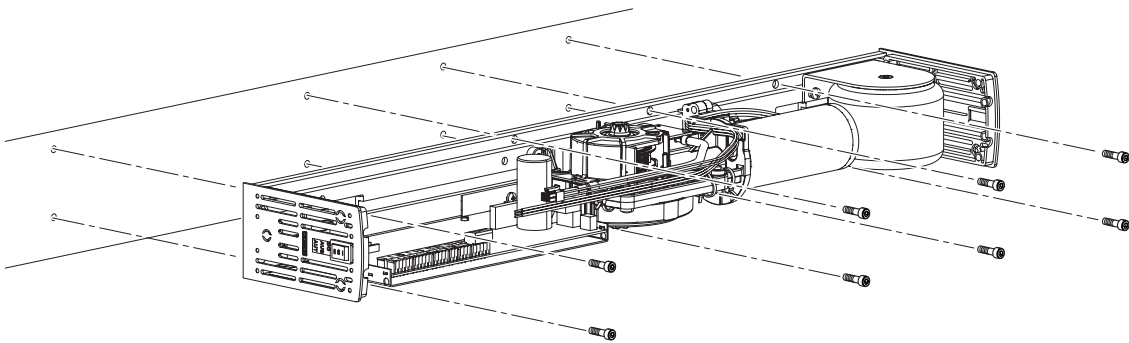
8.4 Antrieb montieren

! Bei der Montage des Antriebs darauf achten, dass die Anschlusskabel nicht gequetscht werden.

Mit Montageplatte



Direktbefestigung

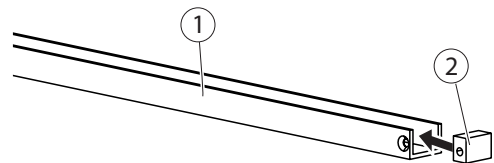


► Antrieb mit dem empfohlenen Schraubenmaterial anschrauben, siehe Kapitel 7.2.

8.5 Rollenschiene montieren

i Die Montage der Sensorrollenschiene ist in der beiliegenden Montageanleitung oder in der Montageanleitung, die den Sensoren beiliegt, beschrieben.

► Füllstücke (2) in die Rollenschiene (1) schieben und am markierten Platz anschrauben.



8.6 Rollenhebel montieren (für Montage mit Rollenschiene)

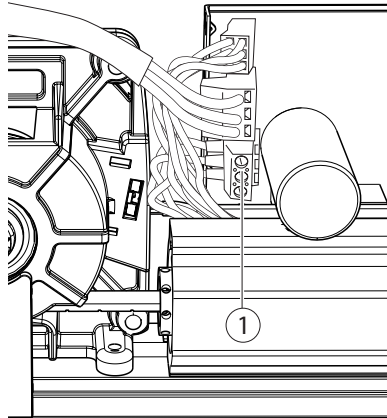


WARNUNG!

Verletzungsgefahr

Der montierte und evtl. gespannte Hebel wird elektrisch gebremst. Wird die Steuerung ausgetauscht oder ein Motorkabel abgeklemmt, wird die gespeicherte Energie eines gespannten Hebels ungebremst frei und der Hebel beschleunigt zurück in die Ausgangsposition.

- ▶ Keines der Motorkabel (1) abklemmen.
- ▶ Ordnungsgemäßen Anschluss prüfen.



- Zur Montage des Hebels nur die mitgelieferte Innensechskantschraube mit Beschichtung im unteren Gewindebereich verwenden!
- Damit die Kronenverzahnung des Hebels nicht beschädigt wird, sicherstellen, dass der Rollenhebel richtig auf der Achse angesetzt wird.

8.6.1 Anwendung der Rollenhebeltypen, abhängig von der Montageart

Montageart	Montageseite	Rollenhebel*
Kopfmontage Bandseite	DIN links	Standard
	DIN rechts	Standard
Kopfmontage Bandgegenseite	DIN links	Türblatt DIN links
	DIN rechts	Türblatt DIN rechts
Türblattmontage-Bandseite	DIN links	Türblatt DIN links
	DIN rechts	Türblatt DIN rechts

* Beachten Sie hierzu auch die Kennzeichnung auf dem Rollenhebel

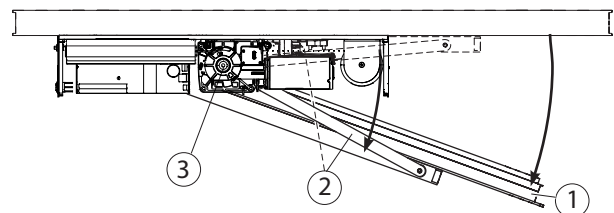
8.6.2 Kopfmontage Bandseite mit Rollenschiene



Falls ein Türfalz die Montage des Hebels erschwert:

- ▶ Rollenhebel **vor** der Antriebsmontage (siehe Kapitel 6.2.1) am Antrieb montieren.
- ▶ Antrieb zusammen **mit** Rollenhebel montieren.

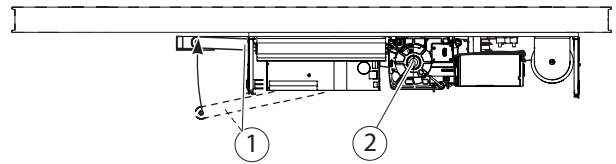
- ▶ Tür (1) öffnen.
- ▶ Rollenhebel (2) aufsetzen (gestrichelt in Zeichnung).
- ▶ Gewinde der Innensechskantschraube (3) von Gewindebeginn ca. 5 – 10 mm mit mittelfestem Schraubensicherungslack einstreichen.
- ▶ Innensechskantschraube (3) eindrehen und anziehen (Anzugsdrehmoment = ca. 15 Nm).
- ▶ Rollenhebel (2) vorspannen und an der Rolle durch leichtes (elastisches) Biegen in die Rollenschiene einhängen.



8.6.3 Kopfmontage Bandgegenseite mit Rollenschiene

- ! ▶ Richtigen Rollenhebel DIN Links/DIN Rechts verwenden.
- ▶ Prägung auf dem Rollenhebel beachten.

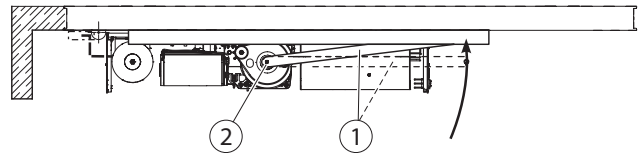
- ▶ Gewinde der Schraube (2) von Gewindebeginn ca. 5 – 10 mm mit mittelfestem Schraubensicherungslack einstreichen.
- ▶ Rollenhebel (1) aufsetzen (gestrichelt in Zeichnung) und mit Schraube (2) befestigen (Anzugsdrehmoment = ca. 15 Nm).
- ▶ Rollenhebel (1) vorspannen und an der Rolle durch leichtes (elastisches) Biegen in die Rollenschiene einhängen.



8.6.4 Türblattmontage Bandseite mit Rollenschiene

- ! ▶ Richtigen Rollenhebel DIN Links/DIN Rechts verwenden.
- ▶ Prägung auf dem Rollenhebel beachten.

- ▶ Rollenhebel (1) aufsetzen (gestrichelt in Zeichnung).
- ▶ Gewinde der Innensechskantschraube (2) von Gewindebeginn ca. 5 – 10 mm mit mittelfestem Schraubensicherungslack einstreichen.
- ▶ Innensechskantschraube (2) eindrehen und anziehen (Anzugsdrehmoment = ca. 15 Nm).
- ▶ Rollenhebel (1) vorspannen und in Rollenschiene einhängen.



8.6.5 Integrierten Öffnungsbegrenzer montieren

- i Die Montage des integrierten Öffnungsbegrenzers ist in der Montageanleitung beschrieben, die der Verpackungseinheit des Öffnungsbegrenzers beiliegt.

8.6.6 Rollenhebel demontieren

Die Demontage des Hebels erfolgt bei allen Montagearten in der umgekehrten Reihenfolge zur Montage.

- ▶ Tür in Geschlossenstellung bringen.
 - Antrieb in stromlosen Zustand versetzen bzw. Unterbrechertaster betätigen.
- ▶ Rollenhebel (1) aus der Rollenschiene aushängen.
- ▶ Rollenhebel festhalten und langsam in die Endlage führen.
- ▶ Innensechskantschraube (2) entfernen und Rollenhebel (1) abnehmen.

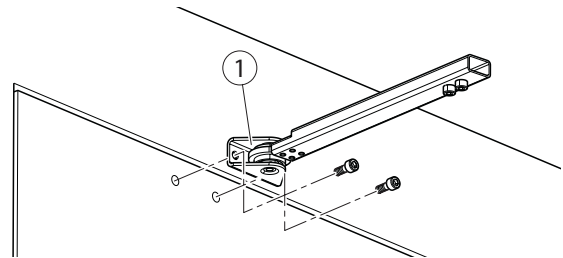
8.7 Gestänge

8.7.1 Gestänge-Lagerbock montieren



Bei der Verwendung des Sensorgestänges separate Montageanleitung beachten.

- ▶ Gestänge-Lagerbock (1) mit 2 Schrauben festschrauben.



8.7.2 Gestänge montieren

Alternativ zum Rollenhebel mit Rollenschiene



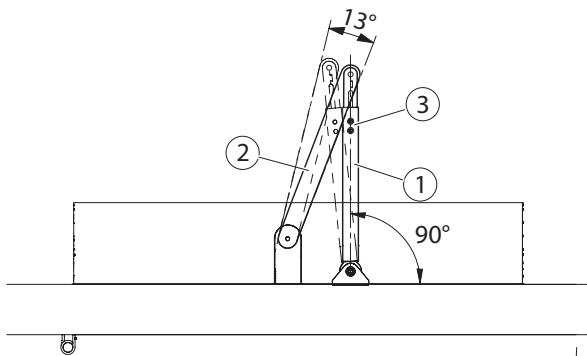
- ▶ Anleitung in der Gestängeverpackung beachten.
- ▶ Die darin angegebene max. Hebelvorspannung beim Slimdrive EMD-F unbedingt einhalten. Mit Adapter für Sensorgestänge ist wegen des Türöffnungswinkels $<90^\circ$ keine Montage in Türschließer-Größen 4 – 5 möglich. Die Montage des Adapters siehe beiliegende Montageanleitung zum Adapter.

Montageart: Kopfmontage Bandgegenseite

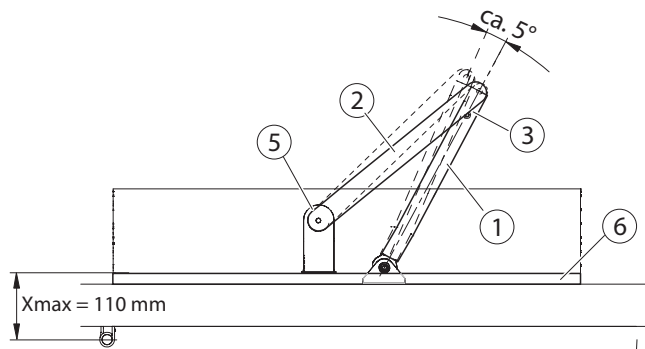


Bei Montage des Gestänges mit Zahnversatz muss eine Montageplatte montiert werden.

Normale Gestängemontage (Türschließer-Größe 6):



Montage in Türschließer-Größen 4 – 5:



- 1 Teleskopstange
- 2 Hebel
- 3 Schrauben
- 4 Türanschlagpuffer
- 5 Kronenverzahnung



- Damit die Kronenverzahnung (5) des Hebels nicht beschädigt wird, unbedingt sicherstellen, dass der Rollenhebel richtig auf der Achse angesetzt wird.



- ▶ Bei Montage in Türschließer-Größen 4-5 Gestänge um einen Zahn der Kronenverzahnung (5) versetzt montieren.
Es gelten Beschränkungen. Die Montageanleitung des Gestänges beachten.

- ▶ Schrauben (3) an Teleskopstange (1) öffnen.
- ▶ Tür in Geschlossenstellung bringen.
- ▶ Teleskopstange (1) an Tür/Türrahmen montieren.
- ▶ Hebel (2) auf der Antriebsachse ansetzen (Position gestrichelt dargestellt).
- ▶ Mitgelieferte Schraube mit mittelfestem Schraubensicherungsack bestreichen und mit 15 Nm anziehen.

Nur bei EMD-F:



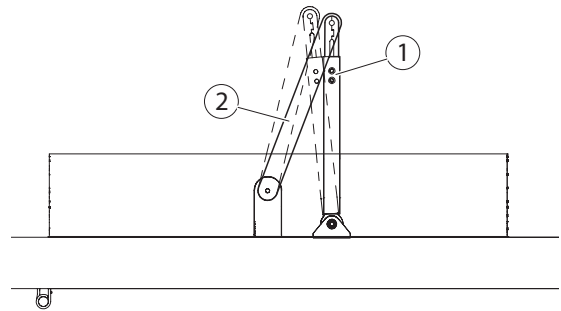
- ▶ Die max. Hebelvorspannung beim Slimdrive EMD-F unbedingt einhalten.
Mit Adapter für Sensorgestänge ist wegen des Türöffnungswinkels <math><90^\circ</math> keine EN4-5-Montage möglich.
Die Montage des Adapters siehe beiliegende Montageanleitung zum Adapter.

- ▶ Hebel (2) vorspannen, bis Teleskopstange (1) die in der jeweiligen Abbildung gezeigte Position einnimmt.
- ▶ Beide Schrauben (3) anziehen (Anzugsdrehmoment ca. 15 Nm).

8.7.3 Gestänge demontieren

- ▶ Tür in Geschlossenstellung bringen.
 - Antrieb in stromlosen Zustand versetzen bzw. Unterbrechertaster betätigen.
- ▶ Schrauben (1) lösen.

Die Vorspannung löst sich, dabei Gestänge festhalten und langsam in die Endlage führen. Die gestrichelte Stellung wird erreicht.
- ▶ Gestänge (2) demontieren.

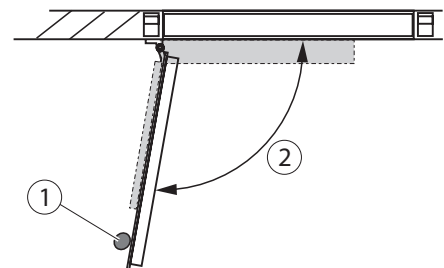


8.8 Türanschlag montieren



Maße der Türöffnungsweiten (2) siehe Kapitel 6.3.

- ▶ Tür von Hand öffnen und schließen, um die Platzverhältnisse zu prüfen.
- ▶ Bei Türblattmontage auf die Kabelführung an Quetsch- und Scherstellen der Türkanten achten.
- ▶ Anschlagpuffer (1) oder einen integrierten Öffnungsbegrenzer (nur bei Rollenschiene) montieren.

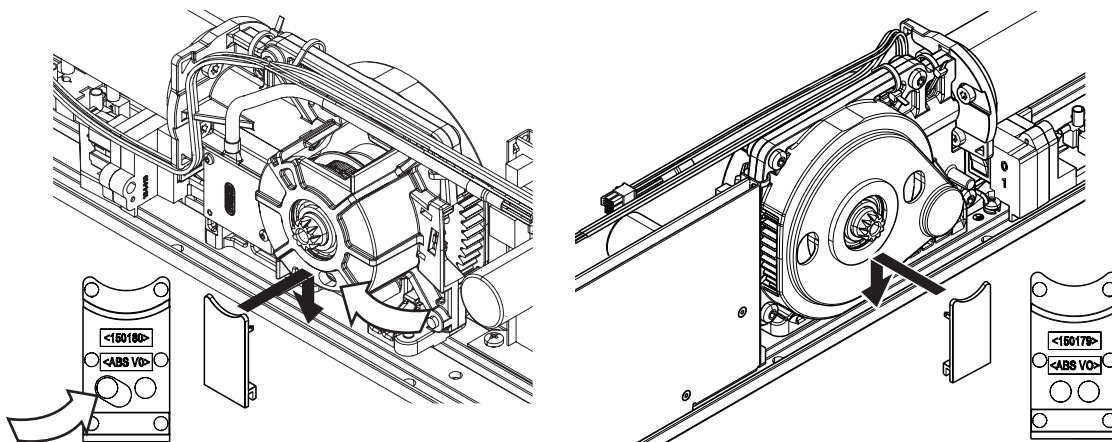


8.9 Wellenabdeckungen montieren



Die beiden Wellenabdeckungen unterscheiden sich minimal. In der linken Wellenabdeckung befindet sich auf der Rückseite ein Symbol für ein Langloch, welches sich auch im Getriebe wieder findet (siehe Pfeile).

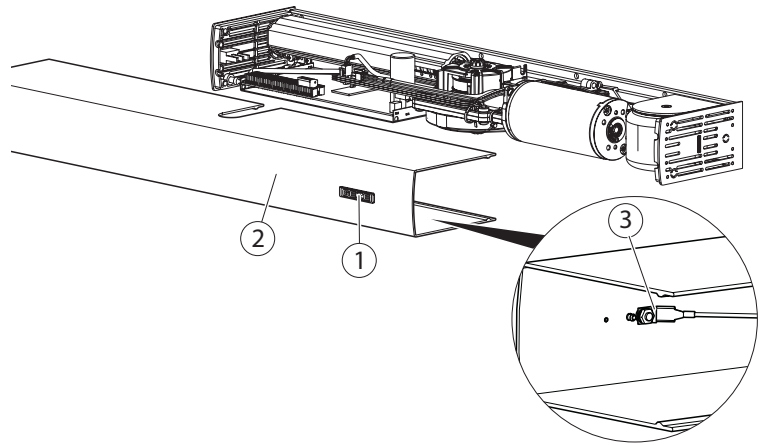
- ▶ Bei der Montage darauf achten, dass die Wellenabdeckungen auf der richtigen Seite montiert werden.
- ▶ Wellenabdeckungen links und rechts gemäß Bild unten montieren.



8.10 Haube aufsetzen

- ! ▶ Darauf achten, dass keine Kabel eingeklemmt werden.
- ▶ Haubenerdungskabel so verlegen, dass es sich nicht in der Nähe von beweglichen Teilen befindet.

- ▶ GEZE-Logo (1) in passender Position auf die Haube klipsen, ggf. um 180° drehen.
- ▶ Haubenerdungsleitung mit Flachstecker an der Erdungsfahne (3) einstecken.
- ▶ Haube (2) über den Antrieb schieben und einrasten.



8.11 Ansteuersensoren montieren

- ! ▫ An Wand oder Decke montierte Sensoren müssen so ausgerichtet werden, dass die Tür beim Öffnen und Schließen nicht durch das Erfassungsfeld des Sensors läuft, da es sonst zur Selbstansteuerung kommen kann.
- Elektrische Anschlüsse siehe Anschlussplan.

9 Elektrischer Anschluss

9.1 Netzanschluss



WARNUNG!

Lebensgefahr durch Stromschlag!

- ▶ Lassen Sie die elektrische Anlage (230 V) nur von einer Elektrofachkraft anschließen und trennen.
- ▶ Netzanschluss und die Schutzleiterprüfung entsprechend VDE 0100 Teil 610 durchführen.
- ▶ Vor allen Arbeiten an der Elektrik immer Anlage vom Netz trennen.
- ▶ Anschlussplan beachten.

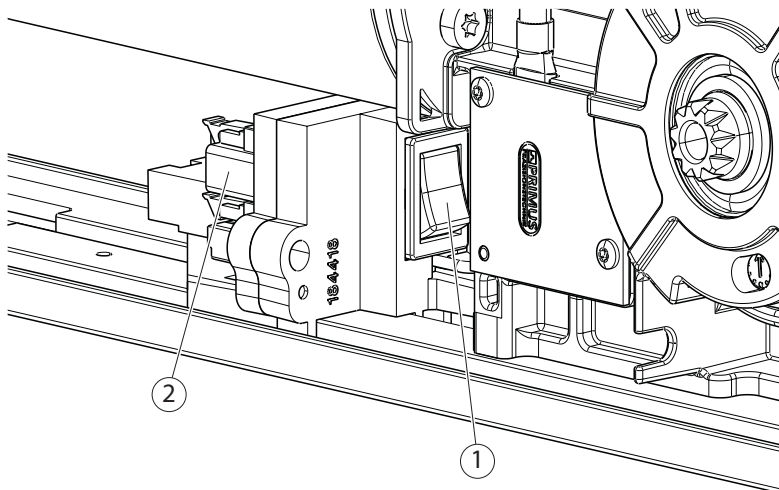
- Nach geltenden Vorschriften muss der Türantrieb an geeigneter Stelle spannungsfrei geschaltet werden können. Bei fest verlegtem Anschluss ist bauseits ein vorgeschalteter Hauptschalter vorzusehen.
- Bei Verwendung von flexiblen Kabeln immer isolierte Aderendhülsen verwenden.

9.2 Klemmenbelegung und Kabel



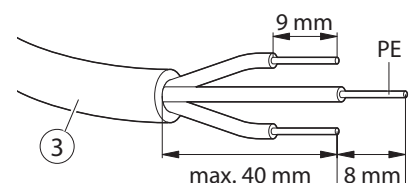
- Die Kabel für den Netzanschluss und die Steuerleitung müssen bauseits vorhanden sein (siehe Kabelplan).
- Bei Arbeiten an der Elektrik muss der Antrieb am Netzschalter (1) unter dem Motor vom Netz getrennt werden!

- ▶ Antrieb am Netzschalter (1) am Netzanschluss ausschalten (Schalterstellung 0).

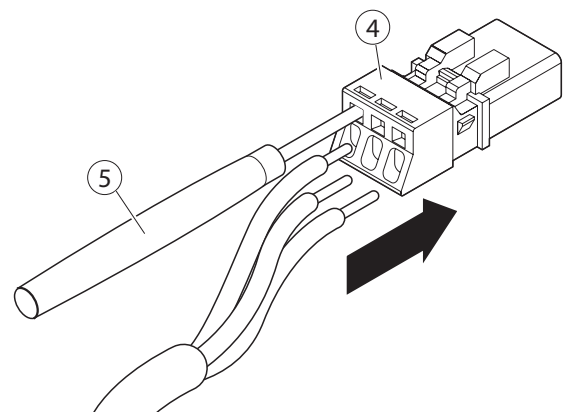


- ▶ 230 V Netzleitung (3) lt. Anschlussplan folgendermaßen am Stecker (4) anschließen (liegt dem Antrieb bei):

- ▶ Netzleitung (3) abisolieren.
 - Abmantellänge = 48 mm
 - Abisolierlänge = 9 mm
 - Voreilung PE-Leiter = 8 mm



- ▶ Schraubendreher (5) o. ä. in die Öffnung des Steckverbinders (4) stecken.
- ▶ Adern in den Steckverbinder (4) schieben.
- ▶ Schraubendreher (5) wieder entfernen.
- ▶ 230 V Netzleitung lt. Anschlussplan mit Steckverbinder (4) am Steckeranschluss (2) anschließen.



10 Einstellungen

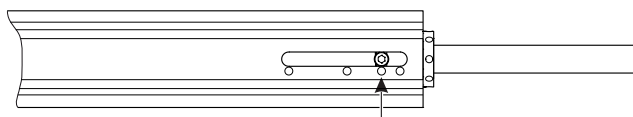
- !** Die hier beschriebenen Einstellungen gelten nur für den Slimdrive EMD-F, für den Slimdrive EMD sind keine Einstellungen erforderlich.

10.1 Schließmoment einstellen

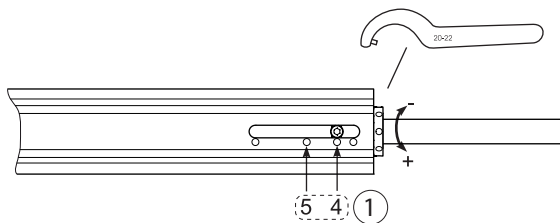
- i** ▶ Zur Einstellung ist ein Hakenschlüssel der Größe 20 – 22 mm erforderlich.

- !** ▶ Schließmoment am Energiespeicher für alle Betriebsarten und in jedem Fall bei geschlossener Tür einstellen.
- Die Zuordnung ist von der Montageart entsprechend Kapitel 5.3 abhängig.
 - Nach Veränderung der Federvorspannung muss der Antrieb erneut gelernt werden (siehe Anschlussplan).

Werkseitig ist der Energiespeicher wie in Abbildung unten eingestellt:



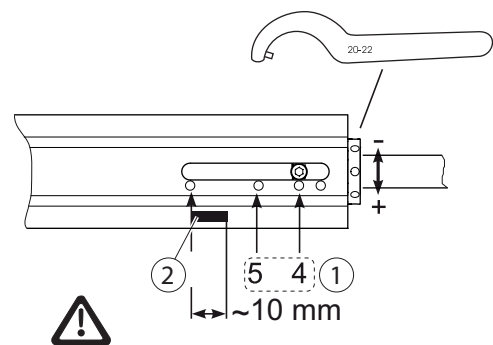
10.1.1 Einstellung bei Einsatz der Rollenschiene



- 1 Türschließer-Größen

10.1.2 Einstellungen in Montageart Kopfmontage Bandseite mit innenliegenden Türbändern

- !** Schäden am Energiespeicher!
Der Bereich (2) ist bei innenliegenden Bändern in der Montageart Kopfmontage Bandseite ein unzulässiger Bereich.
- ▶ Energiespeicher maximal bis zur Markierung mit Lochmutter-Schlüssel Größe 20 – 22 mm einstellen.



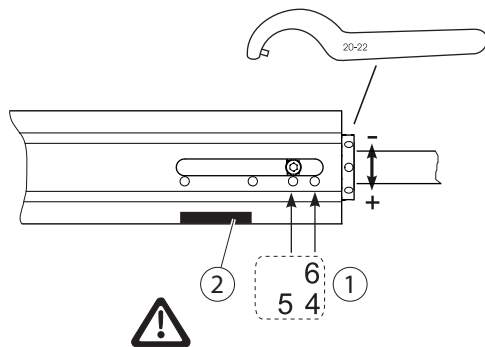
- 1 Türschließer-Größen
2 unzulässiger Bereich bei innenliegenden Bändern in der Montageart Kopfmontage Bandseite

10.1.3 Einstellungen bei Einsatz des Gestänges



Beschädigungen des Antriebs und der Türanlage!

- ▶ Der Bereich (2) ist bei Gestängeeinsatz ein unzulässiger Bereich und darf nicht eingestellt werden.



- 1 Türschließer-Größen
- 6: Türschließer-Größen bei normal montiertem Gestänge
- 5 und 4: Türschließer-Größen bei Gestängemontage mit Zahnversatz (siehe auch Kapitel 8.7.2)
- 2 unzulässiger Bereich bei Gestängeeinsatz

10.2 Schließgeschwindigkeit im stromlosen Zustand

Dieser Sonderfall tritt bei Stromausfall und im Fall eines Brandalarms ein oder wenn der Antrieb elektrisch abgeschaltet wird.

Die Schließgeschwindigkeit wird auch in diesem Betriebszustand elektrisch geregelt.
Einstellung der Schließgeschwindigkeit siehe Anschlussplan.

10.3 Endschlagfunktion im stromlosen Zustand



Klemmgefahr bei hoher Türbeschleunigung.

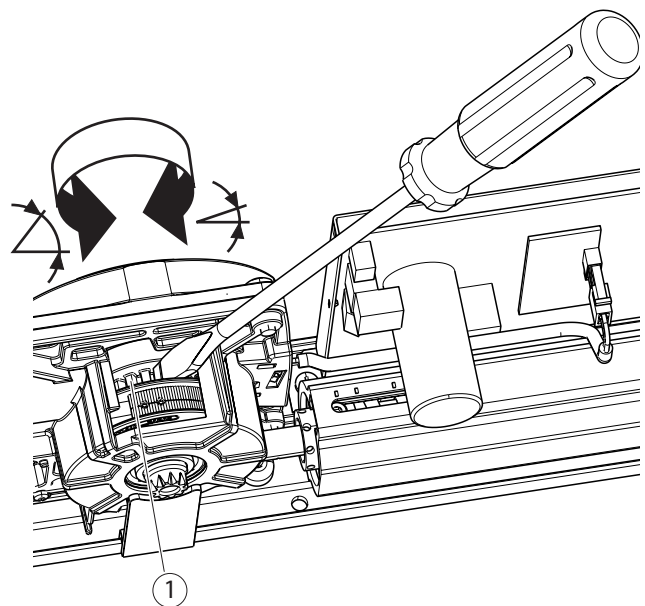
- ▶ Tür am gewünschten Beginn des Endschlags mit Keil o. ä. festsetzen.
- ▶ Mit Schlitzschraubendreher (Klingenbreite 6 mm) in Kerben der Nockenscheibe (1) eingreifen und gegen die Gehäusewand hebeln.

Mechanischer Endschlag bei kleineren Türwinkeln (↶):

- ▶ Nockenscheibe (1) **im Uhrzeigersinn** drehen.

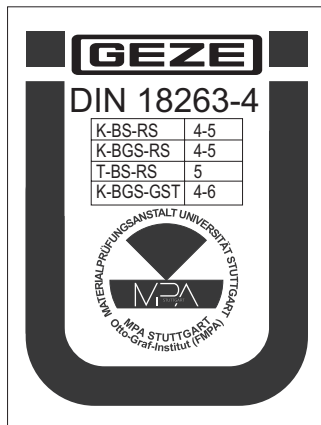
Mechanischer Endschlag bei größeren Türwinkeln (↷):

- ▶ Nockenscheibe (1) **gegen den Uhrzeigersinn** drehen.
- ▶ Einstellung überprüfen.



10.4 Ü-Zeichen

Der Slimdrive EMD-F ist für den Einsatz an Feuer- oder Rauchschutztüren vorgesehen.



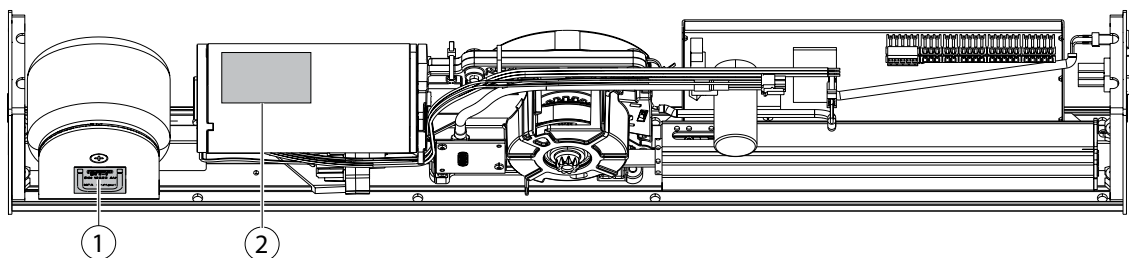
10.5 Eintragungen auf dem Typenschild

Vor der Inbetriebnahme des erstellten Drehtürsystems müssen im Typenschild Kennzeichnungen durchgeführt werden.

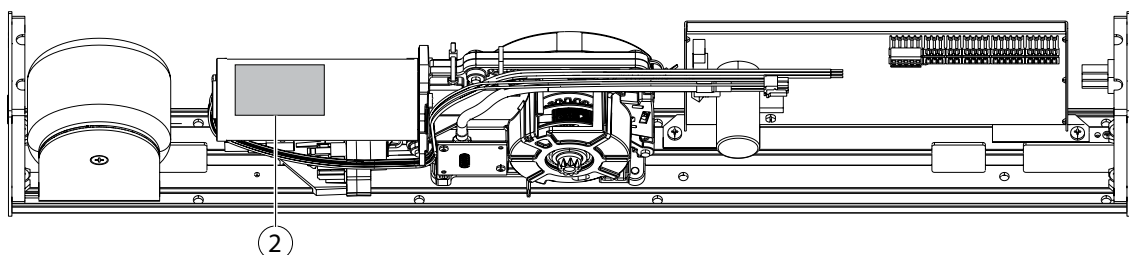


- Die Eintragungen sind auch bei konfigurierten Antrieben notwendig.
- Wenn die elektrische Inbetriebnahme nicht unmittelbar auf die Antriebsmontage folgt, muss die Feder auf die geringste Vorspannung eingestellt werden, um den Antrieb nach Anforderungen der Maschinenrichtlinie in den Niedrigenergiezustand zu versetzen.
- Innerhalb der elektrischen Inbetriebnahme muss das Türschließmoment des Energiespeichers entsprechend des bestimmungsgemäßen Gebrauchs der Türanlage (Brandschutz-/Personenschutztür) eingestellt werden, siehe Kapitel 10.1.
- ▶ Korrekte Kennzeichnung im Typenschild nachtragen.
- Die Eintragungen am Typenschild müssen nach EN 60335-1: 2012-11-01, Kap. 7.14 mit einem gegenüber Mineralöle und Wasser wischfesten Stift ausgeführt werden.

Position der Schilder beim EMD-F

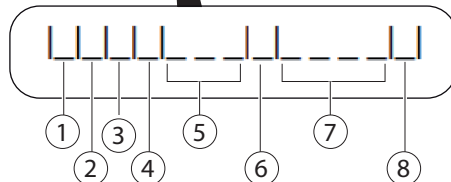


Position des Typenschilds beim EMD



- 1 Ü-Zeichen
- 2 Typenschild

GEZE		GEZE GmbH · www.geze.com Reinhold-Vöster-Str. 21-29 · DE-71229 Leonberg
Product designation	000000	
Type designation		
Additional text type designation		
Input	XX V ~ xx Hz x A / xx W	
Output	xx V == x A / xx W	
DIN18650-1:2010-06		
Serial No.	000000000000	41/2020



- ① **Antriebsart (erste Ziffer)**
1 Drehflügelantrieb (werksseitig klassifiziert)
- ② **Dauerhaftigkeit des Antriebs (zweite Ziffer)**
2 500.000 Prüfzyklen, bei min. 2.400 Zyklen/Tag (werksseitig klassifiziert)
- ③ **Türbauart (dritte Ziffer)**
1 Drehflügeltür (werksseitig klassifiziert)
- ④ **Eignung als Brandschutztür (vierte Ziffer)**
Für die Eignung als Brandschutztür werden vier Klassen unterschieden:
0 nicht geeignet als Brandschutztür
1 geeignet als Rauchschutztür
2 geeignet als Feuerschutztür
3 geeignet als Feuer- und Rauchschutztür
Anmerkung: Es darf nur eine Klasse angegeben werden (Beim Slimdrive EMD werksseitig klassifiziert)
- ⑤ **Sicherheitseinrichtungen am Antrieb (fünfte Ziffer)**
Es werden drei Klassen für die Anforderungen an die Sicherheit unterschieden:
1 Kraftbegrenzung
2 Anschluss für externe Sicherheitssysteme, die vom Antriebshersteller freigegeben sind
3 Niedrigenergie
Anmerkung: Es dürfen mehrere Klassen angegeben werden.
- ⑥ **Besondere Anforderungen an den Antrieb/Funktionen/Einbauten (sechste Ziffer)**
Für den Drehtürantrieb sind drei von fünf Anwendungsklassen relevant:
0 keine besonderen Anforderungen
2 in Rettungswegen ohne Drehbeschlag
4 für selbstschließende Brandschutztüren ohne Drehbeschlag
Anmerkung: Es darf nur eine Klasse angegeben werden.
- ⑦ **Sicherheit am automatischen Türsystem – Ausführung/Einbau (siebente Ziffer)**
Es werden fünf Klassen von Sicherheitseinrichtungen an Türflügeln unterschieden:
0 keine Sicherheitseinrichtungen
1 mit ausreichend bemessenen Sicherheitsabständen
2 mit Schutz gegen das Quetschen, Scheren und Einziehen von Fingern
3 mit eingebauter Drehbeschlagseinheit
4 mit sensorischen Schutzeinrichtungen
Anmerkung: Es dürfen mehrere Klassen angegeben werden!
- ⑧ **Umgebungstemperatur (achte Ziffer)**
2 –15 °C bis +50 °C (werksseitig klassifiziert)

11 Servicemodus



Der Zugriff auf den Servicemodus ist über das Serviceterminal ST220, den Displayprogrammschalter DPS oder GEZEconnects möglich.
Die Funktionen des jeweiligen Bediengeräts sind im Anschlussplan beschrieben.

12 Service und Wartung

Die nachstehend vorgeschriebenen Wartungsarbeiten am Slimdrive EMD und Slimdrive EMD-F müssen mindestens einmal im Jahr oder nach 500.000 Zyklen von einem Sachkundigen durchgeführt werden.

Bei vorhandenem Display-Programmschalter leuchtet die Serviceanzeige im Display.

- ▶ Service und Wartung zeitnah durchführen.

12.1 Gefahren bei mechanischem Service



WARNUNG!

Lebensgefahr durch Stromschlag!

- ▶ Stromnetz allpolig mit dem bauseitigen Hauptschalter vom Antrieb trennen und gegen Wiedereinschalten sichern oder Antrieb am Netzschalter abschalten (siehe Kap. 9.2).



WARNUNG!

Verletzungsgefahr durch Herabfallen der Haube!

Lebensgefahr durch Stromschlag!

Die Haube wird mit einer Rasterung an den Antriebs-Seitenteilen gehalten.

- ▶ Erdungskabel (gelb-grün) am Kabelschuh aus der Haube ausstecken.
- ▶ Bei der Wiedermontage dieses Erdungskabel vor dem Anbringen der Haube an gleicher Stelle einstecken. Anderenfalls besteht bei Masseschluss die Gefahr eines elektrischen Stromschlags.



WARNUNG!

Verletzungsgefahr durch Quetschen!

- ▶ Darauf achten, dass sich bei Schwenkbewegungen des Hebels bzw. des Gestänges keine Gliedmaßen im Schwenkbereich befinden.

Elektrische Bremse im stromlosen Zustand

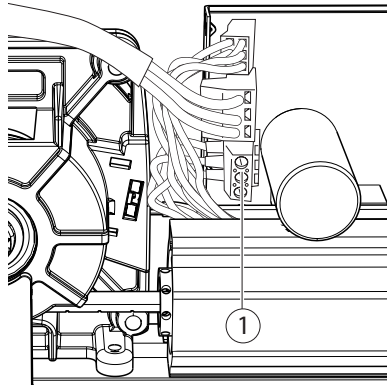
Der Slimdrive EMD-F besitzt eine elektrisch regelnde Bremse für die Schließgeschwindigkeit.

Diese ist bei Stromausfall, elektrisch abgeschaltetem Gerät und im Fall eines Brandalarms funktionstüchtig (Generator-Prinzip).

**WARNUNG!****Quetschgefahr**

Der montierte und evtl. gespannte Hebel wird elektrisch gebremst. Wird die Steuerung ausgetauscht oder ein Motorkabel abgeklemmt, wird die gespeicherte Energie eines gespannten Hebels ungebremst frei und der Hebel beschleunigt zurück in die Ausgangsposition.

- ▶ Keines der Motorkabel (1) abklemmen.
- ▶ Ordnungsgemäßen Anschluss prüfen.
- ▶ Tür immer von Hand schließen und den Rollenhebel wie in Kapitel 8.6.6 beschrieben demontieren.
- ▶ Kabelanschlüsse nach Service- und Wartungsarbeiten immer fest anziehen.

**WARNUNG!****Verbrennungsgefahr durch heißen Motor!**

Nach erfolgtem Dauerbetrieb oder durch Schwergängigkeit bzw. andere Defekte kann der Motor im Antrieb sehr heiß werden.

- ▶ Vor Arbeiten am Motor Anlage vom Netz trennen.
- ▶ Motor abkühlen lassen.

12.2 Wartungsarbeiten

Der Slimdrive EMD/EMD-F ist weitgehend wartungsfrei und es fallen außer den unten aufgeführten keine umfangreichen Arbeiten an:

- ▶ Rollenhebel bzw. Gestänge auf Beschädigungen prüfen, ggf. tauschen.
- ▶ Befestigungsschrauben auf festen Sitz prüfen.
- ▶ Befestigungsschraube für Gestänge bzw. Rollenhebel mit 15 Nm nachziehen.
- ▶ O-Ringe auf der Rolle in der Schiene prüfen, ggf. ersetzen (Demontage des Rollenhebel siehe Kapitel 8.6.6).
- ▶ Innenbereich der Rollenschiene säubern.
- ▶ Türfalle auf korrekte Funktion und auf Sauberkeit prüfen, ggf. leicht ölen.

Probelauf

- ▶ Antrieb am Netzschalter ausschalten.
- ▶ Bewegungsfähigkeit der Tür sicherstellen.
- ▶ Korrekte Montage und Schließfolge (bei 2-flg. Türen) prüfen.
- ▶ Bei EMD-F: Tür(en) öffnen, Schließgeschwindigkeit und Endschlag prüfen (siehe Kapitel 10) ggf. nachstellen.
- ▶ Netzspannung wieder einschalten.

12.3 Elektrischer Service

- ▶ Prüfungsunterlagen bereithalten und führen.

Anzahl der Öffnungen, Betriebsstunden und verbleibende Zeit bis zum nächsten Service können wie im Anschlussplan beschrieben abgefragt werden (siehe Anschlussplan, Kapitel „Inbetriebnahme und Service“ und „Servicemodus“).

- ▶ Slimdrive EMD/EMD-F nach Abschluss der Wartungsarbeiten immer neu lernen lassen (siehe Anschlussplan, Kapitel „Inbetriebnahme und Service“).
- ▶ Funktion der Ansteuer- und Anwesenheitssensorik prüfen ggf. austauschen.

12.4 Elektrische Fehler

Fehlermeldungen werden gespeichert und sind mit dem Serviceterminal ST220, dem Displayprogrammschalter DPS oder GEZEconnects abrufbar.

Steht aktuell ein Fehler an, so wird dieser alle 10 Sekunden auf dem Display-Programmschalter oder dem Service-Terminal ST220 angezeigt.

Wenn in der Anzeige des Display-Programmschalters in der linken Anzeigehälfte der Punkt leuchtet, hat sich die Anlage nach dem Einschalten nicht vollständig initialisieren können. Es ist entweder ein Hindernis im Weg, oder innerhalb der Anlage hat sich etwas verklemmt.



Der Punkt erlischt, sobald die Tür einmal ganz geöffnet und wieder geschlossen hat.

Zur Fehlersuche und Fehlerbehebung siehe Fehlertabelle im Anschlussplan, Abschnitt „Fehlermeldungen“.



- ▶ Nach Veränderungen am Antrieb (Federvorspannung, Anschlagmaße, Wechsel der Anlenkungselemente) oder Änderungen am Sicherheitssensor „Öffnen“ Steuerungsparameter prüfen (siehe Anschlussplan).
 - ▶ Antrieb erneut lernen lassen (siehe Anschlussplan).
-

13 Montage-Checkliste Slimdrive EMD-F

Nr.	Prüfung	in Kapitel	auf Seite	Erledigt
1	Alle Kabel für die Montage des EMD-F richtig verlegt?	–	–	
2	Option: Montageplatte montiert?	8.1	27	
3	Antriebseinheit montiert?	8.4	29	
4	Option: Bei 1-flg. Antrieb mit Anbausatz oder 2-flg. Anlage: Seitenteile getauscht gegen Seitenteil für durchgehende bzw. geteilte Haube?	8.2	27	
5	Option: Bei Türblattmontage Türübergangskabel montiert?	8.3	28	
6	Rollenschiene montiert?	8.5	29	
7	Gestänge-Lagerbock montiert?	8.7.1	32	
8	Option: Adapter für Sensorgestänge montiert?	8.7.1	32	
9	230-V-Anschluss hergestellt?	9.1	36	
	Option: späterer Anschluss durch Elektrofachkraft möglich; zum Einrichten separates 230-V-Schuko-Stecker-Kabel verwendet?	–	–	
10	Hebel am Antrieb befestigt?	8.7	32	
	 Hebelvorspannung ≠ Federvorspannung. ► Montageanleitung beachten.			
	Option: Achsverlängerung befestigt?	–	–	
11	Verbindung zum Türelement hergestellt (Rollenhebel in Schiene eingehängt oder Gestänge geklemmt)?	8.6 8.7.2	30 32	
12	Wellenabdeckung eingesetzt?	8.9	34	
13	Mechanische Leichtgängigkeit der Tür überprüft?	–	–	
14	Schließmoment eingestellt? Einschränkungen bzgl. max. Federvorspannung beachtet?	10.1	37	
	 Die Schließzeit für den stromlosen Zustand wird über den dreistufigen Schalter an der F-Platine eingestellt, siehe Anschlussplan.			
15	Endschlag eingestellt?	10.3	38	
16	Sicherheitssensorik montiert?	–	–	
17	Peripheriekabel angeschlossen?	–	–	
18	Alle Kabel sicher verstaut?	–	–	
19	EMD-F mit ST220, GEZEconnects oder DPS in Betrieb genommen (siehe Anschlussplan)?	–	–	
20	Haube aufgesetzt? Schutzleiter angeschlossen?	–	–	
21	Türanschlagpuffer oder Öffnungsbegrenzer montiert?	8.6.5 8.8	31 34	

14 Referenzwerte für die mechanische Schließmomenteinstellung

Tabelle der Schließ- und Öffnungsmomente nach DIN 18263-4

Türschließer-Größe	Schließmoment zwischen 0° und 4° [Nm]	
	min.	max.
1 ^a	9	13
2 ^a	13	18
3	18	26
4	26	37
5	37	54
6	54	87
7	87	140

^a Die Türschließer-Größen 1 und 2 dürfen bei Verwendung an Feuer- und/oder Rauchschutztüren nicht eingestellt werden.

Elektrische Parametereinstellung auf Niedrigenergiebetrieb des Antriebs siehe Anschlussplan.

Germany
GEZE GmbH
Niederlassung Süd-West
Tel. +49 (0) 7152 203 594
E-Mail: leonberg.de@geze.com

GEZE GmbH
Niederlassung Süd-Ost
Tel. +49 (0) 7152 203 6440
E-Mail: muenchen.de@geze.com

GEZE GmbH
Niederlassung Ost
Tel. +49 (0) 7152 203 6840
E-Mail: berlin.de@geze.com

GEZE GmbH
Niederlassung Mitte/Luxemburg
Tel. +49 (0) 7152 203 6888
E-Mail: frankfurt.de@geze.com

GEZE GmbH
Niederlassung West
Tel. +49 (0) 7152 203 6770
E-Mail: duesseldorf.de@geze.com

GEZE GmbH
Niederlassung Nord
Tel. +49 (0) 7152 203 6600
E-Mail: hamburg.de@geze.com

GEZE Service GmbH
Tel. +49 (0) 1802 923392
E-Mail: service-info.de@geze.com

Austria
GEZE Austria
E-Mail: austria.at@geze.com
www.geze.at

Baltic States
Lithuania / Latvia / Estonia
E-Mail: baltic-states@geze.com

Benelux
GEZE Benelux B.V.
E-Mail: benelux.nl@geze.com
www.geze.be
www.geze.nl

Bulgaria
GEZE Bulgaria - Trade
E-Mail: office-bulgaria@geze.com
www.geze.bg

China
GEZE Industries (Tianjin) Co., Ltd.
E-Mail: chinasales@geze.com.cn
www.geze.com.cn

GEZE Industries (Tianjin) Co., Ltd.
Branch Office Shanghai
E-Mail: chinasales@geze.com.cn
www.geze.com.cn

GEZE Industries (Tianjin) Co., Ltd.
Branch Office Guangzhou
E-Mail: chinasales@geze.com.cn
www.geze.com.cn

GEZE Industries (Tianjin) Co., Ltd.
Branch Office Beijing
E-Mail: chinasales@geze.com.cn
www.geze.com.cn

France
GEZE France S.A.R.L.
E-Mail: france.fr@geze.com
www.geze.fr

Hungary
GEZE Hungary Kft.
E-Mail: office-hungary@geze.com
www.geze.hu

Iberia
GEZE Iberia S.R.L.
E-Mail: info.es@geze.com
www.geze.es

India
GEZE India Private Ltd.
E-Mail: office-india@geze.com
www.geze.in

Italy
GEZE Italia S.r.l
E-Mail: italia.it@geze.com
www.geze.it

GEZE Engineering Roma S.r.l
E-Mail: italia.it@geze.com
www.geze.it

Korea
GEZE Korea Ltd.
E-Mail: info.kr@geze.com
www.geze.com

Poland
GEZE Polska Sp.z o.o.
E-Mail: geze.pl@geze.com
www.geze.pl

Romania
GEZE Romania S.R.L.
E-Mail: office-romania@geze.com
www.geze.ro

Russia
OOO GEZE RUS
E-Mail: office-russia@geze.com
www.geze.ru

Scandinavia – Sweden
GEZE Scandinavia AB
E-Mail: sverige.se@geze.com
www.geze.se

Scandinavia – Norway
GEZE Scandinavia AB avd. Norge
E-Mail: norge.se@geze.com
www.geze.no

Scandinavia – Denmark
GEZE Danmark
E-Mail: danmark.se@geze.com
www.geze.dk

Singapore
GEZE (Asia Pacific) Pte, Ltd.
E-Mail: gezesea@geze.com.sg
www.geze.com

South Africa
GEZE South Africa (Pty) Ltd.
E-Mail: info@gezesa.co.za
www.geze.co.za

Switzerland
GEZE Schweiz AG
E-Mail: schweiz.ch@geze.com
www.geze.ch

Turkey
GEZE Kapı ve Pencere Sistemleri
E-Mail: office-turkey@geze.com
www.geze.com

Ukraine
LLC GEZE Ukraine
E-Mail: office-ukraine@geze.com
www.geze.ua

United Arab Emirates/GCC
GEZE Middle East
E-Mail: gezeme@geze.com
www.geze.ae

United Kingdom
GEZE UK Ltd.
E-Mail: info.uk@geze.com
www.geze.com

GEZE GmbH
Reinhold-Vöster-Straße 21–29
71229 Leonberg
Germany

Tel.: 0049 7152 203 0
Fax.: 0049 7152 203 310
www.geze.com

