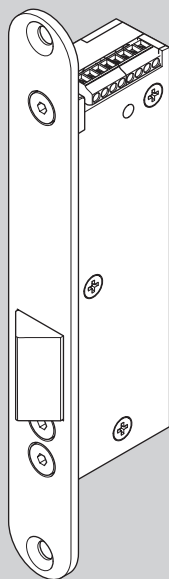


# Pendeltüröffner



DE Seite 2

EN Page 22

FR Page 44

## Elektrischer Pendeltüröffner 351M80

  
ASSA ABLOY

## Installations- und Montageanleitung

D0068504

ASSA ABLOY, the global leader  
in door opening solutions

**Lesen Sie diese Anleitung vor der Benutzung sorgfältig durch und bewahren Sie sie auf. Geben Sie die Anleitung im Falle einer Weiterveräußerung mit dem Produkt weiter.**

**Herausgeber**

ASSA ABLOY Sicherheitstechnik GmbH

Bildstockstraße 20

D-72458 Albstadt

Telefon:

+49 (0) 7431 / 123-0

Telefax:

+49 (0) 7431 / 123-240

Internet:

[www.assaabloy.de](http://www.assaabloy.de)

E-Mail:

[albstadt@assaabloy.de](mailto:albstadt@assaabloy.de)

**Dokumentenummer, -datum**

D0068504

10.2014

**Copyright**

© 2014, ASSA ABLOY Sicherheitstechnik GmbH

Diese Dokumentation einschließlich aller ihrer Teile ist urheberrechtlich geschützt. Jede Verwertung bzw. Veränderung außerhalb der engen Grenzen des Urheberrechtsgesetzes ist ohne Zustimmung von ASSA ABLOY unzulässig und strafbar.

Das gilt insbesondere für Vervielfältigungen, Übersetzungen, Mikroverfilmungen und die Einspeicherung und Verarbeitung in elektronischen Systemen.

# Inhaltsverzeichnis

|   |           |
|---|-----------|
| <b>Produktinformation</b> .....                           | <b>4</b>  |
| Der elektrische Pendeltüröffner 351M80.....               | 4         |
| Allgemein.....  | 4         |
| Funktionen.....   | 4         |
| Der elektrische Pendeltüröffner 351M80 bietet.....        | 4         |
| Mitgeliefertes Zubehör.....                               | 4         |
| <b>Hinweise</b> .....                                     | <b>5</b>  |
| Zu dieser Anleitung.....                                  | 5         |
| Bedeutung der Symbole.....                                | 5         |
| Sicherheitshinweise.....                                  | 6         |
| Bestimmungsgemäßer Gebrauch.....                          | 6         |
| Begriffserklärung.....                                    | 7         |
| <b>Funktionen und Bedienung</b> .....                     | <b>8</b>  |
| Funktionsprinzip.....                                     | 8         |
| Rückmeldekontakte.....                                    | 8         |
| Systemvoraussetzung.....                                  | 8         |
| <b>Montage</b> .....                                      | <b>9</b>  |
| Hinweise.....   | 9         |
| Den elektrischen Pendeltüröffner 351M80 montieren.....    | 11        |
| Abstand Pendeltüröffner zu Schließgegenstück.....         | 12        |
| Elektrischer Anschluss.....                               | 13        |
| <b>Technische Daten</b> .....                             | <b>14</b> |
| Abmessungen.....  | 14        |
| Bemaßung der Stulpe.....                                  | 15        |
| Technische Daten.....                                     | 16        |
| Elektrische Daten.....                                    | 17        |
| <b>Zubehör, Wartung, Gewährleistung, Entsorgung</b> ..... | <b>19</b> |
| Zubehör.....  | 19        |
| Montageglasche SETLA M5.....                              | 19        |
| Wartung.....  | 19        |
| Gewährleistung.....                                       | 20        |
| Entsorgung.....   | 20        |

# Produktinformation

## Der elektrische Pendeltüröffner 351M80

### Allgemein

mit elektromotorischem Antrieb

Der *elektrische Pendeltüröffner 351M80* ist mit einem elektromotorischen Antrieb ausgestattet und dient zum Verriegeln von Pendel-, Anschlag- und Karuselltüren. Er ist für den waagerechten oder senkrechten Einbau in die Türzarge oder das Türblatt geeignet.

Der Türkontakt und der Ankerkontakt sind als potentialfreie Umschaltkontakte ausgeführt. Der Türkontakt wird bei geschlossener Tür magnetisch umgeschaltet. Der Ankerkontakt kann zur Überwachung des Verriegelungszustands verwendet werden.

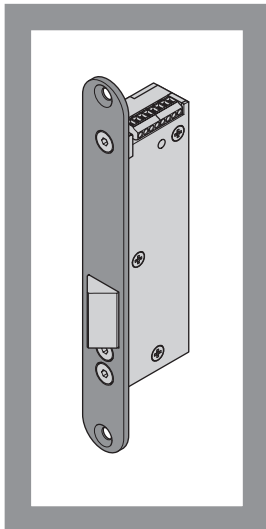
Ruhestrom

Der *elektrische Pendeltüröffner 351M80* arbeitet nach dem Ruhestromprinzip. Wird der Strom abgeschaltet oder fällt der Strom aus, lässt sich der Riegel zurückschieben. Die Tür kann geöffnet werden.

### Funktionen

Der Riegel wird motorisch ausgefahren. Die Ansteuerung ist einfach: Wird bei geschlossener Tür elektrischer Strom zugeführt, fährt der Riegel nach etwa einer Sekunde zeitverzögert aus. Wird der Strom abgeschaltet, ist der Riegel freigegeben.

Abb. 1:  
Elektrischer  
Pendeltüröffner  
351M80



### Der elektrische Pendeltüröffner 351M80 bietet

- Aufbruchfestigkeit bis 5000 N,
- für DIN links und DIN rechts verwendbar,
- ein Türkontakt (Reedkontakt) und ein Ankerkontakt (Relaiskontakt) sind im *elektrischen Pendeltüröffner 351M80* integriert,
- Geräuschminderung und
- Einbaukompatibel zu Modell 351U80.

### Mitgeliefertes Zubehör

- Vier Distanzbleche zur Montage.

# Hinweise

## Zu dieser Anleitung

Diese Installations- und Montageanleitung wurde für Elektrofachkräfte und eingewiesenes Personal geschrieben. Lesen Sie diese Anleitung um das Gerät sicher zu installieren, zu betreiben und die zulässigen Einsatzmöglichkeiten, die es bietet, auszunutzen.

Die Anleitung gibt Ihnen auch Hinweise über die Funktion wichtiger Bauteile.

## Bedeutung der Symbole



### **Gefahr!**

**Sicherheitshinweis:** Nichtbeachtung führt zu Tod oder schwerer Verletzung.



### **Warnung!**

**Sicherheitshinweis:** Nichtbeachtung kann zu Tod oder schweren Verletzungen führen.



### **Vorsicht!**

**Sicherheitshinweis:** Nichtbeachtung kann zu Verletzungen führen.



### **Achtung!**

**Hinweis:** Nichtbeachtung kann zu Materialschäden führen und die Funktion des Produkts beeinträchtigen.



### **Hinweis!**

**Hinweis:** Ergänzende Informationen zur Bedienung des Produkts.

## Sicherheitshinweise



### Vorsicht!

**Arbeiten am Türblatt:** Bei Arbeiten am Türblatt oder an der Zarge, wie Bohren oder Fräsen, muss der *elektrische Pendeltüröffner 351M80* ausgebaut sein.

**Falzlufte berücksichtigen:** Tür so einbauen, dass die „Falzlufte“ (Abstand Stulp – Schließgegenstück) 3 mm (2 bis 4,5 mm) beträgt.

**Schließblech genau positionieren:** Schließblech genau und parallel zur Befestigungsachse des *elektrische Pendeltüröffner 351M80* positionieren.

**Elektrischen Pendeltüröffner nicht öffnen:** Der *elektrische Pendeltüröffner 351M80* darf nicht geöffnet werden, da er dabei beschädigt wird.

**Nicht überlackieren:** Der *elektrische Pendeltüröffner 351M80* darf nicht mit Farbe und anderen Substanzen überstrichen werden.

**Vor Eindringen von Wasser, Feuchtigkeit und Fremdkörpern schützen:** Der *elektrische Pendeltüröffner 351M80* entspricht der Schutzart IP40. Dementsprechend muss er vor eindringender Feuchtigkeit und vor eindringenden Fremdkörpern geschützt werden. Wasser und Fremdkörper beeinträchtigen die Funktion.

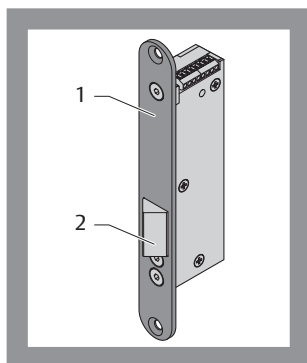
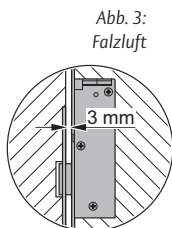
## Bestimmungsgemäßer Gebrauch

Der *elektrische Pendeltüröffner 351M80* dient z.B. zum Herstellen einer Türverriegelung in Gebäuden. Das Gerät ist entsprechend der Montageanleitung, für den Einbau in die Türzarge und das Türblatt geeignet. Jede darüber hinausgehende Verwendung gilt als nicht bestimmungsgemäß.

## Begriffserklärung

| Begriff             | Beschreibung   |
|---------------------|--|
| – Ruhestrom         | Beim Verriegelungsprinzip <i>Ruhestrom</i> wird verriegelt wenn ein elektrischer Strom fließt.   |
| – Schließgegenstück | Das <i>Schließgegenstück</i> ist das im Türblatt eingebaute Gegenstück zum <i>elektrischen Pendeltüröffner</i> .   |
| – Falzluft          | Die <i>Falzluft</i> ist der Abstand zwischen Stulp und Schließgegenstück (Abb. 3).   |
| – Schlosstasche     | Die <i>Schlosstasche</i> ist die Ausfräsung in der Tür oder in der Türzarge zur Aufnahme des <i>elektrischen Pendeltüröffners 351M80</i> .   |
| – Ankerkontakt      | Der <i>Ankerkontakt</i> ist ein Rückmeldekontakt. Über den <i>Ankerkontakt</i> wird signalisiert, ob ver- oder entriegelt ist.   |
| – Türkontakt        | Der <i>Türkontakt</i> ist ein Rückmeldekontakt. Über den <i>Türkontakt</i> wird signalisiert, ob die Tür geschlossen ist, indem die Sensorik des Elektrische Pendeltüröffners das passgenaue Gegenüberliegen von Schließgegenstück und Stulp feststellt. |
| – Sensorik          | Die <i>Sensorik</i> besteht aus Reedkontakten im <i>elektrischen Pendeltüröffner 351M80</i> und Magneten im Schließgegenstück, so dass bei passgenauem Gegenüberliegen von Stulp und Schließgegenstück der Kontakt geschlossen wird.                     |
| 1 Stulp             | Der <i>Stulp</i> wird dient zur Befestigung des <i>elektrischen Pendeltüröffners 351M80</i> in der Schlosstasche.  |
| 2 Riegel            | Der elektromotorisch bewegte <i>Riegel</i> greift in den Ausschnitt des Schließgegenstücks und verriegelt die Tür.   |

Abb. 2:  
Schematische  
Ansicht des  
Elektrische  
Pendeltüröffners



# Funktionen und Bedienung

## Funktionsprinzip

Bei geschlossener Tür wird der Riegel elektromotorisch in die Verriegelungsposition ausgefahren.

Solange ein elektrischer Strom fließt, ist der Riegel festgestellt und die Tür verriegelt (Ruhestromprinzip).

### Rückmeldekontakte

potentialfreier  
Türkontakt

Der *Elektoriegel 351M80* verfügt über eine Türerkennung, so dass der Riegel nur dann ausgefahren wird, wenn die Tür geschlossen ist. Der Türzustand (Tür geschlossen oder geöffnet) wird durch einen potentialfreien Wechselkontakt gemeldet.

potentialfreier  
Ankerkontakt

Der integrierte potentialfreie Ankerkontakt kann zur elektronischen Überwachung des Verriegelungszustandes verwendet werden.

Über die Rückmeldekontakte kann der Verriegelungszustand der Tür überwacht werden, so dass zum Beispiel ein elektrischer Türantrieb genau dann einsetzt (öffnet), wenn die Tür entriegelt ist. Die Meldung *verriegelt* kann zum Beispiel zur zentralen Gebäudeüberwachung genutzt werden.

## Systemvoraussetzung

Beim Einsatz des *elektrischen Pendeltüröffners 351M80* in einer Pendeltüre muss ein Pendeltürschließer installiert sein.

Zur korrekten Positionierung des Türblattes muss die Schließkraft und Schließgeschwindigkeit des Türschließers einstellbar sein.

Der Pendeltürschließer muss so eingestellt sein, dass die Tür exakt auf Verriegelungsposition geschlossen wird.

Beim Einsatz des *elektrischen Pendeltüröffners 351M80* in einer Anschlagtüre muss ein geeigneter Türschließer installiert sein.



# Montage

## Hinweise

- Anwendungsbereich** Das elektrische Verriegelungen von Türen in Rettungswegen ist zur Anwendung im gewerblichen Bereich vorgesehen. Bei der Verwendung sind die tangierenden bauaufsichtlichen Anforderungen einzuhalten. Dies betrifft vor allem die Abstimmung des Sicherheitskonzeptes mit der zuständigen Baubehörde und Veränderungen an dem Türelement beim Einbau.
- Zielgruppe** Die Installation und Konfiguration des Geräts muss durch eine Fachkraft im Bereich Elektrotechnik ausgeführt werden, Montagearbeiten müssen, je nach Art der Arbeit, durch eine Fachkraft des entsprechenden Handwerks oder entsprechend geschultes Personal ausgeführt werden.



### Vorsicht!

**Verletzungsfahr durch Beschädigung:** Beschädigungen können zu Stromschlägen führen. Beschädigungen an den Metallteilen können zu Verletzungen führen. Ein beschädigtes Gerät ist ein Sicherheitsrisiko. Prüfen Sie die Verpackung und den *elektrischen Pendeltüröffner 351M80* auf Beschädigungen. Ein beschädigtes Gerät darf nicht in Betrieb genommen werden.

**Verletzungsfahr durch scharfe Kanten und Späne:** Beim Bohren und anderen zerspanenden Arbeiten besteht durch scharfe Kanten und Späne Verletzungsfahr. Schützen Sie insbesondere die Augen durch eine geeignete Schutzbrille.



### Achtung!

**Nicht durch das Gerät bohren:** Der *elektrische Pendeltüröffner 351M80* wird durch Hinzufügen von Bohrlöchern beschädigt.

**Vor eindringendem Schmutz und Spänen schützen:** Der *elektrische Pendeltüröffner 351M80* kann durch eindringende Späne oder Schmutz beschädigt werden.

**Vor dem Einbau die Schlosstasche säubern:** Bevor der *elektrische Pendeltüröffner 351M80* in Tür oder Zarge eingebaut wird, müssen Schlosstasche und sämtliche Bohrungen gesäubert werden (ausblasen oder aussaugen). Der *elektrische Pendeltüröffner 351M80* kann durch hereinfliegende Späne beschädigt werden.



## Achtung!

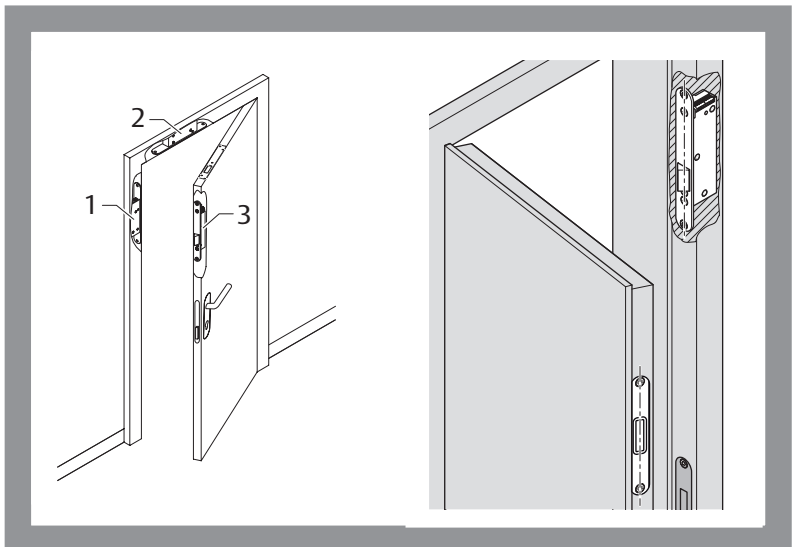
**Verspannungsfrei einbauen:** Der elektrische Pendeltüröffner 351M80 muss verspannungsfrei eingebaut werden. Prüfen Sie vor der Montage, ob die Tür ordnungsgemäß anschlägt und keinen Verzug aufweist.

**Toleranzen für Spannungsversorgung einhalten:** Die am elektrischen Pendeltüröffner 351M80 bei Nennstrom gemessene Betriebsspannung muss innerhalb der angegebenen Toleranzgrenzen liegen. Der elektrische Pendeltüröffner darf nur mit geregelter Gleichspannung betrieben werden.

**Den elektrischen Pendeltüröffner 351M80 nach Montage prüfen:** Der elektrische Pendeltüröffner 351M80 muss in allen Funktionen gleichmäßig leichtgängig sein. Der Riegel muss leichtgängig schließen. Eine ungleichmäßige oder schwergängige Beweglichkeit des Riegels kann auf einen Montagefehler oder einen verspannten Einbau hinweisen.

**Einbauposition:** An Türen treten große Hebelkräfte auf, so dass bei falscher Einbauposition der elektrische Pendeltüröffner, Türzarge und Türblatt beschädigt werden können. Der elektrische Pendeltüröffner 351M80 muss soweit wie möglich vom Türband entfernt eingebaut werden.

Abb. 4:  
Drei mögliche  
Montagepositionen  
und typische  
zusätzliche  
Montage im  
Türrahmen

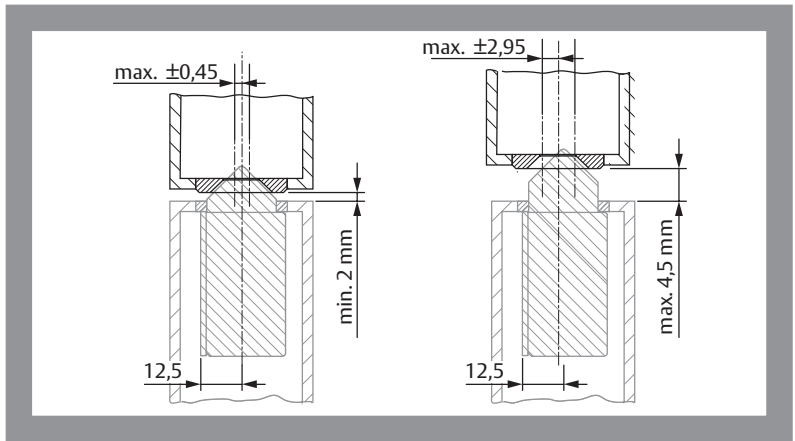


# Den elektrischen Pendeltüröffner 351M80 montieren

## Montage

Vorbereitung Die Sensorik des *elektrischen Pendeltüröffners 351M80* erfordert eine exakte Positionierung von Schließgegenstück und elektrischem Pendeltüröffner. Beachten Sie die Montagetoleranzen (Abb. 5).

Abb. 5:  
Montage-  
toleranzen  
Pendeltüröffner  
zu Schließ-  
gegenstück



Taschen und  
Bohrungen

- 1 An der geeigneten und festgelegten Montageposition fertigen Sie die Schlosstasche, die Ausfräsung für das Gegenstück und alle erforderlichen Bohrungen. (Abb. 4, Seite 10, Abb. 8, Seite 14 und Abb. 9, Seite 15).
- 2 Säubern Sie alle Ausfräsungen und insbesondere die Schlosstasche durch Ausblasen oder Aussaugen.

Verschrauben

- 1 Verschrauben Sie den *elektrischen Pendeltüröffner 351M80* in der Schlosstasche.
- 2 Verschrauben Sie das passende Schließgegenstück.
  - Benutzen Sie bei Bedarf die mitgelieferten Distanzplatten und die Einbaulasche SetlaM5 („Montagelasche SETLA M5“, Seite 19).

## Elektrische Anschlüsse

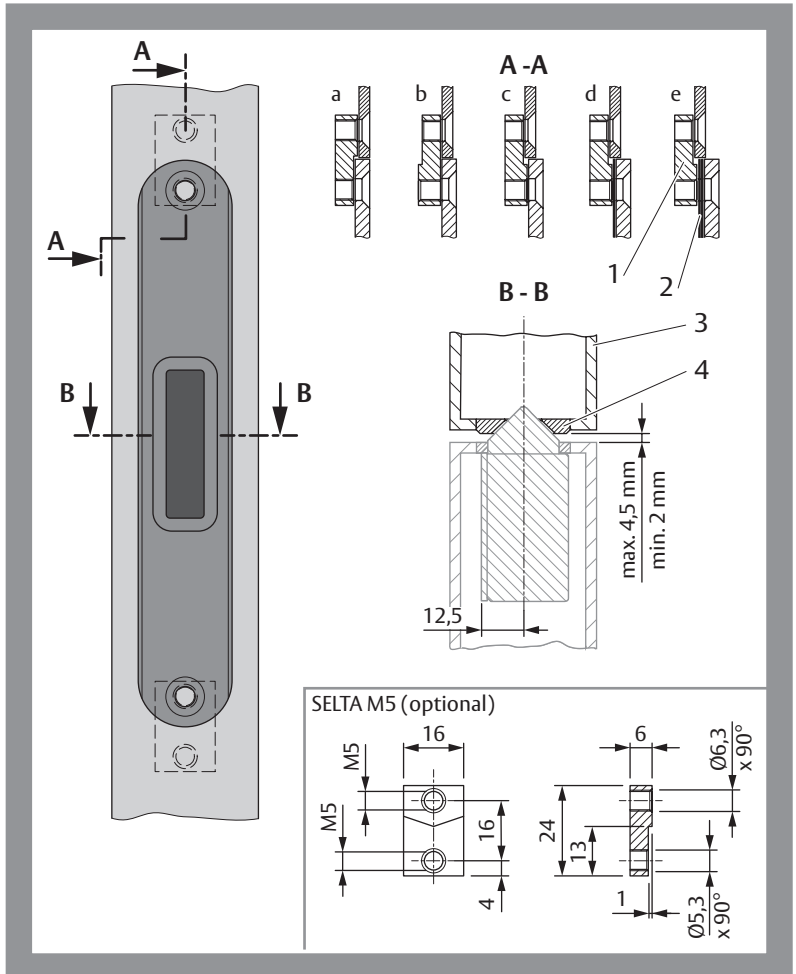
- 1 Schließen Sie die Ansteuerungsleitung (Spannungsversorgung) und ggf. die Rückmeldekontakte an („Elektrischer Anschluss“, Seite 13).
  - 2 Prüfen Sie die Tür auf sichere Zuhaltung, Leichtgängigkeit und sichere Entriegelung bei Abschalten der Versorgungsspannung.
- ✓ Der *elektrische Pendeltüröffner 351M80* ist nun funktionsbereit.

## Abstand Pendeltüröffner zu Schließgegenstück

Der Abstand zwischen Pendeltüröffner und Schließgegenstück kann durch Zubehörteile eingestellt werden (Abb. 6, Seite 12):

- Montageset SETLA M5 (für Rohrrahmenüren)
- Distanzplatten 0,5 mm dick

Abb. 6:  
Montage mit  
Montagelase  
SETLA M5 und  
Distanzplatten  
1 - SETLA M5  
2 - Distanzplatten  
4 - Schließgegenstück



## Elektrischer Anschluss



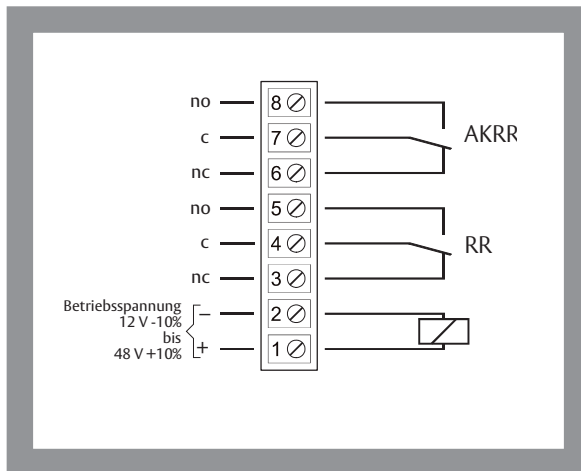
### Achtung!

Die Spannungsversorgung muss mit der Betriebsspannung übereinstimmen. Der elektrische Pendeltüröffner 351M80 darf nur mit geregelter Gleichspannung betrieben werden. Siehe auch „Elektrische Daten“, Seite 17.

### Den elektrischen Pendeltüröffner 351M80 anschließen

- 1 Schließen Sie den elektrischen Pendeltüröffner 351M80 wie in an.Abb. 7 gezeigt an:

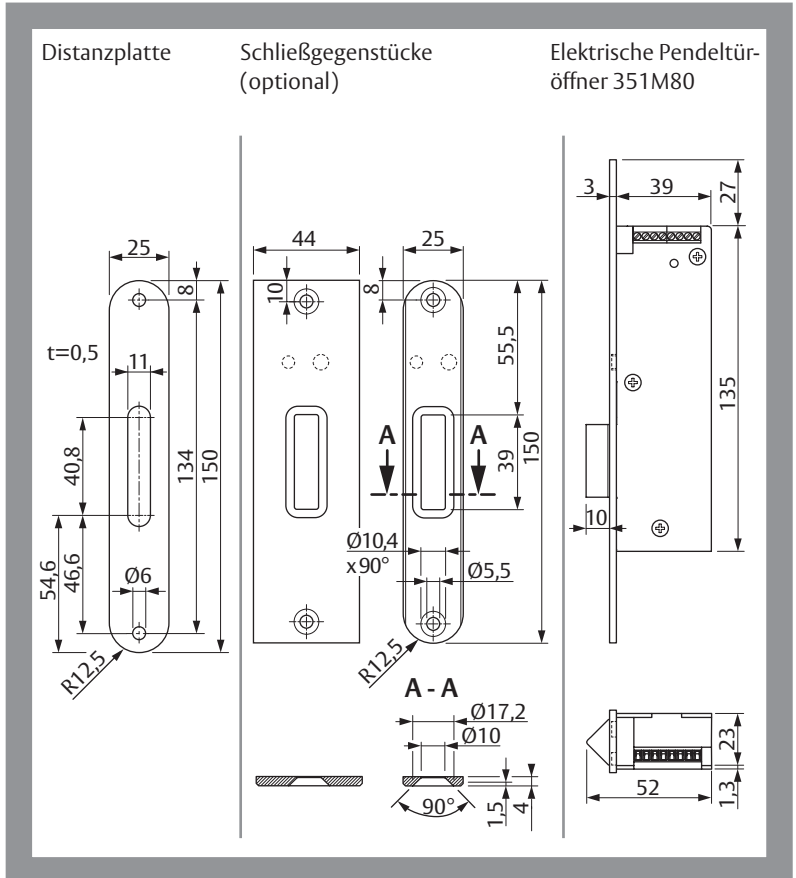
Abb. 7:  
Anschlussplan



# Technische Daten

## Abmessungen

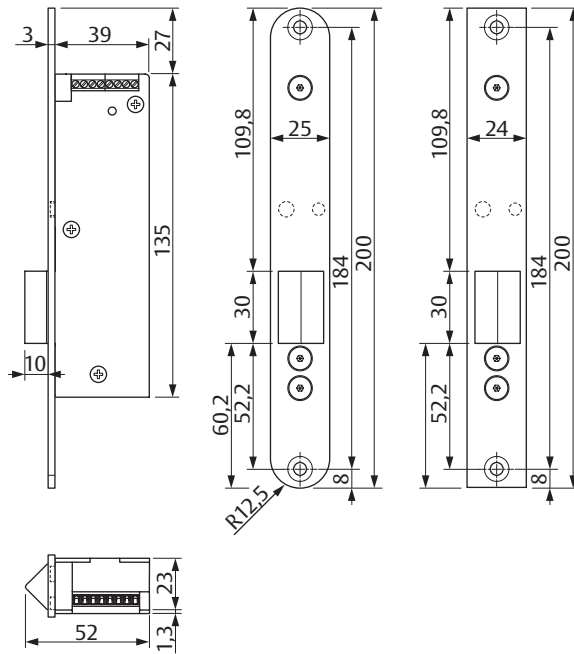
Abb. 8:  
Abmessungen  
Pendeltüröffner,  
Schließ-  
gegenstücke,  
Distanzplatte



## Bemaßung der Stulpe

Abb. 9:  
Abmessungen  
Stulpe

Elektrische Pendeltür-  
öffner 351M80 Stulpe



## Technische Daten

| Eigenschaft                         | Ausprägung                |
|-------------------------------------|---------------------------|
| Festigkeit gegen Aufbruch           | 5000 N                    |
| Gehäuse                             | Edelstahl lasergeschweißt |
| Riegel                              | Stahl                     |
| Betriebstemperatur                  | -15°C ... +50°C           |
| Riegelausschluss                    | 10 mm                     |
| Einbaulage                          | universal                 |
| Falzlufte                           | 3 mm (2 mm – 4,5 mm)      |
| Montagetoleranz der Sensorik        | ±4,5 mm senkrecht         |
| Maximale Vorlastentriegelung        | 5000 N                    |
| Schutzart                           | IP40                      |
| NFS 61937                           | ✓                         |
| Kompatibilität zu anderen Produkten | effeff Türöffner 351U80   |



## Elektrische Daten

| Eigenschaft                                   | 12V DC                           | 24V DC | 48V DC |
|---|----------------------------------|--------|--------|
| Betriebsspannung                              | -10% ... +10%                    |        |        |
|   | Geregelte Gleichspannung         |        |        |
| Max. Stromaufnahme im Dauerbetrieb            | 480 mA                           | 270 mA | 150 mA |
| Max. Stromaufnahme bei Motorbetrieb (ca. 1 s) | 880 mA                           | 520 mA | 270 mA |
| Max. Kontaktbelastbarkeit des Ankerkontakts   | 25 V / 500 mA<br>ohm'sch Last    |        |        |
| Max. Kontaktbelastbarkeit des Türkontakts     | 25 V DC / 100 mA<br>ohm'sch Last |        |        |
| Ruhestromprinzip                              | ✓                                |        |        |



### Achtung!

#### **SELV geprüfte und zertifizierte Spannungsversorgung verwenden.**

Der *elektrische Pendeltüröffner 351M80* darf nur mit einer Spannungsversorgung betrieben werden, die den SELV-Vorschriften (Secure Extra Low Voltage) entspricht und nach diesen geprüft und zertifiziert ist.



# Zubehör, Wartung, Gewährleistung, Entsorgung

## Zubehör

### Montagelasche SETLA M5

Die im Kapitel „Montage“ auf Seite 9 beschriebene Montagelasche SETLA M5 gehört nicht zum Lieferumfang des *elektrischen Pendeltüröffners 351M80* und kann separat bestellt werden:

effeff – Montagelasche SETLA M5

SETLA M5

## Wartung

Der *elektrische Pendeltüröffner 351M80* muss nicht geschmiert werden. Die Gleitflächen sind dauerhaft gefettet.

Bei Verwendung als elektrische Verriegelung von Türen in Rettungswegen sind die vom Hersteller vorgegebenen Zyklen für eine regelmäßige Funktionskontrolle einzuhalten. Details dazu entnehmen sie der Anleitung der Fluchttürsteuerung.

## Gewährleistung

Es gilt die gesetzliche Gewährleistungsfrist. Sollte das Produkt defekt sein, wenden Sie sich bitte an eine unserer Niederlassungen in ihrem Land. Adressen finden Sie auf der Rückseite dieser Anleitung.

Gewährleistung  
nur für das  
ungeöffnete  
Produkt

Ein Anspruch auf Gewährleistung erlischt falls das Produkt geöffnet wurde. Bei Verwendung anderer als die in dieser Anleitung genannten Schmiermittel und Zubehörteile kann keine Gewährleistung übernommen werden. Schäden aufgrund normaler Abnutzung, Überlastung oder unsachgemäßer Behandlung, sind von der Gewährleistung ausgeschlossen.

Folgende Unterlagen müssen Sie für die Inanspruchnahme einer Gewährleistung mitschicken:

- Eine Kopie der Rechnung mit Kaufdatum.
- Eine Beschreibung des Defekts oder des Reklamationsgrunds.

## Entsorgung

Verpackungsmaterialien müssen der Wiederverwendung zugeführt werden. Das Produkt ist als Elektronikschrott zu entsorgen.

Die geltenden Vorschriften zum Umweltschutz müssen eingehalten werden.



**Read this manual carefully prior to use and keep it safe for later reference.  
In the event that the product is sold, hand the manual over to the purchaser  
together with the product.**

**Publisher**

ASSA ABLOY Sicherheitstechnik GmbH

Bildstockstraße 20

D-72458 Albstadt

Telephone:

+49 (0) 7431 / 123-0

Fax:

+49 (0) 7431 / 123-240

Internet:

[www.assaabloy.de](http://www.assaabloy.de)

Email:

[albstadt@assaabloy.de](mailto:albstadt@assaabloy.de)

**Document number, date**

D0068504

10.2014

**Copyright**

© 2014, ASSA ABLOY Sicherheitstechnik GmbH

This document and all its parts are copyrighted. Any use or changes outside the strict limits of the copyright are prohibited and liable to prosecution if no prior consent is obtained from ASSA ABLOY.

This particularly applies to any copying, translations, microforms, or storing and processing in electronic systems.

# Contents

|   |           |
|---|-----------|
| <b>Product information</b>                          | <b>24</b> |
| Electric strike 351M80                              | 24        |
| General   | 24        |
| Functions   | 24        |
| The electric strike 351M80 offers                   | 24        |
| Supplied accessories                                | 24        |
| <b>Notes</b>  | <b>25</b> |
| About this manual                                   | 25        |
| Meaning of symbols                                  | 25        |
| Safety instructions                                 | 26        |
| Intended use  | 26        |
| Explanation of terminology                          | 27        |
| <b>Functions and use</b>                            | <b>28</b> |
| Functional principle                                | 28        |
| Monitoring contact                                  | 28        |
| System requirements                                 | 28        |
| <b>Installation</b>                                 | <b>29</b> |
| Notes   | 29        |
| Mounting in the door frame                          | 32        |
| Electrical connection                               | 34        |
| <b>Technical data</b>                               | <b>36</b> |
| Dimensions of spacer plate and striking plates      | 36        |
| Dimensions of face plates                           | 37        |
| Technical data                                      | 38        |
| Electrical data                                     | 39        |
| Marking   | 40        |
| <b>Accessories, maintenance, warranty, disposal</b> | <b>41</b> |
| Accessories   | 41        |
| Mounting plate SETLA M5                             | 41        |
| Maintenance   | 41        |
| Warranty  |           |
| Disposal  |           |

# Product information

## Electric strike 351M80

### General

with electric  
motor drive

The *electric strike 351M80* is equipped with an electric drive and serves to single action doors and swing doors. It is suitable for horizontal or vertical installation in the door frame or door leaf.

The door contact and the armature contact are designed as potential-free switching contacts. The door contact is switched magnetically when the door is closed. The armature contact can be used to monitor locking status.

Fail-unlocked

The *electric strike 351M80* operates according to the fail-unlocked operating principle and is suitable for escape doors. If the power is shut off or the power fails, the bolt can be pushed back.

### Functions

The bolt is extended by motor. The activation is simple: If electric current is introduced while the door is closed, the bolt extends after a time delay of approximately one second. If the power is shut off, the bolt is released.

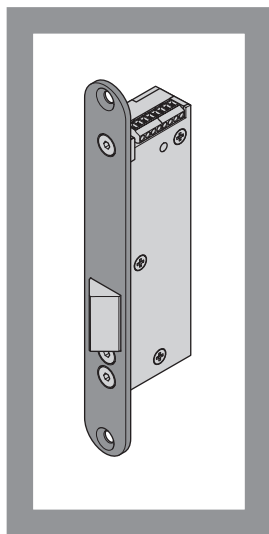
### The electric strike 351M80 offers

- break-in resistance up to 5000 N,
- use for DIN left and DIN right,
- a door contact (reed contact) and an armature contact (relay contact) are integrated in The *electric strike 351M80*,
- noise reduction and
- installation compatibility with model 351U80.

### Supplied accessories

- Four spacers for mounting.

Pic. 1:  
*Electric strike  
351M80*





# Notes

## About this manual

This installation and mounting manual was written for qualified electricians and trained personnel. Read this manual in order to safely install and operate the device and to utilise the permissible usage possibilities it offers.

The manual also provides information about how key components work.

## Meaning of symbols



### Danger!

**Safety notice:** Non-observance leads to death or severe injury.



### Warning!

**Safety notice:** Non-observance can lead to death or severe injury.



### Caution!

**Safety notice:** Non-observance can lead to injury.



### Attention!

**Note:** Non-observance can lead to material damage and impair the function of the product.



### Note!

**Note:** Supplemental information for the operation of the product.

## Safety instructions



### Warning!

**Only connect while the power is shut off:** There is a risk of electric shock when the voltage is switched on. This can lead to death or severe injury.



### Caution!

**Working on the door leaf:** The *electric strike 351M80* must be removed for work on the door leaf or the door frame, such as drilling or cutting work.

**Factor in the rebate gap:** Install the door so that the “rebate gap” (distance between face plate and striking plate) is 3 mm (2 to 4.5 mm).

**Do not open the electric strike:** The *electric strike 351M80* may not be opened, because it would be damaged in the process.

**Do not paint:** The *electric strike 351M80* may not be coated with paint or other substances.

**Protect against water and moisture:** The *electric strike 351M80* must be protected against penetrating water. Water impairs the function of The *electric strike 351M80*.

**Observe the EMC Directive:** For reasons of electromagnetic compatibility, individual cables may not be connected in parallel in order to maintain a large conductor cross-section. Always use individual cables with the appropriate cross-section surface.

## Intended use

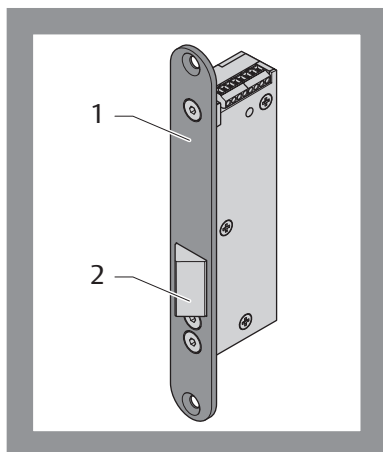
for locking doors  
in public  
buildings

The *electric strike 351M80* is used for locking doors in public buildings (such as universities or hospitals). The device is suitable for installation in the frame and in the door leaf according to the installation instructions. It is not intended for any other type of use.

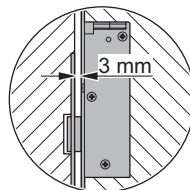
## Explanation of terminology

| Term               | Description  |
|--------------------|--|
| – Fail-unlocked    | According to the <i>fail-unlocked</i> locking principle, locking takes place when electrical current flows.  |
| – Striking plate   | The <i>striking plate</i> is the counterpart to the strike installed in the door leaf.   |
| – Rebate gap       | The <i>rebate gap</i> is the distance between the face plate and striking plate (Pic. 3).  |
| – Lock pocket      | The <i>lock pocket</i> is the recess in the door or in the door frame for the acceptance of The electric strike.   |
| – Armature contact | The <i>armature contact</i> is a monitoring contact. The <i>armature contact</i> signals whether the bolt is locked or unlocked.   |
| – Door contact     | The <i>door contact</i> is a monitoring contact. The <i>door contact</i> signals whether the door is closed, whereby the sensor system of The electric strike detects that the face plate and striking plate are precisely aligned, facing each other. |
| – Sensor system    | The <i>sensor system</i> is comprised of reed contacts in The electric strike and magnets in the striking plate so that the contact is closed when the face plate and striking plate are precisely aligned, facing each other.                         |
| 1 Face plate       | The <i>face plate</i> is used for the fastening of The electric strike in the lock pocket.   |
| 2 Bolt             | The <i>bolt</i> moved by electric motor extends into the recess of the striking plate and locks the door.  |

Pic. 2:  
Schematic view of  
The electric strike



Pic. 3:  
Rebate gap



# Functions and use



## Note!

**Doors along escape routes:** The safety features of this product are an essential requirement for its conformity with the valid guidelines and standards. No changes which are not described in this manual may be undertaken.

## Functional principle

When the door is closed the bolt is extended to the locking position by electric motor.

suitable as an  
escape door lock

As long as electric current flows, the bolt is held in place and the door is locked (fail-unlocked operating principle). The *electric strike 351M80* is suitable and approved as a bolt for escape doors.

## Monitoring contact

potential-free  
door contact  
potential-free  
armature contact

The *electric strike 351M80* is equipped with door recognition. The door state (door closed or open) is reported by a potential-free contact.

The integrated potential-free armature contact can be used to electronically monitor the locking status.

The locking status of the door can be monitored with the monitoring contacts, meaning, for instance, a system can only start up if the door concerned is securely locked.

## System requirements

The *electric strike 351M80* can also be used in rebate doors.

double acting  
swing door closer

With the use of double acting swing doors the door to be locked must be equipped with a double acting swing door closer. The closing force and closing speed must be adjustable for the safe positioning of the door leaf so that it is ready to lock.

The double acting swing door closer must be adjusted so that the door is closed precisely to the locking position.

# Installation

## Notes



### Warning!

**Danger to life due to electric shock:** Improper wiring is life-threatening and can ruin The *electric strike 351M80*. The connection of the power supply may only be carried out by a trained, qualified person.



### Caution!

**Risk of injury due to damage:** Damages can lead to electric shock. Damages to the metal parts can lead to injury. A damaged device is a safety hazard. Check the packaging and The *electric strike 351M80* for damage. A damaged device may not be put into operation.

**Trip hazard created by installation in the floor:** The *electric strike 351M80* may not be installed in the floor. There is a trip hazard and The *electric strike 351M80* can be ruined when stepped on as well as from penetrating dirt.

**Risk of injury due to sharp edges and chips:** When drilling and carrying out other cutting work, there is a risk of injury due to sharp edges and chips. Take particular care to protect your eyes using suitable protective goggles. Have an appropriately trained, qualified person carry out the work.



### Attention!

**Do not drill into the device:** The *electric strike 351M80* is damaged by additional drilled holes.

**Protected against the penetration of dirt and chips:** The *electric strike 351M80* can be damaged from the penetration of chips or dirt.

**Clean the lock pocket before the installation:** Before installing The *electric strike 351M80* in the door or door frame, the lock pocket and all holes must be cleaned (blown out or vacuumed). The *electric strike 351M80* can be damaged if chips fall in.



## Attention!

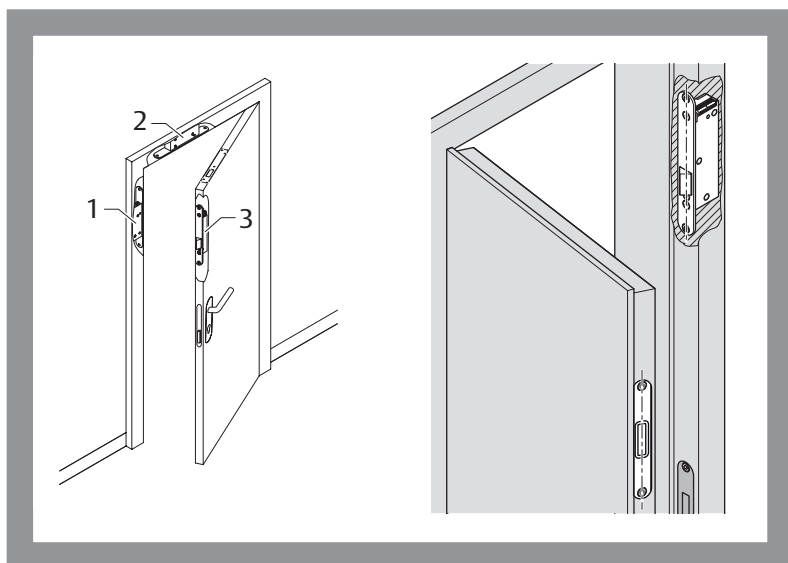
**Torsion-free installation:** The *electric strike 351M80* must be installed free of torsion. Check whether the door stops properly and does not show any signs of warpage before mounting.

Observe the tolerances for the voltage supply: The operating voltage measured on The *electric strike 351M80* at rated current must lie within the specified tolerance limits. Damage and malfunctions will occur if the tolerance limits are exceeded or undercut.

**Check The electric strike 351M80 after mounting:** The *electric strike 351M80* must move with consistent ease in all functions. The bolt must move easily when closing. An inconsistent or sluggish movement of the bolt can indicate a mounting error or distorted installation.

**Installation in a normal position for locks:** Large leverage forces arise on doors, whereby The electric strike, door frame and door leaf can be damaged when the installation position is incorrect. The *electric strike 351M80* must be installed as far from the door hinge as possible.

Pic. 4:  
The three possible  
mounting positions



## Mounting The electric strike 351M80

### Preparation for mounting

Prepare and clean the lock pocket

- 1 Create the lock pocket at a suitable mounting position (Pic. 4).
  - 2 Finish the holes for the fixing screws (Pic. 4, Pic. 7 and Pic. 8).
  - 3 Clean the lock pocket and all holes by blowing them out or vacuuming.
- ✓ The lock pocket is now ready for the mounting.

### Electrical connections

- 1 Connect the control cable (voltage supply) and the monitoring contacts ("Electrical connection", page 34).

### Mounting The electric strike 351M80

The sensor of The *electric strike 351M80* requires exact positioning of The electric strike plate and The electric strike. The tolerance amounts to  $\pm 4.5$  mm vertically.

Screw in The electric strike 351M80

- 1 Screw in The *electric strike 351M80* in the lock pocket (Pic. 4).
  - 2 Check The *electric strike 351M80* for ease of movement.
- ✓ With the striking plate mounted, The *electric strike 351M80* is ready for operation.

### Mounting the striking plate

Screw in the appropriate striking plate for The electric strike 351M80.

- 1 Create the striking plate pocket and finish all holes.
  - 2 Clean the striking plate pocket and all holes by blowing them out or vacuuming.
  - 3 Screw in the appropriate locking plate for The *electric strike 351M80* to be screwed in.  
The rebate gap must be 3 mm (2 mm - 4.5 mm) („Falzluft einstellen“, Seite 12):
    - If necessary, use the supplied spacer plate and the positioning plate SetlaM5 ("Mounting plate SETLA M5", page 41).
  - 4 Check The *electric strike 351M80* for ease of movement.
- ✓ The *electric strike 351M80* is ready for operation.

## Testing The electric strike 351M80

- 1 Test all functions of The *electric strike 351M80*. For this purpose, observe the chapter "Warranty", page 41.
- ✓ The *electric strike 351M80* is completely mounted and ready for operation.

## Mounting in the door frame

If The *electric strike 351M80* is mounted in the door frame, the striking plate position can be adjusted by 2 mm (Pic. 5 a, b, c) with the use of the mounting plate SETLA M5 ("Mounting plate SETLA M5", page 41) by changing the alignment. With the spacer plate the exact adjustment can be carried out in 0.5 mm increments (Pic. 5 d, e and 4).

Pic. 5 does not show all combination possibilities of SETLA M5 and spacer plates. The spacer plates can also be used if the mounting plate SETLA M5 is installed in the directions a or b.

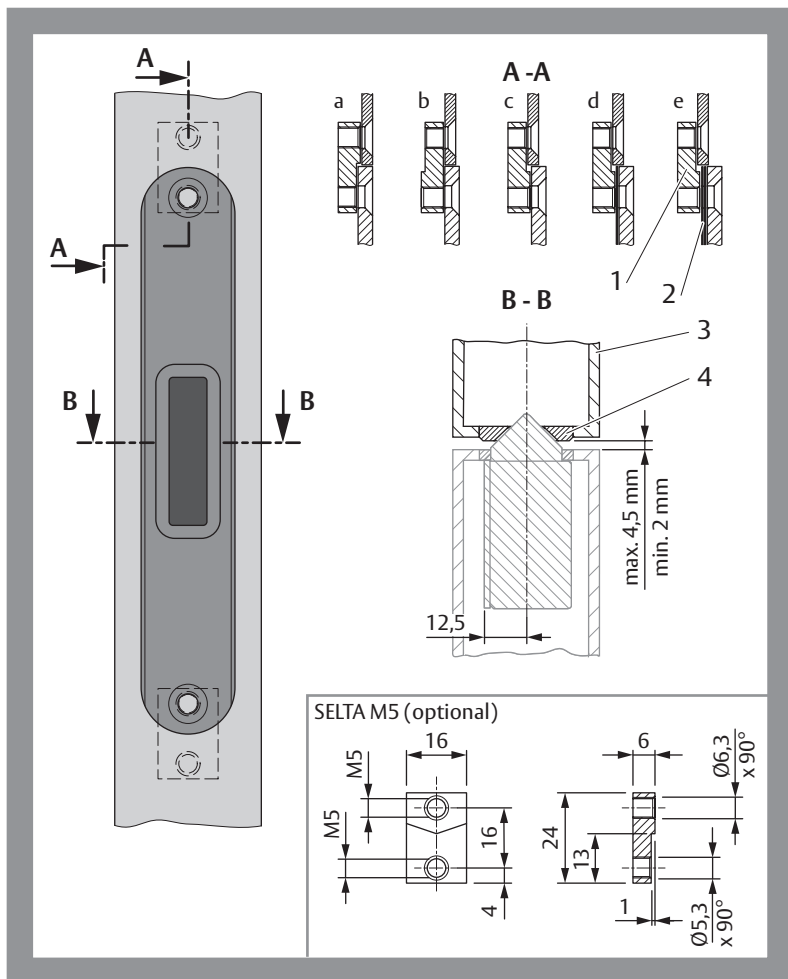
## Adjusting the rebate gap

The distance between The *electric strike 351M80* and the striking plate facing it must be adjusted so that the bolt can be fully extended and engage in the striking plate without any play.

- 1 Mount the mounting plate SETLA M5 and the spacer plates corresponding to the examples (Pic. 5 a, b, c, d, e).
  - 2 Check whether the rebate gap is 3 mm (2 to 4.5 mm). If not, change the arrangement of the mounting plate SETLA M5 and the spacer plates.
- ✓ The rebate gap is correctly adjusted, the bolt is fully extended and the door is locked without any play.



Pic. 5:  
 Mounting with  
 mounting plate  
 SETLA M5 and  
 spacer plates  
 1 - SETLA M5  
 2 - Spacer plates  
 3 - Door frame  
 4 - Striking plate



## Electrical connection

The *electric lock 351M80* is equipped with potential-free monitoring contacts. A reed switch as a door contact (RR) is switched by magnets in the striking plate and reports the closed status of the door. In the process, the bolt is prevented from extending while the door is closed.

A relay contact as an armature contact (AKRR) reports the locking status of The *electric strike 351M80*.



### Warning!

**Only connect while the power is shut off:** There is a risk of electric shock when the voltage is switched on. This can lead to death or severe injury.



### Attention!

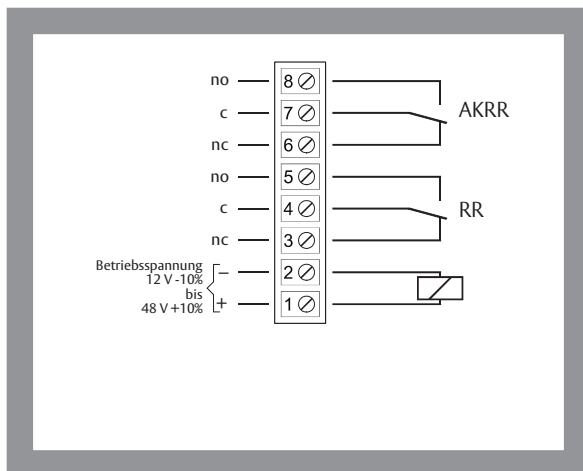
**The voltage supply must match the operating voltage.** The electric strike will be ruined or will not function with an unsuitable voltage supply. The *electric strike 351M80* is available in three versions with different operating voltages (""", page 38).

## Connecting The electric strike 351M80

The *electric strike 351M80* is supplied with voltage by the control lines.

- 1 If necessary, connect the potential-free armature contact for the electronic monitoring of the locking status.
  - 2 Connect the control cables (voltage supply) (Pic. 6).
- ✓ The *electric strike 351M80* is now electrically connected and can be mounted.

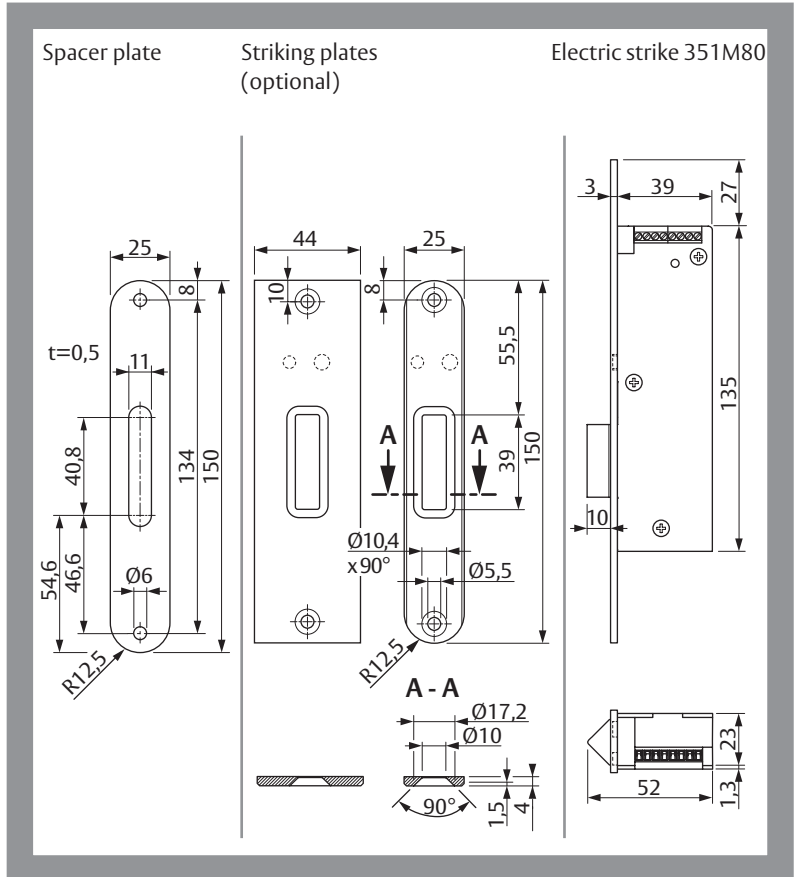
Pic. 6:  
Connection  
diagram with door  
contact RR and  
armature contact  
AKRR



# Technical data

## Dimensions of spacer plate and striking plates

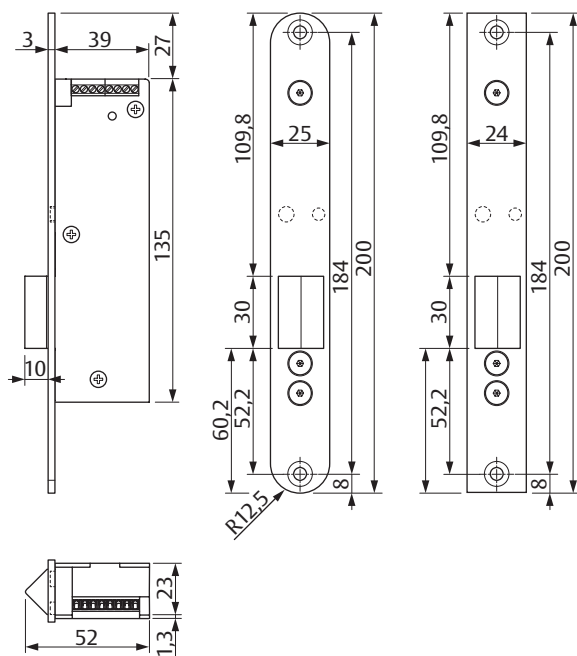
Pic. 7:  
 Technical drawing  
 with mounting  
 dimensions of  
 electric bolt,  
 spacer plate and  
 striking plates



## Dimensions of face plates

Pic. 8:  
 Technical drawing  
 with mounting  
 dimensions of  
 electric bolt,  
 and face plates

Electric strike 351M80 Face plates



## Technical data

| Feature                           | Characteristic                |
|-----------------------------------|-------------------------------|
| Resistance to forced entry        | 5000 N                        |
| Housing                           | Stainless steel, laser-welded |
| Dead bolt                         | Steel                         |
| Operating temperature             | -15°C ... +50°C               |
| Bolt throw                        | 10 mm                         |
| Installation position             | universal                     |
| Rebate gap                        | 3 mm (2 mm – 4.5 mm)          |
| Assembly tolerance of the sensor  | ±4.5 mm vertically            |
| Maximum preload unlocking         | 5000 N                        |
| International protection          | IP40                          |
| NFS 61937                         | ✓                             |
| Compatibility with other products | Electric strike 351U80        |

## Electrical data

| Feature   | 12V DC                         | 24V DC  | 48V DC  |
|---|--------------------------------|---------|---------|
| Operating voltage   | +/- 10%                        | +/- 10% | +/- 10% |
|   | Regulated DC voltage           |         |         |
| Max. current consumption in cont. operation                 | 480 mA                         | 270 mA  | 150 mA  |
| Max. current consumption with motor operation (approx. 1 s) | 880 mA                         | 520 mA  | 270 mA  |
| Max. contact loading capacity of the armature               | 25 V / 500 mA<br>ohmic load    |         |         |
| Max. contact loading capacity of the door contact           | 25 V DC / 100 mA<br>ohmic load |         |         |
| Fail-unlocked operating principle                           | ✓                              |         |         |



### Achtung!

#### **SELV geprüfte und zertifizierte Spannungsversorgung verwenden.**

Der *elektrische Pendeltüröffner 351M80* darf nur mit einer Spannungsversorgung betrieben werden, die den SELV-Vorschriften (Secure Extra Low Voltage) entspricht und nach diesen geprüft und zertifiziert ist.





# Accessories, maintenance, warranty, disposal

## Accessories

### Mounting plate SETLA M5

The mounting plate SETLA M5 described in the chapter “Installation”, page 29 is not included in the scope of delivery of The *electric strike 351M80* and can be ordered separately:

effeff – Mounting plate SETLA M5

SETLA M5

## Maintenance

The *electric strike 351M80* is maintenance-free. The contact surfaces are permanently lubricated.

Fire doors must  
be inspected  
once per month

A fire door must be checked for safe function at least once per month. Observe the following in particular:

- Inspect and operate all functions of The *electric strike 351M80* and make sure that all parts of the lock (Electric strike and striking plate) function safely.
- All parts of the lock must be clean in order to prevent clogging and blocking.
- A fire door may not be modified retroactively; no additional locking devices may be added.
- Check whether all components of the system still correspond to the list of original approved components delivered with the system.
- Check whether all operating elements are safely mounted.
- Measure the actuating forces for the release of the escape door lock with a force meter and record the results.

Check whether the actuating forces for the release of the escape door lock have not changed significantly since the initial installation.

**Veillez lire attentivement ces instructions avant utilisation et les conserver.  
Si vous cédez le produit à un tiers, joignez-y les instructions.**

**Éditeur :**

ASSA ABLOY Sicherheitstechnik GmbH

Bildstockstraße 20

D-72458 Albstadt

Téléphone :

+49 (0) 7431 / 123-0

Téléfax :

+49 (0) 7431 / 123-240

Internet :

[www.assaabloy.de](http://www.assaabloy.de)

E-mail :

[albstadt@assaabloy.de](mailto:albstadt@assaabloy.de)**Numéro et date du document**

D0068504

10.2014

**Copyright**

© 2014, ASSA ABLOY Sicherheitstechnik GmbH

Cette documentation et toutes les parties annexes sont protégées par la loi sur les droits d'auteur. Toute exploitation et modification dépassant les limites du cadre d'usage conforme prévu par la loi sur les droits d'auteur sont interdites et passibles de peine, sans autorisation préalable de la société ASSA ABLOY.

Ceci est particulièrement valable pour les reproductions, traductions, mises sur microfilm et pour l'enregistrement et le traitement sur des systèmes électroniques.

# Sommaire

|   |           |
|---|-----------|
| <b>Information produit.....</b>                               | <b>44</b> |
| Gâche électronique 351M80.....                                | 44        |
| Généralités.....  | 44        |
| Fonctions.....  | 44        |
| La gâche électronique 351M80 offre.....                       | 44        |
| Accessoires fournis.....                                      | 44        |
| <b>Remarques.....</b>   | <b>45</b> |
| À propos de ces instructions.....                             | 45        |
| Signification des symboles.....                               | 45        |
| Consignes de sécurité.....                                    | 46        |
| Explication de la terminologie employée.....                  | 47        |
| <b>Fonctions et utilisation.....</b>                          | <b>48</b> |
| Principe fonctionnel.....                                     | 48        |
| Contacts de signalisation.....                                | 48        |
| Condition liée au système.....                                | 48        |
| <b>Montage.....</b>   | <b>49</b> |
| Remarques.....  | 49        |
| Montage dans le cadre de porte.....                           | 52        |
| Raccordement électrique.....                                  | 54        |
| <b>Caractéristiques techniques.....</b>                       | <b>56</b> |
| Dimensions de cales et têtère contrepartie.....               | 56        |
| Dimensions têtère de serrure.....                             | 57        |
| Caractéristiques techniques.....                              | 58        |
| Caractéristiques électriques.....                             | 59        |
| <b>Accessoires, maintenance, garantie, mise au rebut.....</b> | <b>60</b> |
| Accessoires.....  | 61        |
| Patte de montage SETLA M5.....                                | 61        |
| Maintenance.....  | 61        |
| Garantie.....   | 61        |
| Mise au rebut.....  | 61        |

# Information produit

## Gâche électronique 351M80

### Généralités

d'un système  
d'entraînement  
électromoteur

La *gâche électronique 351M80* est équipé d'un moteur électrique qui permet de verrouiller des portes battantes, des portes d'arrêter et des portes carrousel . Il est conçu pour être monté à l'horizontale ou à la verticale sur le dormant ou le panneau de porte.

Le contact de porte et le contact à ancrage sont configurés comme contacts à deux directions sans potentiel. Le contact de porte commute magnétiquement lorsque la porte est fermée. Le contact à ancrage peut être utilisé pour surveiller l'état de verrouillage.

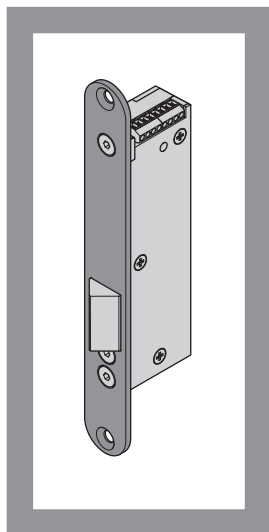
Rupture de  
courant

La *gâche électronique 351M80* fonctionne selon le principe du courant de rupture et convient pour les issues de secours. En cas de coupure ou de panne de courant, le verrou peut être reculé.

### Fonctions

Le verrou est actionné de manière motorisée. La commande est simple : en cas d'alimentation en courant électrique lorsque la porte est fermée, le verrou est actionné avec une temporisation d'environ une seconde. Si le courant est coupé, le verrou est alors libéré.

Fig. 1:  
*Gâche électronique*  
351M80



### La gâche électronique 351M80 offre

- une résistance à l'effraction jusqu'à 5000 N,
- une possibilité d'utilisation pour DIN gauche et DIN droite,
- un contact de porte (contact Reed) et un contact à ancrage (contact relais) intégrés,
- une réduction du bruit et
- une compatibilité de montage avec le modèle 351U80.

### Accessoires fournis

- 4 entretoises pour le montage.

# Remarques

## À propos de ces instructions

Ces instructions d'installation et de montage ont été rédigées à l'attention des électriciens et du personnel spécialement formé. Lisez ces instructions afin d'installer et d'utiliser l'appareil en toute sécurité et de pouvoir exploiter toutes les possibilités de mise en œuvre proposées.

Ces instructions contiennent également des remarques relatives aux fonctions de certains composants importants.

## Signification des symboles



### **Danger !**

**Consigne de sécurité :** le non-respect de cette consigne entraîne la mort ou des blessures graves.



### **Avertissement !**

**Consigne de sécurité :** le non-respect de cette consigne peut entraîner la mort ou des blessures graves.



### **Attention !**

**Consigne de sécurité :** le non-respect de cette consigne peut entraîner des blessures.



### **Attention !**

**Remarque :** le non-respect de cette consigne peut entraîner des dommages matériels et altérer le fonctionnement du produit.



### **Remarque !**

**Remarque :** informations complémentaires relatives à l'utilisation du produit.

## Consignes de sécurité



### Avertissement !

**N'effectuez le raccordement que si le courant est coupé** : risque d'électrocution si la tension est en marche. L'électrocution peut entraîner la mort ou des blessures graves.



### Attention !

**Travaux sur le panneau de porte** : démontez la gâche électronique 351M80 avant de procéder à des travaux *de type perçage ou fraisage sur le panneau de porte* ou le dormant.

**Tenir compte du jeu de feuillure** : montez la porte de manière à ce que le « jeu de feuillure » (jeu de battement entre la têtère et la contrepartie) soit de 3 mm (2 à 4,5 mm).

**Positionner la têtère avec précision**: la têtère doit être positionnée avec précision et parallèlement à l'axe de fixation de la gâche électrique

**Ne pas ouvrir la gâche électronique** : la *gâche électronique 351M80* ne doit pas être ouvert, car cela pourrait l'endommager.

**Ne pas le peindre** : la *gâche électronique 351M80* ne doit pas être revêtu d'une couche de peinture ou d'autres substances.

**Protéger de l'eau et de l'humidité et des corps étrangers**: la *gâche électronique 351M80* offre un indice de protection IP40. C'est pourquoi elle doit être protégée de l'humidité et des corps étrangers qui pourraient y pénétrer.

**Tenir compte de la directive CEM** : pour des raisons de compatibilité électromagnétique, il est interdit de brancher des lignes monofilaires en parallèle afin d'obtenir une section de câble plus importante. Il faut toujours utiliser des lignes monofilaires d'une section adéquate.

### Utilisation conforme

La *gâche électronique 351M80* est utilisé par ex. comme verrouillage de porte dans les bâtiments publics (par ex. les universités et hôpitaux). Conformément aux instructions de montage, l'appareil peut être monté sur le dormant ou le panneau de porte. Toute autre utilisation est considérée comme étant non-conforme.

comme verrouillage de porte dans les bâtiments publics

## Explication de la terminologie employée

| Terme                 | Description  |
|-----------------------|--|
| – Rupture de courant  | Selon le principe de verrouillage <i>rupture de courant</i> , la porte se verrouille en présence de courant électrique.  |
| – Têtière             | Le terme <i>têtière</i> désigne la contrepartie de la gâche fixée sur le panneau de porte.   |
| – Jeu de feuillure    | Le terme <i>jeu de feuillure</i> désigne le jeu du battement entre la têtière et la contrepartie (Fig. 3).   |
| – Poche de serrure    | Le terme <i>poche de serrure</i> désigne l'ouverture réalisée dans la porte ou le dormant servant à accueillir la gâche électronique.  |
| – Contact à ancrage   | Le terme <i>contact à ancrage</i> désigne un contact de signalisation. Le <i>contact à ancrage</i> signale l'état de verrouillage ou de déverrouillage.  |
| – Contact de porte    | Le terme <i>contact de porte</i> désigne un contact de signalisation. Le <i>contact de porte</i> permet d'indiquer si la porte est fermée, du fait que le système de capteurs du gâche électronique constate que la têtière se trouve exactement en face de sa contrepartie. |
| – Système de capteurs | Le <i>système de capteurs</i> est composé de contacts Reed dans la gâche électronique et d'aimants dans la têtière, de sorte que lorsque la têtière se trouve exactement en face de la contrepartie, le contact se ferme.  |
| 1 Têtière de serrure  | La <i>têtière de serrure</i> sert à la fixation du gâche électronique dans la poche de serrure.  |
| 2 Verrou              | Le <i>verrou</i> à entraînement électromoteur s'enclenche dans l'encoche de la têtière et verrouille la porte.   |

Fig. 2:  
Vue schématisée  
du gâche  
électronique

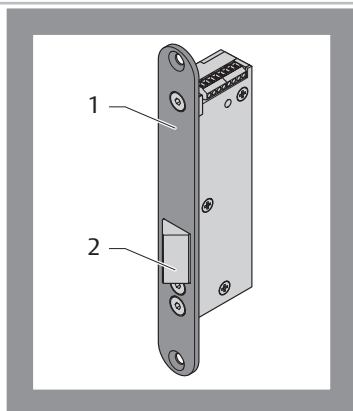
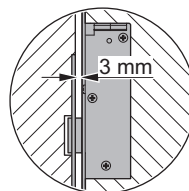


Fig. 3:  
Jeu de feuillure



# Fonctions et utilisation



## Remarque !

**Portes et voies de secours :** les caractéristiques de sécurité de ce produit sont une condition essentielle pour sa conformité à les directives et normes applicables. Il ne doit être procédé à aucune modification non expressément décrite dans les présentes instructions.

## Principe fonctionnel

Lorsque la porte est fermée, le verrou est actionné en position de verrouillage de manière électromotrice.

approprié comme  
verrou pour porte  
d'évacuation

Tant qu'il y a présence de courant électrique, le verrou est bloqué et la porte est verrouillée (principe du courant de rupture). La *gâche électronique 351M80* est approprié et homologué comme verrou pour porte d'évacuation.

## Contacts de signalisation

contact de porte  
exempt de  
potentiel

La *gâche électronique 351M80* détecte la porte. Un contact sec renseigne sur la position de la porte (fermée ou ouverte).

La *gâche électronique 351M80* détecte la porte. Un contact sec renseigne sur la position de la porte (fermée ou ouverte).

contact à ancrage  
exempt de  
potentiel

Le contact à ancrage exempt de potentiel intégré peut être utilisé pour la surveillance électronique de l'état de verrouillage.

L'état de verrouillage de la porte peut être surveillé via les contacts de signalisation, de sorte qu'une installation ne peut par exemple démarrer que si la porte concernée est également bien verrouillée.

## Condition liée au système

La *gâche électronique 351M80* peut également être utilisé sur les portes à butée.

Pivot de sol pour  
porte va-et-vient

Sur les portes va-et-vient, la porte devant être verrouillée doit être équipée d'un pivot de sol à double action. La force et la vitesse de fermeture doivent être réglables pour garantir le bon positionnement du panneau de porte en attente de verrouillage.

Le pivot de sol doit être réglé de manière à ce que la porte ferme exactement en position de verrouillage.



# Montage

## Remarques



### Avertissement !

**Danger de mort par électrocution** : un câblage incorrect peut s'avérer très dangereux et conduire à la destruction du *gâche électronique 351M80*. Le raccordement à l'alimentation électrique ne doit être réalisé que par un personnel qualifié.



### Attention !

**Risque de blessures lié à un dommage** : un dommage peut entraîner une électrocution. Les dommages sur des pièces métalliques peuvent entraîner des blessures. Un appareil endommagé présente un risque pour la sécurité. Contrôlez l'emballage et la *gâche électronique 351M80* afin de détecter la présence de dommages éventuels. Il est interdit de mettre un appareil endommagé en service.

**Danger de trébuchement en cas de pose dans le plancher** : la *gâche électronique 351M80* ne doit pas être posé dans le plancher. Il existe un danger de trébuchement et les pas et la saleté peuvent détruire la *gâche électronique 351M80*.

**Risque de blessure dû aux arêtes vives et copeaux** : les travaux de perçage et autres travaux d'usinage peuvent conduire à des blessures dues aux arêtes vives et copeaux. Portez des lunettes de protection adaptées afin de protéger vos yeux. Confiez les tâches à exécuter à un personnel qualifié dans le domaine correspondant.



### Attention !

**Ne pas percer à travers l'appareil** : le perçage de trous endommage la *gâche électronique 351M80*.

**Protéger contre la saleté et les copeaux** : la *gâche électronique 351M80* peut être endommagé suite à la pénétration de copeaux ou de saletés.

**Nettoyer la poche de serrure avant le montage** : avant de procéder au montage du *gâche électronique 351M80* sur la porte ou le dormant, il convient de nettoyer la poche de serrure et tous les perçages (par soufflage ou aspiration). La *gâche électronique 351M80* peut être endommagé suite à la pénétration de copeaux.



## Attention !

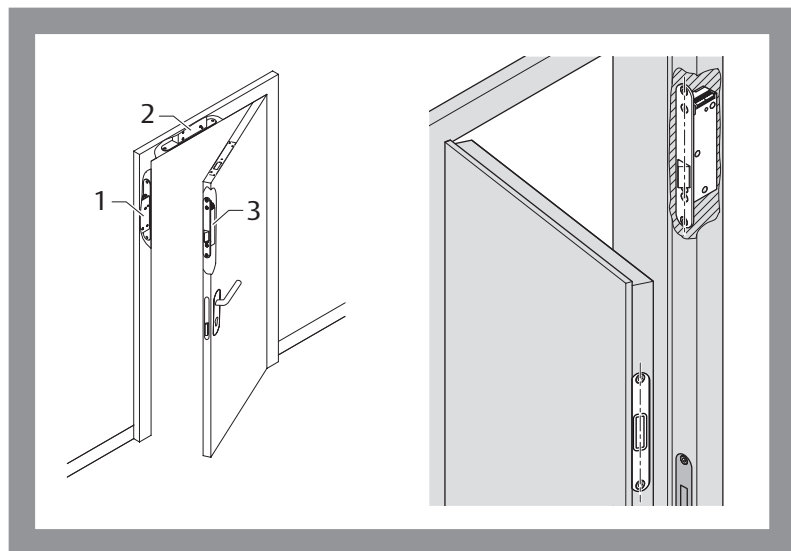
**Montage sans tension** : la *gâche électronique 351M80* doit être monté sans tension. Vérifiez avant le montage, si la porte ferme correctement et qu'elle ne présente pas de déformation.

**Respecter les tolérances de la tension d'alimentation** : la tension de service mesurée au *gâche électronique 351M80* à courant nominal doit se trouver dans les limites de tolérances données. Actionner la *gâche électronique 351M80* exclusivement avec un courant continu régulé.

**Vérifier la gâche électronique 351M80 après son montage** : toutes les fonctions du *gâche électronique 351M80* doivent pouvoir s'exercer avec une grande souplesse de fonctionnement. Le verrou doit fermer facilement. Un mouvement irrégulier ou résistant du verrou peut indiquer une erreur de montage ou une déformation due au montage.

**Montage à la position habituelle pour les serrures** : d'importantes forces de levier sont exercées au niveau des portes, de sorte qu'en cas de position de montage incorrecte, la gâche électronique, le dormant et le panneau de porte peuvent être endommagés. La *gâche électronique 351M80* doit être monté aussi loin que possible des paumelles de la porte.

Fig. 4:  
Trois configura-  
tions de montage  
possibles



## Montage du gâche électronique 351M80

### Préparation du montage

Préparation et nettoyage de la poche de serrure

- 1 Réalisez la poche de serrure à une position de montage adaptée (Fig. 4).
  - 2 Percez les trous pour les vis de fixation (Fig. 4, Fig. 7 et Fig. 8).
  - 3 Nettoyez la poche de serrure et tous les trous de perçage par soufflage ou aspiration.
- ✓ La poche de serrure est à présent prête au montage

### Raccordements électriques

- 1 Raccordez le câble de commande (alimentation électrique) et les contacts de signalisation (« Raccordement électrique », page 54).

### Montage du gâche électronique 351M80

L'électronique sensitive dont la *gâche électronique 351M80* est pourvu exige le positionnement exact de la tôle de verrouillage et du verrou. Verticalement, la tolérance est de  $\pm 4,5$  mm.

Vissage du gâche électronique 351M80

- 1 Vissez la *gâche électronique 351M80* dans la poche de serrure (Fig. 4).
  - 2 Vérifiez la souplesse de mouvement du *gâche électronique 351M80*.
- ✓ Une fois la têtère montée, la *gâche électronique 351M80* est opérationnel.

### Montage de la têtère

Vissage de la têtère assortie au gâche électronique 351M80

- 1 Réalisez la poche de têtère et tous les perçages.
  - 2 Nettoyez la poche de têtère et tous les trous de perçage par soufflage ou aspiration.
  - 3 Vissez la têtère assortie au *gâche électronique 351M80* à monter. Le jeu de feuillure doit être de 3 mm (2 à 4,5 mm) („Falzluft einstellen“, Seite 12):
    - Utilisez au besoin les cales et la patte de montage Setla M5,
    - jointes (« Patte de montage SETLA M5 », page 61).
  - 4 Vérifiez la souplesse de mouvement du *gâche électronique 351M80*.
- ✓ La *gâche électronique 351M80* est alors opérationnel.

## Contrôle du gâche électronique 351M80

- 1 Vérifiez toutes les fonctions du *gâche électronique 351M80*. Pour ce faire, veuillez vous référer au chapitre « Maintenance », page 61 .
  - 2 Contrôler la sécurité du verrouillage de la porte, la bonne accessibilité et la sûreté du déverrouillage à la coupure de l'alimentation.
- ✓ La *gâche électronique 351M80* est entièrement monté et opérationnel.

## Montage dans le cadre de porte

Si la *gâche électronique 351M80* est monté dans le cadre de porte, la patte de montage SETLA M5 (« Patte de montage SETLA M5 », page 61 ) permet d'ajuster la position de la têtère de 2 mm (Fig. 5 6 a, b, c) en modifiant l'orientation.

Les cales permettent de réaliser un réglage précis au pas de 0,5 mm (Fig. 5 d, e et 4).

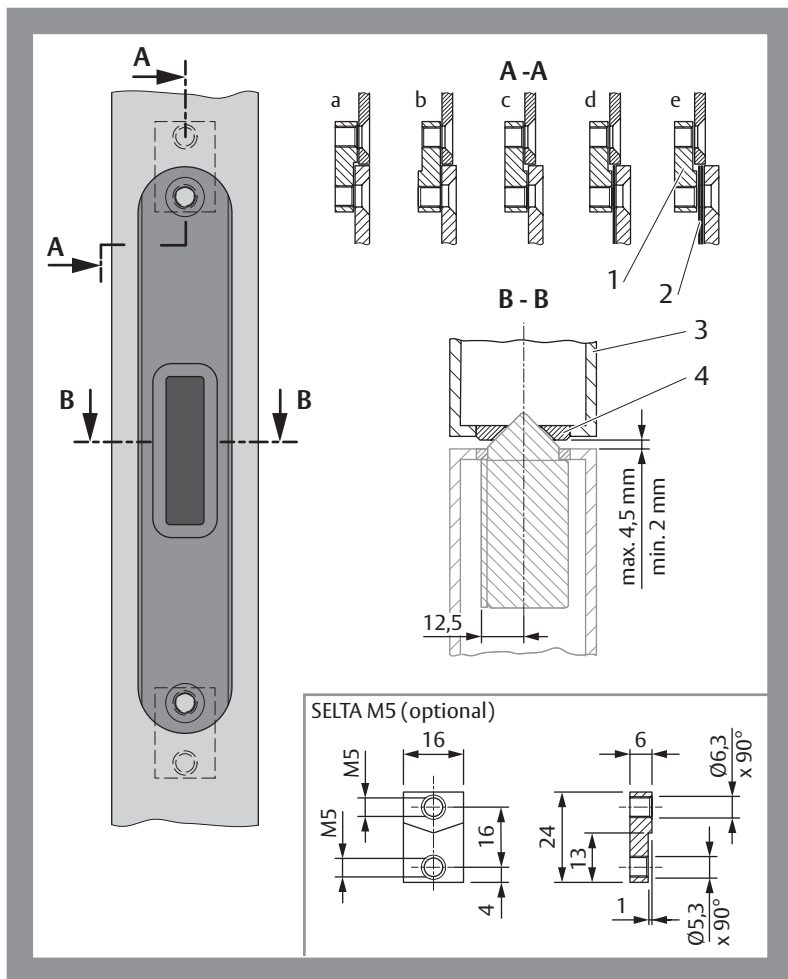
La Fig. 5 ne montre pas toutes les possibilités de combinaisons de la SETLA M5 et des cales. Les cales peuvent également être utilisées, si la patte de montage SETLA M5 est montée selon les orientations a ou b.

## Réglage du jeu de feuillure

La distance entre la *gâche électronique 351M80* et la têtère se trouvant en face doit être réglée de manière à ce que le verrou puisse être complètement délogé et vienne s'encaster sans jeu dans la têtère.

- 1 Montez la patte de montage SETLA M5 et les cales conformément aux exemples (Fig. 5 a, b, c, d, e).
  - 2 Vérifiez si le jeu de feuillure est de 3 mm (2 à 4,5 mm). Si ce n'est pas le cas, modifiez la disposition de la patte de montage SETLA M5 et les cales.
- ✓ Lorsque le jeu de feuillure est réglé correctement, le verrou est complètement délogé et la porte peut être verrouillée sans jeu.

Fig. 5:  
 Montage avec  
 patte de montage  
 SETLA M5 et cales  
 1 - SETLA M5  
 2 - Cales  
 3 - Panneau de  
 porte  
 4 - Têteière



## Raccordement électrique

La *gâche électronique 351M80* est équipée de contacts de signalisation exempts de potentiel. Un interrupteur Reed en guise de contact de porte (RR) est commuté via des aimants situés dans la têtère et indique l'état de fermeture de la porte. Cela permet d'éviter que le verrou puisse être délogé lorsque la porte est fermée. Un contact de relais en guise de contact à ancrage (AKRR) indique l'état de verrouillage du *gâche électronique 351M80*.



### Avertissement !

**N'effectuez le raccordement que si le courant est coupé :** risque d'électrocution si la tension est en marche. L'électrocution peut entraîner la mort ou des blessures graves.



### Attention !

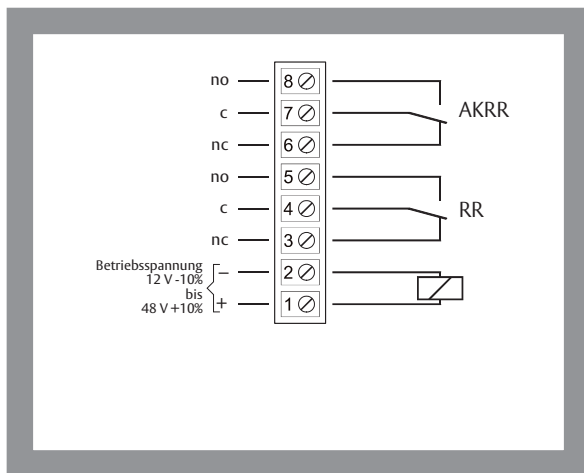
**L'alimentation électrique doit correspondre à la tension de service.** Une tension électrique inappropriée entraîne la destruction ou le mauvais fonctionnement du *gâche électronique*. La *gâche électronique 351M80* existe dans trois variantes avec différentes tensions de service (« », page 58).

## Raccordement du *gâche électronique 351M80*

La *gâche électronique 351M80* est alimenté en tension via les câbles de commande.

- 1 Raccordez, si nécessaire, le contact à ancrage exempt de potentiel pour une surveillance électronique de l'état de verrouillage.
  - 2 Raccordez les câbles de commande (alimentation électrique) (Fig. 6).
- ✓ Le raccordement électrique du *gâche électronique 351M80* est désormais achevé. Il peut à présent être monté.

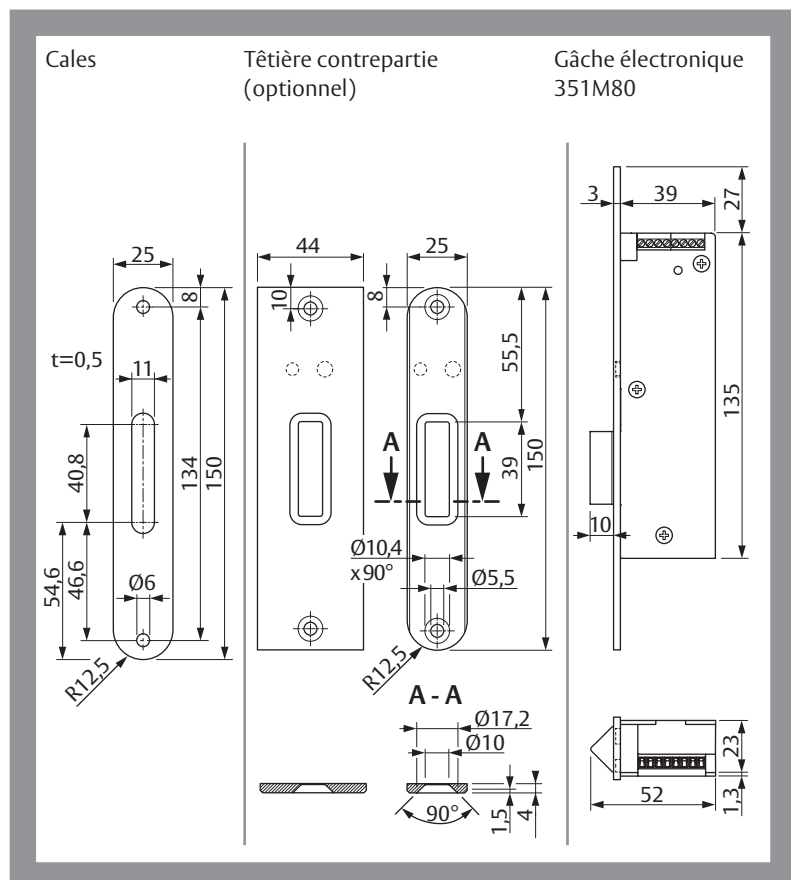
Fig. 6:  
Schéma de  
raccordement avec  
contact de porte  
RR et contact à  
ancrage AKRR



# Caractéristiques techniques

## Dimensions de cales et têtère contrepartie

Fig. 7:  
Plan technique  
contenant les cotes  
de montage de  
gâche électronique,  
cales et têtère



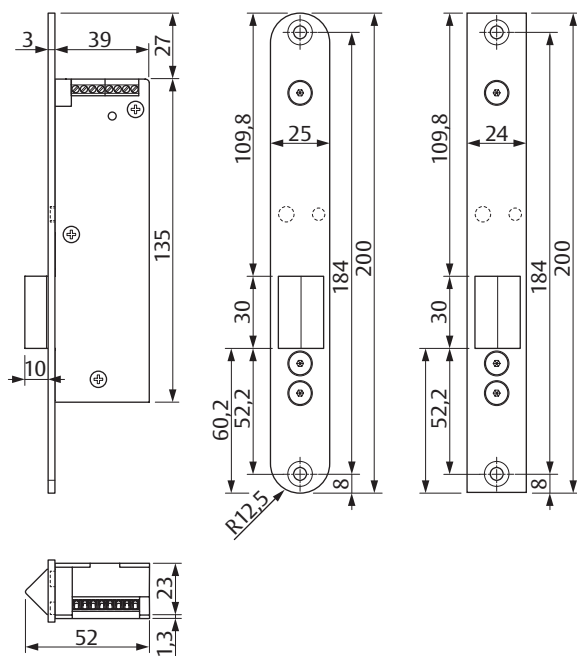


## Dimensions tête de serrure

Fig. 8:  
Plan technique  
contenant les cotes  
de montage de  
gâche électronique  
et tête de  
contre-partie

Gâche électronique  
351M80

tête de serrure



## Caractéristiques techniques

| Propriété  | Caractéristique                  |
|--|----------------------------------|
| Résistance aux effractions                       | 5000 N                           |
| Boîtier  | Acier inoxydable, soudé au laser |
| Verrou   | Acier                            |
| Température de service                           | -15 °C ... +50 °C                |
| Course du verrou                                 | 10 mm                            |
| Position de montage                              | universelle                      |
| Jeu de feuillure                                 | 3 mm (2 à 4,5 mm)                |
| Tolérance de montage de l'électronique sensitive | ±4,5 mm verticalement            |
| Déverrouillage précontraint maximal              | 5000 N                           |
| Protection                                       | IP40                             |
| NFS 61937  | ✓                                |
| Compatibilité avec d'autres produits             | Gâche électronique 351U80        |

## Caractéristiques électriques

| Propriété   | 12V CC                             | 24V CC  | 48V CC  |
|---|------------------------------------|---------|---------|
| Tension de service                                | +/- 10%                            | +/- 10% | +/- 10% |
|   | tension continue réglée            |         |         |
| Courant absorbé maxi en service continu           | 480 mA                             | 270 mA  | 150 mA  |
| Courant absorbé maxi en service moteur (env. 1 s) | 880 mA                             | 520 mA  | 270 mA  |
| Capacité de charge maxi du contact à ancrage      | 25 V / 500 mA<br>charge ohmique    |         |         |
| Capacité de charge maxi du contact de porte       | 25 V DC / 100 mA<br>charge ohmique |         |         |
| Principe du courant de rupture                    | ✓                                  |         |         |



### Achtung!

#### **SELV geprüfte und zertifizierte Spannungsversorgung verwenden.**

Der elektrische Pendeltüröffner 351M80 darf nur mit einer Spannungsversorgung betrieben werden, die den SELV-Vorschriften (Secure Extra Low Voltage) entspricht und nach diesen geprüft und zertifiziert ist.



# Accessoires, maintenance, garantie, mise au rebut

## Accessoires

### Patte de montage SETLA M5

La patte de montage SETLA M5 décrite au chapitre « Montage », page 49, n'est pas livrée avec la *gâche électronique 351M80* et peut être commandée séparément :

effeff – patte de montage SETLA M5

SETLA M5

## Maintenance

Ne pas graisser la gâche électrique. Les surfaces de contact bénéficient d'une lubrification permanente.

Les portes coupe-feu doivent être contrôlées une fois par mois

Le fonctionnement sûr d'une porte coupe-feu doit être vérifié à intervalles réguliers ne dépassant pas un mois. Indications particulières:

Respecter le nombre de cycles indiqués par le fabricant pour le contrôle périodique.

- Inspectez et actionnez toutes les fonctions du *gâche électronique 351M80*, pour vous assurer que toutes les pièces du dispositif de fermeture (gâche électronique et têtère) fonctionnent de manière sûre.
- Les pièces du dispositif de fermeture doivent être propres afin d'éviter toute obstruction et tout blocage.
- Une porte coupe-feu ne doit pas être modifiée à posteriori et aucun dispositif de verrouillage supplémentaire ne doit y être ajouté.
- Vérifiez que toutes les pièces de l'installation correspondent toujours aux pièces agréées initialement livrées avec l'installation et figurant sur la nomenclature.
- Vérifiez que tous les éléments de commande sont bien montés.
- Mesurez les forces de manœuvre nécessaires à libérer le dispositif de fermeture de la porte coupe-feu à l'aide d'un dynamomètre et notez les résultats. Vérifiez si les forces de manœuvre nécessaires à libérer le dispositif de fermeture de la porte coupe-feu n'ont pas beaucoup changées depuis la première installation.





ASSA ABLOY is the global  
leader in door opening solutions,  
dedicated to satisfying  
end-user needs for security,  
safety and convenience



ASSA ABLOY  
Sicherheitstechnik GmbH

Bildstockstraße 20  
72458 Albstadt  
DEUTSCHLAND  
albstadt@assaabloy.de  
Tel. +497431 123-0  
Fax +497431 123-240

[www.assaabloy.de](http://www.assaabloy.de)