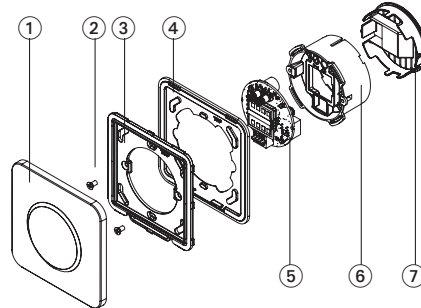
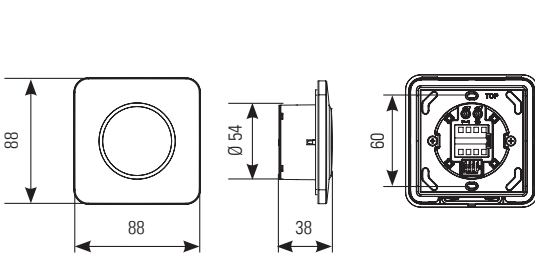


# CleanSwitch

Berührungsloser Schalter

## Übersetzung der Originalbetriebsanleitung

### Allgemeines



- ① Frontdeckel
- ② Schraube
- ③ Montagerahmen
- ④ Dichtung
- ⑤ Printmodul
- ⑥ Sensorikgehäuse
- ⑦ Gehäusedeckel

### 1 Sicherheitshinweise

Das Gerät darf nur von geschultem Fachpersonal installiert und in Betrieb genommen werden. Eingriffe und Reparaturen am Gerät dürfen nur durch den Hersteller durchgeführt werden.



Das Gerät darf nur bei Schutzkleinspannung mit sicherer galvanischer Trennung betrieben werden.

Betrachten Sie die Sicherheitsfunktionen Ihrer Applikation immer im Gesamten und niemals nur auf ein einzelnes Anlagenteil bezogen. Die Risikobeurteilung und die korrekte Installation des Sensors und der Anlage fällt in den Verantwortungsbereich des Installateurs. Vermeiden Sie generell Berührungen mit elektronischen Bauteilen.

### 2 Montage

**1**

Dichtung wie markiert einlegen.

Montagemöglichkeit  
2 Schrauben

Montagemöglichkeit  
4 Schrauben

**2**

Deckel oben einhängen.

Drücken bis zum Klick!

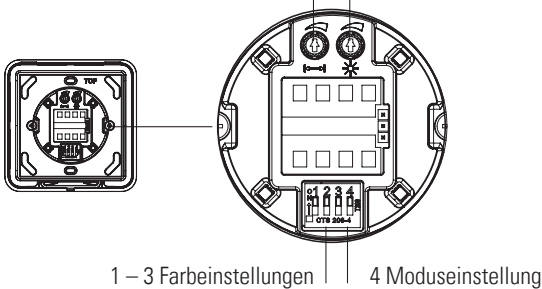
**3**

Demontage

### 3 Konfiguration

#### Werkseinstellungen

Detektiereichweite 0.1 – 0.5 m      Farbhelligkeit



#### DIP-Switches

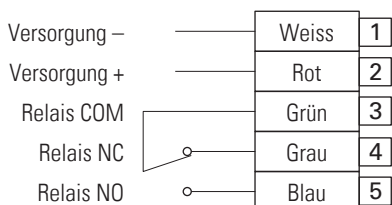
1-3 Optisches Feedback

ON	ON	ON	OFF	Grün/Rot
1	2	3	4	
ON	ON	ON	OFF	Rot/Rot
1	2	3	4	
ON	ON	OFF	OFF	Rot/Grün
1	2	3	4	
ON	ON	OFF	OFF	Blau/Blau
1	2	3	4	
ON	ON	OFF	OFF	Blau/Grün
1	2	3	4	
ON	ON	OFF	OFF	–/Grün
1	2	3	4	
ON	ON	OFF	OFF	Grün/Grün
1	2	3	4	
ON	ON	OFF	OFF	–/Blau
1	2	3	4	

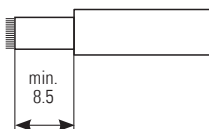
4 ON Toggle-Modus  
4 OFF Pulse-Modus

ON	ON	ON	ON	ON Toggle-Modus
1	2	3	4	
ON	ON	ON	OFF	OFF Pulse-Modus
1	2	3	4	

## 4 Elektrische Anschlüsse



Abisolierlänge min. 8.5 mm (Volldraht oder flexibler Draht)



## 5 Technische Daten

Technologie	Mikrowellen-Dopplerradar
Frequenz	24.125 GHz
Detektionsreichweite	0.1 – 0.5 m
Detektionsmodus	Pulse-Modus: Der Sensor detektiert während der Handbewegung Toggle-Modus: Erste Bewegung on/zweite Bewegung off
Erfassungsgeschwindigkeit	Min: 5 Hz oder $\pm 3$ cm/s Max: 200 Hz oder $\pm 1,2$ m/s
Versorgungsspannung	12-24 VAC $\pm 10$ % (50-60 Hz) 12-24 VDC $+ 20$ %/– 10 %
Max. Leistungsaufnahme	< 1 W (mit optischem Feedback)
Ausgang	Relais mit Umschaltkontakt (potentialfrei) Max. Schaltspannung/Schaltstrom (DC): 1 A bis zu 30 V, 0.5 A bis zu 60 V Max. Schaltspannung/Schaltstrom (AC): 1 A bis zu 60V, 0.5 A bis zu 125V Max. Schaltleistung: 30 W (DC)/60 VA (AC)
Ausgangshaltezeit	«Relaishaltezeit»: 0.3 s «LED-Haltezeit»: 2 s
Lager-/Betriebstemperatur	– 20 bis + 60 °C
Schutzart	IP65 (fixiert mit 4 Schrauben, glatte Oberfläche)
Abmessung (mm)	88 x 88 x 38 mm (L x B x T)
Gewicht	55 g
Werkstoffe	ASA/PC

**Anmerkung: CleanSwitch ist gemäss VAH Liste beständig gegenüber Oberflächendesinfektionsmitteln in Krankenhäusern.**

## 6 EU-Konformitätserklärung



Siehe Anhang

## 7 WEEE



Geräte mit diesem Symbol müssen bei der Entsorgung gesondert behandelt werden. Dies muss in Übereinstimmung mit den Gesetzen der jeweiligen Länder für umweltgerechte Entsorgung, Aufarbeitung und Recycling von elektrischen und elektronischen Geräten erfolgen.

## 8 FCC-Zulassung



Dieses Gerät erfüllt die Anforderungen von Teil 15 der FCC-Vorschriften und der Norm RSS-210 von Industry Canada.

**Warnung:** Falls Änderungen oder Modifikationen an diesem Gerät vorgenommen werden kann die FCC-Genehmigung erlöschen, dieses Gerät zu betreiben.

## 9 Kontakt

**BBC Bircher Smart Access**, BBC Bircher AG, Wiesengasse 20, CH-8222 Beringen, [www.bircher.com](http://www.bircher.com)

Made in China / Designed in Switzerland