

# GEZE E-ISM Boxer

- DE Boxer Gleitschiene mit integrierter Schließfolgeregelung und elektrischer Feststellung
- GB Boxer guide rail with integrated closing sequence control and electrical hold-open device
- FR Boxer bras à coulisse avec régulation intégrée de fermeture en cascade et arrêt électrique

- DE Montageanleitung
- GB Installation instructions
- FR Instruction de montage

114149-06

# 1 Zu diesem Dokument

Diese Anleitung beschreibt die Montage und den Anschluss sowie die Inbetriebnahme der GEZE Boxer E-ISM Gleitschiene. Verwendung mit:

- Geze Boxer Gr. 2-4
- Geze Boxer Gr. 3-6

Türöffnungswinkel: ca. 120°.

## 1.1 Produktbeschreibung

Diese Gleitschiene ist für die Montage an zweiflügeligen Feuer- und Rauchschutztüren zugelassen. Die Anlage enthält elektrische Feststellungen für beide Türflügel, sowie eine integrierte Schließfolgeregelung. Wird bei geöffneten und in der elektrischen Feststellung eingerasteten Türflügeln der Gangflügel geschlossen, wird die elektrische Feststellung des Standflügels abgeschaltet. Der Gangflügel bleibt in seiner Warteposition, bis der Standflügel geschlossen ist und über die Schließfolgeregelung den Gangflügel freigibt. Bei Stromunterbrechung löst die elektrische Feststellung aus und die Türen schließen selbsttätig.

Wenn der Standflügel einer zweiflügeligen Tür mit Brand- und/oder Rauchschutzeigenschaften geöffnet werden kann, ohne dass der Gangflügel in die Mindestwarteposition gelangt, ist eine möglichst einstellbare Mitnehmerklappe wie die GEZE Mitnehmerklappe CBflex einzusetzen um die Funktion der Schließfolgeregelung sicherzustellen.

## 1.2 Weitere Dokumente

Im Lieferumfang der Komponenten sind jeweils weitere Unterlagen zur Montage bzw. zum Anschluss der Anlage enthalten. Bitte diese zu beachten.


Montage der Schließer, siehe Montageanleitung Boxer.

# 2 Symbole und Darstellungsmittel

### Warnhinweise



In dieser Anleitung werden Warnhinweise verwendet, um Sie vor Sach- und Personenschäden zu warnen.

- ▶ Lesen und beachten Sie diese Warnhinweise immer.
- ▶ Befolgen Sie alle Maßnahmen, die mit dem Warnsymbol und Warnwort gekennzeichnet sind.

Warnsymbol	Warnwort	Bedeutung
	<b>GEFAHR</b>	Gefahren für Personen. Nichtbeachtung führt zu Tod oder schweren Verletzungen.
–	<b>VORSICHT</b>	Informationen zur Vermeidung von Sachschäden, zum Verständnis oder zum Optimieren der Arbeitsabläufe.

### Weitere Symbole und Darstellungsmittel

Um die korrekte Bedienung zu verdeutlichen, sind wichtige Informationen und technische Hinweise besonders herausgestellt.

Symbol	Bedeutung
	bedeutet „Wichtiger Hinweis“
	bedeutet „Zusätzliche Information“
▶	Symbol für eine Handlung: Hier müssen Sie etwas tun. ▶ Halten Sie bei mehreren Handlungsschritten die Reihenfolge ein.

# 3 Produkthaftung

Gemäß der im Produkthaftungsgesetz definierten Haftung des Herstellers für seine Produkte sind die in dieser Broschüre enthaltenen Informationen zu beachten. Die Nichtbeachtung entbindet den Hersteller von seiner Haftungspflicht.

# 4 Sicherheitshinweise

- Montage, Inbetriebnahme und Reparaturen sind durch einen Fachbetrieb auszuführen.
- Nur GEZE Originalteile für Reparaturarbeiten verwenden.
- Eigenmächtige Veränderungen an der Anlage schließen eine Haftung von GEZE für daraus resultierende Schäden aus.
- Bei Anwendung an Feuer- und Rauchschutzabschlüssen sind die länderspezifischen Vorschriften zu beachten.
- Für den elektrischen Anschluss und die Inbetriebnahme das Dokument „Anleitung zur Montage, Inbetriebnahme, Bedienung und Wartung der GEZE Feststellanlage FA GC“ beachten.
- **Max. Türöffnungswinkel mit Türstopper begrenzen.**

## 5 Lieferumfang

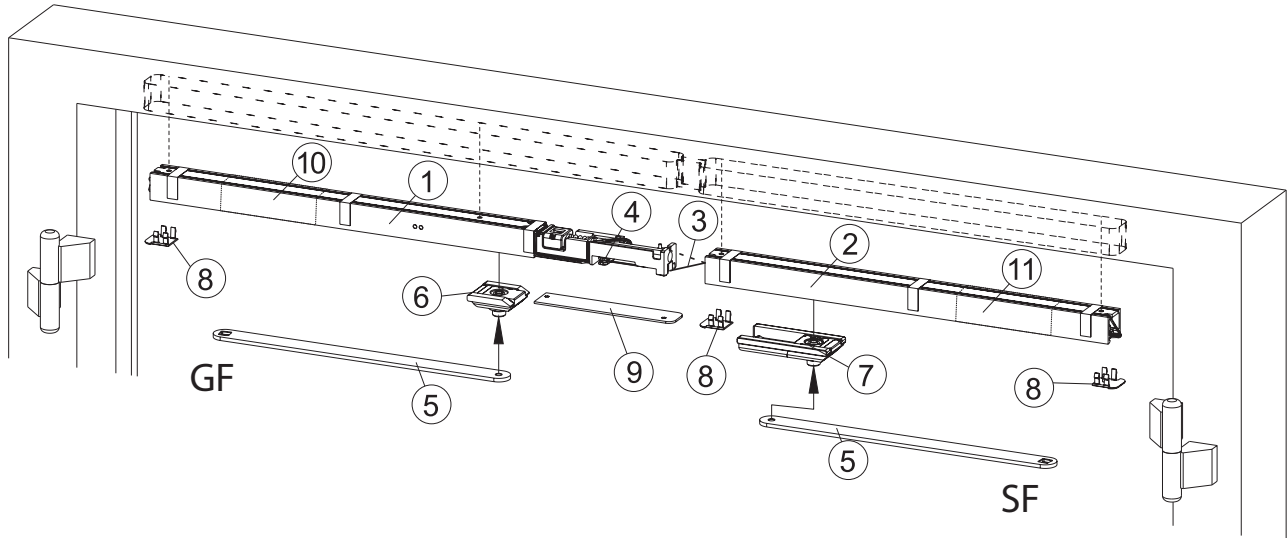


Abb.: 5.1

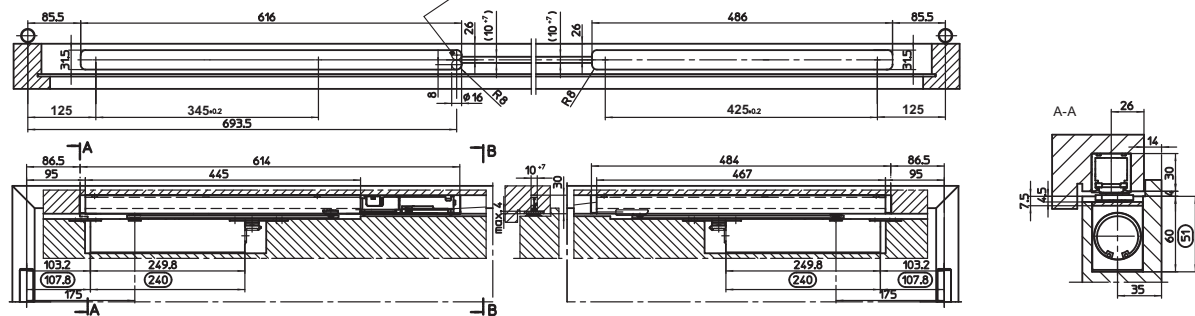
GF	Gangflügel	4	Auslöser	9	Blende
SF	Standflügel	5	Gleithebel	10	Elektrische-Feststellung GF
1	ISM Boxer Gleitschiene GF	6	Gleitstein Gangflügel	11	Elektrische-Feststellung SF
2	ISM Boxer Gleitschiene SF	7	Gleitstein Standflügel	Schrauben und Zubehörbeutel (ohne Abbildung)	
3	Drahtseil für Auslöser	8	Endkappen		

## 6 Montage, Befestigung

### 6.1 Montagevorbereitung

#### Rahmenbearbeitung

Unterputz-Stromzuführung 24V Anschluss



#### Türflügelbearbeitung GEZE Boxer Gr. 3-6/Gr. 2-4

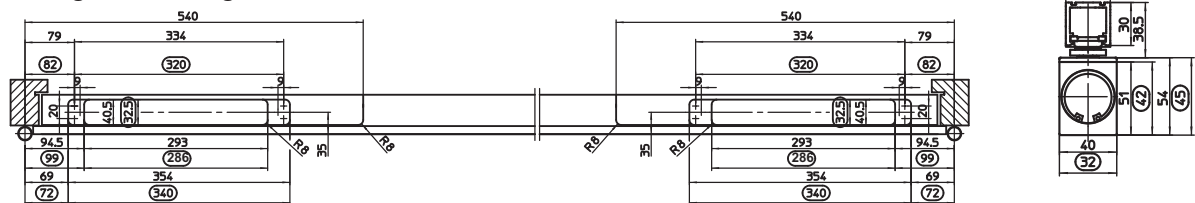


Abb.: 6.1.1

Rahmen- und Türflügelbearbeitung für Rechtsflügel spiegelbildlich. Maße in □ für GEZE Boxer Gr. 2-4

- ▶ Tür gemäß Abb. 6.1.1 vorbereiten.
- ▶ Boxer nach Anleitung montieren und das Schließzeitventil schließen.

Auf Anfrage stellt GEZE für die gängigen Türprofile Einbauzeichnungen zur Verfügung.



Für den Fall, dass dieses Produkt in einer Feststellanlage zum Einsatz kommt beachten Sie bitte auch das Dokument „Anleitung zur Montage, Inbetriebnahme, Bedienung und Wartung der GEZE Feststellanlage FA GC“.

## 6.2 Standflügel Gleitschiene montieren

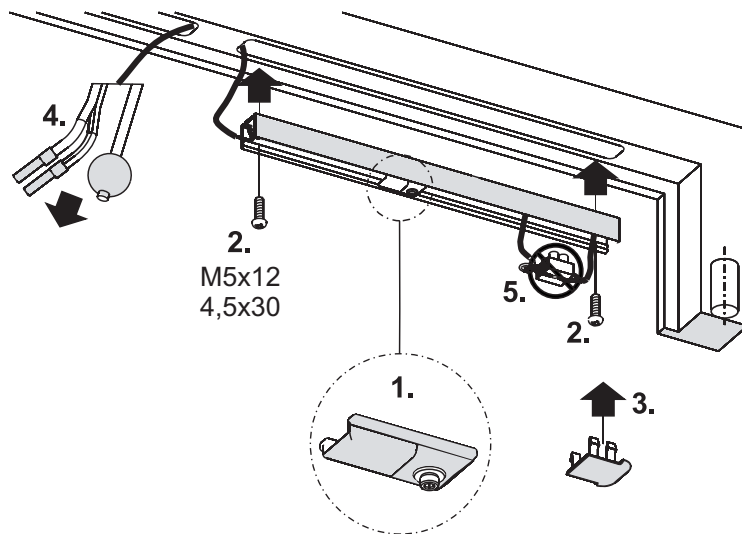
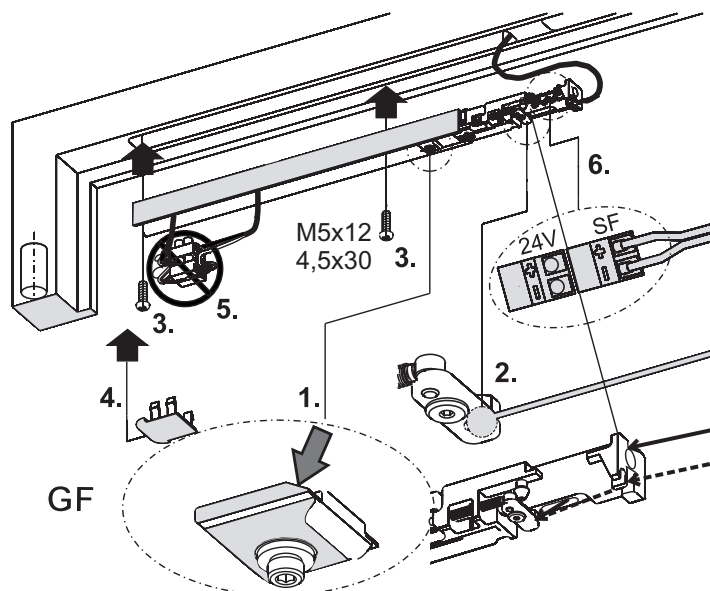


Abb.: 6.2.1

- ▶ Gleitstein richtungsorientiert in Standflügel-Gleitschiene einführen (1.).
- ▶ Standflügel-Gleitschiene mit 2 Schrauben befestigen (2.). (Anzugsmoment: 2 Nm).
- ▶ Endkappe auf Gleitschiene aufklipsen (3.).
- ▶ Kabel und Drahtseil (Kugel zum Gangflügel) durch die Kammer zur Ausfräsung Gangflügel-Gleitschiene durchführen (4.).
- ▶ Darauf achten, dass die Kabel in der oberen Gleitschienenkammer gehalten werden (5.)  
Alle Schraubmomente sind ggf. bauseitig anzupassen.

## 6.3 Gangflügel Gleitschiene montieren und Standflügelkabel 24V anschließen



! Rot = '+'  
Weiß = '-'

Abb.: 6.3.1

- ▶ Gleitstein richtungsorientiert in Gangflügel-Gleitschiene einführen (1.).
- ▶ Drahtseil in den Auslösehebel einhängen (2.).
- ▶ Gangflügel-Gleitschiene mit 2 Schrauben befestigen (3.). (Anzugsmoment: 2 Nm).
- ▶ Endkappe auf Gleitschiene aufklipsen (4.).
- ▶ Darauf achten, dass die Kabel in der oberen Gleitschienenkammer gehalten werden (5.).
- ▶ Standflügelkabel an Anschlussklemme **SF** anschließen (6.) (überschüssiges Kabel kürzen).
- ▶ Alle Schraubmomente sind ggf. bauseitig anzupassen.

## 6.4 Auslöser positionieren

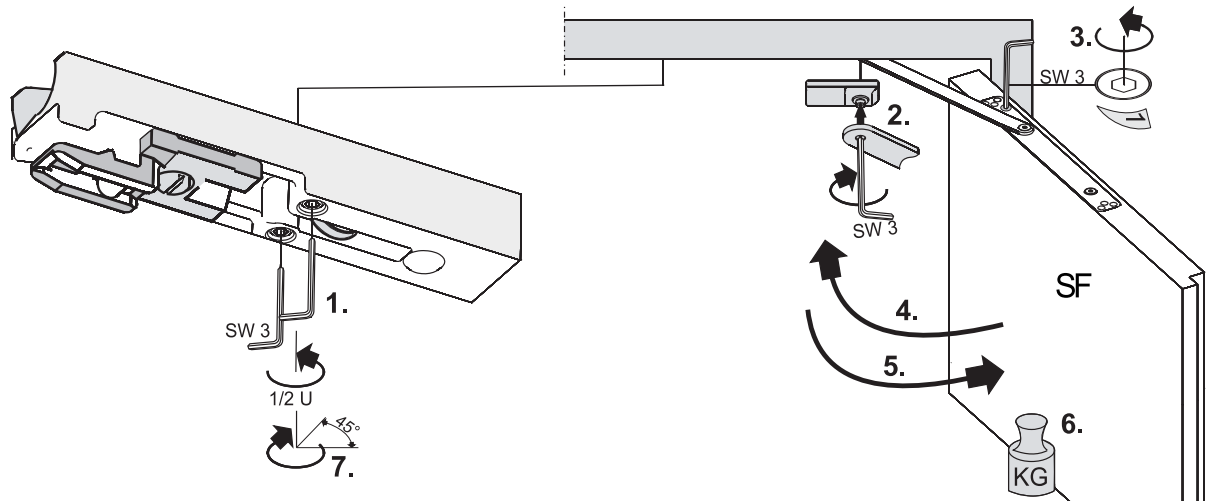


Abb.: 6.4.1

- ▶ Befestigungsschrauben des Auslösers ca. 1/2 Umdrehung lösen (1.).
- ▶ Gleithebel mit Standflügelgleitstein verbinden (2.) (Anzugsmoment: 5 Nm).
- ▶ Schließzeitventil „1“ am Boxer Standflügel öffnen (3.).
- ▶ Standflügel schließen (Auslöser wird positioniert) (4.).



### VORSICHT

Beim Schließen darauf achten, dass kein Kabel oder Drahtseil in den Türspalt eingeklemmt wird.

- ▶ Standflügel wieder öffnen (5.).
- ▶ Standflügel offen halten (6.).
- ▶ Befestigungsschrauben des Auslösers anlegen und 45° anziehen (7.) (Anzugsmoment: 0,4 Nm).

## 6.5 Drahtseil mit Auslöser verbinden

- ▶ Drahtseil in Trichter einführen und an der Umlenkrolle herausziehen (1.).
- ▶ Auslöseschieber einrasten (2.).
- ▶ Klemmschraube lösen (3.).
- ▶ Drahtseil durch das Klemmteil schieben (4.).
- ▶ Drahtseil straffen (5.).
- ▶ Klemmschraube festziehen (6.).
- ▶ Überstehendes Drahtseil auf 50 mm kürzen (7.).
- ▶ Endkappe auf Standflügelgleitschiene aufklipsen (8.).

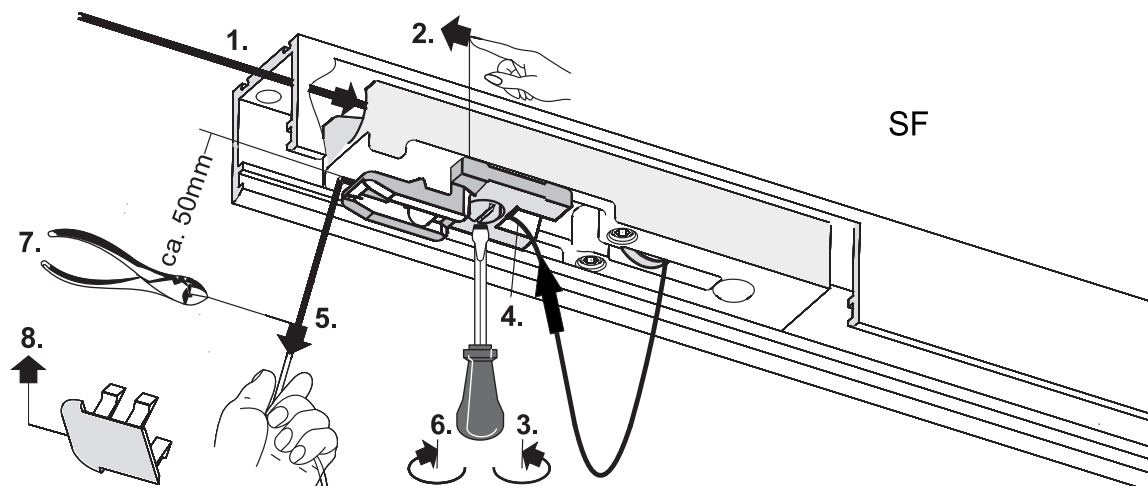


Abb.: 6.5.1

## 6.6 Auslöser und Sperre einstellen

- ! ▶ Achten Sie darauf, dass das Drahtseil nicht eingeklemmt wird.  
Bei korrekter Einstellung müssen die Scheibe und die Kerbe in einer Flucht liegen.

- ▶ Kontrollieren, ob der Auslöseschieber noch eingerastet ist. Der Spalt zwischen Sicherungsscheibe und Markierung sollte 1–5 mm betragen (1.) (siehe Bild A).
- ▶ Drahtseil an der Stellschraube so einstellen, dass sich die Sicherungsscheibe mit der Kerbe deckt (2.) (siehe Bild B).

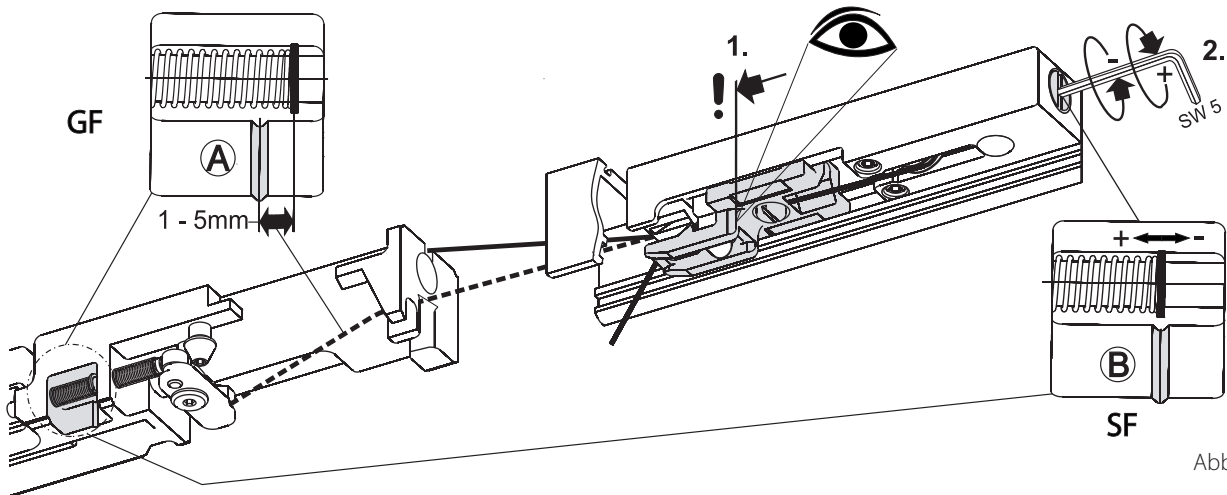


Abb.: 6.6.1

## 6.7 Funktionssicherung der Schließfolgeregelung positionieren

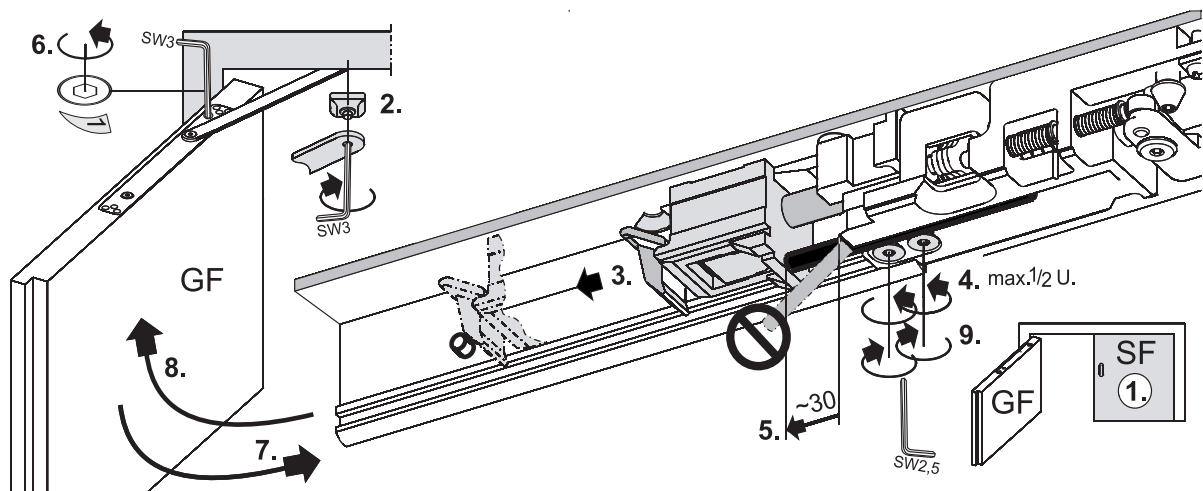


Abb.: 6.7.1

- ▶ Standflügel schließen (1.).
- ▶ Gleithebel mit Gangflügelgleiter verbinden (2.) (Anzugsmoment: 5 Nm).
- ▶ Mitnehmer maximal herausziehen (3.).
- ▶ Schrauben der Funktionssicherung lösen, max. 1/2 Umdrehung (4.).
- ▶ Anschlagstange herausziehen (5.).
  - Abstand Kante-Sperre und Anschlag: ca. 30 mm
- ▶ Schließzeitventil „1“ am Gangflügel öffnen (6.).
- ▶ Gangflügel schließen (7.).
- ▶ **Anschlagstange für Funktionssicherung der Schließfolgeregelung ist positioniert.**
- ▶ Gangflügel öffnen (8.).
- ▶ Schrauben der Anschlagstange festziehen (9.).

- ! **VORSICHT**  
Anschlagstange darf nicht unter den Mitnehmer kippen.

## 6.8 Funktionstest der Schließfolgeregelung

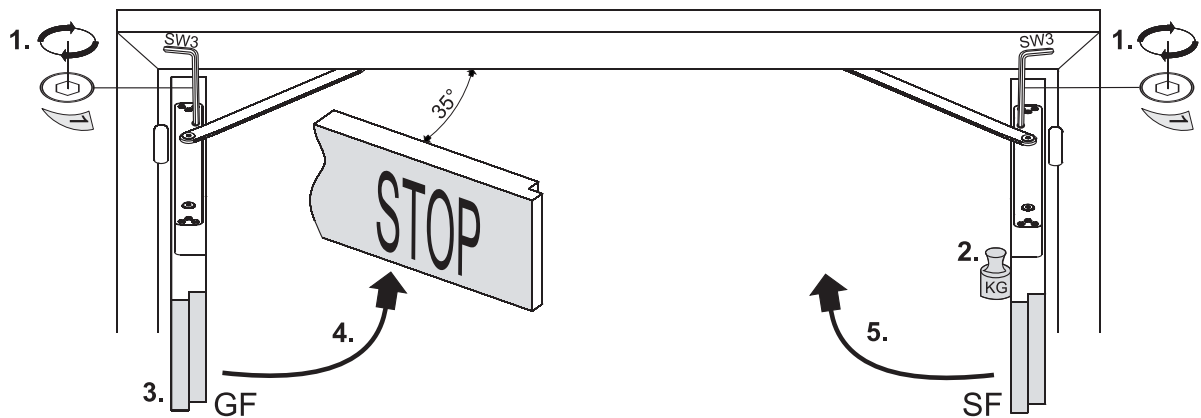


Abb.: 6.8.1

- ▶ Schließzeit an Stand- und Gangflügel einstellen (1.).  
Empfehlung:
  - Gangflügel Schließzeit 5 Sekunden (aus 90°).
  - Standflügel Schließzeit 5 Sekunden (aus 90°).
- ▶ Standflügel 90° Türöffnungswinkel öffnen und festsetzen (2.).
- ▶ Gangflügel 90° Türöffnungswinkel öffnen (3.).
- ▶ Gangflügel schließen lassen (4.).  
Bei einem Türöffnungswinkel von >35° muss der Türflügel stehen bleiben.
- ▶ Standflügel schließen (5.). **Sperre wird ausgelöst und der Gangflügel läuft zu.**

## 6.9 24 V Versorgungskabel anschließen

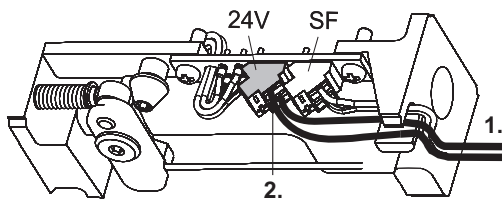


Abb.: 6.9.1

- ▶ Bauseitiges 24V Versorgungskabel zur Anschlussklemme führen (1.).
- ▶ Überschüssiges Kabel kürzen.
- ▶ Kabel an Klemme anschließen (2.).

## 6.10 Einstellen der elektrischen Feststellungen

! Darstellung Gangflügel.

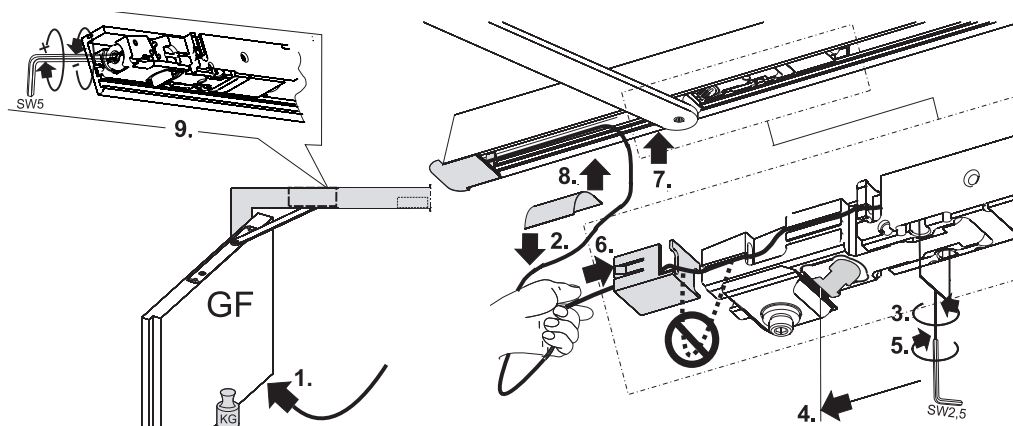


Abb.: 6.10.1

- ▶ Türflügel auf den gewünschten Feststellwinkel öffnen und festsetzen (1.).
- ▶ Kabelschutzfolien aus der Gleitschiene entfernen (2.).
- ▶ Klemmschrauben der elektrischen Feststellung lösen (3.).

- ▶ Elektrische Feststellung verschieben, bis Rastkeil am Gleitstein anliegt (4.).
- ▶ Elektrische Feststellung festschrauben (5.).
- ▶ Zur Vermeidung von Schlaufen, Kabel straffen und Kabelschutz direkt am Ende der elektrischen Feststellung anlegen (6.).
- ▶ Loses Kabel im Kabelschutz und freien Bereich verstauen (7.).
- ▶ Sichtbares Kabel mit der Kabelschutzfolie fixieren (8.).

**VORSICHT!**

- ▶ Freigängigkeit der Wippe nach oben prüfen!

Bei Bedarf kann die Haltekraft eingestellt werden (9.). Nach EN 1155 soll bei einer Tür mit 90°-Feststellung das Ausrückmoment 40 Nm - 120 Nm betragen.

## 7 Erstinbetriebnahme

### 7.1 Ersteinschaltung, Test

- ▶ Strom einschalten.
- ▶ Gangflügel öffnen und in elektrischen Feststellung einrasten (1.).
- ▶ Standflügel öffnen und in elektrischen Feststellung einrasten (2.).
- ▶ Blende anschrauben (3.).
- ▶ Gangflügel von Hand aus der elektrischen Feststellung ausdrücken (4.).  
Standflügel schließt selbstständig. Gangflügel bleibt in der Warteposition der Schließfolgeregelung stehen und schließt ebenfalls, wenn der Standflügel geschlossen ist.

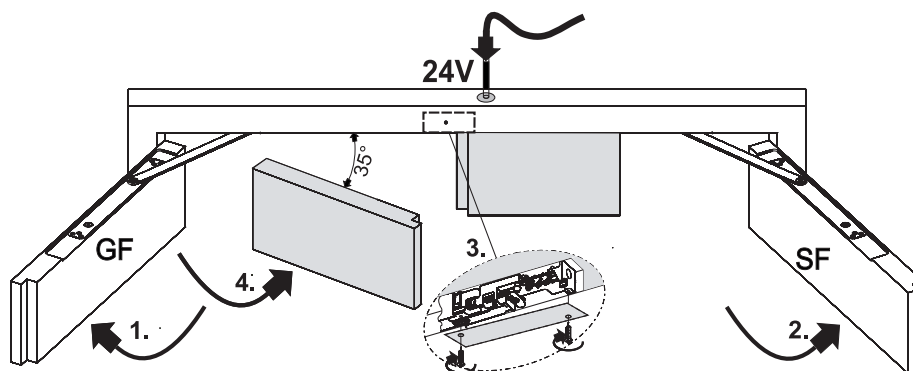


Abb.: 7.1.1

### 7.2 Abnahmeprüfung (nur bei Einsatz in einer Feststellanlage)

Nach dem betriebsfertigen Einbau der Anlage ist am Verwendungsort deren einwandfreie Funktion und vorschriftsmäßige Installation durch eine Abnahmeprüfung festzustellen. Abnahmeprüfung durch autorisiertes Fachpersonal siehe Dokument „Anleitung zur Montage, Inbetriebnahme, Bedienung und Wartung der GEZE Feststellanlage FA GC“.

## 8 Wartung, Pflege, Reparatur

Eine regelmäßige Wartung ist erforderlich. Für weitere Informationen beachten Sie bitte das Dokument „Anleitung zur Montage, Inbetriebnahme, Bedienung und Wartung der GEZE Feststellanlage FA GC“.

## 9 Technische Daten

Technische Daten siehe Dokument „Anleitung zur Montage, Inbetriebnahme, Bedienung und Wartung der GEZE Feststellanlage FA GC“.



# 1 About this document

These instructions describe the installation and commissioning of the GEZE Boxer E-ISM guide rail.

In conjunction with:

- Geze Boxer size 2-4
- Geze Boxer size 3-6

Opening angle of doors: approx. 120°.

## 1.1 Product description

This slide rail is approved for installation on double-leaf fire and smoke protection doors. The system contains electrical hold-open devices for both door leaves and an integrated closing sequence control. If the moving leaf is closed with the door leaves opened and engaged in the electrical hold-open device, the electrical hold-open device of the fixed leaf is switched off. The moving leaf remains in its waiting position until the fixed leaf is closed and releases the moving leaf via the closing sequence control. In case of power interruption, the electrical hold-open device is triggered and the doors closes automatically.

If a double leaf smoke or fire protection door can be opened via the passive leaf, without opening the active leaf up to the minimal waiting position of the sequence control, a preferably adjustable carry bar such as the GEZE CBflex must be used to ensure the functionality of the door sequence control unit.

## 1.2 Related documents

Additional documents for the installation and connection of the system are supplied with every component.

Please follow these instructions.


For mounting of the door closer, refer to the Boxer mounting instructions.

# 2 Key to symbols

### Warning



In these instructions, warnings are used to warn against material damage and injuries.

- ▶ Always read and observe these warnings.
- ▶ Follow all instructions marked with the warning symbol and the word WARNING.

Warning symbol	Warning	Meaning
	<b>DANGER</b>	Danger for people. Non-observance can result in death or serious injuries.
–	<b>CAUTION</b>	Information to prevent damage to property and to understand and optimise workflow.

### Further symbols used in these instructions

Important information and technical notes are emphasised to illustrate the correct operation.

Symbol	Meaning
	means "Important note"
	means "Additional information"
▶	Symbol for a user action. Here you have to take an action. ▶ Observe the sequence if there are several action steps.

# 3 Product liability

According to the definition of manufacturer's liability for his products in the Product Liability Act, the information contained in this brochure are to be followed. Ignoring this information absolves the manufacturer from his liability.

# 4 Safety instructions

- Installation, commissioning and repairs must be performed by a specialist.
- Use only GEZE original parts for repair work.
- Unauthorised modifications of the system excludes GEZE from the liability for any resulting damage.
- When used in fire and smoke barriers, all local regulations should be observed.
- Please observe the document "Instructions for Installation, Commissioning, Operation and Maintenance of the GEZE Hold-Open Device FA GC".
- **Restrict the opening angle of the doors by a door stopper.**

## 5 Scope of delivery

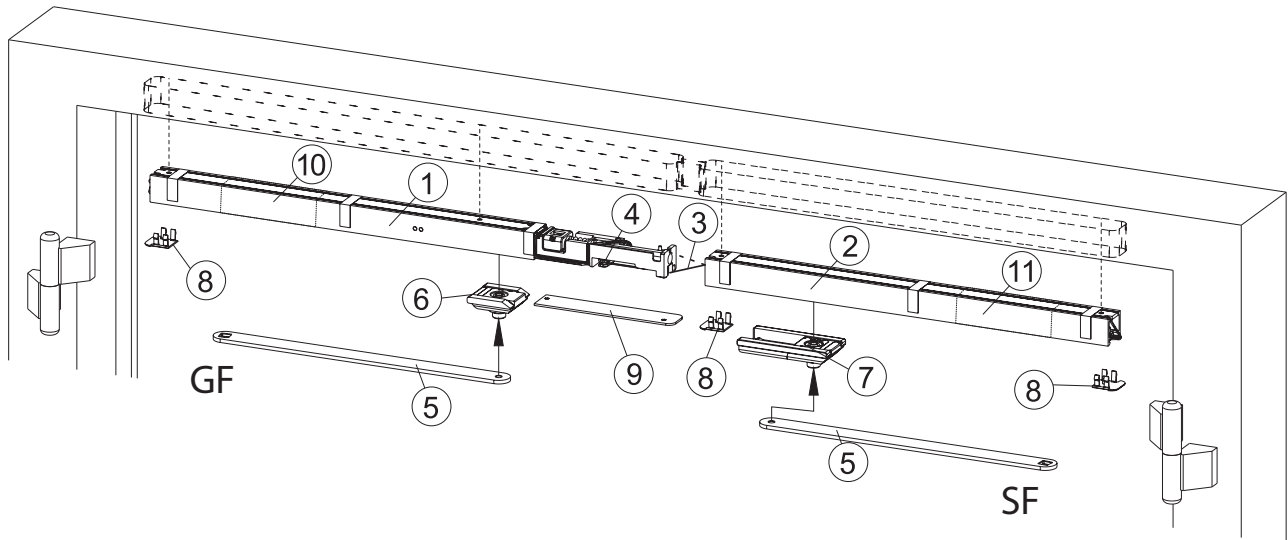


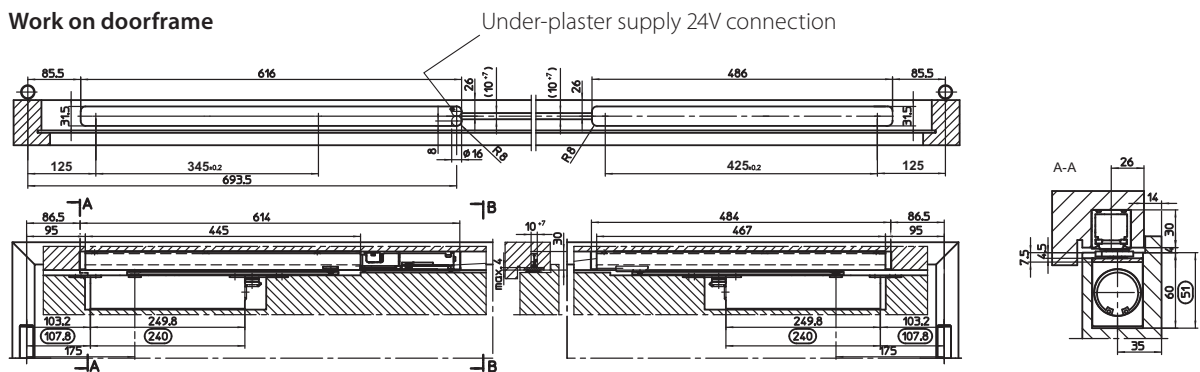
Fig.: 5.1

GF	Moving leaf	4	Trigger	9	Cover panel
SF	Fixed leaf	5	Sliding lever	10	Electrical hold-open device GF
1	ISM Boxer GF guide rail	6	Sliding block GF	11	Electrical hold-open device SF
2	ISM Boxer SF guide rail	7	Sliding block SF	Screws and accessories bag	
3	Wire cable for trigger	8	End caps	(without illustration)	

## 6 Mounting and securing

### 6.1 Drilling template

#### Work on doorframe



#### Work on leaf GEZE Boxer size 3-6/size 2-4

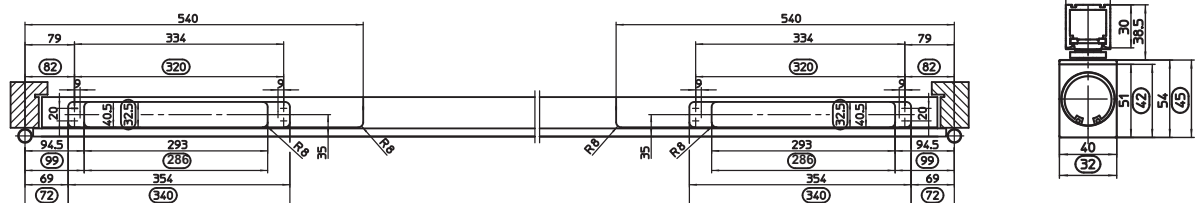


Fig.: 6.1.1

#### Work on frame and leaf for right leaf, mirror image Dimensions in for GEZE Boxer size 2-4

- ▶ Prepare the door as shown in fig. 6.1.1.
- ▶ Fit the Boxer and close the closing time valve.

On request, GEZE will provide installation drawings for most common door profiles.



In case this product is in use with an hold-open device, please observe the document "Instructions for Installation, Commissioning, Operation and Maintenance of the GEZE Hold-Open Device FA GC" as well.

## 6.2 Mounting fixed leaf guide rail

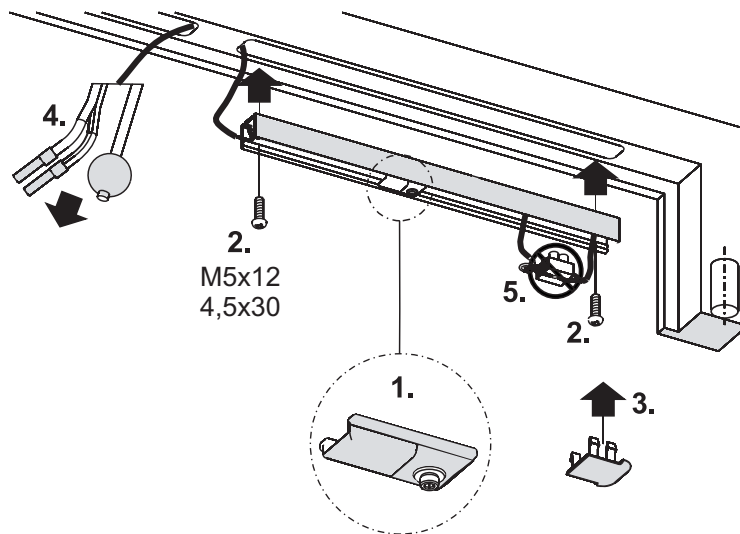
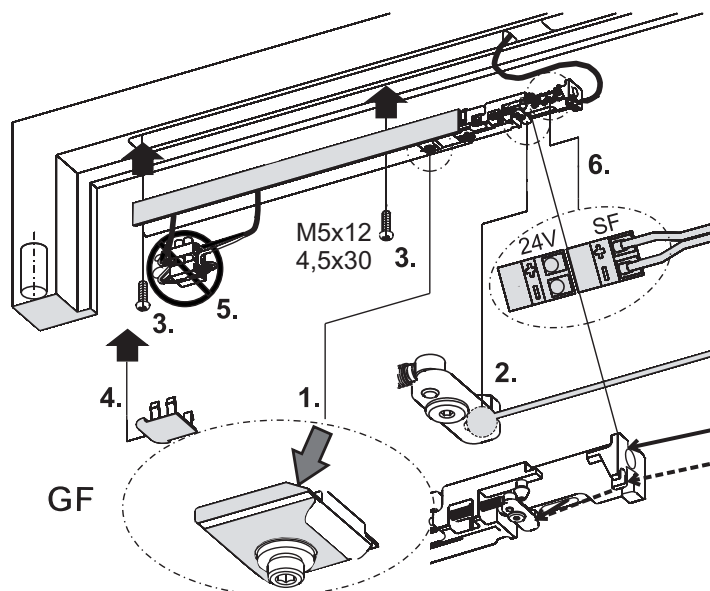


Fig.: 6.2.1

- ▶ Insert the sliding pad into the guide rail for the fixed leaf, making sure it faces the right way (1.).
  - ▶ Fasten guide rail for fixed leaf with 2 screws (2.) (tightening torque: 2 Nm).
  - ▶ Clip the end cap onto the guide rail (3.).
  - ▶ Thread the cable and the steel wire (ball to the moving) leaf through the chamber to the recess in the guide rail of the moving leaf (4.).
  - ▶ Please make sure that the cables are retained in the upper chamber of the guide rail (5.).
- All screwing torques are to be adjusted on site, if necessary.

## 6.3 Mounting moving leaf guide rail and connect 24V fixed leaf cable



! Red = '+'  
White = '-'

Fig.: 6.3.1

- ▶ Insert the sliding pad into the guide rail for the moving leaf, making sure it faces the right way (1.).
  - ▶ Attach the steel wire to the release lever (2.).
  - ▶ Fasten guide rail for moving leaf with 2 screws (3.) (tightening torque: 2 Nm).
  - ▶ Clip the end cap onto the guide rail (4.).
  - ▶ Please make sure that the cables are retained in the upper chamber of the guide rail (5.).
  - ▶ Connect the fixed leaf cable to the connection terminal SF (6.) (cut excess cable).
- All screwing torques are to be adjusted on site, if necessary.

## 6.4 Positioning the trigger unit

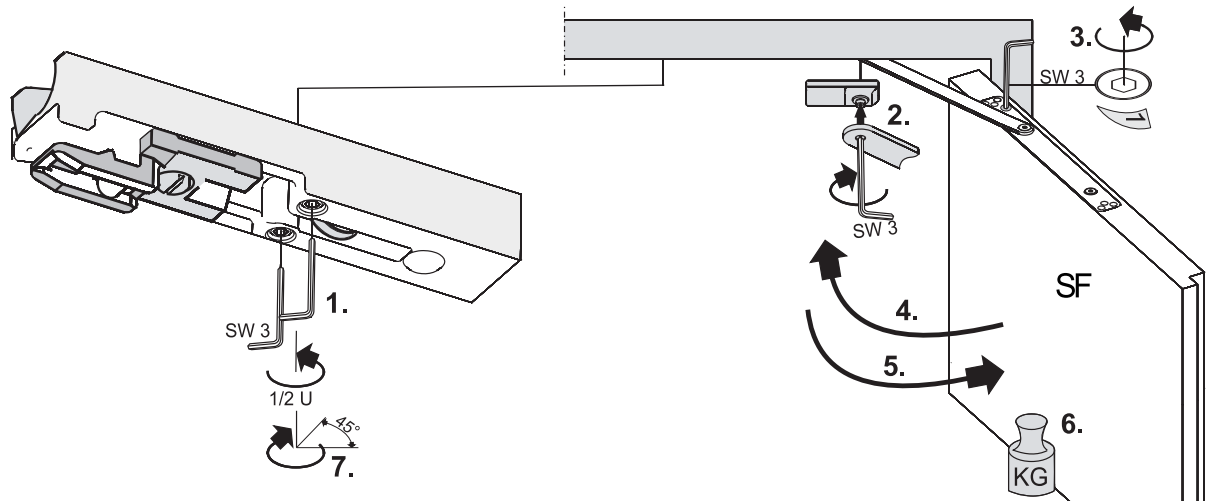


Fig.: 6.4.1

- ▶ Release the fixing screws of the release trigger by about 1/2 turn (1.).
- ▶ Connect the sliding lever with the sliding pad of the fixed leaf (2.) (tightening torque: 5 Nm).
- ▶ Open the closing time valve „1“ at the Boxer fixed leaf (3.).
- ▶ Close the fixed leaf (release trigger will be positioned) (4.).



### CAUTION

When closing, make sure that no cable or steel wire gets wedged in the gap.

- ▶ Re-open the fixed leaf (5.).
- ▶ Keep the fixed leaf open (6.).
- ▶ Insert the fixing screws of the release trigger and tighten max. 45° (7.) (tightening torque: 0,4 Nm).

## 6.5 Connect the steel wire to the release trigger

- ▶ Thread the steel wire into the funnel and pull it out at the deflection pulley (1.).
- ▶ Engage the release slide (2.).
- ▶ Release the clamping screw (3.).
- ▶ Push the steel wire through the clamping device (4.).
- ▶ Tighten the steel wire (5.).
- ▶ Lightly tighten the clamping screw (6.).
- ▶ Cut back the steel wire to a length of about 50 mm (7.).
- ▶ Clip the end cap onto the guide rail of the secondary leaf (8.).

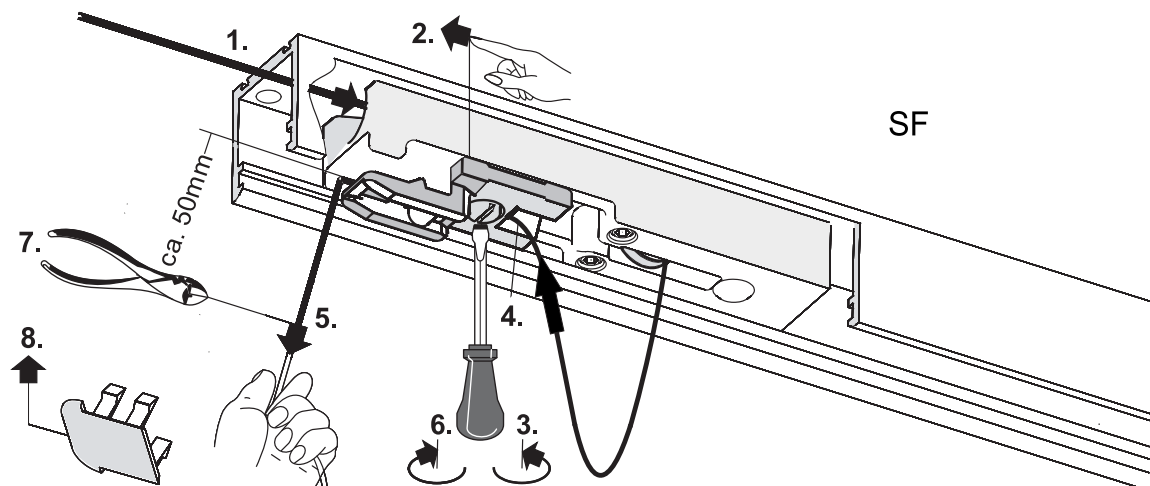


Fig.: 6.5.1

## 6.6 Adjust trigger and lock

- ! ▶ Ensure that the wire cable is not pinched.  
When adjusted correctly, the disc and the notch must be aligned.

- ▶ Check that the release slide is still engaged. The gap between retaining disk and the mark should be 1–5 mm. (1.) (see figure A).
- ▶ Check that the release slide is still engaged. The gap between retaining disk and the mark should be 1–5 mm (2.) (see figure B).

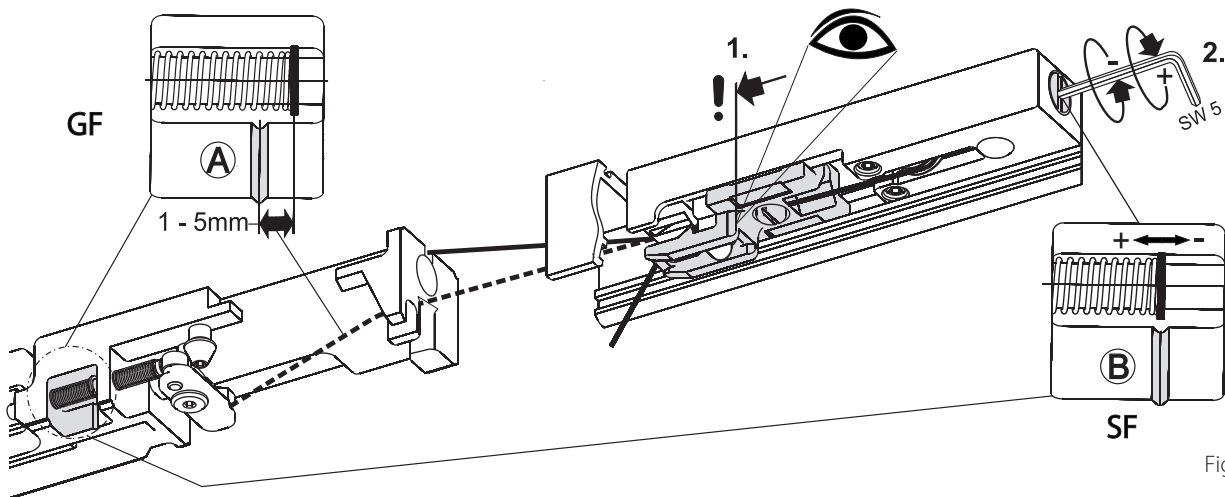


Fig.: 6.6.1

## 6.7 Positioning the function safeguard of the integrated closing sequence control

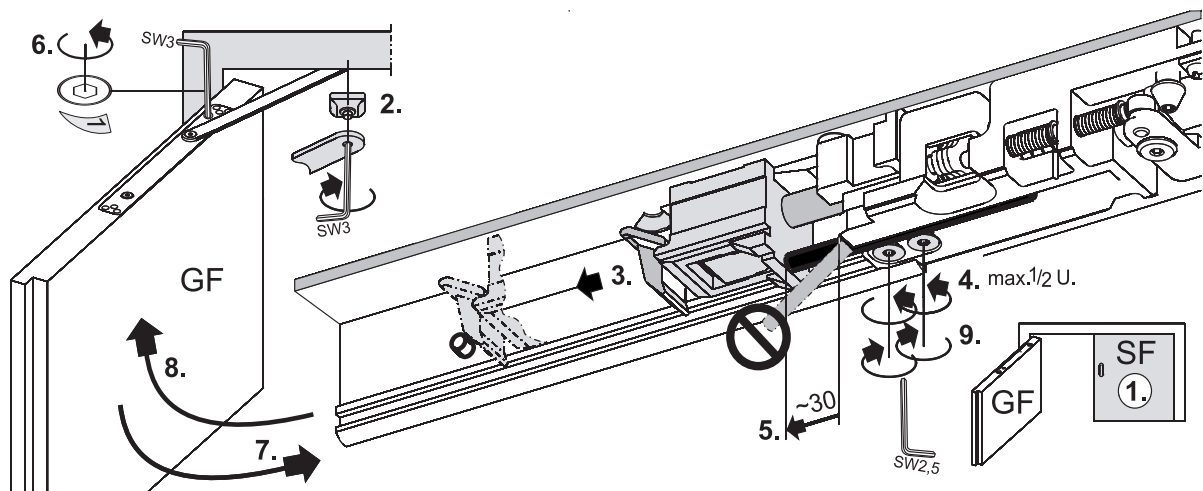


Fig.: 6.7.1

- ▶ Close the fixed leaf (1.).
- ▶ Connect the sliding lever with the sliding pad of the moving leaf. (2.) (tightening torque: 5 Nm).
- ▶ Pull out the driver (3.).
- ▶ Release the screws of the tamper-proofing device, max. 1/2 turn (4.).
- ▶ Pull out the stop bar (5.).
  - Distance edge of lock and stop bar approx. 30 mm.
- ▶ Open the closing time valve „1“ at the moving leaf (6.).
- ▶ Close the moving leaf (7.).
- ▶ **The stop bar for the tamper-proofing device has been positioned.**
- ▶ Open the moving leaf (8.).
- ▶ Tighten the screws of the tamper-proofing device (9.).

- ! **CAUTION**  
Stop bar must not pass under the driver.

### 6.8 Functional test - Closing sequence control

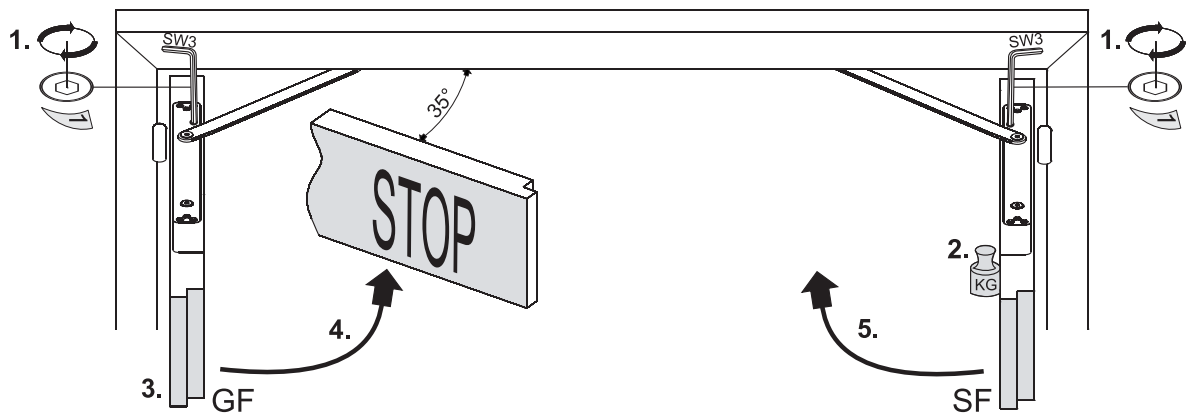


Fig.: 6.8.1

- ▶ Set the closing time for the secondary and the moving leaf (1.).  
Recommended:
  - Closing time for moving leaf 5 seconds (from 90°).
  - Closing time for fixed leaf 5 seconds (from 90°).
- ▶ Open fixed leaf by 90° and hold fixed (2.).
- ▶ Open the moving leaf by 90° (3.).
- ▶ Let the moving leaf close (4.).  
The door should stop at an opening angle of >35°.
- ▶ Now close the fixed leaf (5.). **The lock is released and the moving leaf closes.**

### 6.9 24 V Mains connection

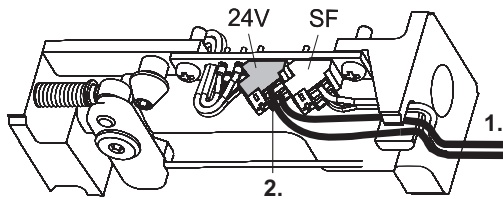


Fig.: 6.9.1

- ▶ Place the mains cable provided on site on the terminal (1.).
- ▶ Shorten excess cable.
- ▶ Connect cable to terminal (2.).

### 6.10 Adjusting electrical hold-open device

! Moving leaf is shown.

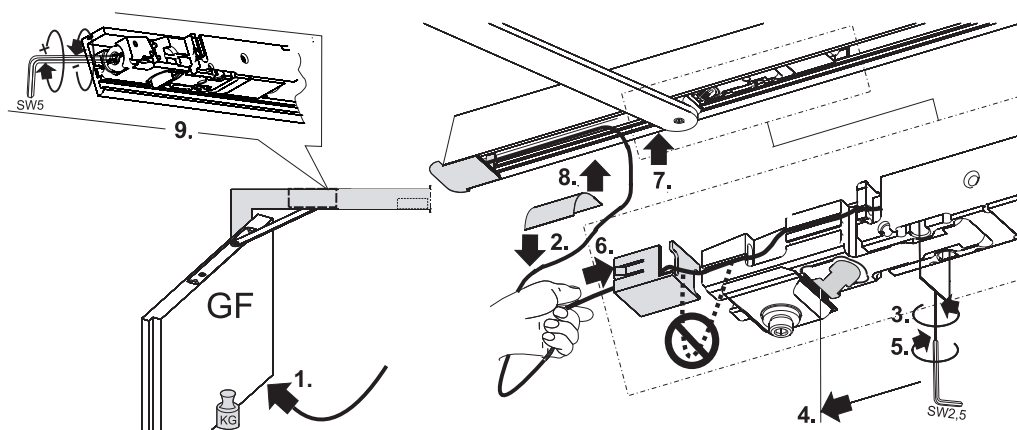


Fig.: 6.10.1

- ▶ Open door leaf to desired hold-open angle and fix it there (1.).
- ▶ Remove cable protection foils from guide (2.).
- ▶ Loosen clamping screws of electrical hold-open device (3.).

- ▶ Move electrical hold-open device until catch contacts sliding block (4.).
- ▶ Screw down electrical hold-open device securely (5.).
- ▶ To prevent loops from forming, tighten cable and fasten cable protection at hold open device end (6.).
- ▶ Stow away (7.) loose cable in the cable protection and free area.
- ▶ Secure exposed cable with the cable protection film (8.).



### CAUTION!

- ▶ Check free upward movement of the rocker!

If necessary, the holding force can be adjusted (9.). According to EN 1155, the release torque should amount to 40 Nm - 120 Nm for a door with 90° hold-open angle.

## 7 Initial operation

### 7.1 First Operation and Function Test

- ▶ Switch on power.
  - ▶ Open moving leaf and engage in electrical hold-open device (1.).
  - ▶ Open fixed leaf and engage in electrical hold-open device (2.).
  - ▶ Screw down cover panel (3.).
  - ▶ Push moving leaf out of electrical hold-open device (4.).
- Fixed leaf closes automatically. Moving leaf remains in waiting position of closing sequence control and also closes when fixed leaf is closed.

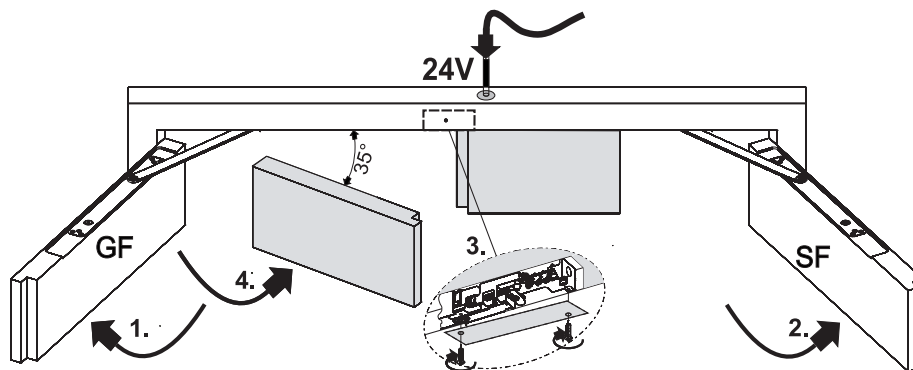


Fig.: 7.1.1

### 7.2 Testing for acceptance (only for use in a hold-open device)

An acceptance test must be carried out in order to ascertain the correct function and installation according to the regulations once the installation has been completed on site. Acceptance test to be performed by authorised personnel; see "Instructions for Installation, Commissioning, Operation and Maintenance of the GEZE Hold-Open Device FA GC".

## 8 Maintenance, servicing, repairs

Regular servicing has to be carried out. For more information on this, please observe the document "Instructions for Installation, Commissioning, Operation and Maintenance of the GEZE Hold-Open Device FA GC".

## 9 Technical data

For technical data, please observe the document "Instructions for Installation, Commissioning, Operation and Maintenance of the GEZE Hold-Open Device FA GC".

# 1 Concernant le présent document

Le présent manuel décrit le montage et la mise en service ainsi que le raccordement du bras à coulisse GEZE Boxer E-ISM.

Utilisation avec:

- Geze Boxer taille 2-4
- Geze Boxer taille 3-6

Angle d'ouverture : 120° max.

## 1.1 Description du produit

Cette glissière est homologuée pour être montée sur des portes anti-feu et anti-fumée à battant unique. L'installation comprend des arrêts électriques pour les deux battants de porte, ainsi qu'une régulation intégrée de fermeture en cascade. Si le battant mobile est fermé alors que les battants de porte étaient ouverts et l'arrêt électrique enclenché, l'arrêt électrique du battant fixe se déconnecte. Le battant mobile reste dans sa position d'attente jusqu'à ce que le battant fixe soit fermé et que la régulation de fermeture en cascade libère le battant mobile. En cas de panne électrique, le dispositif de blocage électrique se déclenche et les portes se verrouille automatiquement.

Si une porte à deux vantaux coupe-feu et/ou pare-fumée peut être ouverte par le vantail fixe, sans ouvrir le vantail de service au moins jusqu'à la position d'attente, un dispositif anti-chevauchement ajustable doit être utilisé, comme le dispositif GEZE CBflex, afin d'assurer le bon fonctionnement du contrôle de la fermeture.

## 1.2 Autres documents


L'emballage contenant les composants comporte d'autres documents pour le montage ou le branchement de l'installation. Il convient de les respecter. Pour montage du ferme porte, voir le manuel Boxer.

# 2 Symboles et moyens de représentation

### Mises en garde



Ce manuel contient des mises en garde pour vous protéger des dommages personnels et matériels.

- ▶ Lisez et observez toujours ces mises en garde.
- ▶ Observez toutes les mesures identifiées par le symbole et le mot de mise en garde.

Symbole de mise en garde	Mot de mise en garde	Signification
	<b>DANGER</b>	Dangers pour les personnes. Le non respect peut entraîner la mort ou des blessures graves.
–	<b>ATTENTION</b>	Informations destinées à éviter les dommages matériels, à une meilleure compréhension ou à l'optimisation des processus de travail.

### Autres symboles et moyens de représentation

Pour illustrer l'utilisation correcte, les informations et consignes techniques importantes sont présentées de sorte à attirer l'attention.

Symbole	Signification
	signifie « Remarque importante »
	signifie « Information complémentaire »
▶	Symbole pour une action : ici vous êtes invité à exécuter une action. ▶ Lors de plusieurs étapes d'action, respectez l'ordre prescrit.

# 3 Responsabilité du produit

Conformément à la responsabilité du fabricant pour ses produits définie dans la loi sur la responsabilité civile des produits, les informations contenues dans la présente brochure doivent être respectées. Le non-respect délie le fabricant de son obligation de responsabilité.

# 4 Consignes de sécurité

- Le montage, la mise en service et les réparations doivent être effectués par une entreprise spécialisée.
- Utiliser uniquement des pièces GEZE d'origine pour les travaux de réparation.
- Toute modification du propre chef effectuée sur l'installation exclut la responsabilité de GEZE pour les dommages en résultant.
- Il convient de respecter les dispositions nationales en vigueur en cas d'utilisation sur des portes anti-feu et anti-fumée.
- Pour le raccordement électrique et la mise en service, observer les indications figurant dans le document « Instructions de montage, mise en service, utilisation et maintenance de l'installation de blocage GEZE FA GC ».
- **Limiter l'angle d'ouverture en utilisant le stop-porte.**



## 5 Contenu de la livraison

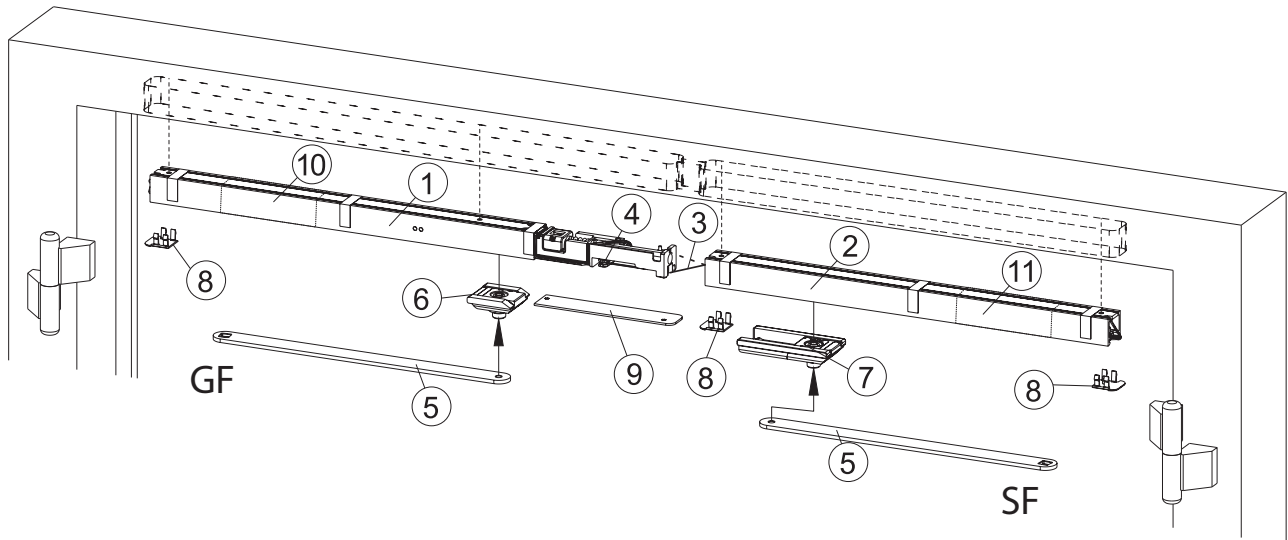


Fig.: 5.1

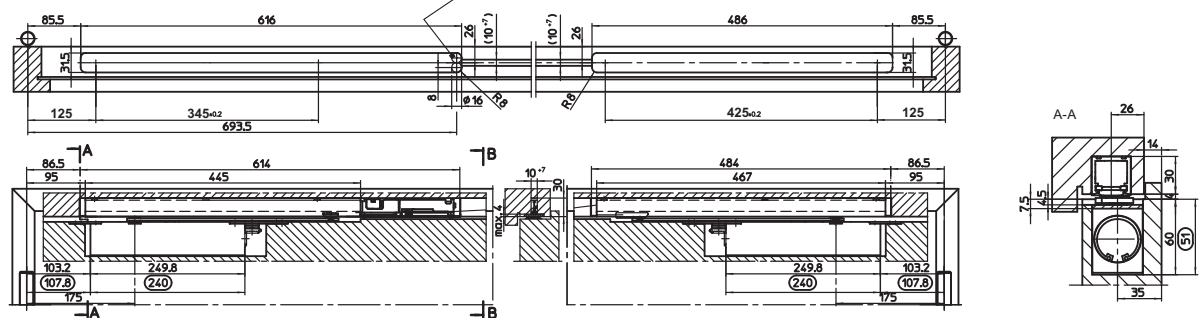
GF	Battant mobile	4	Dispositif de déclenchement	10	Arrêt électrique GF
SF	Battant fixe	5	Levier coulissant	11	Arrêt électrique SF
1	ISM Bras à coulisse du GF	6	Coulisseau GF	Vis de fixation et sachet d'accessoires (sans illustration)	
2	ISM Bras à coulisse du SF	7	Coulisseau SF		
3	Câble pour dispositif de déclenchement	8	Capuchons		
		9	Cache		

## 6 Montage, fixation

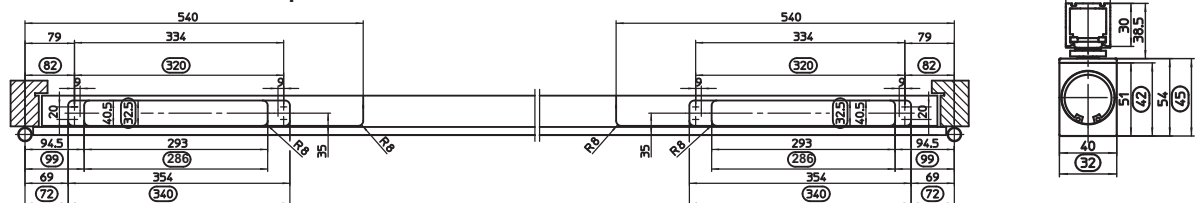
### 6.1 Gabarit de perçage

#### Traitement de cadre

Alimentation du courant sous crèpi 24V raccordement



#### Traitement de battant de porte GEZE Boxer taille 3-6/taille 2-4



Traitement de cadre et battant de porte pour battant mobile, gauche réfléchi Dimensions en  pour GEZE Boxer Gr. 2-4

Fig.: 6.1.1

- ▶ Préparer le bloc porte conformément à la fig. 6.1.1.
  - ▶ Monter le ferme-porte boxer et fermer la vanne de temps de fermeture.
- GEZE met à disposition sur simple demande les plans et notices de montage pour les profils de vantaux usuels.



En cas d'utilisation dans un dispositif de blocage, veuillez observer les indications figurant dans le document « Instructions de montage, mise en service, utilisation et maintenance de l'installation de blocage GEZE FA GC ».

## 6.2 Glissière battant fixe

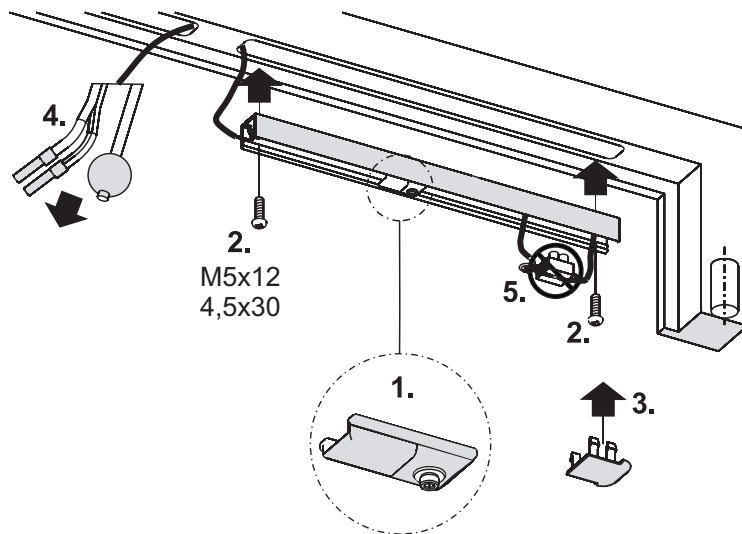


Fig.: 6.2.1

- ▶ Introduire le coulisseau en respectant la bonne orientation de celui-ci dans la glissière du battant fixe (1.).
- ▶ Fixer la glissière du battant fixe avec 2 vis (2.). (couple de serrage: 2 Nm).
- ▶ Clipper le capuchon-câche en bout de glissière côté paumelles (3.).
- ▶ Passer le câble électrique et le câble métallique de sélection (l'embout de câble vers le battant mobile) dans les usinages de dormant prévus à cet effet (4.).
- ▶ Veiller à ce que les câbles soient maintenus dans la chambre supérieure de la glissière (5.).  
Tous les couples de serrage doivent être adaptés sur site.

## 6.3 Glissière battant mobile et raccorder le câble 24 V du battant fixe

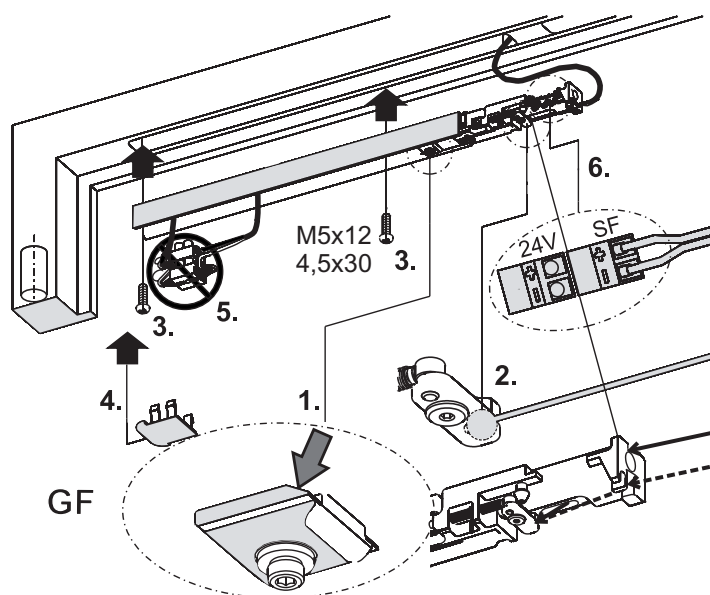


Fig.: 6.3.1

- ▶ Introduire le coulisseau en respectant la bonne orientation de celui-ci dans la glissière du battant mobile (1.).
- ▶ Passer le câble de sélection mécanique dans le levier de déclenchement (2.).
- ▶ Fixer la glissière du battant fixe avec 2 vis (3.). (couple de serrage: 2 Nm).
- ▶ Clipper le capuchon-câche en bout de glissière côté paumelles (4.).
- ▶ Veiller à ce que les câbles soient maintenus dans la chambre supérieure de la glissière (5.).
- ▶ Raccorder le câble d'alimentation électrique du battant fixe à la borne de raccordement SF (6.) (supprimer le supplément de câble inutile).  
Tous les couples de serrage doivent être adaptés sur site.

## 6.4 Positionner le mécanisme de déclenchement

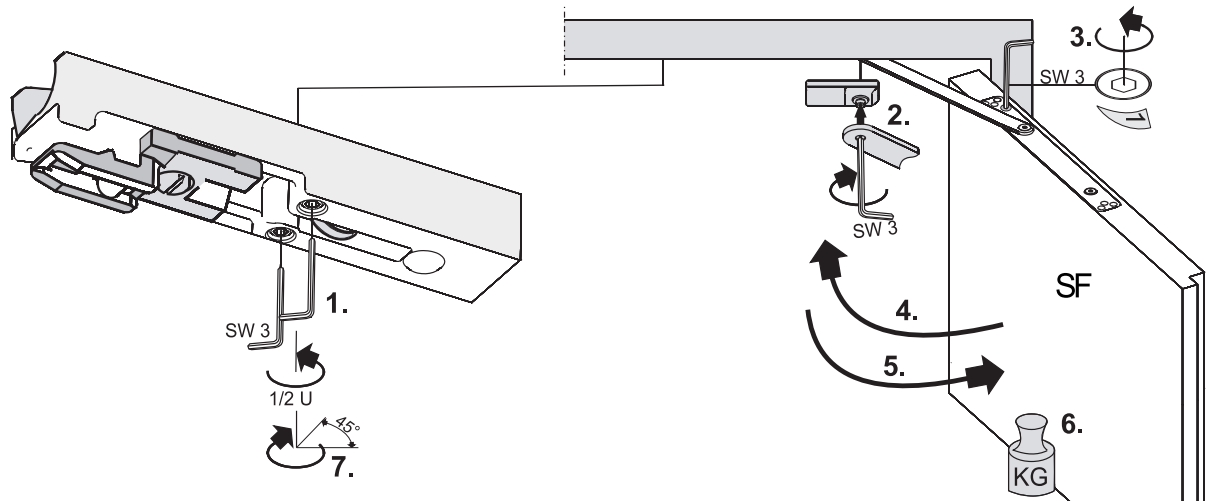


Fig.: 6.4.1

- ▶ Dévisser les vis de fixation du déclencheur d'environ  $\frac{1}{2}$  tour (1.).
- ▶ Relier le demi-bras du ferme-porte avec le coulisseau du battant fixe (2.) (couple de serrage: 5 Nm).
- ▶ Ouvrir la vis de réglage de vitesse „1“ de fermeture sur le boxer du battant fixe (3.).
- ▶ Fermer le battant fixe (le déclencheur est positionné) (4.).



### ATTENTION

Veiller en fermant à ce qu'aucun câble ne soit coincé dans l'interstice de la porte.

- ▶ Ouvrir à nouveau le battant fixe (5.).
- ▶ Tenir le battant fixe ouvert (6.).
- ▶ Mettre les vis de fixation et les serrer d'environ  $\frac{1}{8}$  de tour ( $45^\circ$ ) maxi. (7.) (couple de serrage: 0,4 Nm).

## 6.5 Relier le câble métallique de sélection avec le déclencheur

- ▶ Introduire le câble métallique dans l'entonnoir et le retirer au rouleau de renvoi (1.).
- ▶ Enclencher le tiroir déclencheur (2.).
- ▶ Défaire la vis de serrage (3.).
- ▶ Pousser le câble métallique à travers la pièce de serrage (4.).
- ▶ Tendre le câble métallique (5.).
- ▶ Serrer légèrement la vis de serrage (6.).
- ▶ Raccourcir le câble métallique à 50 mm (7.).
- ▶ Agrafer le capuchon final sur la glissière (8.).

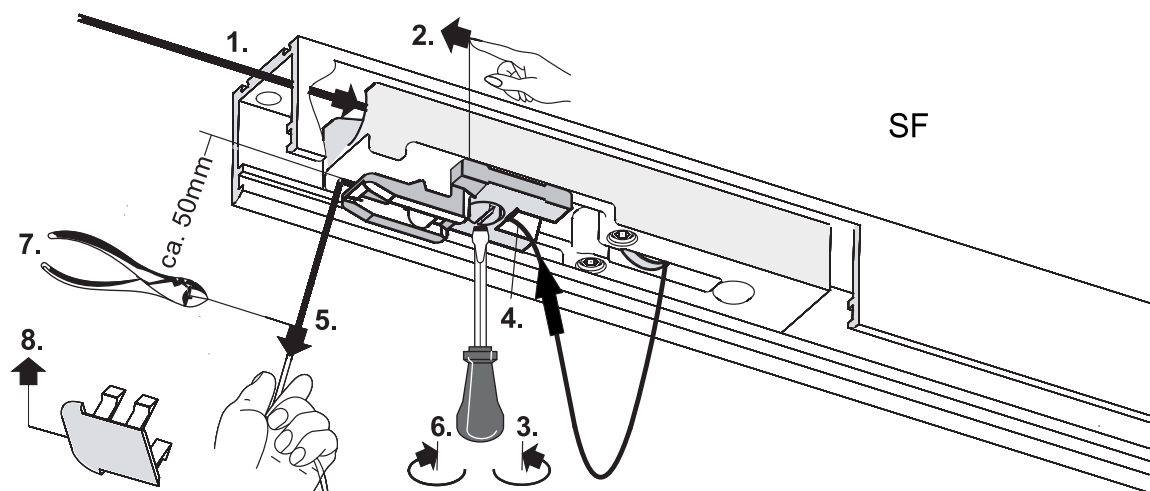


Fig.: 6.5.1

## 6.6 Régler le déclencheur et le verrouillage

- ! ▶ Veillez à ce que le câble métallique ne soit pas coincé.  
Pour un réglage correct, la plaque et l'encoche doivent être alignées.

- ▶ Contrôler si le chariot déclencheur est encore enclenché. L'interstice entre la rondelle de butée et le repère de marquage doit être de 1 à 5 mm (1.) (voir figure A).
- ▶ Régler le câble métallique avec la vis de réglage de façon à ce que la rondelle de butée s'aligne avec le repère de marquage (2.) (voir figure B).

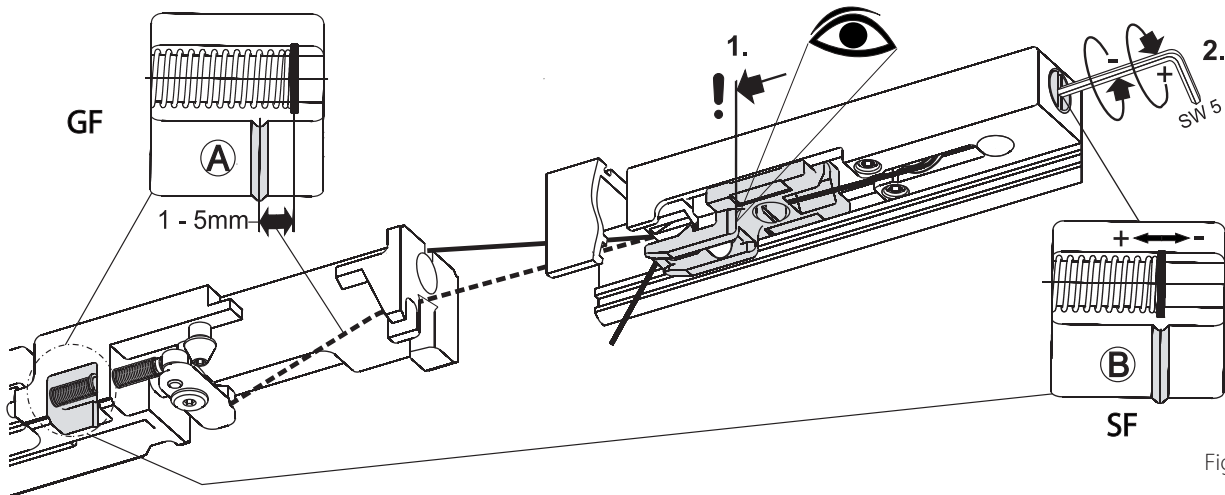


Fig.: 6.6.1

## 6.7 Positionner la protection fonctionnel de la régulation de fermeture en cascade

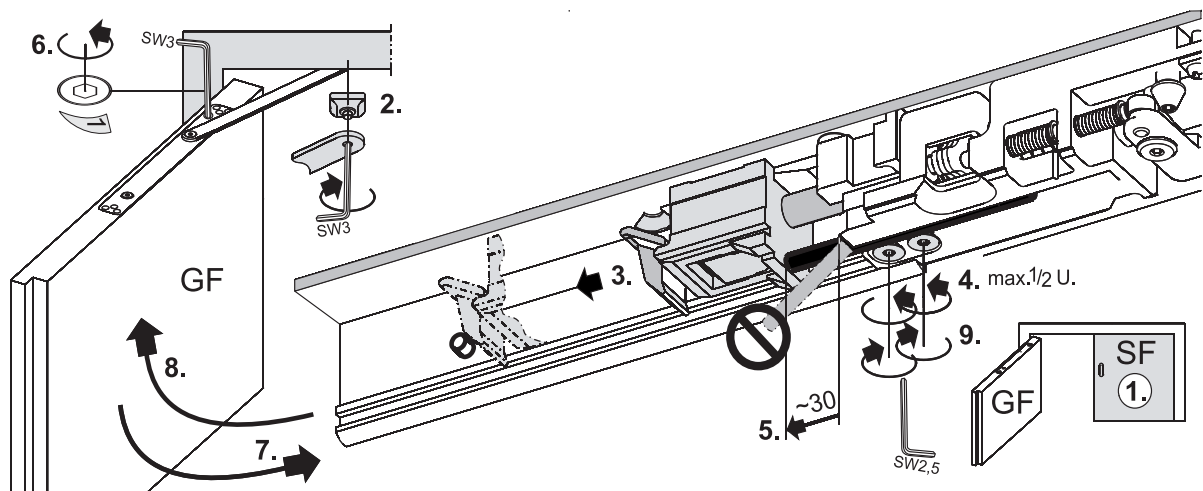


Fig.: 6.7.1

- ▶ Fermer le battant fixe (1.).
- ▶ Relier le demi-bras du ferme-porte avec le coulisseau du battant mobile (2.) (couple de serrage: 5 Nm).
- ▶ Faire coulisser l'entraîneur jusqu'à la butée (3.).
- ▶ S'Dévisser les vis de blocage anti-vandalisme d'1/2 tour maxi (4.).
- ▶ Retirer la tige de butée (5.).  
Distance bord-vérouillage environ 30 mm.
- ▶ Ouvrir la vis de vitesse de fermeture „1” du boxer du battant mobile (6.).
- ▶ Fermer le battant mobile (7.).  
**La butée pour la sécurité anti-vandalisme est positionnée.**
- ▶ Ouvrir le battant mobile (8.).
- ▶ Serrer les vis de blocage anti-vandalisme (9.).

- ! **ATTENTION**  
La tige de butée ne doit pas aller en-dessous de l'entraîneur.

## 6.8 Test de fonctionnement - Glissière ISM

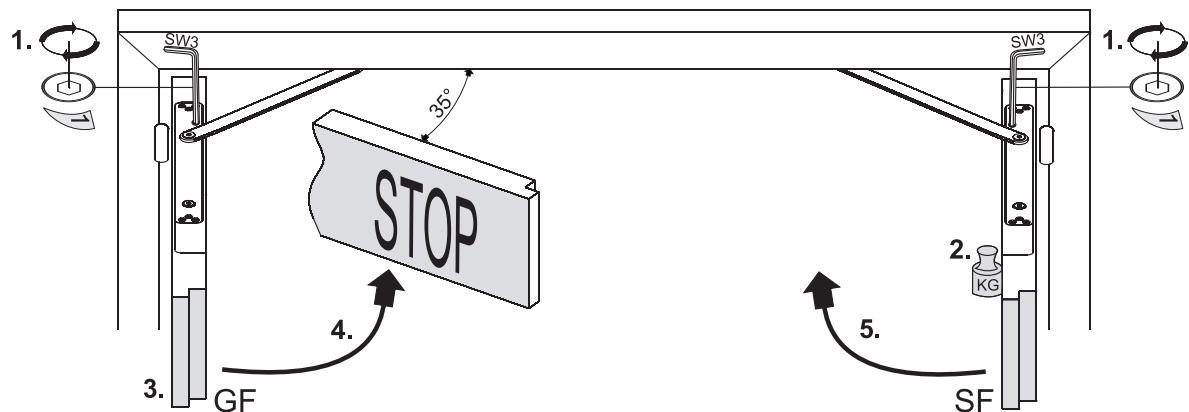


Fig.: 6.8.1

- ▶ Régler le temps de fermeture du battant mobile et du battant fixe (1.).

Recommandation:

- Temps de fermeture du battant mobile 5 s (de 90°)
- Temps de fermeture du battant fixe 5 s (de 90°)
- ▶ Ouvrir le battant fixe à 90° et le bloquer (2.).
- ▶ Ouvrir le battant mobile à 90° (3.).
- ▶ Laisser se fermer le battant mobile (4.).  
Celui-ci doit se bloquer à un angle d'environ > 35°.
- ▶ Fermer le battant fixe (5.).

**En fin de fermeture, celui-ci déclenchera la sélection de fermeture débloquant ainsi le battant mobile.**

## 6.9 Raccordement du câble d'alimentation 24 V

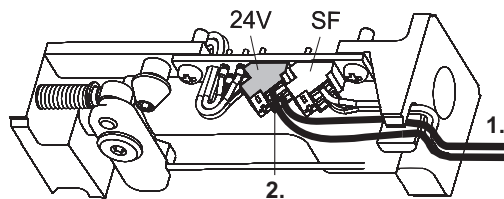


Fig.: 6.9.1

- ▶ Tirer le câble réseau du chantier vers la borne (1.).
- ▶ Raccourcir le câble excédentaire.
- ▶ Raccorder le câble à la borne (2.).

## 6.10 Réglage des arrêts électriques



Représentation du battant mobile.

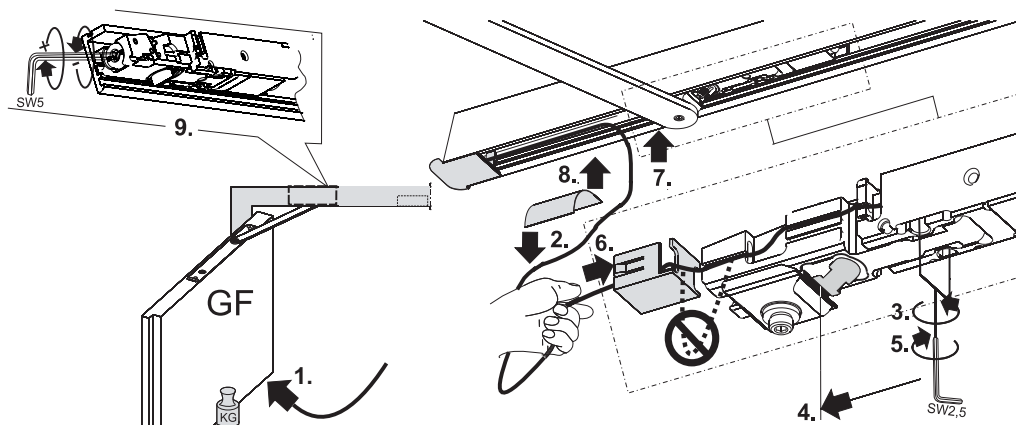


Fig.: 6.10.1

- ▶ Ouvrir le battant de porte à l'angle d'arrêt souhaité et le bloquer (1.).
- ▶ Enlever les films protecteurs de câbles du bras à coulisse (2.).
- ▶ Desserrer les vis de serrage de l'arrêt électrique (3.).

- ▶ Déplacer l'arrêt électrique jusqu'à ce que le coin de verrouillage repose contre le coulisseau (4.).
- ▶ Visser l'arrêt électrique (5.).
- ▶ Afin d'éviter les boucles, tendre le câble et le placer le câble dans la protection à l'extrémité de l'arrêt (6.).
- ▶ Ranger les câbles détachés dans la gaine de câbles et libres (7.).
- ▶ Fixer le câble visible avec le film de protection de câble (8.).



### ATTENTION!

- ▶ Vérifier le libre fonctionnement de la bascule vers le haut!

La force de maintien peut être réglée selon besoin (9.). Selon EN 1155, le couple de débrayage d'une porte avec un blocage à 90° doit être de 40 Nm - 120 Nm.

## 7 Première mise en service

### 7.1 Première mise en service et essais fonctionnels

- ▶ Mettre sous tension.
- ▶ Ouvrir le battant mobile et le verrouiller dans l'arrêt électrique.
- ▶ Ouvrir le battant fixe et le verrouiller dans l'arrêt électrique.
- ▶ Visser le cache (3.).
- ▶ Pousser à la main le battant mobile hors de l'arrêt électrique, le battant fixe se ferme automatiquement. Le battant mobile reste dans la position d'attente de la régulation de fermeture en cascade et se ferme également lorsque le battant fixe est fermé.

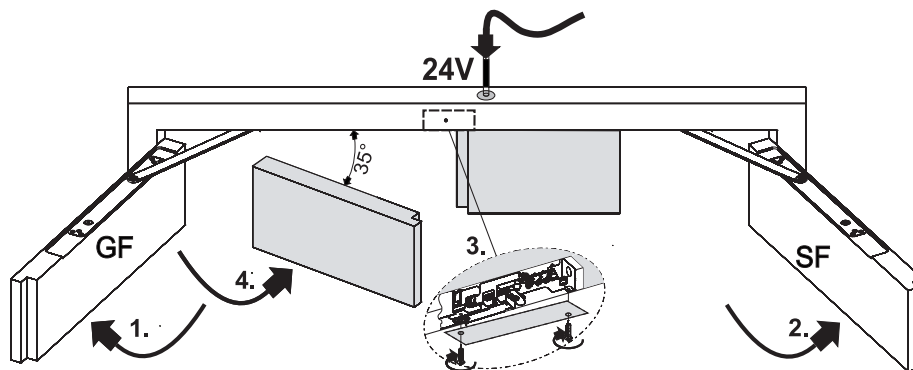


Fig.: 7.1.1

### 7.2 Contrôle de réception (uniquement en cas d'utilisation dans un dispositif de blocage)

Après avoir monté l'installation, pour qu'elle puisse être mise en service, il faut constater sur le lieu d'utilisation par un essai de réception, son bon fonctionnement et son installation réglementaire. Contrôle de réception par un technicien qualifiés agréé, voir document « Instructions de montage, mise en service, utilisation et maintenance de l'installation de blocage GEZE FA GC ».

## 8 Maintenance, entretien, réparation

Il faut procéder à une maintenance régulière. Pour de plus amples informations, veuillez observer les indications figurant dans le document « Instructions de montage, mise en service, utilisation et maintenance de l'installation de blocage GEZE FA GC ».

## 9 Caractéristiques techniques

Pour les spécifications techniques voir le document « Instructions de montage, mise en service, utilisation et maintenance de l'installation de blocage GEZE FA GC ».



**Germany**  
GEZE GmbH  
Niederlassung Süd-West  
Tel. +49 (0) 7152 203 594  
E-Mail: leonberg.de@geze.com

GEZE GmbH  
Niederlassung Süd-Ost  
Tel. +49 (0) 7152 203 6440  
E-Mail: muenchen.de@geze.com

GEZE GmbH  
Niederlassung Ost  
Tel. +49 (0) 7152 203 6840  
E-Mail: berlin.de@geze.com

GEZE GmbH  
Niederlassung Mitte/Luxemburg  
Tel. +49 (0) 7152 203 6888  
E-Mail: frankfurt.de@geze.com

GEZE GmbH  
Niederlassung West  
Tel. +49 (0) 7152 203 6770  
E-Mail: duesseldorf.de@geze.com

GEZE GmbH  
Niederlassung Nord  
Tel. +49 (0) 7152 203 6600  
E-Mail: hamburg.de@geze.com

GEZE Service GmbH  
Tel. +49 (0) 1802 923392  
E-Mail: service-info.de@geze.com

**GEZE GmbH**  
Reinhold-Vöster-Straße 21–29  
71229 Leonberg  
Germany

**Austria**  
GEZE Austria  
E-Mail: austria.at@geze.com  
www.geze.at

**Baltic States**  
GEZE GmbH Baltic States office  
E-Mail: office-latvia@geze.com  
www.geze.com

**Benelux**  
GEZE Benelux B.V.  
E-Mail: benelux.nl@geze.com  
www.geze.be  
www.geze.nl

**Bulgaria**  
GEZE Bulgaria - Trade  
E-Mail: office-bulgaria@geze.com  
www.geze.bg

**China**  
GEZE Industries (Tianjin) Co., Ltd.  
E-Mail: chinasales@geze.com.cn  
www.geze.com.cn

GEZE Industries (Tianjin) Co., Ltd.  
Branch Office Shanghai  
E-Mail: chinasales@geze.com.cn  
www.geze.com.cn

GEZE Industries (Tianjin) Co., Ltd.  
Branch Office Guangzhou  
E-Mail: chinasales@geze.com.cn  
www.geze.com.cn

GEZE Industries (Tianjin) Co., Ltd.  
Branch Office Beijing  
E-Mail: chinasales@geze.com.cn  
www.geze.com.cn

**France**  
GEZE France S.A.R.L.  
E-Mail: france.fr@geze.com  
www.geze.fr

Tel.: 0049 7152 203 0  
Fax.: 0049 7152 203 310  
www.geze.com

**Hungary**  
GEZE Hungary Kft.  
E-Mail: office-hungary@geze.com  
www.geze.hu

**Iberia**  
GEZE Iberia S.R.L.  
E-Mail: info@geze.es  
www.geze.es

**India**  
GEZE India Private Ltd.  
E-Mail: office-india@geze.com  
www.geze.in

**Italy**  
GEZE Italia S.r.l  
E-Mail: italia.it@geze.com  
www.geze.it

GEZE Engineering Roma S.r.l  
E-Mail: roma@geze.biz  
www.geze.it

**Poland**  
GEZE Polska Sp.z o.o.  
E-Mail: geze.pl@geze.com  
www.geze.pl

**Romania**  
GEZE Romania S.R.L.  
E-Mail: office-romania@geze.com  
www.geze.ro

**Russia**  
OOO GEZE RUS  
E-Mail: office-russia@geze.com  
www.geze.ru

**Scandinavia – Sweden**  
GEZE Scandinavia AB  
E-Mail: sverige.se@geze.com  
www.geze.se

**Scandinavia – Norway**  
GEZE Scandinavia AB avd. Norge  
E-Mail: norge.se@geze.com  
www.geze.no

**Scandinavia – Denmark**  
GEZE Danmark  
E-Mail: danmark.se@geze.com  
www.geze.dk

**Singapore**  
GEZE (Asia Pacific) Pte, Ltd.  
E-Mail: gezesea@geze.com.sg  
www.geze.com

**South Africa**  
GEZE Distributors (Pty) Ltd.  
E-Mail: info@gezesa.co.za  
www.geze.co.za

**Switzerland**  
GEZE Schweiz AG  
E-Mail: schweiz.ch@geze.com  
www.geze.ch

**Turkey**  
GEZE Kapı ve Pencere Sistemleri  
E-Mail: office-turkey@geze.com  
www.geze.com

**Ukraine**  
LLC GEZE Ukraine  
E-Mail: office-ukraine@geze.com  
www.geze.ua

**United Arab Emirates/GCC**  
GEZE Middle East  
E-Mail: gezeme@geze.com  
www.geze.ae

**United Kingdom**  
GEZE UK Ltd.  
E-Mail: info.uk@geze.com  
www.geze.com

