

Kompakttüröffner A5002- FA

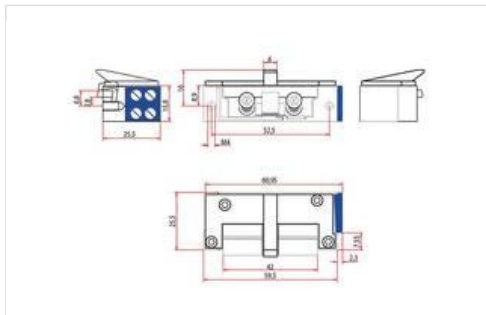
Artikel- Nr. A5002- FA



Der Kompakttüröffner A5002 überzeugt durch seine kleinen Maße. Er ist für die Anwendung an Standardtüren optimal geeignet und ist zudem für Rauchschutztüren zugelassen.

LEISTUNGSMERKMALE

- ✓ Radiusfalle 3 mm verstellbar, im 0,75 mm Raster
- ✓ Großer Betriebsspannungsbereich durch Doppelspulentechnik
- ✓ Anschluss an Gleich- oder Wechselstrom
- ✓ Integrierte bipolare EMV- Schutzdiode
- ✓ Montage an links und rechts anschlagende Türen, sowie senkrecht oder waagrecht möglich



TECHNISCHE DETAILS

Allgemeine Daten

Artikelnummer	A5002- FA
Lieferumfang	1 x Kompakttüröffner

Technische Daten

Radiusfalle verstellbar	3 mm
Falleneingrifftiefe	6 mm
Zuhaltekraft max.	5000 N

DIN- Richtung	links / rechts
Einbaulage waagrecht / senkrecht	■
Höhe	59.9 mm
Breite	15.8 mm
Tiefe	25.5 mm

Elektrische Daten

Arbeitsstrom	■
Ruhestrom	
Momentkontakt	6 - 24 V AC/ DC
Dauerbetriebsfestigkeit	6 oder 12 V DC +/- 15%
Stromaufnahme	500 mA (bei 6 V) / 300 mA (bei 12 V)

Funktionen

Allgemeine Anwendung	■
Rauchschutzzulassung	■
Feuerschutzzulassung	
Schlossfallenführung	■
I.S.T.Kingfix	
Mechanische Entriegelung	
Rückmeldekontakt	
EMV- Schutzdiode integriert	■
Doppelspulentechnik	■
Signalprozessor integriert	
Integriertes Funkmodul	

PASSENDE SCHLISSBLECHE



SB- NF 130

Kurzes
Flachschließblech,
eckig ohne
Riegelausschnitt.



SB- NF1 U

Eckig und mit
Riegelausschnitt.



SB- SK U

Kurzes
Flachschließblech,
eckig ohne
Riegelausschnitt.



SB- SR U

Eckig und mit
Riegelausschnitt,
sowie vorgerüstet
für
Riegelschaltkontakt.



SB- HF U RSK

Eckig und mit
Riegelausschnitt,
sowie vorgerüstet
für
Riegelschaltkontakt.



SB- HF U

Eckig und mit
Riegelausschnitt.



SB- SF U

Eckig und mit
Riegelausschnitt.

PASSENDES ZUBEHÖR



NT12-500

Netzteil, 12 V DC

MASSZEICHNUNGEN

