

Einweglichtschranke "6013-E"

- ◇ hohe Reichweite
- ◇ Allspannung
- ◇ Sendekanal wählbar
- ◇ fremdlichtunempfindlich
- ◇ voll vergossen
- ◇ hohe Schutzart
- ◇ direkter Einbau, Vandalismus geschützt
- ◇ verschleissfreies Halbleiterrelais
- ◇ Verschmutzungsanzeige
- ◇ Keine Justageprobleme



Funktionsbeschreibung

Die Einweglichtschranke 6013-E wurde speziell zum direkten Einbau in Profilgehäuse konstruiert.

Aufgrund des großen Öffnungswinkels besteht auch eine sichere Funktion bei montagebedingten Winkelabweichungen. Mit der Bauform M25x1,5 entspricht sie den standardisierten Abmessungen von Kabelverschraubungen. Bei der Montage mit Dichtung kann die hohe Schutzart der Gehäusekonstruktion erhalten werden.

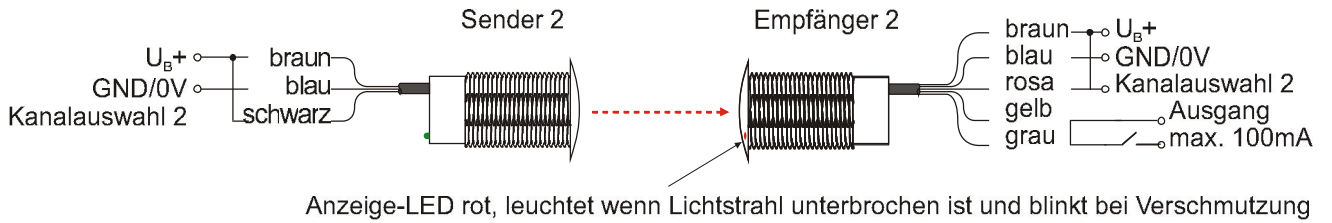
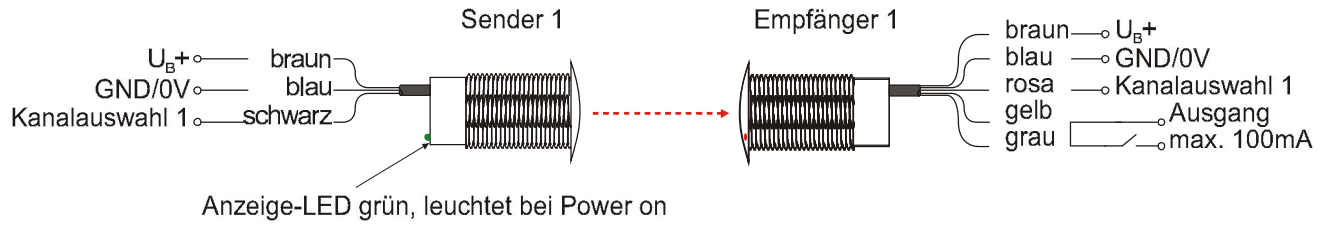
Mit dem integrierten zweiten Sendekanal kann eine zweite Lichtstrecke aufgebaut werden, ohne dass eine gegenseitige Beeinflussung besteht. Für die Langlebigkeit der Sensoren wird ein elektronischer, potentialfreier Schließerkontakt verwendet, der sowohl verschleißfrei als auch kurzschlussfest ist.

Technische Daten

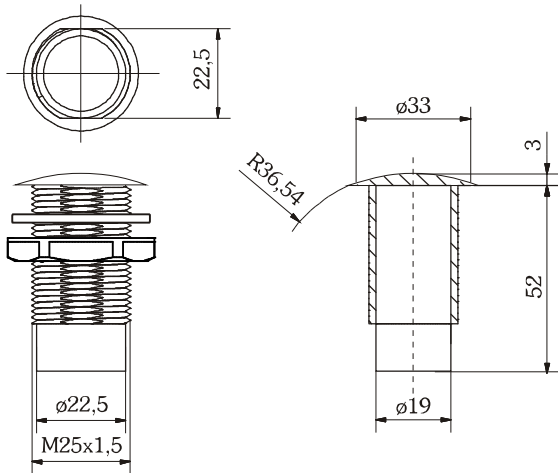
Reichweite	0,5...20m (ca. 25m Endreichweite)
Betriebsspannung	10...40VDC 10...30VAC
Stromaufnahme	Sender typ. 8mA Empfänger typ. 8mA
Lichtart	IR, moduliert
Öffnungswinkel	15...20° Vollwinkel
Ausgang	Halbleiterrelais, kurzschlussfest, potentialfreier Schließerkontakt
Schaltleistung	max. 40VDC max. 100mA
Schaltungsart	Hellschaltung, Ausgang bei Sicht geschlossen
Ansprechzeit	<100ms, Erkennen der Lichtstrahlunterbrechung
Ausgang	wenn Lichtstrahl wieder frei ist, schaltet der Ausgang mit einer Abfallverzögerung von 500ms

Anzeigen Sender:	LED grün = Betrieb (kabelseitig),
Empfänger:	LED rot = Lichtunterbrechung, (frontseitig) blinken = kritische Funktionsreserve (z.B. Verschmutzung)
Anschlussart	Festkabel 3x0,25mm ² Sender 5x0,25mm ² Empfänger
Gehäusematerial	Lexan, IR durchlässig Abschlussdeckel Muttern Dichtung
Schutzart	IP67 nach EN60529 voll vergossen mit 2K-Epoxidharz
Betriebstemperatur	-20...60°C
Lagertemperatur	-20...60°C
Maße	M25x1,5x55mm ³

Anschlussbelegung / Kanalauswahl



Maße



BelFox Torautomatik GmbH

Gewerbestraße 3-5
D - 36148 Kalbach
Tel.: 0 49 (0) 900/1001913
Fax: 0 49 (0) 66 55 / 96 95 - 31
e-mail: info@belfox.de
www.belfox.de