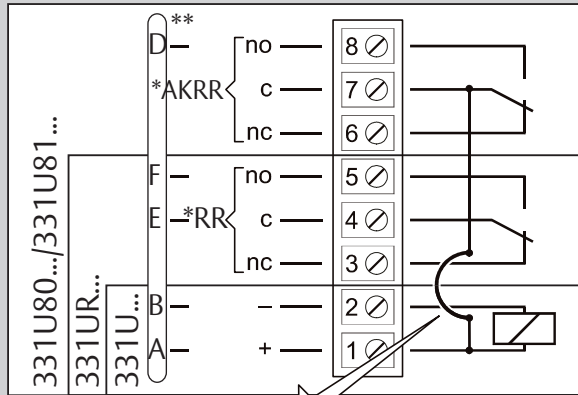
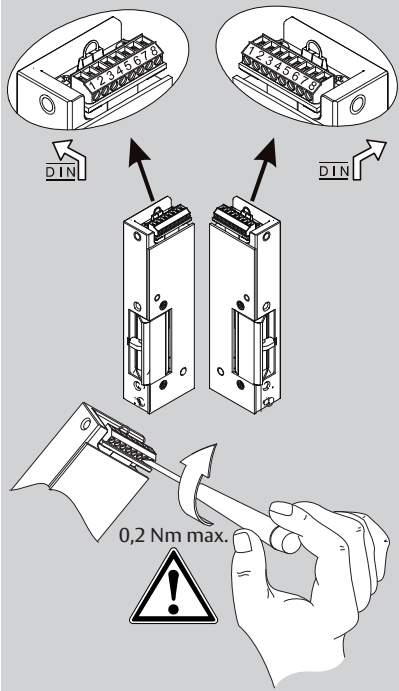
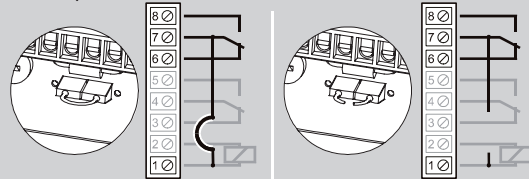


Fluchttüröffner Modelle 331U... High-Security-Strikes 331U... series



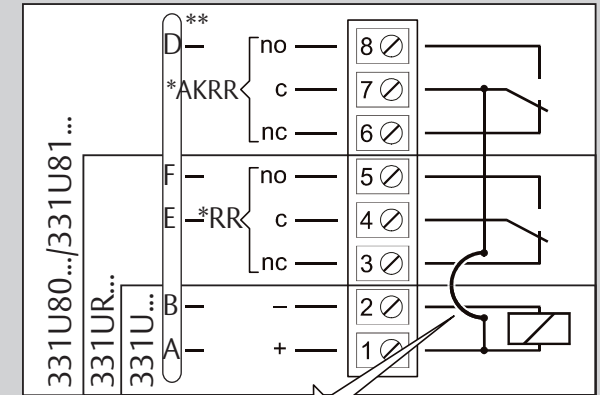
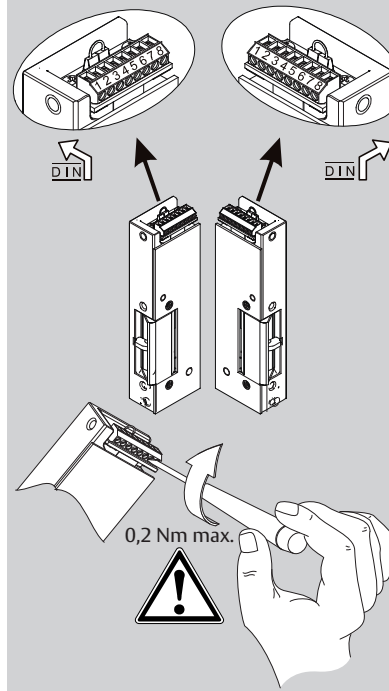
331U80.../331U81...



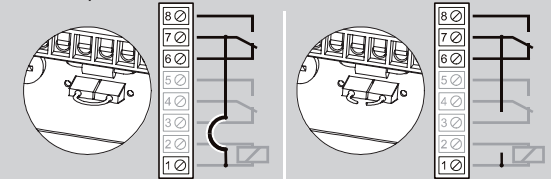
*AKRR = Ankerrückmeldekontakt/Armature contact
 *RR = Rückmeldekontakt/Monitoring contact
 ** = Bei Fluchttürsteuergeräten/Connection Escape Door Systems

	12 V DC	24 V DC
Nennstromaufnahme/Rated current consumption	320 mA	160 mA
Maximale Belastbarkeit RR-Kontakt Maximum load monitoring contact	25 V / 1 A	
Fallenvorlast/Preload	5000 N	
Aufbruchfestigkeit/Break in resistance	7500 N	
Einbaulage Mounting position	senkrecht/waagrecht vertical/horizontal	
Abmessungen/Dimensions	135 x 39 x 23,5 mm	
Gewicht/Weight	640 g	

Fluchttüröffner Modelle 331U... High-Security-Strikes 331U... series



331U80.../331U81...



*AKRR = Ankerrückmeldekontakt/Armature contact
 *RR = Rückmeldekontakt/Monitoring contact
 ** = Bei Fluchttürsteuergeräten/Connection Escape Door Systems

	12 V DC	24 V DC
Nennstromaufnahme/Rated current consumption	320 mA	160 mA
Maximale Belastbarkeit RR-Kontakt Maximum load monitoring contact	25 V / 1 A	
Fallenvorlast/Preload	5000 N	
Aufbruchfestigkeit/Break in resistance	7500 N	
Einbaulage Mounting position	senkrecht/waagrecht vertical/horizontal	
Abmessungen/Dimensions	135 x 39 x 23,5 mm	
Gewicht/Weight	640 g	

ASSA ABLOY
 Sicherheitstechnik GmbH
 Bildstockstraße 20
 D-72458 Albstadt
 Tel. +49 (0) 74 31 1 23 0
 Fax +49 (0) 74 31 1 23 240
 www.assaabloy.de



www.assaabloy.de



D0034406

effeff
ASSA ABLOY

ASSA ABLOY, the global leader
 in door opening solutions

ASSA ABLOY
 Sicherheitstechnik GmbH
 Bildstockstraße 20
 D-72458 Albstadt
 Tel. +49 (0) 74 31 1 23 0
 Fax +49 (0) 74 31 1 23 240
 www.assaabloy.de



www.assaabloy.de



D0034406

effeff
ASSA ABLOY

ASSA ABLOY, the global leader
 in door opening solutions