

Elektrotüröffner Modell 118F... für Feuerschutztüren

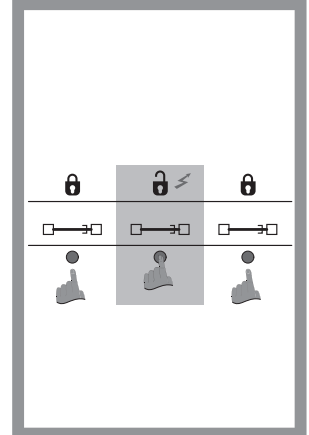
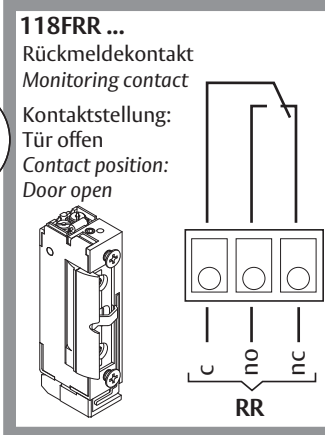
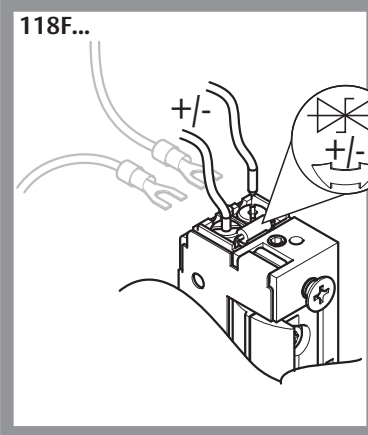
effeff
ASSA ABLOY

Montageanleitung / *Mounting Instructions* / *Notice de Montage*

D0058206, 01.2022

Experience a safer
and more open world

Anschlussplan / *Connection* / *Connexion*



Technische Daten / *Technical Details* / *Caractéristiques techniques*

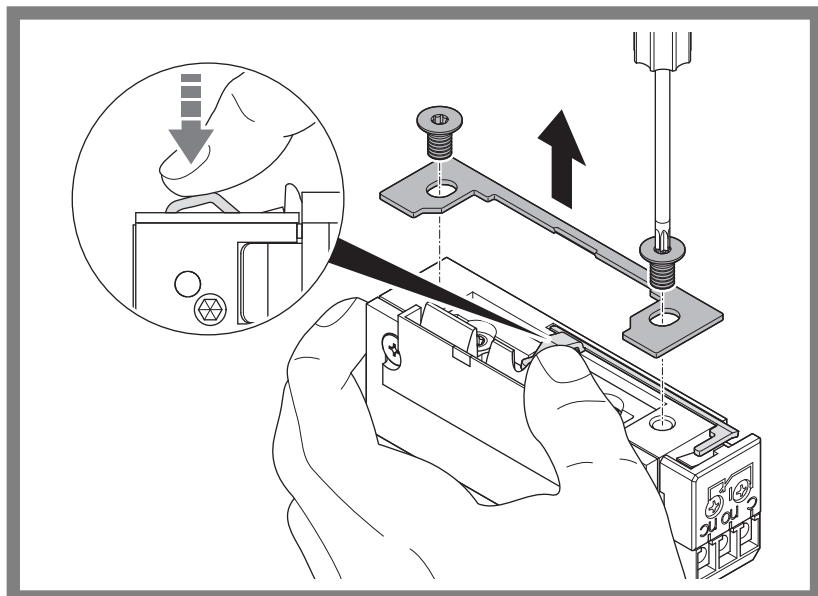
Festigkeit gegen Aufbruch / <i>Break-in resistance</i>	9000 N
Material / <i>Material</i>	Stahl / <i>Steel</i>
Verstellbereich Falle / <i>Regulating range of the latch</i>	-1 mm ... +2 mm
Rastung / <i>Detent</i>	0,5 mm
Falleneingrifftiefe / <i>Meshing depth of latch</i>	6 mm
Betriebstemperaturbereich / <i>Operating temperature</i>	-15°C - +40°C
Umweltklasse / <i>Environmental class</i>	III
Schutzart / <i>International protection</i>	IP3x
Einbaulage / <i>Mounting position</i>	universal
Max. Belastbarkeit des Rückmeldekontakts / <i>Max. load of monitoring contact</i>	24 V / 1 A
Freilaufdiode / <i>Recovery Diode</i>	Ja / <i>Yes</i>
Brandschutztauglichkeit / <i>Fire protecting suitability</i>	Ja / <i>Yes</i>
Zertifikat der Leistungsbeständigkeit / <i>Certificat of Constancy of performance</i>	0432-CPR-00007-04
VdS-Anerkennung / <i>VdS approval</i>	Z 114 003

Elektrische Daten / <i>Electrical Data</i> / <i>Caractéristiques électrique (20 °C)</i>	118F...A71		118F...B71	
Betriebsspannungsbereich / <i>Operating voltage range</i>	10 ... 24 VAC/DC		22 ... 42 VAC/DC	
Betriebsnennspannung / <i>Rated operating voltage</i>	12 VDC	12 VAC	24 VDC	24 VAC
Nennstromaufnahme / <i>Rated current consumption</i>	277 mA	190 mA	125 mA	87 mA
Maximale Fallenvorlast / <i>Maximum Preload</i> AC	200 N (12V) >350 N (24V)		200 N (24V) >350 N (42V)	
Maximale Fallenvorlast / <i>Maximum Preload</i> DC (stabil.)	50 N (12V)	200 N (24V)	50 N (22V)	200 N (42V)

Transportsicherung
entfernen

*Remove the
transport protection*

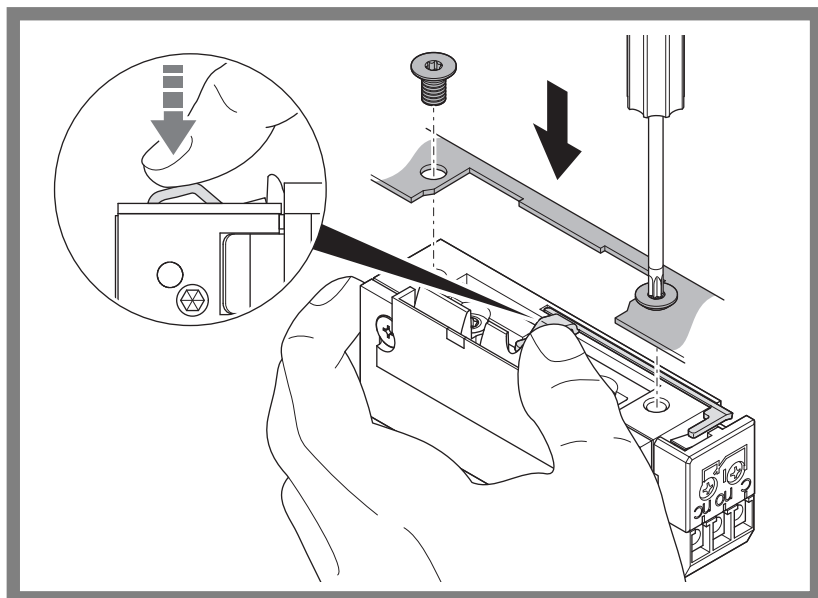
*Retirer la protection
de transport*



Am Schließblech
montieren

*Mounting at the
striking plate*

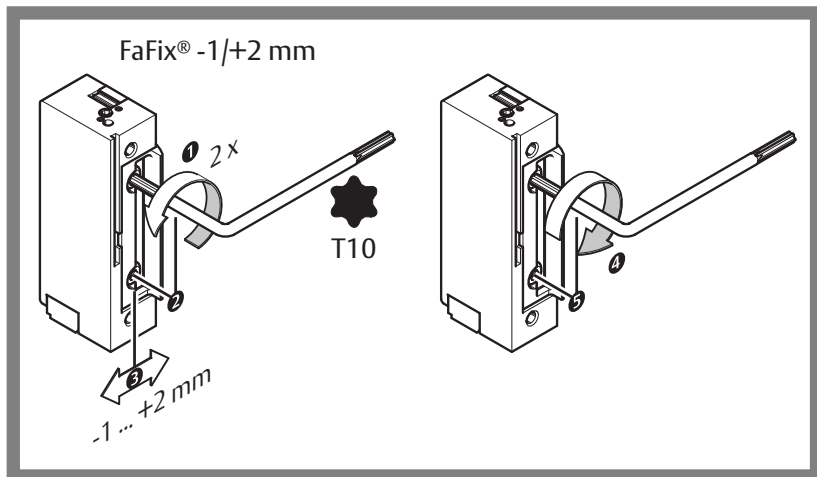
*Monture sur une
plaque de verrouillage*



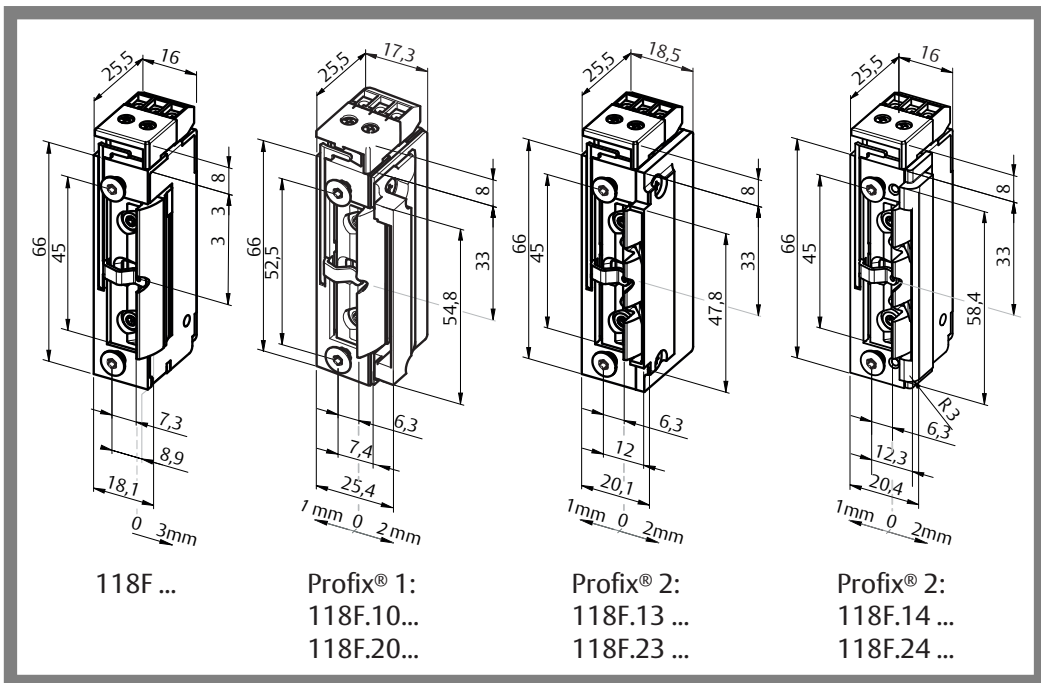
Einstellungen

Adjustments

Réglage



Maßzeichnung / Dimensioned Drawings / Dimensions



Gewährleistung

Es gelten die gesetzlichen Gewährleistungsfristen und die Verkaufs- und Lieferbedingungen der ASSA ABLOY Sicherheitstechnik GmbH.

Entsorgung

Die geltenden Vorschriften zum Umweltschutz müssen eingehalten werden. Batterien, Akkumulatoren, Lampen, Elektrogeräte und auch personenbezogene Daten gehören nicht in den Hausmüll.

Altbatterien, Altakkumulatoren und Lampen müssen dem Gerät zerstörungsfrei entnommen werden und separat entsorgt werden.

Verpackung

Verpackungsmaterialien müssen der Wiederverwendung zugeführt werden. Das Verpackungsmaterial kann auch am Ort der Übergabe dem Vertreiber oder Fachhandwerker kostenlos zur Entsorgung überlassen werden.

Produkt

WEEE-Reg.-Nr. DE 69404980

Das Produkt ist nach dem Gebrauch als Elektronikschrott ordnungsgemäß zu entsorgen und zur stofflichen Wiederverwendung einer örtlichen Sammelstelle kostenlos zuzuführen.

Es bestehen grundsätzlich folgende weitere Möglichkeiten zur kostenlosen Entsorgung beim Vertreiber¹⁾:

- Rückgabe eines funktionsähnlichen Altgeräts am Ort der Abgabe des Neugeräts.
- Rückgabe von maximal drei gleichartigen Altgeräten (max. Kantenlängen 25 cm) in einem Einzelhandelsgeschäft, ohne Verpflichtung zu einem Neukauf.



Warranty

The statutory warranty periods and ASSA ABLOY Sicherheitstechnik GmbH's Terms and Conditions of Sale and Delivery apply.

Disposal

The applicable environmental protection regulations must be observed. Do not dispose of lamps, disposable and rechargeable batteries, electrical devices or personal data in the household waste.

Lamps and used disposable and rechargeable batteries must be removed from the device without damaging them and then disposed of separately.

Packaging

Packaging materials must be recycled. You can also give packaging material to the distributor or trade professional for disposal free of charge at the place of handover.

Product

WEEE reg. no. DE 69404980

You must dispose of the product correctly as electronic scrap after use and take it to a local collection point for recycling free of charge.

You have the following additional options for free disposal through the distributor¹⁾:

- Return an old device with similar functions at the place where the new device is delivered.
- Return a maximum of three similar old appliances (max. edge lengths 25 cm) to a retail store with no obligation to purchase a new one.



¹⁾ Für weitere Details siehe ElektroG § 17 (1)(2).

¹⁾ For further details, see German Electrical and Electronic Equipment Act Section 17 (1)(2) [ElektroG § 17 (1)(2)].

