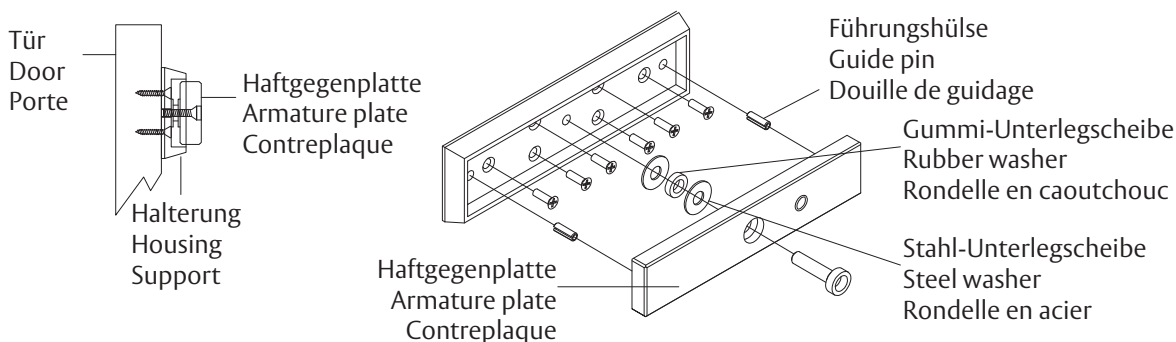
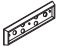



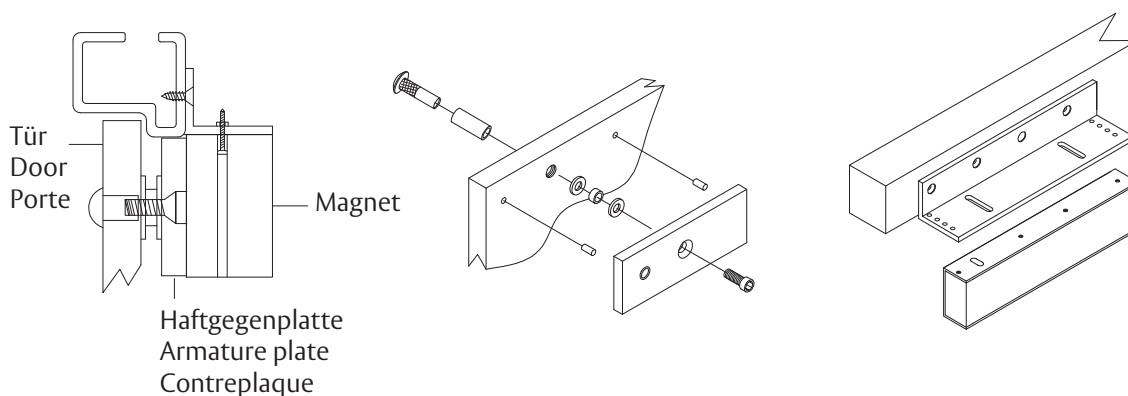


Montageplatte für 600 / 1200 LBS Magnet Mounting plate for 600 / 1200 LBS magnet Plaque de fixation pour 600 / 1200 LBS Magnet



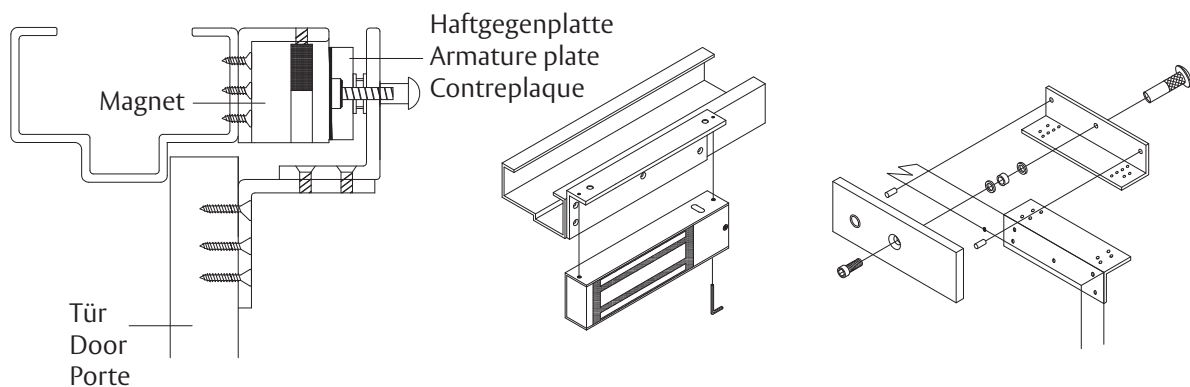
	Anzahl / Quantity / Nombre	Beschreibung / Description / Description
	1	Halterung / Housing / Support
	1	Gummi-Unterlegscheibe / Rubber washer / Rondelle en caoutchouc
	2	Stahl-Unterlegscheibe / Steel washer / Rondelle en acier
	1	Schraube / Screw / Vis M8*20






L-Montagewinkel L-Bracket Équerre de montage en L



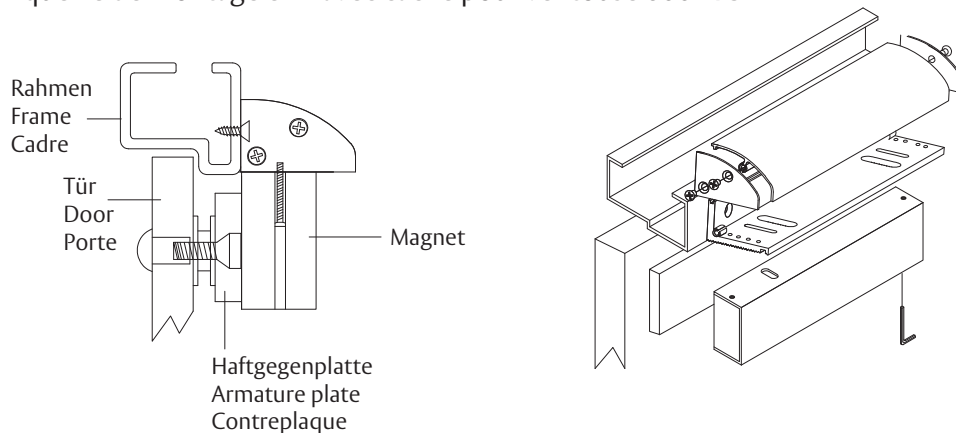
	Anzahl / Quantity / Nombre	Beschreibung / Description / Description
	1	L-Montagewinkel / L-Bracket / Équerre de montage en L






L&Z-Montagewinkel
L&Z-Bracket
Équerre de montage en L&Z



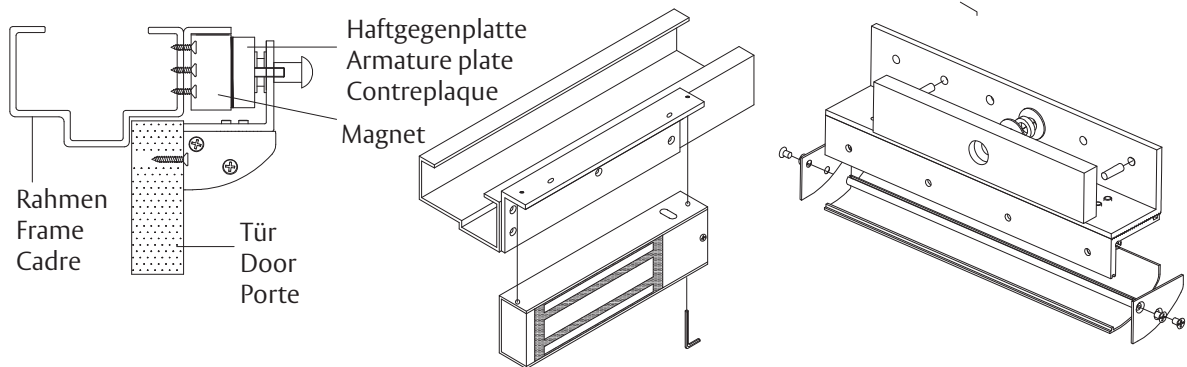
	Anzahl / Quantity / Nombre	Beschreibung / Description / Description
	1	L-Montagewinkel / L-Bracket / Équerre de montage en L
	1	Z-Montagewinkel / Z-Bracket / Équerre de montage en Z
	1	Z-Montagewinkel / Z-Bracket / Équerre de montage en Z
	6	Schraube / Screw / Vis M5*12
	1	Schraube / Screw M8*25

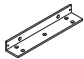








L-Montagewinkel mit Abdeckung für 600 LBS Magnet
L-Bracket with cover for 600 LBS magnet
Équerre de montage en L avec cache pour ventouse 600 LBS



	Anzahl / Quantity / Nombre	Beschreibung / Description / Description
	1	L-Montagewinkel / L-Bracket / Équerre de montage en L
	1	Gebogene Abdeckung / Arc bracket / Cache incurvé
	1	Linke Seite / Left cover / Côté gauche
	1	Rechte Seite / Right cover / Côté droit
	4	Gewindeschneidschraube / Tap screw / Vis autotaraudeuse 8#*1"

L-Montagewinkel mit Abdeckung für 600 LBS Magnet
 L-Bracket with cover for 600 LBS magnet
 Équerre de montage en L avec cache pour ventouse 600 LBS




	Anzahl / Quantity / Nombre	Beschreibung / Description / Description
	1	L-Montagewinkel / L-Bracket / Équerre de montage en L
	1	Z-Montagewinkel / Z-Bracket / Équerre de montage en Z
	1	Z-Montagewinkel / Z-Bracket / Équerre de montage en Z
	1	Gebogene Abdeckung / Arc bracket / Cache incurvé
	1	Linke Seite / Left cover / Côté gauche
	1	Rechte Seite / Right cover / Côté droit
	6	Schraube / Screw / Vis M5*12
	1	Schraube / Screw / Vis M8*25
	4	Gewindeschneidschraube / Tap screw / Vis autotaraudeuse 8#*1"

Gewährleistung

Es gelten die gesetzlichen Gewährleistungsfristen und die Verkaufs- und Lieferbedingungen der ASSA ABLOY Sicherheitstechnik GmbH (www.assaabloy.com/de).

Entsorgung

Für Produkte, die mit dem Symbol  (durchgestrichene Mülltonne) gekennzeichnet sind gilt:

Die geltenden Vorschriften zum Umweltschutz müssen eingehalten werden. Batterien, Akkumulatoren, Lampen, Elektrogeräte und auch personenbezogene Daten gehören nicht in den Hausmüll.

Altbatterien, Altakkumulatoren und Lampen müssen dem Gerät zerstörungsfrei entnommen werden und separat entsorgt werden.

Verpackung

Verpackungsmaterialien müssen der Wiederverwendung zugeführt werden. Das Verpackungsmaterial kann auch am Ort der Übergabe dem Vertreiber oder Fachhandwerker kostenlos zur Entsorgung überlassen werden.

Produkt



WEEE-Reg.-Nr. DE 69404980

Das Produkt ist nach dem Gebrauch als Elektronikschrott ordnungsgemäß zu entsorgen und zur stofflichen Wiederverwendung einer örtlichen Sammelstelle kostenlos zuzuführen.

Es bestehen grundsätzlich folgende weitere Möglichkeiten zur kostenlosen Entsorgung beim Vertreiber:

- Rückgabe eines funktionsähnlichen Altgeräts am Ort der Abgabe des Neugeräts.
- Rückgabe von maximal drei gleichartigen Altgeräten (max. Kantenlängen 25 cm) in einem Einzelhandelsgeschäft, ohne Verpflichtung zu einem Neukauf.

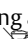
Die Rücknahmepflicht gilt für Vertreiber von Elektrogeräten mit einer Verkaufsfläche von größer 400 m² oder für Vertreiber von Lebensmitteln, die mehrmals im Kalenderjahr oder dauerhaft Elektrogeräte anbieten mit einer Gesamtverkaufsfläche von 800 m². Bei Online-Anbietern gelten die aufsummierten Lager- und Versandflächen für Elektrogeräte als Verkaufsfläche. Für weitere Details siehe ElektroG3 §17 (1)(2).

Vertreiber, die Fernkommunikationsmittel verwenden, müssen bei Auslieferung von Wärmeüberträgern, Bildschirmen, Monitoren und Geräten, die Bildschirme mit einer Oberfläche größer 100 Quadratcentimetern enthalten sowie Geräte, bei denen mindestens eine der äußeren Abmessungen mehr als 50 Zentimeter beträgt unentgeltlich abholen oder mitnehmen. Für Lampen und insbesondere kleinere Geräte müssen sie geeignete Rückgabemöglichkeiten in zumutbarer Entfernung gewährleisten.

Warranty

The statutory warranty periods and ASSA ABLOY Sicherheitstechnik GmbH's Terms and Conditions of Sale and Delivery (www.assaabloy.com/de) apply.

Disposal

The following applies to products marked with the symbol  (crossed out dustbin):

The applicable environmental protection regulations must be observed. Do not dispose of lamps, disposable and rechargeable batteries, electrical devices or personal data in the household waste.

Lamps and used disposable and rechargeable batteries must be removed from the device without damaging them and then disposed of separately.

Packaging

Packaging materials must be recycled. You can also give packaging material to the distributor or trade professional for disposal free of charge at the place of handover.

Product



WEEE reg. no. DE 69404980

You must dispose of the product correctly as electronic scrap after use and take it to a local collection point for recycling free of charge.

You have the following additional options for free disposal through the distributor:

- Return an old device with similar functions at the place where the new device is delivered.
- Return a maximum of three similar old appliances (max. edge lengths 25 cm) to a retail store with no obligation to purchase a new one.


The take-back obligation applies to distributors of electrical appliances with a sales area of over 400 m² or to distributors of foodstuffs that offer electrical appliances several times a calendar year or continuously with a total sales area of 800 m². In the case of online providers, the total storage and shipping areas for electrical appliances are considered retail space. For further details, see German Electrical and Electronic Equipment Act Section 17 (1)(2) [ElektroG3 §17 (1)(2)].

Distributors using means of remote communication must, upon delivery, collect or take away free of charge heat exchangers, screens, monitors and devices containing screens with a surface area greater than 100 square centimetres and devices in which at least one of the external dimensions is greater than 50 centimetres. For lamps and smaller devices in particular, they must ensure suitable return options at a reasonable distance.

Garantie

Les durées de garantie légales et les conditions générales de vente et de livraison de ASSA ABLOY Sicherheitstechnik GmbH s'appliquent (www.assaabloy.com/de).

Disposition des déchets

Pour les produits marqués du symbole  (poubelle barrée), les règles suivantes s'appliquent :

Les réglementations applicables pour la protection de l'environnement doivent être respectées. Les piles, accumulateurs, ampoules, appareils électriques et les données personnelles ne doivent pas être jetés avec les ordures ménagères.

Les piles, accumulateurs et ampoules usagés doivent être retirés de l'appareil sans être détruits et éliminés séparément.

Emballage

Les matériaux d'emballage doivent être apportés à un service de collecte et de valorisation des déchets. Le matériel d'emballage peut également être mis gratuitement au rebut sur le lieu de la remise au distributeur ou au technicien spécialisé.

Produit



N° d'enr. DEEE DE 69404980

Lorsqu'il est usagé, le produit doit être éliminé correctement en tant que ferraille électronique et être confié gratuitement à un centre de collecte local en vue de son recyclage.

En principe, les autres possibilités suivantes s'offrent à vous pour l'élimination gratuite auprès du distributeur :

- Restitution d'un ancien appareil à la fonction similaire sur le lieu de remise du nouvel appareil.
- Retour de trois anciens appareils de même type au maximum (max. 25 cm de long) dans un commerce de détail, sans obligation d'achat.

L'obligation de reprise s'applique aux distributeurs d'appareils électriques d'une surface de vente supérieure à 400 m² ou aux distributeurs de denrées alimentaires proposant plusieurs fois par année civile ou de manière permanente des appareils électriques d'une surface de vente totale de 800 m². Pour les fournisseurs en ligne, les surfaces de stockage et d'expédition cumulées pour les appareils électriques sont considérées comme surface de vente. Pour plus de détails, voir ElektroG3 §17 (1)(2).

Les distributeurs qui utilisent des moyens de communication à distance doivent récupérer ou emporter gratuitement les échangeurs thermiques, écrans, moniteurs et appareils contenant des écrans d'une surface supérieure à 100 centimètres carrés, ainsi que les appareils dont au moins une des dimensions extérieures est supérieure à 50 centimètres. Pour les lampes et en particulier les appareils plus petits, ils doivent garantir des possibilités de retour appropriées à une distance raisonnable.

ASSA ABLOY
Sicherheitstechnik GmbH
Bildstockstraße 20
72458 Albstadt
DEUTSCHLAND
Tel. +49 7431 123-0
albstadt@assaabloy.com
www.assaabloy.com/de



ASSA ABLOY
Opening Solutions