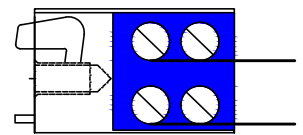
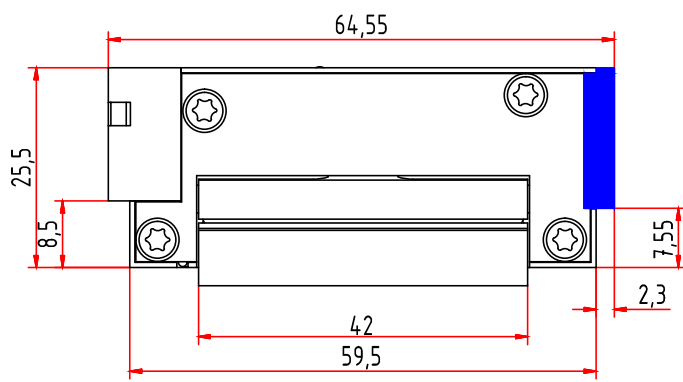
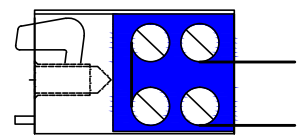


Einstellwinkel 3,8-6,8mm  
5 Positionen im 0,75mm Raster



Volt AC/DC	Amp.	
5,1-6,9 6-12	0,5 0,5-1	$\infty$ <1Min.



Volt AC/DC	Amp.	
10,2-13,8 12-24	0,3 0,3-0,5	$\infty$ <1Min.

(Verwendungsbereich)			(Zul. Abw.)		(Oberfl.)	Maßstab 1:1	(Gewicht)
						(Werkstoff, Halbzeug) (Rohteil-Nr) (Modell- oder Gesenk-Nr)	
			Datum	Name	Kompakttüröffner Arbeitsstrom		
			Bearb. 02.07.14	MaFu			
			Gepr. 02.07.14	MaFu			
			Norm				
					A5013--A		Blatt
							Blätter
Zust	Änderung	Datum	Name	Ursprung	Ersatz für:		Ersatz durch: