

**LOCINOX**<sup>®</sup>

Let's make it better together




# DAS NEUE TORSCHLIEßER **PANTHER**

**Kraftvoll** • **Elegant** • **Beschützend**



HYDRAULISCHER ALLROUND-TORSCHLIEßER  
FÜR DIE MONTAGE AN WAND ODER PFOSTEN

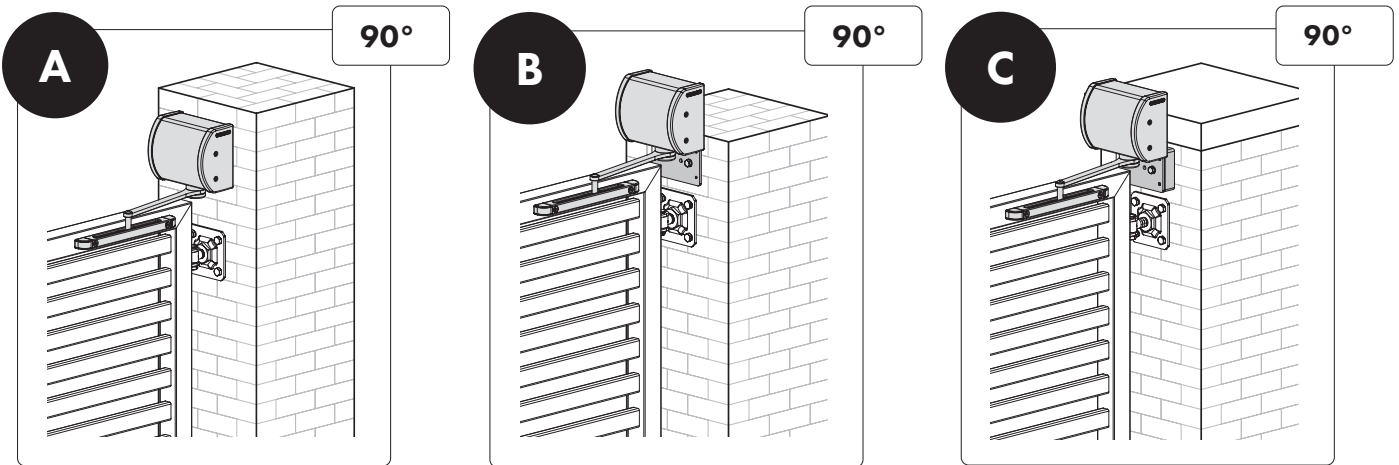
 150 kg max



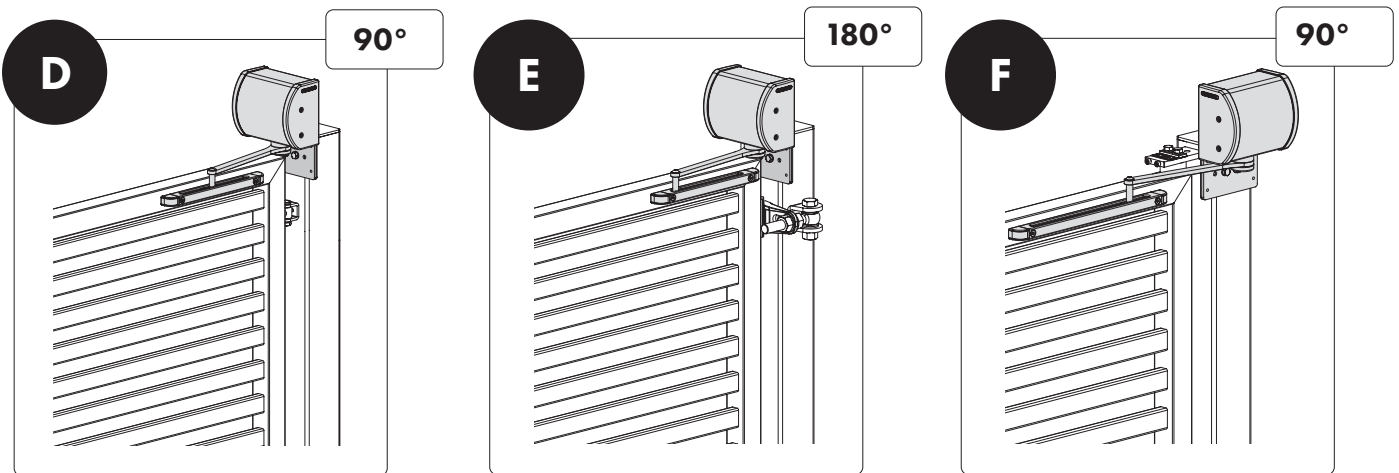
1500 mm de Breite max

## EINFACHE UND SCHNELLE INSTALLATION

### 2 MÖGLICHKEITEN ZUR INSTALLATION AN WÄNDEN



### 2 MÖGLICHKEITEN ZUR INSTALLATION AN PFOSTEN



## SPEZIFIKATIONEN



Für das Installationsvideo:  
Scannen Sie den Code  
oder besuchen Sie  
[www.locinox.com/panther](http://www.locinox.com/panther)

- ✓ Ästhetisches und kompaktes Design
- ✓ Kratzfestes und korrosionsfrei-eloxiertes Aluminiumgehäuse
- ✓ Schließkraft über den vollen Öffnungswinkel von 120°
- ✓ Für Montage über dem Tor designed
- ✓ Integrierte Vorspannung für extrem einfache Installation
- ✓ Inklusive Quick-Fix und Wandbefestigungssystem
- ✓ Für links- und rechtsdrehende Tore
- ✓ Einfach zu öffnen: Max. von 19 Nm
- ✓ Empfohlen in Kombination mit Gatestop



### ? LOCINOX



[www.locinox.com](http://www.locinox.com)



HQ: +32 56 77 27 66  
CEE: +48 71 758 21 00



[help@locinox.com](mailto:help@locinox.com)



[www.locinox.com/panther](http://www.locinox.com/panther)

### ? LOCINOX USA



[www.locinoxusa.com](http://www.locinoxusa.com)



877- LOCINOX



[helpusa@locinox.com](mailto:helpusa@locinox.com)



[www.locinoxusa.com/panther](http://www.locinoxusa.com/panther)