

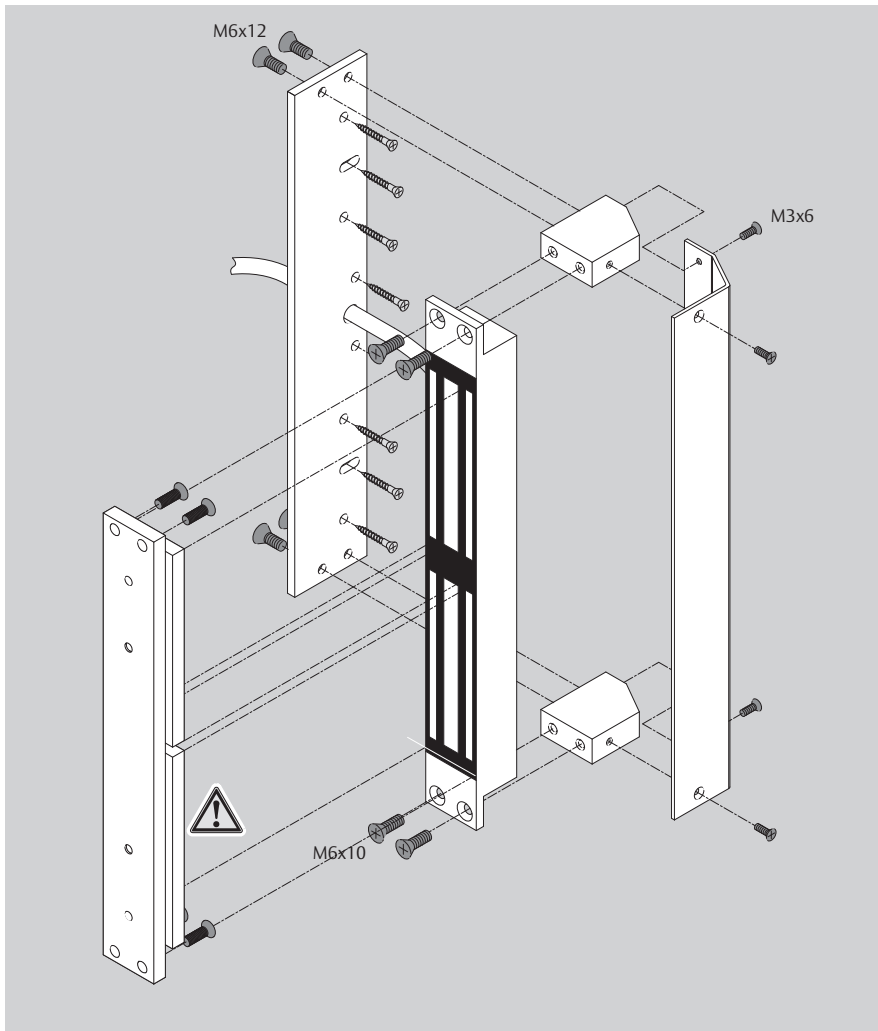
827 A / 827 HA

Montageanleitung
Mounting Instructions
Notice de Montage

D0057803

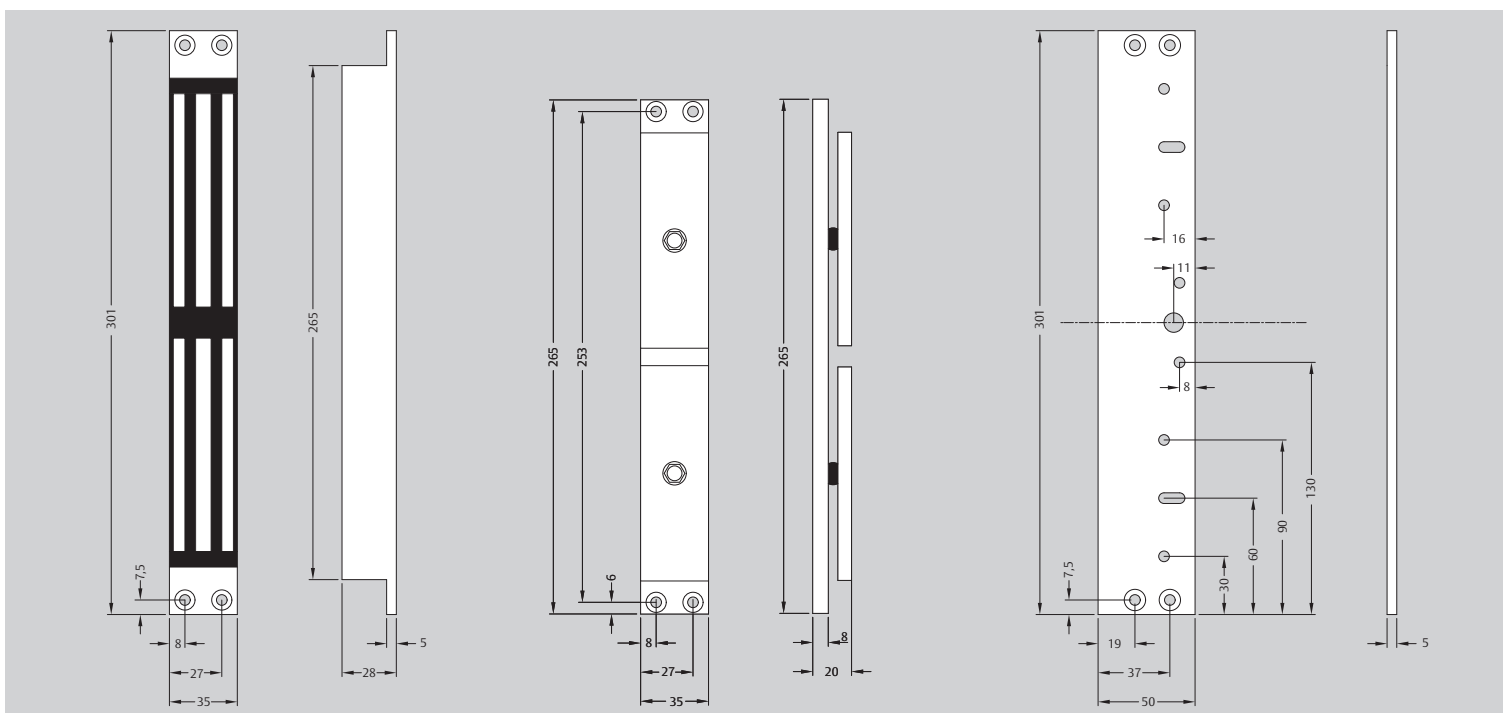
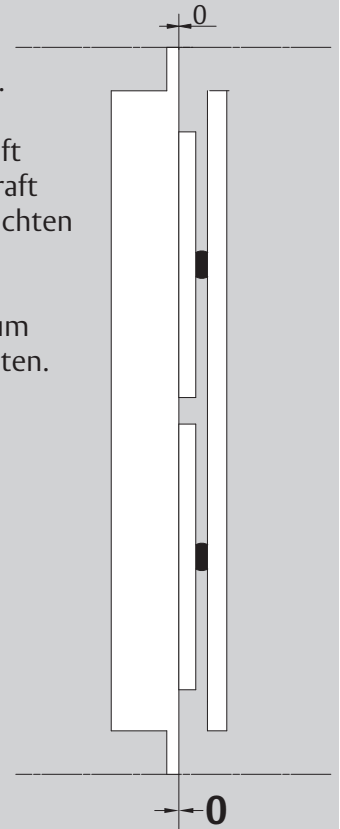
effeff
ASSA ABLOY

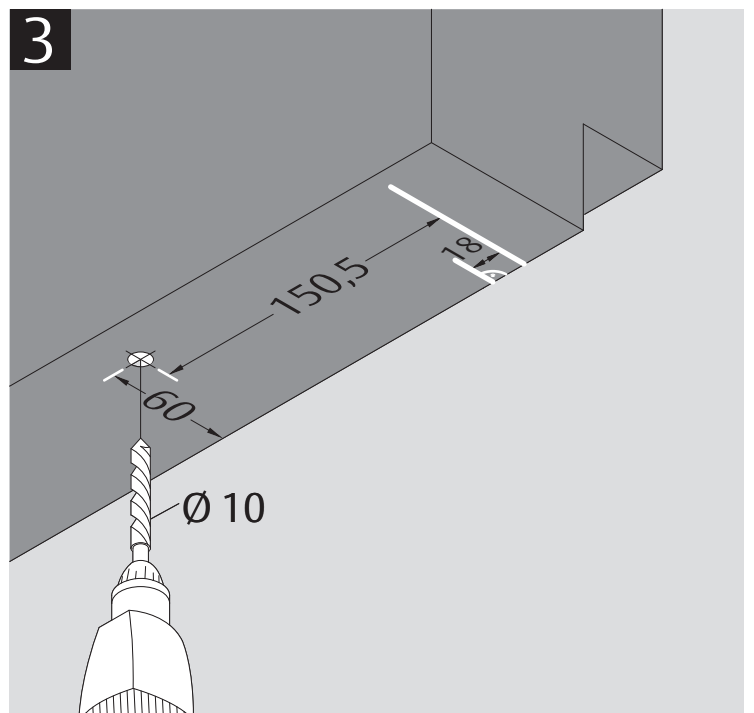
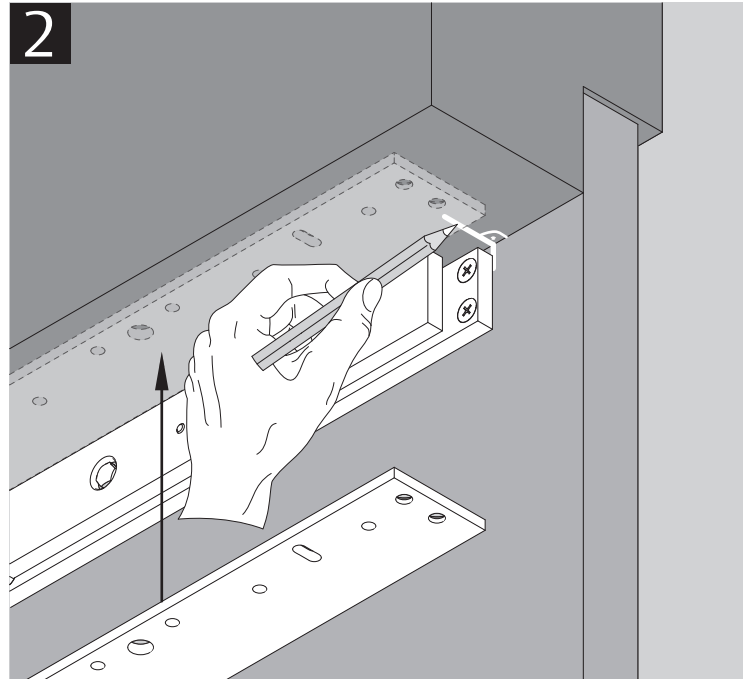
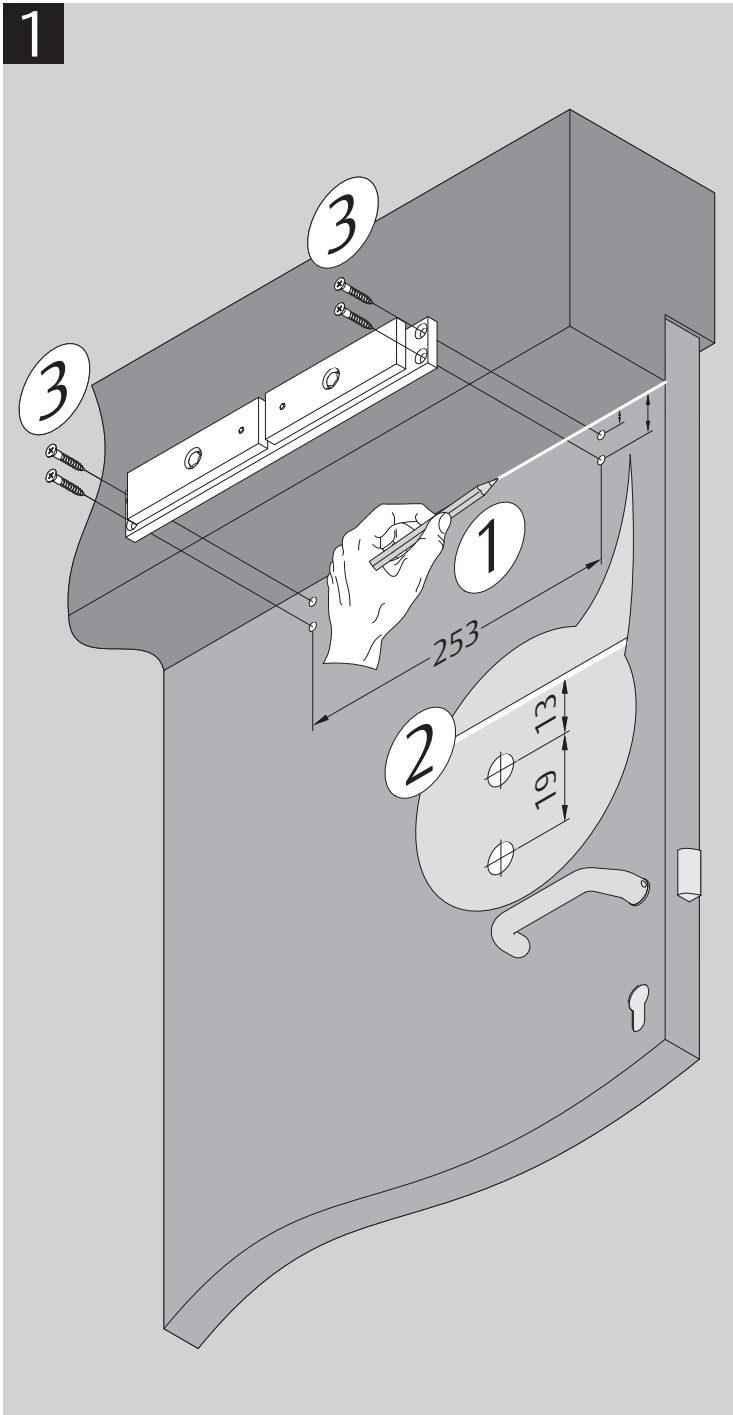
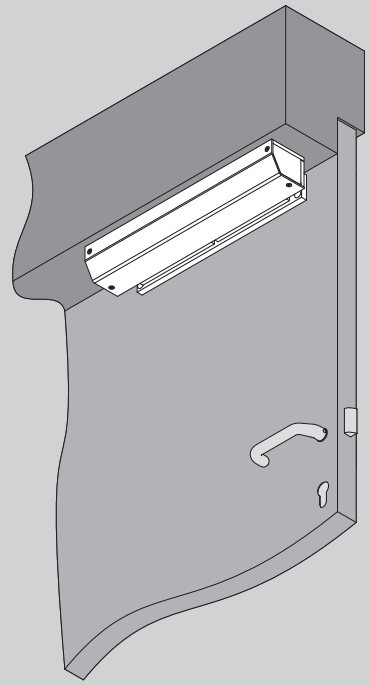
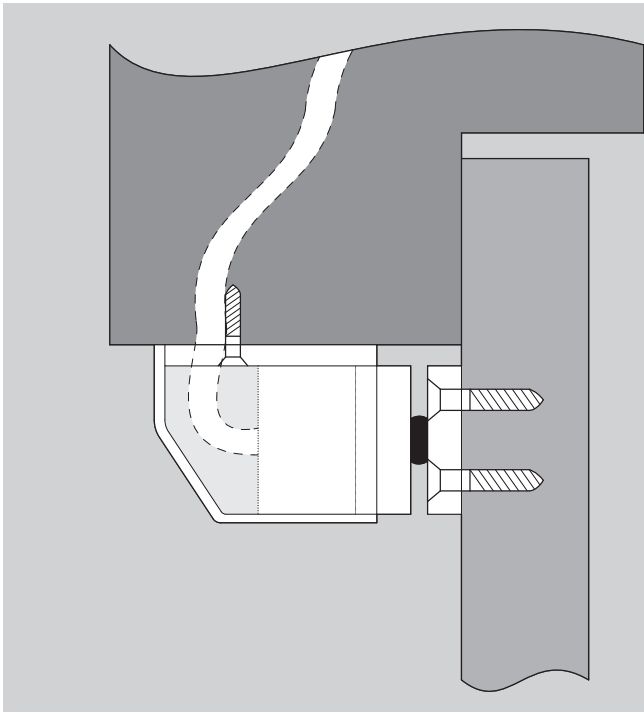
ASSA ABLOY, the global leader
in door opening solutions

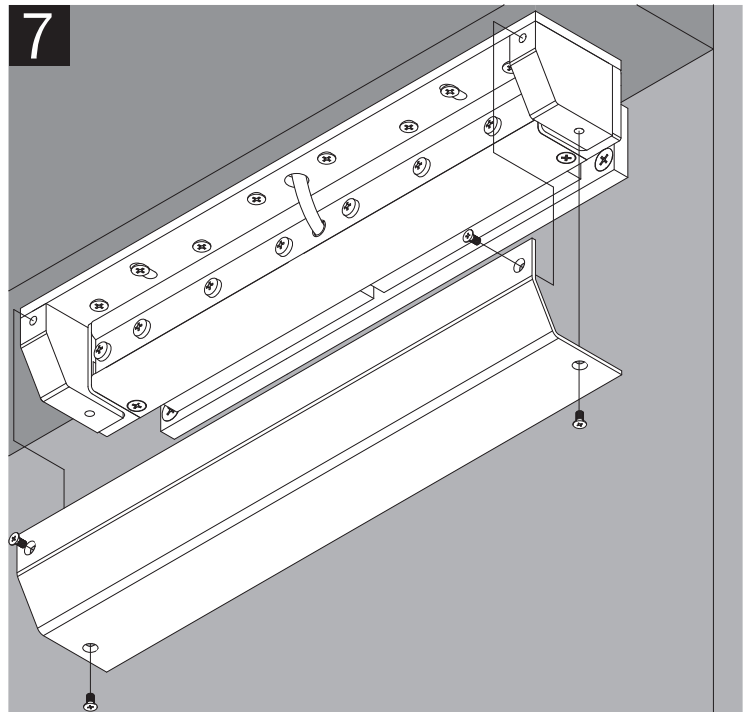
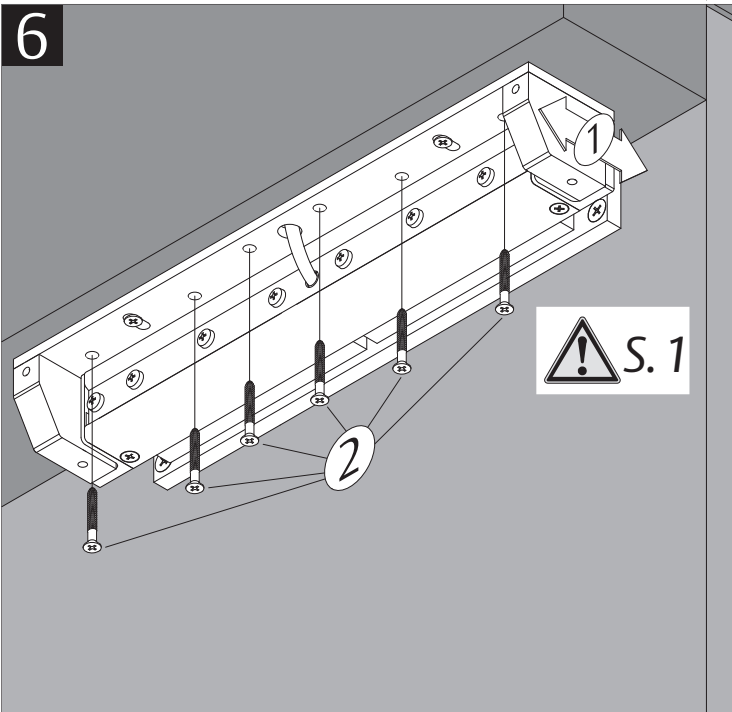
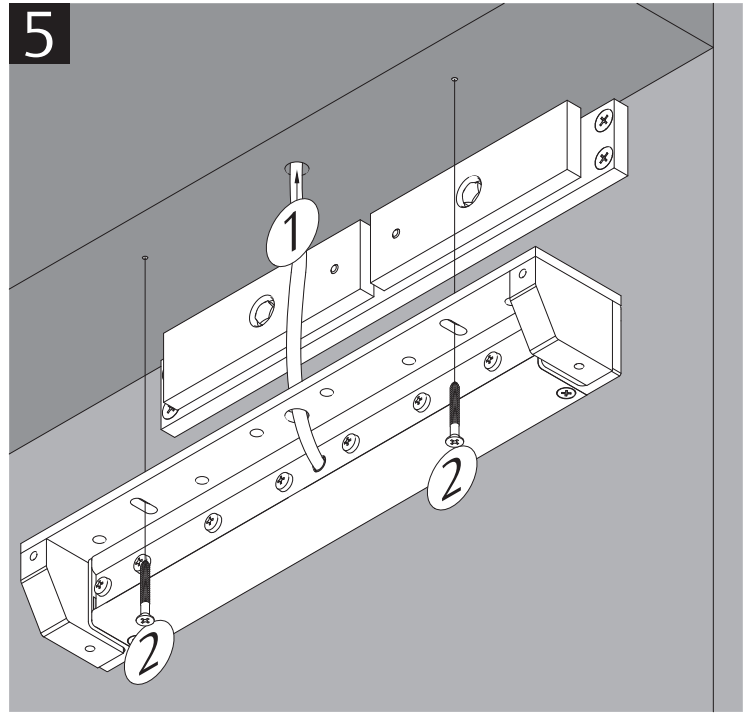
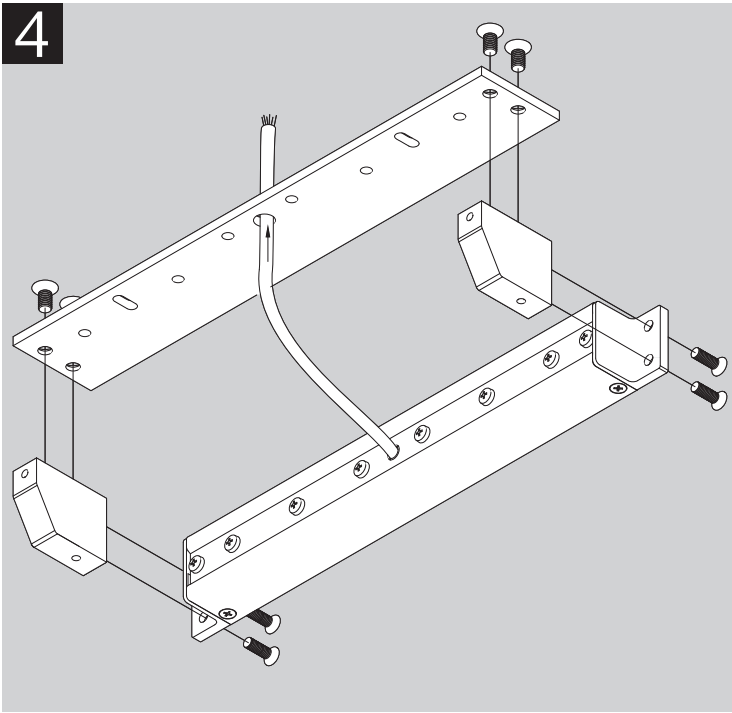


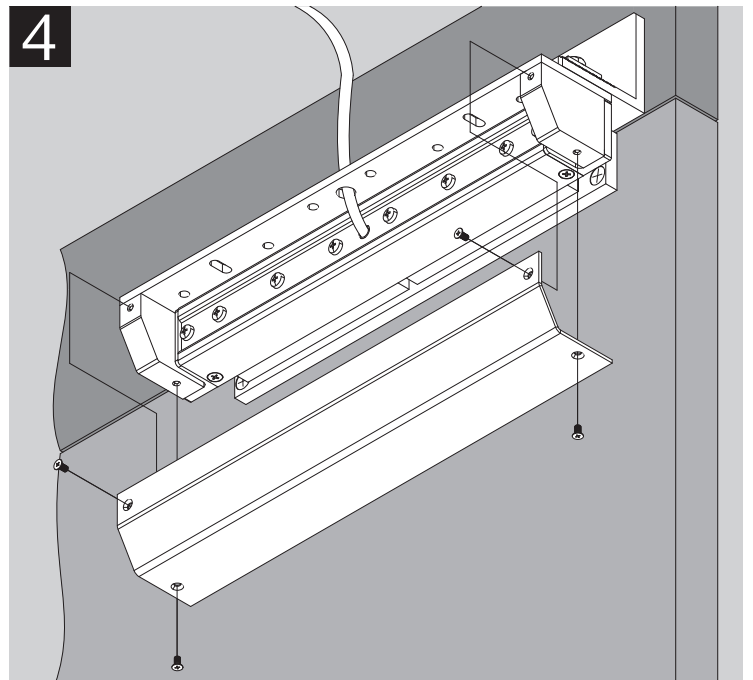
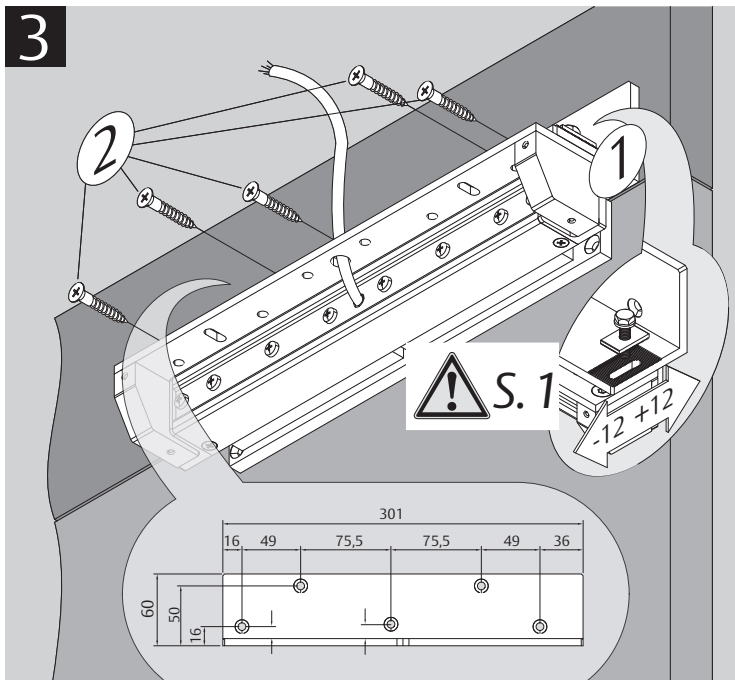
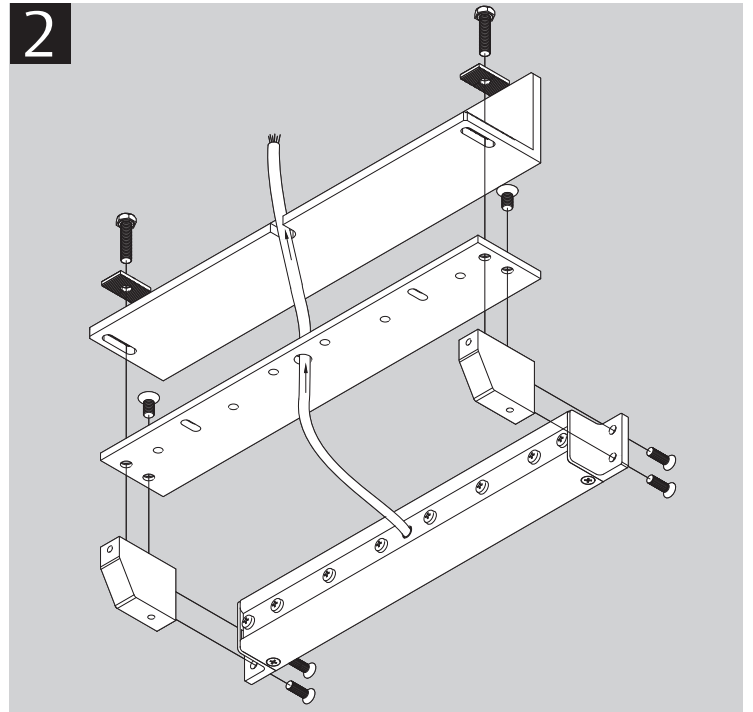
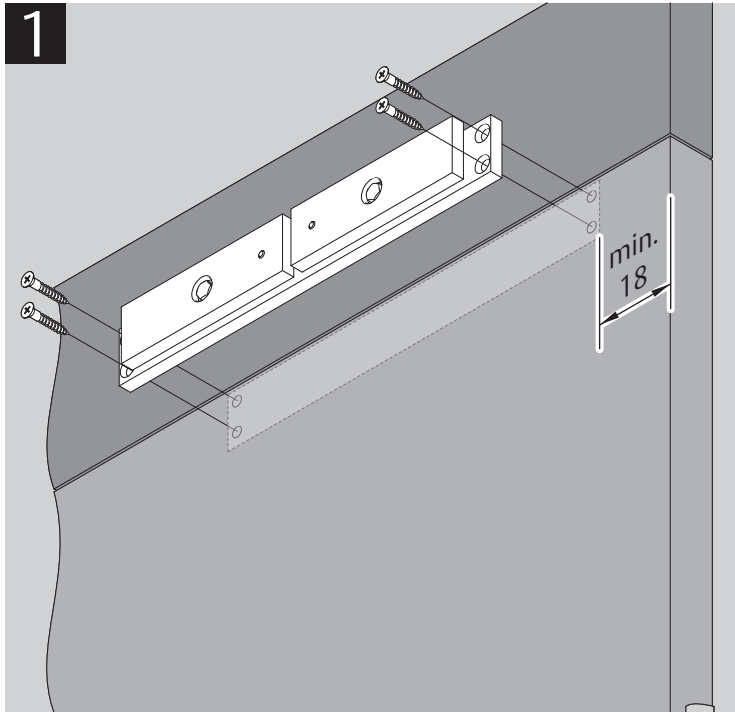
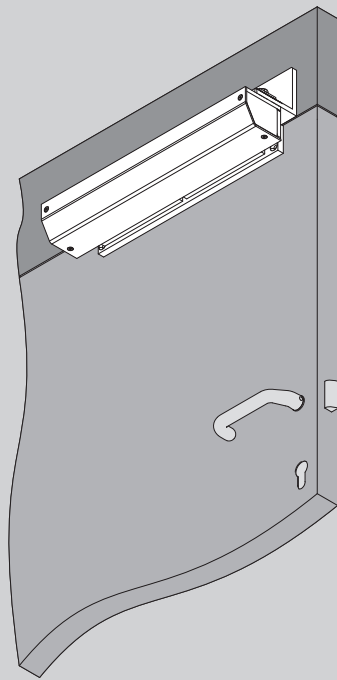
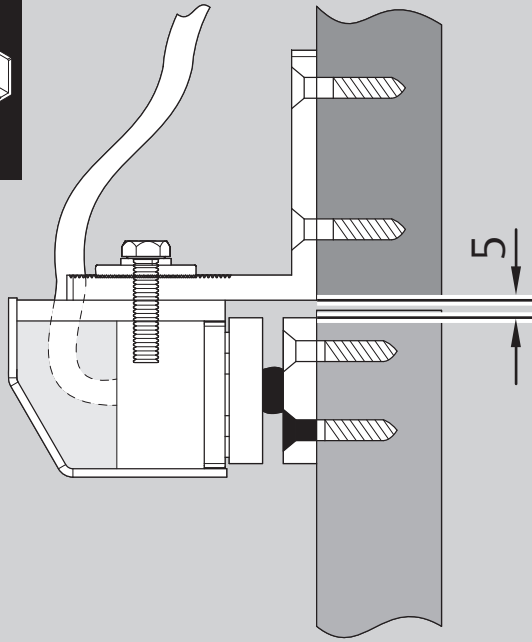
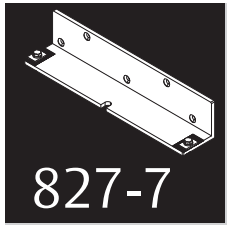
Haftkraft = 2500 N.

Verlust von Haftkraft
Um die volle Haftkraft
zu gewährleisten, achten
Sie auf die exakte
Ausrichtung der
Haftgegenplatte zum
Elektro-Haftmagneten.

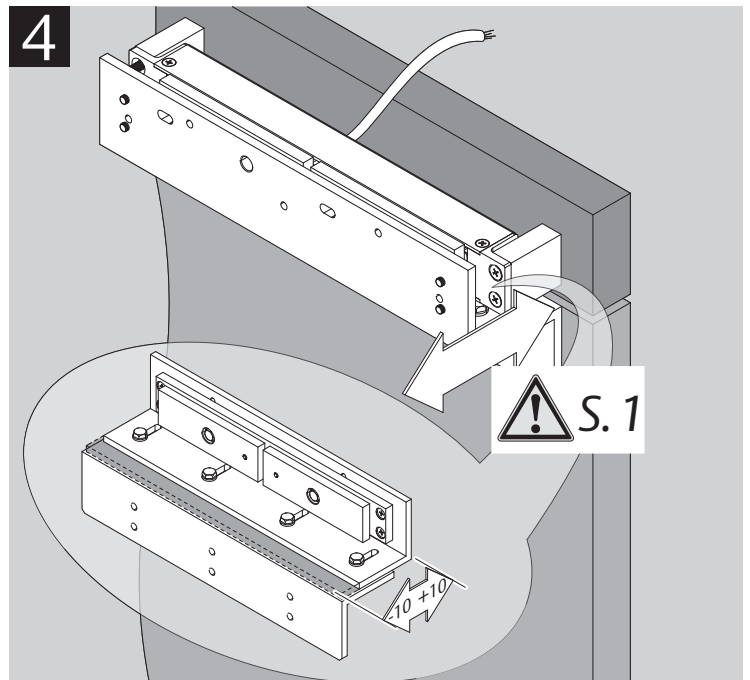
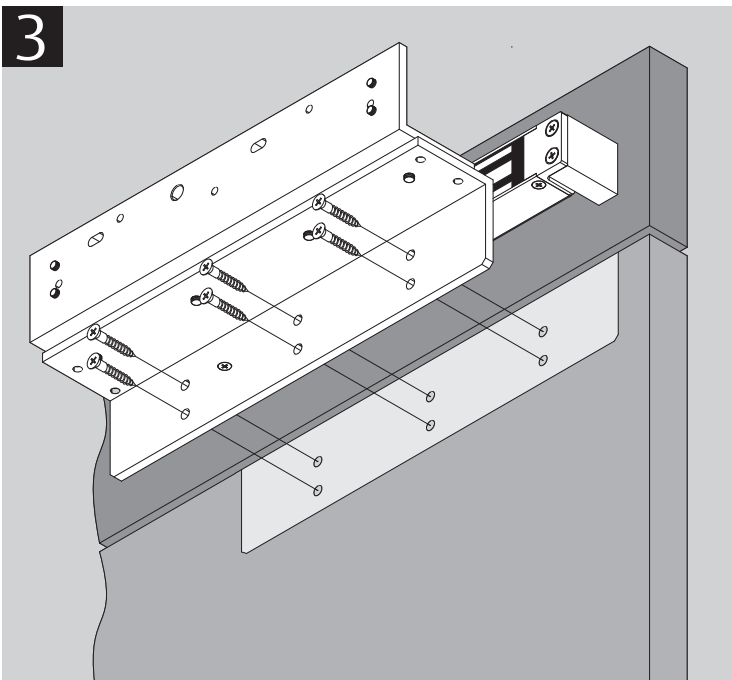
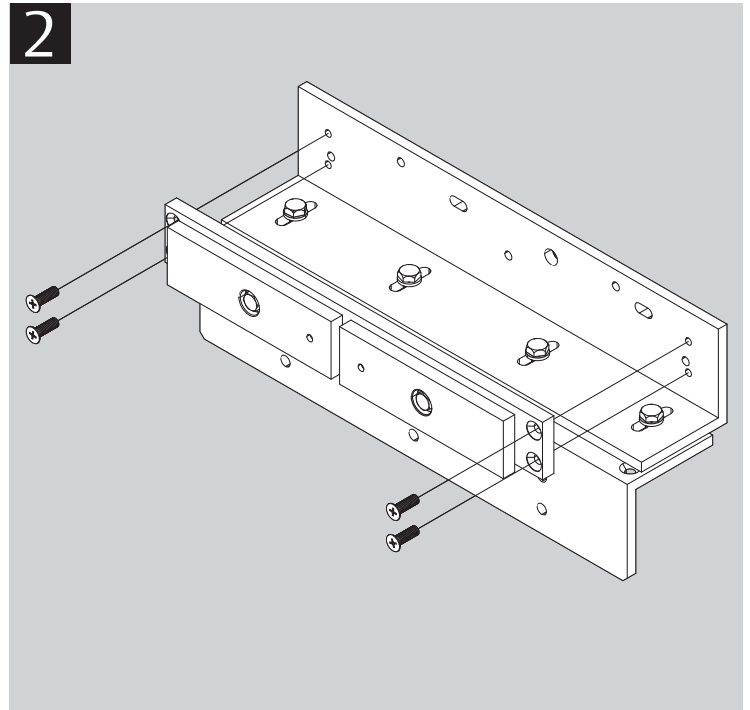
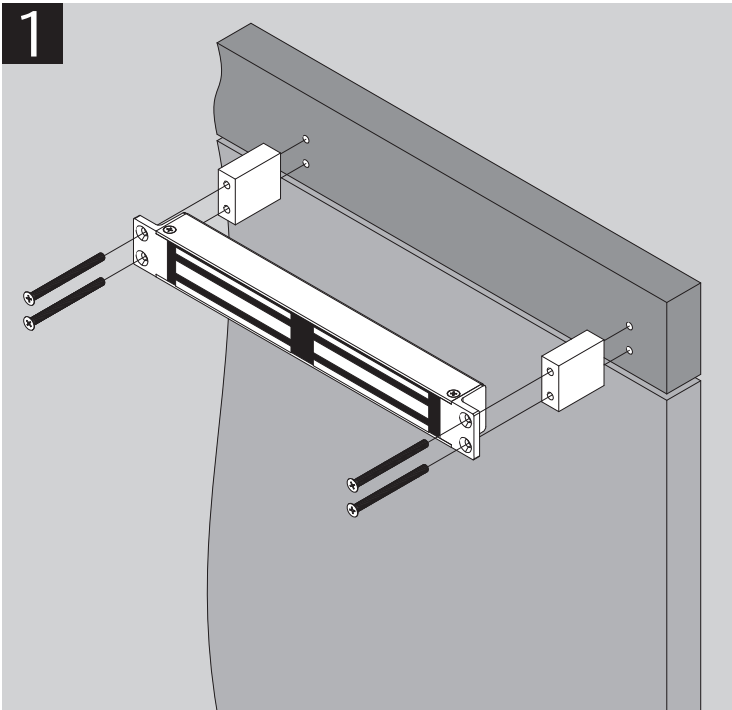
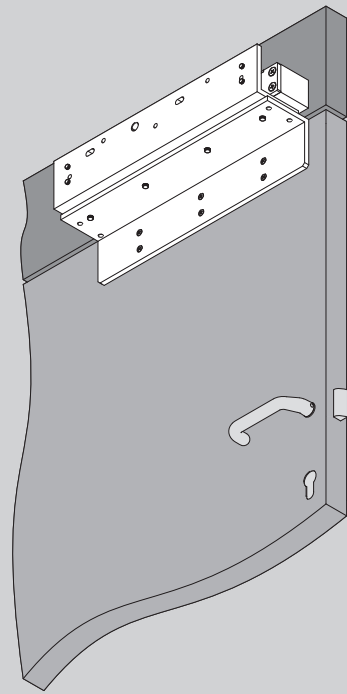
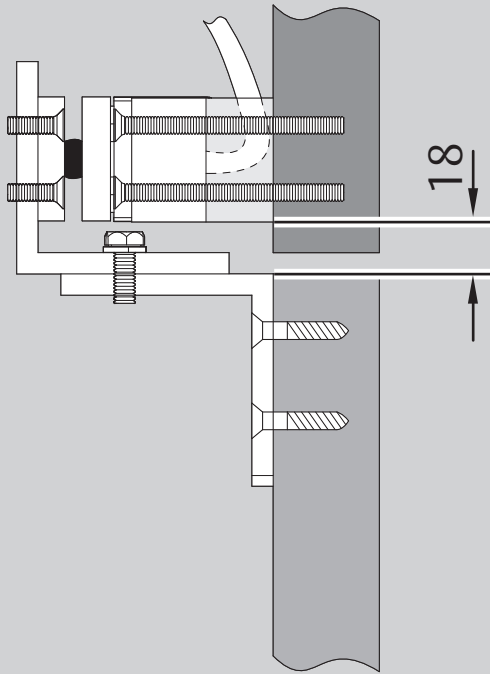








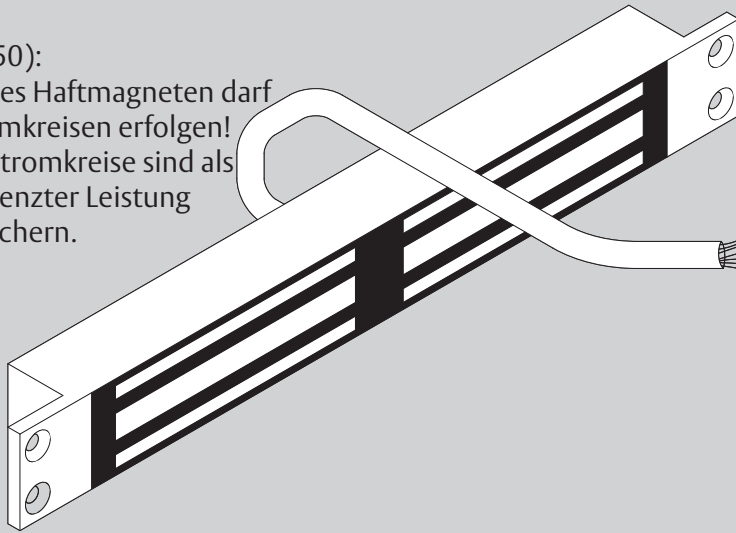
827-6-1





Hinweis (EN 60950):

Die Versorgung des Haftmagneten darf nur aus SELV Stromkreisen erfolgen!
Die Versorgungsstromkreise sind als Stromkreise begrenzter Leistung nach § 2.5 abzusichern.

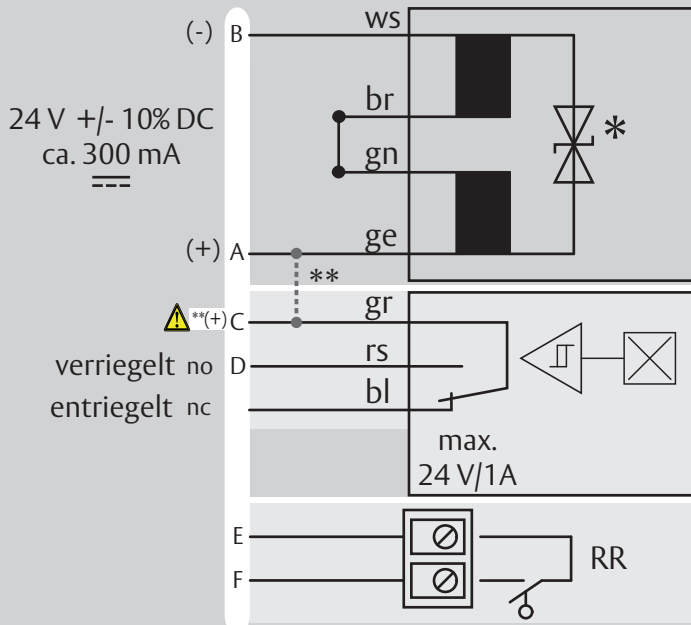


- braun (br)/brown (br)/marrone (mr)
- gelb (ge)/yellow (ye)/jaune (jn)
- grün (gn)/green (gn)/vert (ve)
- weiß (ws)/white (wt)/blanc (ba)
- blau (bl)/blue (bu)/bleu (be)
- grau (gr)/grey (gr)/gris (gr)
- rosa (rs)/pink (pk)/rose (rs)

HA

24 V DC

827 HA

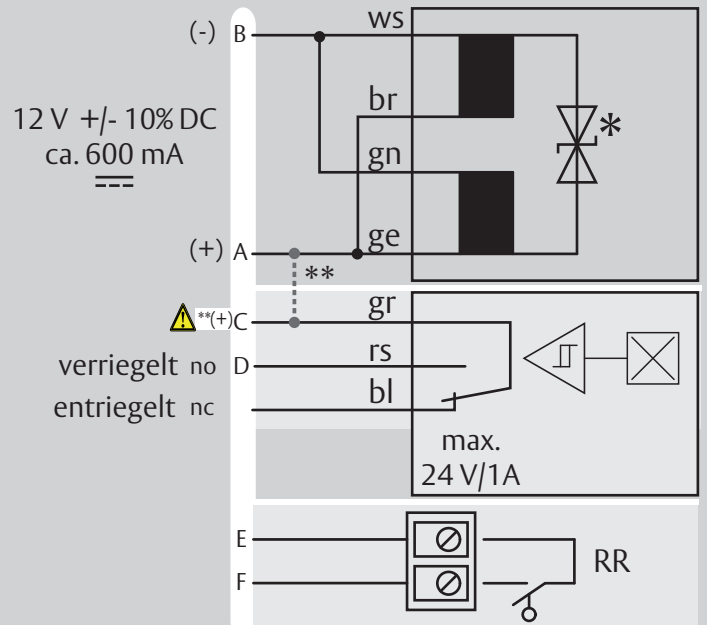


* Schutzbeschaltung intern vorhanden.

⚠️** beim 1384/1385 Terminal (+) vom Anschluss A brücken

12 V DC

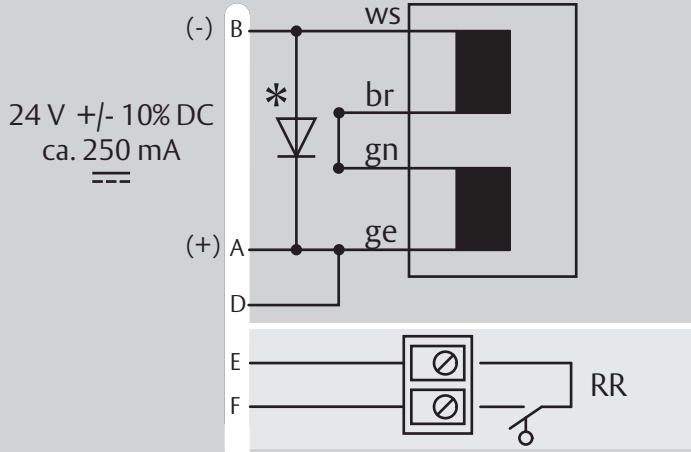
827 HA



* Schutzbeschaltung intern vorhanden.

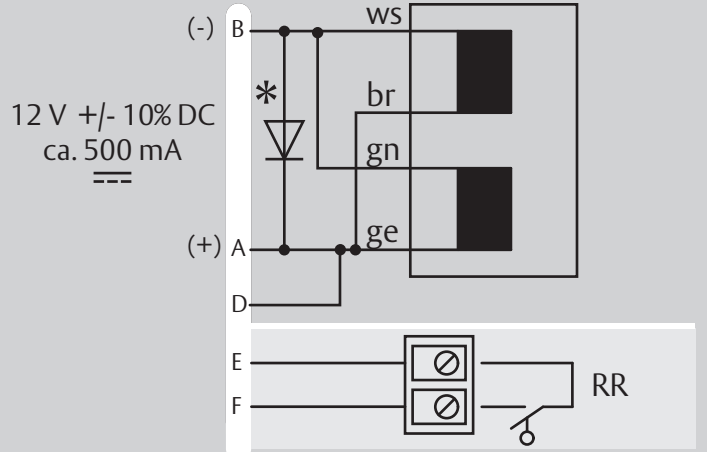
⚠️** beim 1384/1385 Terminal (+) vom Anschluss A brücken

827 A



* Freilaufdiode im Lieferumfang.
Laut Anschlussplan anschließen.
Polarität beachten!

827 A



* Freilaufdiode im Lieferumfang.
Laut Anschlussplan anschließen.
Polarität beachten!

ASSA ABLOY
Sicherheitstechnik GmbH
Bildstockstraße 20
72458 Albstadt
DEUTSCHLAND
albstadt@assaabloy.com
Tel. +497431 123-0
Fax +497431 123-240



www.assaabloy.de

 **effeff**
ASSA ABLOY

ASSA ABLOY, the global leader
in door opening solutions