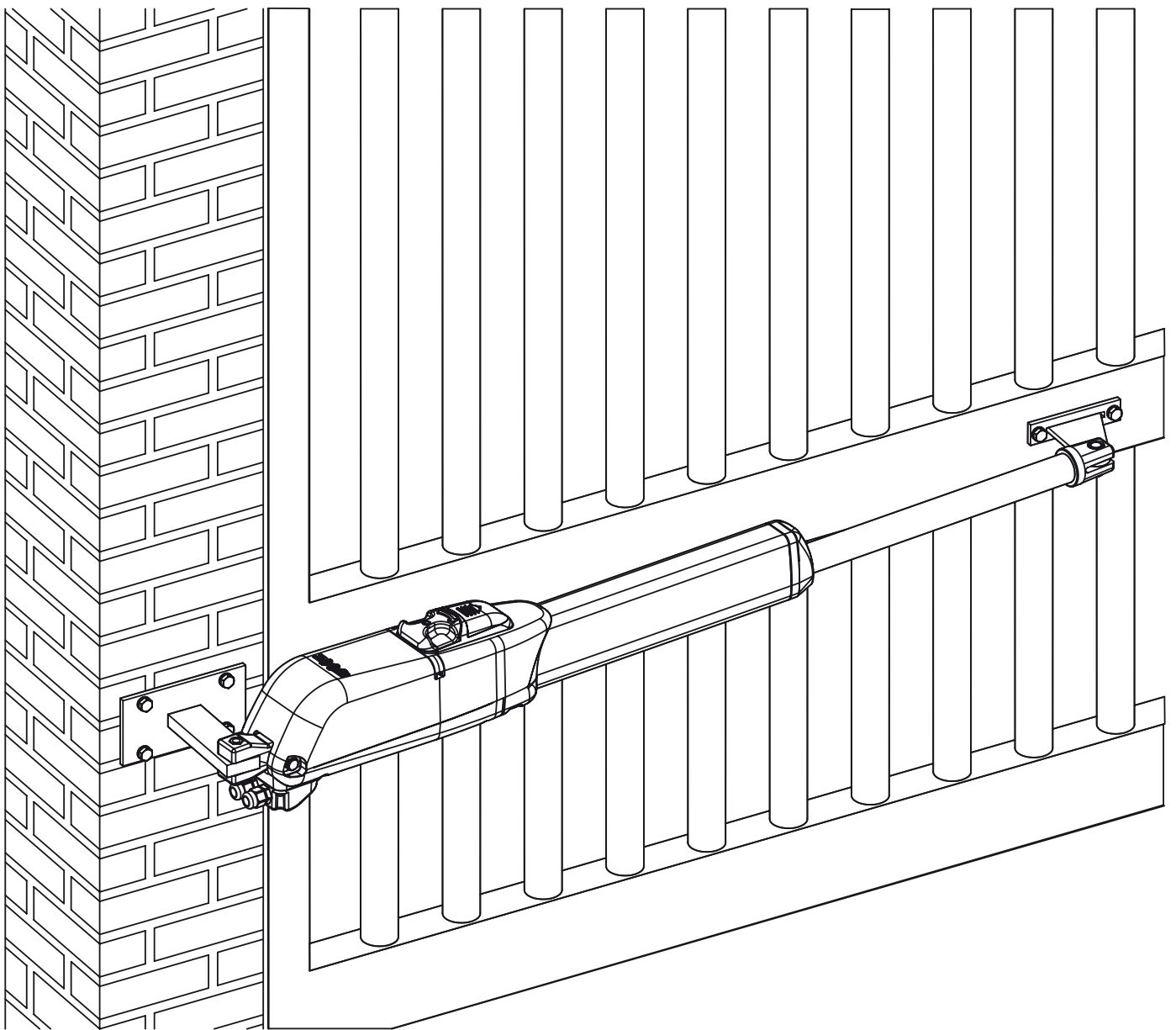


415



FAAC

ITALIANO

AVVERTENZE PER L'INSTALLATORE OBBLIGHI GENERALI PER LA SICUREZZA



ATTENZIONE! È importante per la sicurezza delle persone seguire attentamente tutta l'istruzione. Una errata installazione o un errato uso del prodotto può portare a gravi danni alle persone.

1. Leggere attentamente le istruzioni prima di iniziare l'installazione del prodotto.
2. I materiali dell'imballaggio (plastica, polistirolo, ecc.) non devono essere lasciati alla portata dei bambini in quanto potenziali fonti di pericolo.
3. Conservare le istruzioni per riferimenti futuri.
4. Questo prodotto è stato progettato e costruito esclusivamente per l'utilizzo indicato in questa documentazione. Qualsiasi altro utilizzo non espressamente indicato potrebbe pregiudicare l'integrità del prodotto e/o rappresentare fonte di pericolo.
5. FAAC declina qualsiasi responsabilità derivata dall'uso improprio o diverso da quello per cui l'automatismo è destinato.
6. Non installare l'apparecchio in atmosfera esplosiva: la presenza di gas o fumi infiammabili costituisce un grave pericolo per la sicurezza.
7. Gli elementi costruttivi meccanici devono essere in accordo con quanto stabilito dalle Norme EN 12604 e EN 12605.
8. Per i Paesi extra-CEE, oltre ai riferimenti normativi nazionali, per ottenere un livello di sicurezza adeguato, devono essere seguite le Norme sopra riportate.
9. FAAC non è responsabile dell'inosservanza della Buona Tecnica nella costruzione delle chiusure da motorizzare, nonché delle deformazioni che dovessero intervenire nell'utilizzo.
10. L'installazione deve essere effettuata nell'osservanza delle Norme EN 12453 e EN 12445. Il livello di sicurezza dell'automazione deve essere C+D.
11. Prima di effettuare qualsiasi intervento sull'impianto, togliere l'alimentazione elettrica e scollegare le batterie.
12. Prevedere sulla rete di alimentazione dell'automazione un interruttore onnipolare con distanza d'apertura dei contatti uguale o superiore a 3 mm. È consigliabile l'uso di un magnetotermico da 6A con interruzione onnipolare.
13. Verificare che a monte dell'impianto vi sia un interruttore differenziale con soglia da 0,03 A.
14. Verificare che l'impianto di terra sia realizzato a regola d'arte e collegarvi le parti metalliche della chiusura.
15. L'automazione dispone di una sicurezza intrinseca antisciacchiamento costituita da un controllo di coppia. E' comunque necessario verificarne la soglia di intervento secondo quanto previsto dalle Norme indicate al punto 10.
16. I dispositivi di sicurezza (norma EN 12978) permettono di proteggere eventuali aree di pericolo da Rischi meccanici di movimento, come ad Es. schiacciamento, convolgimento, cesoiamento.
17. Per ogni impianto è consigliato l'utilizzo di almeno una segnalazione luminosa nonché di un cartello di segnalazione fissato adeguatamente sulla struttura dell'infisso, oltre ai dispositivi citati al punto "16".
18. FAAC declina ogni responsabilità ai fini della sicurezza e del buon funzionamento dell'automazione, in caso vengano utilizzati componenti dell'impianto non di produzione FAAC.
19. Per la manutenzione utilizzare esclusivamente parti originali FAAC.
20. Non eseguire alcuna modifica sui componenti facenti parte del sistema d'automazione.
21. L'installatore deve fornire tutte le informazioni relative al funzionamento manuale del sistema in caso di emergenza e consegnare all'Utente utilizzatore dell'impianto il libretto d'avvertenze allegato al prodotto.
22. Non permettere ai bambini o persone di sostare nelle vicinanze del prodotto durante il funzionamento.
23. L'applicazione non può essere utilizzata da bambini, da persone con ridotte capacità fisiche, mentali, sensoriali o da persone prive di esperienza o del necessario addestramento.
24. Tenere fuori dalla portata dei bambini radiocomandi o qualsiasi altro datore di impulso, per evitare che l'automazione possa essere azionata involontariamente.
25. Il transito tra le ante deve avvenire solo a cancello completamente aperto.
26. L'utente utilizzatore deve astenersi da qualsiasi tentativo di riparazione o d'intervento e deve rivolgersi solo ed esclusivamente a personale qualificato FAAC o centri d'assistenza FAAC.
27. Tutto quello che non è previsto espressamente in queste istruzioni non è permesso.

ENGLISH

IMPORTANT NOTICE FOR THE INSTALLER GENERAL SAFETY REGULATIONS



ATTENTION! To ensure the safety of people, it is important that you read all the following instructions. Incorrect installation or incorrect use of the product could cause serious harm to people.

1. Carefully read the instructions before beginning to install the product.
2. Do not leave packing materials (plastic, polystyrene, etc.) within reach of children as such materials are potential sources of danger.
3. Store these instructions for future reference.
4. This product was designed and built strictly for the use indicated in this documentation. Any other use, not expressly indicated here, could compromise the good condition/operation of the product and/or be a source of danger.
5. FAAC declines all liability caused by improper use or use other than that for which the automated system was intended.
6. Do not install the equipment in an explosive atmosphere: the presence of inflammable gas or fumes is a serious danger to safety.
7. The mechanical parts must conform to the provisions of Standards EN 12604 and EN 12605.
8. For non-EU countries, to obtain an adequate level of safety, the Standards mentioned above must be observed, in addition to national legal regulations.
9. FAAC is not responsible for failure to observe Good Technique in the construction of the closing elements to be motorised, or for any deformation that may occur during use.
10. The installation must conform to Standards EN 12453 and EN 12445. The safety level of the automated system must be C+D.
11. Before attempting any job on the system, cut out electrical power and disconnect the batteries.
12. The mains power supply of the automated system must be fitted with an all-pole switch with contact opening distance of 3mm or greater. Use of a 6A thermal breaker with all-pole circuit break is recommended.
13. Make sure that a differential switch with threshold of 0.03 A is fitted upstream of the system.
14. Make sure that the earthing system is perfectly constructed, and connect metal parts of the means of the closure to it.
15. The automated system is supplied with an intrinsic anti-crushing safety device consisting

of a torque control. Nevertheless, its tripping threshold must be checked as specified in the Standards indicated at point 10.

16. The safety devices (EN 12978 standard) protect any danger areas against mechanical movement Risks, such as crushing, dragging, and shearing.
17. Use of at least one indicator-light is recommended for every system, as well as a warning sign adequately secured to the frame structure, in addition to the devices mentioned at point "16".
18. FAAC declines all liability as concerns safety and efficient operation of the automated system, if system components not produced by FAAC are used.
19. For maintenance, strictly use original parts by FAAC.
20. Do not in any way modify the components of the automated system.
21. The installer shall supply all information concerning manual operation of the system in case of an emergency, and shall hand over to the user the warnings handbook supplied with the product.
22. Do not allow children or adults to stay near the product while it is operating.
23. The application should not be used by children, by people with reduced physical, mental, sensorial capacity, or by people without experience or the necessary training.
24. Keep remote controls or other pulse generators away from children, to prevent the automated system from being activated involuntarily.
25. Transit through the leaves is allowed only when the gate is fully open.
26. The User must not in any way attempt to repair or to take direct action and must solely contact qualified FAAC personnel or FAAC service centres.
27. Anything not expressly specified in these instructions is not permitted.

FRANÇAIS

CONSIGNES POUR L'INSTALLATEUR RÈGLES DE SÉCURITÉ



ATTENTION! Il est important, pour la sécurité des personnes, de suivre à la lettre toutes les instructions. Une installation erronée ou un usage erroné du produit peut entraîner de graves conséquences pour les personnes.

1. Lire attentivement les instructions avant d'installer le produit.
2. Les matériaux d'emballage (matière plastique, polystyrène, etc.) ne doivent pas être laissés à la portée des enfants car ils constituent des sources potentielles de danger.
3. Conserver les instructions pour les références futures.
4. Ce produit a été conçu et construit exclusivement pour l'usage indiqué dans cette documentation. Toute autre utilisation non expressément indiquée pourrait compromettre l'intégrité du produit et/ou représenter une source de danger.
5. FAAC décline toute responsabilité qui dériverait d'usage improprie ou différent de celui auquel l'automatisme est destiné.
6. Ne pas installer l'appareil dans une atmosphère explosive: la présence de gaz ou de fumées inflammables constitue un grave danger pour la sécurité.
7. Les composants mécaniques doivent répondre aux prescriptions des Normes EN 12604 et EN 12605.
8. Pour les Pays extra-CEE, l'obtention d'un niveau de sécurité approprié exige non seulement le respect des normes nationales, mais également le respect des Normes susmentionnées.
9. FAAC n'est pas responsable du non-respect de la Bonne Technique dans la construction des fermetures à motoriser, ni des déformations qui pourraient intervenir lors de l'utilisation.
10. L'installation doit être effectuée conformément aux Normes EN 12453 et EN 12445. Le niveau de sécurité de l'automatisme doit être C+D.
11. Couper l'alimentation électrique et déconnecter la batterie avant toute intervention sur l'installation.
12. Prévoir, sur le secteur d'alimentation de l'automatisme, un interrupteur onnipolaire avec une distance d'ouverture des contacts égale ou supérieure à 3 mm. On recommande d'utiliser un magnétothermique de 6A avec interruption onnipolaire.
13. Vérifier qu'il y ait, en amont de l'installation, un interrupteur différentiel avec un seuil de 0,03 A.
14. Vérifier que la mise à terre est réalisée selon les règles de l'art et y connecter les pièces métalliques de la fermeture.
15. L'automatisme dispose d'une sécurité intrinsèque anti-écrasement, formée d'un contrôle du couple. Il est toutefois nécessaire d'en vérifier le seuil d'intervention suivant les prescriptions des Normes indiquées au point 10.
16. Les dispositifs de sécurité (norme EN 12978) permettent de protéger des zones éventuellement dangereuses contre les Risques mécaniques du mouvement, comme l'écrasement, l'acheminement, le cisaillement.
17. On recommande que toute installation soit dotée au moins d'une signalisation lumineuse, d'un panneau de signalisation fixé, de manière appropriée, sur la structure de la fermeture, ainsi que des dispositifs cités au point "16".
18. FAAC décline toute responsabilité quant à la sécurité et au bon fonctionnement de l'automatisme si les composants utilisés dans l'installation n'appartiennent pas à la production FAAC.
19. Utiliser exclusivement, pour l'entretien, des pièces FAAC originales.
20. Ne jamais modifier les composants faisant partie du système d'automatisme.
21. L'installateur doit fournir toutes les informations relatives au fonctionnement manuel du système en cas d'urgence et remettre à l'Usager qui utilise l'installation les "Instructions pour l'Usager" fournies avec le produit.
22. Interdire aux enfants ou aux tiers de stationner près du produit durant le fonctionnement.
23. Ne pas permettre aux enfants, aux personnes ayant des capacités physiques, mentales et sensorielles limitées ou dépourvues de l'expérience ou de la formation nécessaires d'utiliser l'application en question.
24. Eloigner de la portée des enfants les radiocommandes ou tout autre générateur d'impulsions, pour éviter tout actionnement involontaire de l'automatisme.
25. Le transit entre les vantaux ne doit avoir lieu que lorsque le portail est complètement ouvert.
26. L'utilisateur doit s'abstenir de toute tentative de réparation ou d'intervention et doit s'adresser uniquement et exclusivement au personnel qualifié FAAC ou aux centres d'assistance FAAC.
27. Tout ce qui n'est pas prévu expressément dans ces instructions est interdit.

ESPAÑOL

ADVERTENCIAS PARA EL INSTALADOR REGLAS GENERALES PARA LA SEGURIDAD



ATENCIÓN! Es sumamente importante para la seguridad de las personas seguir atentamente las presentes instrucciones. Una instalación incorrecta o un uso impropio del producto puede causar graves daños a las personas.

1. Leer detenidamente las instrucciones antes de instalar el producto.
2. Los materiales del embalaje (plástico, poliestireno, etc.) no deben dejarse al alcance de los niños, ya que constituyen fuentes potenciales de peligro.
3. Guarden las instrucciones para futuras consultas.

- Este producto ha sido proyectado y fabricado exclusivamente para la utilización indicada en el presente manual. Cualquier uso diverso del previsto podría perjudicar el funcionamiento del producto y/o representar fuente de peligro.
- FAAC declina cualquier responsabilidad derivada de un uso impropio o diverso del previsto.
- No instalen el aparato en atmósfera explosiva: la presencia de gas o humos inflamables constituye un grave peligro para la seguridad.
- Los elementos constructivos mecánicos deben estar de acuerdo con lo establecido en las Normas EN 12604 y EN 12605.
- Para los países no pertenecientes a la CEE, además de las referencias normativas nacionales, para obtener un nivel de seguridad adecuado, deben seguirse las Normas arriba indicadas.
- FAAC no es responsable del incumplimiento de las buenas técnicas de fabricación de los cierres que se han de motorizar, así como de las deformaciones que pudieran intervenir en la utilización.
- La instalación debe ser realizada de conformidad con las Normas EN 12453 y EN 12445. El nivel de seguridad de la automatización debe ser C+D.
- Quiten la alimentación eléctrica y desconecten las baterías antes de efectuar cualquier intervención en la instalación.
- Coloquen en la red de alimentación de la automatización un interruptor omnipolar con distancia de apertura de los contactos igual o superior a 3 mm. Se aconseja usar un magnetotérmico de 6A con interrupción omnipolar.
- Comprueben que la instalación disponga línea arriba de un interruptor diferencial con umbral de 0,03 A.
- Verifiquen que la instalación de tierra esté correctamente realizada y conecten las partes metálicas del cierre.
- La automatización dispone de un dispositivo de seguridad antiplastamiento constituido por un control de par. No obstante, es necesario comprobar el umbral de intervención según lo previsto en las Normas indicadas en el punto 10.
- Los dispositivos de seguridad (norma EN 12978) permiten proteger posibles áreas de peligro de Riesgos mecánicos de movimiento, como por ej. aplastamiento, arrastre, corte.
- Para cada equipo se aconseja usar por lo menos una señalización luminosa así como un cartel de señalización adecuadamente fijado a la estructura del bastidor, además de los dispositivos indicados en el "16".
- FAAC declina toda responsabilidad relativa a la seguridad y al buen funcionamiento de la automatización si se utilizan componentes de la instalación que no sean de producción FAAC.
- Para el mantenimiento utilicen exclusivamente piezas originales FAAC
- No efectúen ninguna modificación en los componentes que forman parte del sistema de automatización.
- El instalador debe proporcionar todas las informaciones relativas al funcionamiento del sistema en caso de emergencia y entregar al usuario del equipo el manual de advertencias que se adjunta al producto.
- No permitan que niños o personas se detengan en proximidad del producto durante su funcionamiento.
- La aplicación no puede ser utilizada por niños, personas con reducida capacidad física, mental, sensorial o personas sin experiencia o la necesaria formación.
- Mantengan lejos del alcance los niños los telemandos o cualquier otro emisor de impulso, para evitar que la automatización pueda ser accionada involuntariamente.
- Sólo puede transitarse entre las hojas si la cancela está completamente abierta.
- El usuario debe abstenerse de intentar reparar o de intervenir directamente, y debe dirigirse exclusivamente a personal cualificado FAAC o a centros de asistencia FAAC.
- Todo lo que no esté previsto expresamente en las presentes instrucciones debe entenderse como no permitido

- Für jede Anlage wird der Einsatz von mindestens einem Leuchtsignal empfohlen sowie eines Hinweisschildes, das über eine entsprechende Befestigung mit dem Aufbau des Tors verbunden wird. Darüber hinaus sind die unter Punkt "16" erwähnten Vorrichtungen einzusetzen.
- Die Firma FAAC lehnt jede Haftung hinsichtlich der Sicherheit und des störungsfreien Betriebs der Automatik ab, soweit Komponenten auf der Anlage eingesetzt werden, die nicht im Hause FAAC hergestellt wurden.
- Bei der Instandhaltung sollten ausschließlich Originalteile der Firma FAAC verwendet werden.
- Auf den Komponenten, die Teil des Automationsystems sind, sollten keine Veränderungen vorgenommen werden.
- Der Installateur sollte alle Informationen hinsichtlich des manuellen Betriebs des Systems in Notfällen liefern und dem Betreiber der Anlage das Anleitungsbuch, das dem Produkt beigelegt ist, übergeben.
- Weder Kinder noch Erwachsene sollten sich während des Betriebs in der unmittelbaren Nähe der Automation aufhalten.
- Die Anwendung darf nicht von Kindern, von Personen mit verminderter körperlicher, geistiger, sensoreller Fähigkeit oder Personen ohne Erfahrungen oder der erforderlichen Ausbildung verwendet werden.
- Die Funksteuerungen und alle anderen Impulsgeber sollten außerhalb der Reichweite von Kindern aufbewahrt werden, um ein versehentliches Aktivieren der Automation zu vermeiden.
- Der Durchgang oder die Durchfahrt zwischen den Flügeln darf lediglich bei vollständig geöffnetem Tor erfolgen.
- Der Benutzer darf direkt keine Versuche für Reparaturen oder Arbeiten vornehmen und hat sich ausschließlich an qualifiziertes Fachpersonal FAAC oder an Kundendienstzentren FAAC zu wenden.
- Alle Vorgehensweisen, die nicht ausdrücklich in der vorliegenden Anleitung vorgehen sind, sind nicht zulässig

NEDERLANDS

WAARSCHUWINGEN VOOR DE INSTALLATEUR ALGEMENE VEILIGHEIDSVOORSCHRIFTEN



LET OP! Het is belangrijk voor de veiligheid dat deze hele instructie zorgvuldig wordt opgevolgd. Een onjuiste installatie of foutief gebruik van het product kunnen ernstig persoonlijk letsel veroorzaken.

- Lees de instructies aandachtig door alvorens te beginnen met de installatie van het product.
- De verpakkingsmaterialen (plastic, polystyreen, enz.) mogen niet binnen het bereik van kinderen worden gelaten, want zij vormen een mogelijke bron van gevaar.
- Bewaar de instructies voor raadpleging in de toekomst.
- Dit product is uitsluitend ontworpen en gebouwd voor het doel dat in deze documentatie wordt aangegeven. Elk ander gebruik, dat niet uitdrukkelijk wordt vermeld, zou het product kunnen beschadigen en/of een bron van gevaar kunnen vormen.
- FAAC aanvaardt geen enkele aansprakelijkheid voor schade die voortvloeit uit oneigenlijk gebruik of ander gebruik dan waarvoor het automatische systeem is bedoeld.
- Installeer het apparaat niet in een explosiegevaarlijke omgeving: de aanwezigheid van ontvlambare gassen of dampen vormt een ernstig gevaar voor de veiligheid.
- De mechanische bouwonderdelen moeten in overeenstemming zijn met de bepalingen van de normen EN 12604 en EN 12605.
- Voor niet-EEG landen moeten, om een goed veiligheidsniveau te bereiken, behalve de nationale voorschriften ook de bovenstaande normen in acht worden genomen.
- FAAC is niet aansprakelijk als de regels der goede techniek niet in acht genomen zijn bij de bouw van het sluitwerk dat gemotoriseerd moet worden, noch voor vervormingen die zouden kunnen ontstaan bij het gebruik.
- De installatie dient te geschieden in overeenstemming met de normen EN 12453 en EN 12445. Het veiligheidsniveau van het automatische systeem moet C+D zijn.
- Alvorens ingrepen te gaan verrichten op de installatie moet de elektrische voeding worden weggenomen en moeten de batterijen worden afgekoppeld.
- Zorg op het voedingsnet van het automatische systeem voor een meerpolige schakelaar met een opening tussen de contacten van 3 mm of meer. Het wordt geadviseerd een magnetothermische schakelaar van 6A te gebruiken met meerpolige onderbreking.
- Controleer of er bovenstrooms van de installatie een differentieelschakelaar is geplaatst met een limiet van 0,03 A.
- Controleer of de aardingsinstallatie vakkundig is aangelegd en sluit er de metalen delen van het sluitsysteem op aan.
- Het automatische systeem beschikt over een intrinsieke beveiliging tegen inklemming, bestaande uit een controle van het koppel. De inschakellimiet hiervan dient echter te worden gecontroleerd volgens de bepalingen van de normen die worden vermeld onder punt 10.
- De veiligheidsvoorzieningen (norm EN 12978) maken het mogelijk eventuele gevaarlijke gebieden te beschermen tegen Mechanische gevaren door beweging, zoals bijvoorbeeld inklemming, meesleuren of amputatie.
- Het wordt voor elke installatie geadviseerd minstens één lichtsignaal te gebruiken alsook een waarschuwingsbord dat goed op de constructie van het hang- en sluitwerk dient te worden bevestigd, afgezien nog van de voorzieningen die genoemd zijn onder punt "16".
- FAAC aanvaardt geen enkele aansprakelijkheid voor wat betreft de veiligheid en de goede werking van het automatische systeem, als er in de installatie gebruik gemaakt wordt van componenten die niet door FAAC zijn geproduceerd.
- Gebruik voor het onderhoud uitsluitend originele FAAC-onderdelen.
- Verricht geen wijzigingen op componenten die deel uitmaken van het automatische systeem.
- De installateur dient alle informatie te verstrekken over de handbediening van het systeem in noodgevallen, en moet de gebruiker van de installatie het bij het product geleverde boekje met aanwijzingen overhandigen.
- De toepassing mag niet worden gebruikt door kinderen, personen met lichamelijke, geestelijke en sensoriele beperkingen, of door personen zonder ervaring of de benodigde training.
- Sta het niet toe dat kinderen of volwassenen zich ophouden in de buurt van het product terwijl dit in werking is.
- Houd radio-afstandsbedieningen of alle andere impulsgevers buiten het bereik van kinderen, om te voorkomen dat het automatische systeem onopzettelijk kan worden aangedreven.
- Ga alleen tussen de vleugels door als het hek helemaal geopend is.
- De gebruiker mag zelf geen pogingen ondernemen tot reparaties of andere directe ingrepen, en dient zich uitsluitend te wenden tot gekwalificeerd en geautoriseerd FAAC-personeel of een erkend FAAC-servicecentrum.
- Alles wat niet uitdrukkelijk in deze instructies wordt aangegeven, is niet toegestaan

DEUTSCH

HINWEISE FÜR DEN INSTALLATIONSTECHNIKER ALLGEMEINE SICHERHEITSVORSCHRIFTEN



ACHTUNG! Um die Sicherheit von Personen zu gewährleisten, sollte die Anleitung aufmerksam befolgt werden. Eine falsche Installation oder ein fehlerhafter Betrieb des Produktes können zu schwerwiegenden Personenschäden führen.

- Bevor mit der Installation des Produktes begonnen wird, sollten die Anleitungen aufmerksam gelesen werden.
- Das Verpackungsmaterial (Kunststoff, Styropor, usw.) sollte nicht in Reichweite von Kindern aufbewahrt werden, da es eine potentielle Gefahrenquelle darstellt.
- Die Anleitung sollte aufbewahrt werden, um auch in Zukunft Bezug auf sie nehmen zu können.
- Dieses Produkt wurde ausschließlich für den in diesen Unterlagen angegebenen Gebrauch entwickelt und hergestellt. Jeder andere Gebrauch, der nicht ausdrücklich angegeben ist, könnte die Unversehrtheit des Produktes beeinträchtigen und/oder eine Gefahrenquelle darstellen.
- Die Firma FAAC lehnt jede Haftung für Schäden, die durch unsachgemäßen oder nicht bestimmungsgemäßen Gebrauch der Automatik verursacht werden, ab.
- Das Gerät sollte nicht in explosionsgefährdeten Umgebungen installiert werden: das Vorhandensein von entflammenden Gasen oder Rauch stellt ein schwerwiegendes Sicherheitsrisiko dar.
- Die mechanischen Bauelemente müssen den Anforderungen der Normen EN 12604 und EN 12605 entsprechen.
- Für Länder, die nicht der Europäischen Union angehören, sind für die Gewährleistung eines entsprechenden Sicherheitsniveaus neben den nationalen gesetzlichen Bezugsvorschriften die oben aufgeführten Normen zu beachten.
- Die Firma FAAC übernimmt keine Haftung im Falle von nicht fachgerechten Ausführungen bei der Herstellung der anzutreibenden Schließvorrichtungen sowie bei Deformationen, die eventuell beim Betrieb entstehen.
- Die Installation muß unter Beachtung der Normen EN 12453 und EN 12445 erfolgen. Die Sicherheitsstufe der Automatik sollte C+D sein.
- Vor der Ausführung jeglicher Eingriffe auf der Anlage sind die elektrische Versorgung und die Batterie abzuhängen.
- Auf dem Versorgungsnetz der Automatik ist ein omnipolarer Schalter mit Öffnungsabstand der Kontakte von über oder gleich 3 mm einzubauen. Darüber hinaus wird der Einsatz eines Magnetschutzschalters mit 6A mit omnipolarer Abschaltung empfohlen.
- Es sollte überprüft werden, ob vor der Anlage ein Differentialschalter mit einer Auslöseschwelle von 0,03 A zwischengeschaltet ist.
- Es sollte überprüft werden, ob die Erdungsanlage fachgerecht aufgeführt wurde. Die Metallteile der Schließung sollten an diese Anlage angeschlossen werden.
- Die Automation verfügt über eine eingebaute Sicherheitsvorrichtung für den Quetschschutz, die aus einer Drehmomentkontrolle besteht. Es ist in jedem Falle erforderlich, deren Eingriffsschwelle gemäß der Vorgaben der unter Punkt 10 angegebenen Vorschriften zu überprüfen.
- Die Sicherheitsvorrichtungen (Norm EN 12978) ermöglichen den Schutz eventueller Gefahrenbereiche vor mechanischen Bewegungsrisiken, wie zum Beispiel Quetschungen, Mitschleifen oder Schnittverletzungen.



INHALT

WICHTIGE HINWEISE FÜR DEN INSTALLATEUR	Seite.18
1. BESCHREIBUNG (Abb. 1)	Seite.18
2. TECHNISCHE DATEN	Seite.18
2.1. Ausführungen	Seite.18
3. INSTALLATION	Seite.18
3.1. Elektrische Einrichtungen (Standardanlage Abb. 2)	Seite.18
3.2. Vorabprüfungen	Seite.19
3.3. Einbaumaße	Seite.19
3.4. Installation der Antriebe	Seite.19
3.5. Verkabelung des Antriebs	Seite.19
3.6. Endschalfer	Seite.20
3.7. Inbetriebnahme	Seite.20
4. PRÜFUNG DER AUTOMATION	Seite.20
5. MANUELLE BETRIEBSWEISE	Seite.20
5.1. Wiederherstellung des Normalbetriebs	Seite.20
6. WARTUNG	Seite.20
7. REPARATUR	Seite.20
8. VERFÜGBARES ZUBEHÖR	Seite.20
9. SPEZIELLE ANWENDUNGEN	Seite.20

CE-KONFORMITÄTSERKLÄRUNG

Hersteller: FAAC S.p.A.

Adresse: Via Calari, 10 - 40069 - Zola Predosa - Bologna – ITALIEN

Erklärt, dass: Der Antrieb **415**

- hergestellt wurde, um in eine Maschine eingebaut oder mit anderen Maschinen zu einer Maschine zusammengebaut zu werden, gemäß der Richtlinien 2006/42/EG;
- den wesentlichen Sicherheitsanforderungen der folgenden EWG-Richtlinien entspricht:
 - 2006/95/EG Niederspannungsrichtlinie.
 - 2004/108/EG Richtlinie zur elektromagnetischen Verträglichkeit.

und erklärt außerdem, dass die Inbetriebnahme solange untersagt ist, bis die Maschine, in welche diese Maschine eingebaut wird oder von der sie ein Bestandteil ist, bestimmt wurde und deren Übereinstimmung mit den Voraussetzungen der Richtlinie 2006/42/EWG und nachträgliche Änderungen.

Bologna, 20. September 2010

Geschäftsführer
A. Marcellan

Hinweise zu den Anleitungen

Vor der Installation des Produkts sind die Installationsanweisungen vollständig zu lesen.

Mit dem Symbol sind wichtige Anmerkungen für die Sicherheit der Personen und den störungsfreien Betrieb der Automation gekennzeichnet.

Mit dem Symbol wird auf Anmerkungen zu den Eigenschaften oder dem Betrieb des Produkts verwiesen.



Wir danken Ihnen für den Kauf unseres Produkts. FAAC ist sicher, dass dieses Produkt Ihnen alle für Ihren Einsatz erforderlichen Leistungen zur Verfügung stellt. Unsere Produkte sind das Ergebnis unserer mehrjährigen Erfahrung im Bereich Automationssysteme.

In der Mitte dieses Handbuchs finden Sie ein Heft, das Sie herausnehmen können und das alle Bilder für die Montage enthält.

Die Automation 415 für Flügeltore ist ein irreversibler elektromechanischer Antrieb, der über ein Schneckensystem die Bewegung auf den Flügel überträgt.

Der Antrieb ist in mehreren Versionen erhältlich. Die Ausführungen „LS“ verfügen über Endschalter beim Öffnen und beim Schließen. Das irreversible System gewährleistet die mechanische Verriegelung des Flügels, wenn der Motor nicht in Betrieb ist. Ein praktisches und sicheres Freigabesystem mit individuellem Schlüssel ermöglicht die manuelle Bewegung des Flügels bei Betriebsstörungen oder Stromausfall.

⚠ WICHTIGE HINWEISE FÜR DEN INSTALLATEUR ⚠

- Vor Beginn der Installation des Betreibers lesen Sie dieses Handbuch vollständig.
- Bewahren Sie dieses Handbuch zum späteren Nachschlagen.
- Der reibungslose Betrieb und Spezifikationen erhalten, nur erklärt, nach den Anweisungen in diesem Handbuch und Zubehörteile und Schutzeinrichtungen FAAC gegeben.
- Das Fehlen einer mechanischen Kupplung Gerät benötigt, um ein hinreichendes Maß an Sicherheit gewährleisten, Automatisierung, die Verwendung eines zentralen Steuergerät mit einem elektronisch gesteuerten Kupplung.
- Die Automatisierung wurde entworfen und gebaut, um den Zugang von Fahrzeugen zu kontrollieren. Vermeiden Sie jede andere Verwendung.
- Der Betreiber kann nicht verwendet werden, um Fluchtwege oder Toren über Sofortmaßnahmen installiert Griff (Fluchtwege).
- Wenn es gebaut ist in Anti motorize aus eine Tür zum Gang ist erforderlich, um un'interruptore Sicherheit an der Tür hinzuzufügen, auf den Eintrag von STOP verbunden, um den Vorgang der Automatisierung bei geöffneter Tür zu hemmen.
- Alles, was nicht ausdrücklich in diesem Handbuch angegeben ist nicht zulässig.

1. BESCHREIBUNG (Abb. 1)

Pos.	Beschreibung
①	Antrieb
②	Entriegelungsvorrichtung
③	Schaft
④	Vorderer Bügel
⑤	Hinterer Bügel
⑥	Vorderer Anschluss
⑦	Stift hinterer Anschluss
⑧	Abdeckung Klemmenleiste

2. TECHNISCHE DATEN

Technische daten	Modell											
	415	415 LS	415 L	415 L LS	415 24V	415 LS 24V	415 L 24V	415 L LS 24V	415 115V	415 LS 115V	415 L 115V	415 L LS 115V
Stromversorgung	230 V~				24 V=				115 V~			
Leistung (W)	300				70				300			
Stromstärke (A)	1.3				3				2.5			
Temperaturschutz (°C)	140				/				140			
Kondensator (µF)	8				/				25			
Schub (daN)	300				280				300			
Bewertet Schub (daN)	200				190				140			
Hub (mm)	300	400	300	400	300	400	300	400	300	400	300	400

Technische daten	Modell											
	415	415 LS	415 L	415 L LS	415 24V	415 LS 24V	415 L 24V	415 L LS 24V	415 115V	415 LS 115V	415 L 115V	415 L LS 115V
Geschwindigkeit (cm/sec)	1.6				1.85							
Lärm (dBA)	<70											
Flügel max. (m)	3 [ⓐ]		4 [ⓑ]		3 [ⓐ]		4 [ⓑ]		3 [ⓐ]		4 [ⓑ]	
Typ und Einsatzhäufigkeit bei 20° C	S3 30%	S3 35%	S3 30%	S3 35%	100%				S3 30%	S3 35%	S3 30%	S3 35%
Richtangabe Mindestzyklen pro Stunde bei 20° C	~ 30		~ 35		~ 75				~ 30		~ 35	
Temperatur am Aufstellungsort (°C)	-20 ÷ +55											
Gewicht des Antriebs (kg)	7.8	8	7.8	8	7.8	8	7.8	8	7.8	8	7.8	8
Abmessungen des Antriebs (mm)	Siehe Abb.2											
Schutzart	IP54											
[ⓐ] Bei Torflügeln über 2.5 m muss das Elektroschloss eingebaut werden, um die Verriegelung des Flügels zu gewährleisten. [ⓑ] Bei Torflügeln über 3 m muss das Elektroschloss eingebaut werden, um die Verriegelung des Flügels zu gewährleisten.												

2.1. Ausführungen

Modell	Beschreibung
415	Antrieb 230V~
415 LS	Antrieb 230V~ mit Endschalter beim Öffnen/Schließen
415 L	Antrieb 230V~
415 L LS	Antrieb 230V~ mit Endschalter beim Öffnen/Schließen
415 24V	Antrieb 24 V=
415 LS 24V	Antrieb 24 V= mit Endschalter beim Öffnen/Schließen
415 L 24V	Antrieb 24 V=
415 L LS 24V	Antrieb 24 V= mit Endschalter beim Öffnen/Schließen
415 115V	Antrieb 115V~
415 LS 115V	Antrieb 115V~ mit Endschalter beim Öffnen/Schließen
415 L 115V	Antrieb 115V~
415 L LS 115V	Antrieb 115V~ mit Endschalter beim Öffnen/Schließen


⚠ Bei Antrieben mit Zulassung nach CSA-UL muss zur Beibehaltung der Zulassung die Steuereinheit 455 MPS UL 115 verwendet werden.


3. INSTALLATION

3.1. Elektrische Einrichtungen (Standardanlage Abb. 2)

Pos.	Beschreibung	Kabel
①	Antrieb [ⓐ]	4x1.5mm ² (2x1.5mm ²)
②	Elektronisches Steuergerät	3x1.5mm ² (Versorgung)
③	Fotozellen TX	2x0.5mm ²
④	Fotozellen RX	4x0.5mm ²
⑤	Schlüsselschalter [ⓑ]	2x0.5mm ² (3x0.5mm ²)
⑥	Blinkleuchte	2x1.5mm ²
⑦	Empfänger	3x0.5mm ²
⑧	Mechanische Anschlüsse auf dem Boden	
[ⓐ] Der Wert in Klammern bezieht sich auf die Motoren bei 24 V= [ⓑ] Der Wert in Klammern bezieht sich auf den Schalter mit zwei Kontakten		




 Für die Verlegung der Stromkabel sind entsprechende Rohre und/oder Schläuche zu verwenden.

 Um Störungen zu vermeiden, sollten die Anschlusskabel des Zubehörs mit Niederspannung und die Schaltkabel stets von den Versorgungskabeln mit 230/115 V~ mit Hilfe separater Mäntel getrennt werden.

3.2. Vorabprüfungen

Für den ordnungsgemäßen Betrieb der Automation muss der Aufbau des bereits bestehenden oder zu realisierenden Tors folgende Merkmale aufweisen:

- Die mechanischen Bauelemente müssen den Anforderungen der Normen EN 12604 und EN 12605 entsprechen.
- Länge des Flügels entsprechend den Eigenschaften des Antriebs.
- Struktur der Flügel robust und steif, geeignet für die Automation
- gleichmäßige und reibungslose Bewegung der Flügel, ohne Reibungen und Schleichen während der gesamten Öffnung
- entsprechend robuste Scharniere in gutem Zustand
- mechanische Endanschläge beim Öffnen und beim Schließen
- effizienter Erdungsanschluss für den elektrischen Anschluss des Antriebs

 Eventuelle Schlosserarbeiten sollten vor der Installation der Automation ausgeführt werden.

 **Der Zustand der Struktur des Tors beeinflusst direkt die Zuverlässigkeit und die Sicherheit der Automation.**

3.3. Einbaumaße

Die Montageposition des Antriebs bestimmen und hierzu Bezug auf die Abbildung 4 nehmen.

Aufmerksam sicherstellen, dass der Abstand zwischen dem offenen Flügel und eventuellen Hindernissen (Wände, Umzäunungen usw.) über dem Platzbedarf des Antriebs liegt.

Modell	α	A	B	C ^①	D ^②	Z ^③	L	E ^③
415 (Hub 300)	90°	145	145	290	85	60	1110	45
	110°	120	135	295	60	60	1110	
415 L (Hub 400)	90°	195	195	390	125	70	1290	45
	110°	170	170	390	110	60	1290	

① Nutzhub des Antriebs
② Höchstmaß
③ Mindestmaß

3.3.1. ALLGEMEINE REGELN FÜR DIE BESTIMMUNG DER EINBAUMASSE

- für Öffnungen des Flügels bei 90° : $A+B=C$
- für Öffnungen des Flügels über 90° : $A+B<C$
- **Niedrigere Maße A und B bestimmen höhere Peripheriegeschwindigkeiten des Flügels.**
- **Den Unterschied zwischen dem Maß A und dem Maß B auf höchstens 4 cm begrenzen:** Höhere Unterschiede verursachen hohe Änderungen der Geschwindigkeit beim Öffnen und Schließen des Tors.
- Das Maß Z ist so beizubehalten, dass der Antrieb nicht gegen den Pfosten stößt.
- **Bei den Ausführungen LS sprechen die Endschalter in den ersten und letzten 30 mm an. Daher müssen solche Maße A und B verwendet werden, dass der gesamte Hub des Antriebs ausgenutzt wird. Geringere Hubwege könnten den Einstellbereich der Endschalter einschränken oder aufheben.**

Wenn die Abmessungen des Pfostens oder die Position des Scharniers die Installation des Antriebs nicht ermöglichen, muss zur Beibehaltung des bestimmten Maßes A eine Nische auf dem Pfosten laut Angaben in Abb. 5 ausgeführt werden. Die Abmessungen der Nische müssen so beschaffen sein, dass eine problemlose Installation und Drehung des Antriebs und die Betätigung der Freigabevorrichtung ermöglicht wird.

3.4. Installation der Antriebe


1. Den hinteren Bügel an der zuvor bestimmten Position befestigen. Bei einem Eisenpfosten den Bügel fest direkt an den Pfosten anschweißen (Abb. 6). Bei einem Pfosten aus Mauerwerk, die entsprechende Platte (Extra) zur Befestigung verwenden und anschrauben (Abb. 7), unter Verwendung entsprechender Befestigungssysteme. Dann den Bügel sorgsam am Pfosten festschweißen.

 **Bei der Befestigung mit einer Wasserwaage die perfekte Nivellierung des Bügels prüfen.**


2. Den hinteren Anschluss des Antriebs laut Angaben in Abb. 8 zusammenbauen.
3. Den Antrieb für den manuellen Betrieb einrichten (siehe Abschnitt 5)
4. Den Schaff bis zum Anschlag ganz entfernen, Abb. 9 Bez. ①.
5. Den Antrieb verriegeln (siehe Abschnitt 5.1)
6. Den Schaff eine halbe/ganze Runde im Uhrzeigersinn drehen, Abb. 9 Bez. ②
7. Den vorderen Bügel laut Angaben in Abb. 10 zusammenbauen.
8. Den Antrieb am hinteren Bügel mit Hilfe der im Lieferumfang enthaltenen Stifte befestigen, siehe Abb. 11.

 **Vor der Befestigung des Antriebs am vorderen, soeben angeschweißten Bügel, abwarten bis dieser abgekühlt ist.**

9. Den Flügel schließen und dabei den Antrieb perfekt waagrecht halten und den Befestigungspunkt des vorderen Bügels bestimmen (Abb. 12).
10. Den vorderen Bügel provisorisch mit Hilfe von zwei Schweißpunkten befestigen (Abb. 12).

 **Wenn der Aufbau des Tors eine solide Befestigung des Bügels nicht ermöglicht, müssen Arbeiten an der Struktur vorgenommen und eine solide Auflagefläche geschaffen werden.**


11. Den Antrieb entriegeln (siehe Abschnitt 5) und mit der Hand sicherstellen, dass das Tor sich vollkommen frei öffnen kann und an den mechanischen Anschlüssen zum Stillstand kommt und dass die Bewegung des Flügels regelmäßig und reibungslos erfolgt.
12. Die erforderlichen Korrekturarbeiten ausführen und dann die Schritte ab Punkt 8 wiederholen.
13. Den Antrieb kurzzeitig aus dem vorderen Bügel befreien und den Bügel endgültig festschweißen.

 Wenn die Verschweißung des Bügels aufgrund der Flügelkonstruktion nicht möglich ist, kann dieser unter Verwendung entsprechender Befestigungssysteme am Flügel angeschraubt werden. Die zuvor aufgeführten Schritte befolgen.

 **Alle Befestigungsstifte der Anschlüsse sollten eingefettet werden**

3.5. Verkabelung des Antriebs

Am unteren Teil des Antriebs befindet sich eine Klemmenleiste für den Anschluss des Motors, der eventuellen Endschalter und die Erdung des Antriebs.

 **Für den Anschluss des Motors muss das im Lieferumfang enthaltene Kabel für das bewegliche Teilstück oder alternativ ein Kabel für die bewegliche Verlegung von außen verwendet werden.**

Für die Verkabelung des Motors sind folgende Schritte auszuführen:

1. Eine der beiden vorperforierten Öffnungen auf dem mitgelieferten Deckel durchbrechen, Abb. 13. Bei Antrieben mit Endschalter müssen beide Öffnungen durchbrochen werden.
2. Die im Lieferumfang enthaltene Kabelverschraubung montieren.
3. Die Anschlüsse des Motors und der Erdung unter Bezugnahme auf die Abb. 14 und den folgenden Tabellen:

415 230 V~ (115 V~)		
Pos.	Farbe	Beschreibung
①	Blau (Weiß)	Sammelkontakt
②	Braun (Rot)	Phase 1
③	Schwarz (Schwarz)	Phase 2
T	Gelb/Grün (Grün)	Erdung

415 24 V==		
Pos.	Farbe	Beschreibung
①	Blau	Phase 1
②	Nicht verwendet	/
③	Braun	Phase 2
T	Nicht verwendet	/

 **Bei Antrieben mit Zulassung nach CSA-UL muss der Kondensator zur Beibehaltung der Zulassung stabil in einem nach CSA-UL**



zugelassenen Gehäuse positioniert werden.

- Den Deckel mit den vier mitgelieferten Schrauben verschließen, Abb. 15.

3.6. Endschalter

Die Modelle „LS“ verfügen über Endschalter sowohl beim Öffnen als auch beim Schließen und erfordern somit den Einsatz eines elektronischen Steuergeräts zur Steuerung dieser Eingänge.

- ⚠ Die Endschalter lösen auf den ersten und letzten 30 mm des Hubs aus. Der Antrieb muss daher in der Öffnungsphase den gesamten zur Verfügung stehenden Hubweg nutzen. Geringere Hubwege können den Einstellbereich der Endschalter einschränken oder vollständig aufheben.**

4.6.1. VERKABELUNG DER ENDSCHALTER

Die Verkabelung der Endschalter wird auf derselben Klemmenleiste vorgenommen, auf der die Verkabelung des Motors ausgeführt wurde. Für die Verkabelung der Endschalter sind die nachfolgenden Schritte auszuführen:

- Auch die zweite vorperforierte Öffnung auf dem Deckel durchbrechen, Abb. 16.
- Die mitgelieferte Kabelführung montieren, Abb. 16.
- Das Kabel und die Verbindung zu den Terminals der Farben in der Tabelle unten mit Bezug auf Abbildung 17 angeben.

Pos.	Farbe	Beschreibung
①	Blau	Sammelkontakt
②	Braun	Endschalter beim Schließen (FCC)
③	Schwarz	Endschalter beim Öffnen (FCA)

- Den Deckel mit den vier mitgelieferten Schrauben verschließen.

- ☞ Für den Anschluss der Endschalter ein Kabel für mobile Verlegung von außen mit Leitern mit Querschnitt 0,5 mm² verwenden.**

3.6.2. EINSTELLUNG DER ENDSCHALTER

Für die Einstellung der Endschalter sind die nachfolgenden Schritte vorzunehmen:

- Die obere Befestigungsschraube lösen, Abb. 18 Bez. ①, und den Deckel entfernen, Abb. 18 Bez. ②.
- Die Einstellung des Endschalters beim Schließen FCC erfolgt durch die Einstellschraube, Abb. 19 Bez. ①: im Uhrzeigersinn drehen, um den Hub des Schafts zu erhöhen, im Gegenuhrzeigersinn, um den Hub zu verringern.
- Die Einstellung des Endschalters beim Öffnen FCA erfolgt durch die Einstellschraube, Abb. 20 Bez. ①: im Gegenuhrzeigersinn drehen, um den Hub des Schafts zu erhöhen, im Uhrzeigersinn, um den Hub zu verringern.
- Ein paar Probezyklen ausführen, um die korrekte Positionierung der Endschalter zu überprüfen. Sollte die Notwendigkeit bestehen, die Endschalter erneut einzustellen, sind die Vorgänge ab Punkt 2 zu wiederholen.
- Den Deckel erneut positionieren, Abb. 18 Bez. ②, und die Befestigungsschraube festziehen, Abb. 18 Bez. ①.

3.7. Inbetriebnahme

- ⚠ Vor Arbeiten an der Anlage oder dem Antrieb ist stets die Stromversorgung abzuschalten.**

Die Punkte 10, 11, 12, 13 und 14 der ALLGEMEINEN SICHERHEITSVORSCHRIFTEN sind genauestens zu befolgen.

Unter Beachtung der Angaben aus Abb. 3 die Kabelkanäle einrichten und die elektrischen Anschlüsse des elektronischen Steuergeräts und der ausgewählten Zubehörteile ausführen.

Die Versorgungskabel sind stets von den Schalt- und Sicherheitskabeln zu trennen (Taste, Empfänger, Lichtschranke usw.). Damit keine elektrischen Störungen im Steuergerät entstehen, sind getrennte Mäntel zu verwenden.

- Das System mit Strom versorgen und den Zustand der LED anhand der in den Anweisungen für das elektronische Steuergerät enthaltenen Tabelle prüfen.
- Das elektronische Gerät je nach den eigenen Bedürfnissen und den entsprechenden Anweisungen programmieren.

4. PRÜFUNG DER AUTOMATION

- Eine sorgfältige Funktionsprüfung der Automation und aller damit verbundenen Zubehörteile vornehmen, wobei besonders auf die Sicherheitsvorrichtungen zu achten ist.
- Dem Endanwender das Heft „Anweisungen für den Benutzer“ und das Wartungsmerkblatt übergeben.
- Den Benutzer korrekt über die ordnungsgemäße Betriebsweise und die Anwendung der Automation unterrichten.
- Dem Benutzer die potentiellen Gefahrenbereiche der Automation signalisieren.

5. MANUELLE BETRIEBSWEISE

Sollte die manuelle Bewegung der Automation erforderlich sein aufgrund von Stromausfall oder Betriebsstörungen des Antriebs, sind die nachfolgenden Schritte auszuführen:

- Mit Hilfe des Differentialschalters (auch bei Stromausfall) die Stromversorgung unterbrechen.
- Die Schutzhaube – Abb. 21/1 – gleiten lassen.
- Den Schlüssel einstecken und um 90° drehen, Abb. 21/2.
- Zur Freigabe des Antriebs den Bedienhebel um 180° in Richtung des auf dem Freigabesystem angegebenen Pfeils drehen, Abb. 21/3.
- Den Vorgang zum Öffnen oder Schließen des Flügels manuell ausführen.

- ☞ Zur Beibehaltung des manuellen Betriebs des Antriebs muss die Freigabevorrichtung unbedingt in Ihrer aktuellen Position gelassen werden und die Stromzufuhr zur Anlage muss weiterhin unterbrochen bleiben.**

5.1. Wiederherstellung des Normalbetriebs

Zur Wiederherstellung der normalen Betriebsbedingungen sind die nachfolgenden Schritte auszuführen:

- ⚠ Um zu vermeiden, dass ein unbeabsichtigter Impuls die Automation in Betrieb setzt, vor der Wiederherstellung des Normalbetriebs mithilfe des Fehlerstromschutzschalters sicherstellen, dass die Stromzufuhr zur Anlage unterbrochen ist.**

- Das Freigabesystem um 180° in die entgegen gesetzte Richtung des Pfeils drehen.
- Den Freigabeschlüssel um 90° drehen und herausziehen.
- Den Schutzdeckel verschließen.
- Die Anlage mit Strom versorgen und einige Vorgänge ausführen, um die korrekte Wiederherstellung aller Funktionen der Automation zu prüfen.

6. WARTUNG

Zur Gewährleistung eines dauerhaft reibungslosen Betriebs und eines konstanten Sicherheitsniveaus sollte im Abstand von jeweils 6 Monaten eine allgemeine Kontrolle der Anlage vorgenommen werden, wobei besonders auf die Sicherheitseinrichtungen zu achten ist. Im Heft „Betriebsanleitung“ ist ein Vordruck für die Aufzeichnung der Wartungsarbeiten enthalten.

- ⚠ Vor Wartungsarbeiten oder Inspektionen am Antrieb die Stromversorgung zur Anlage unterbrechen**

7. REPARATUR

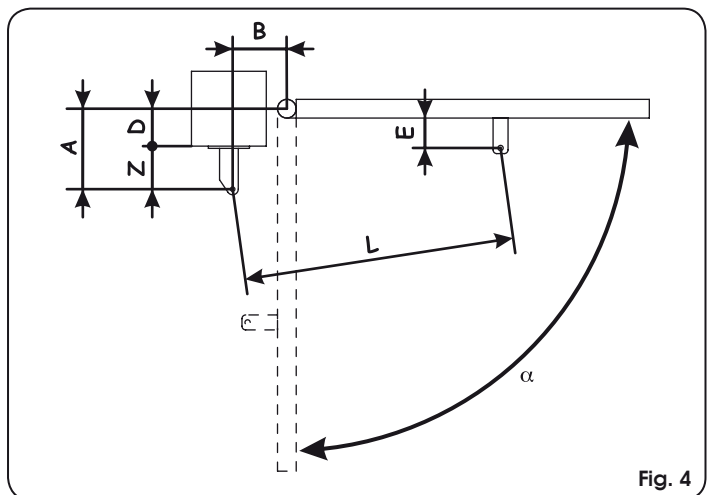
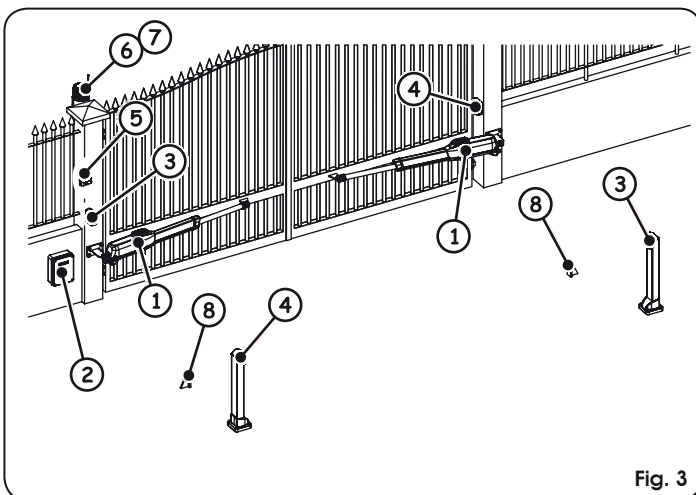
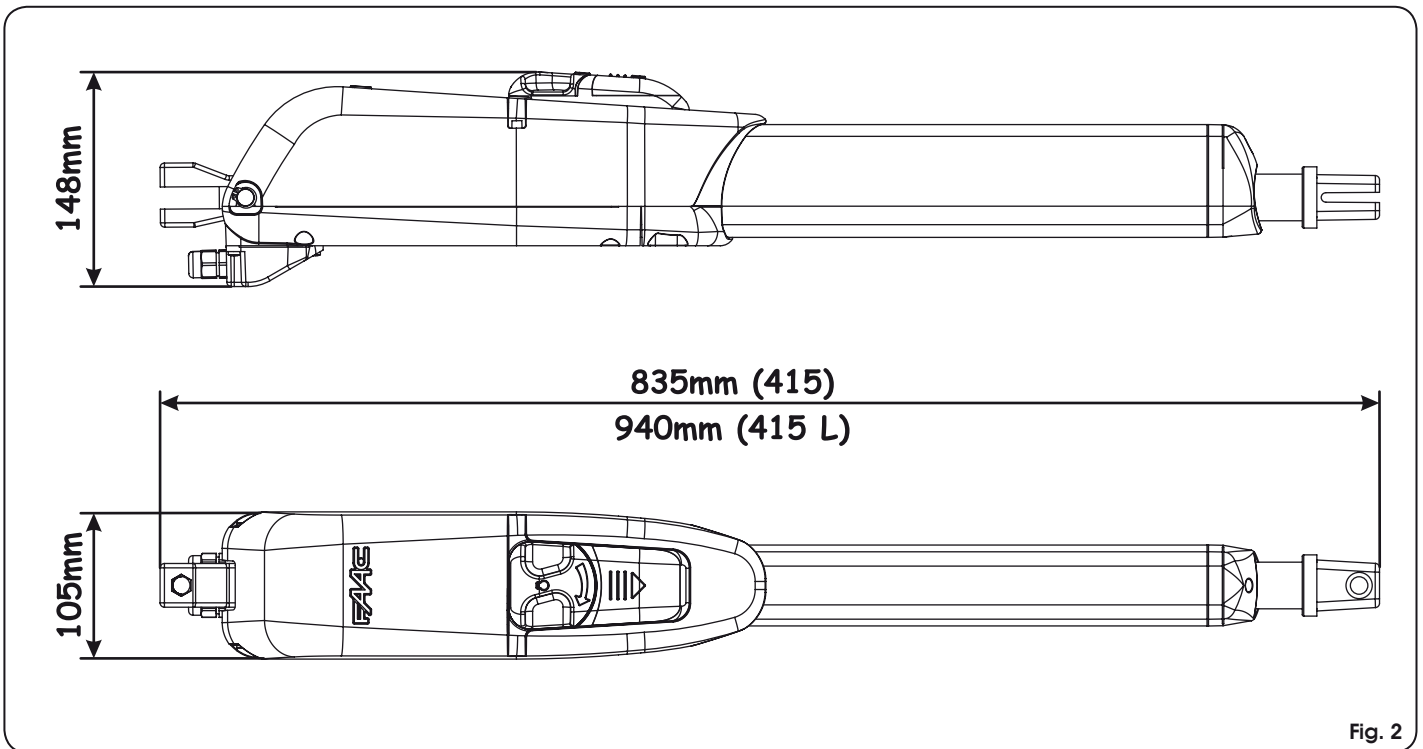
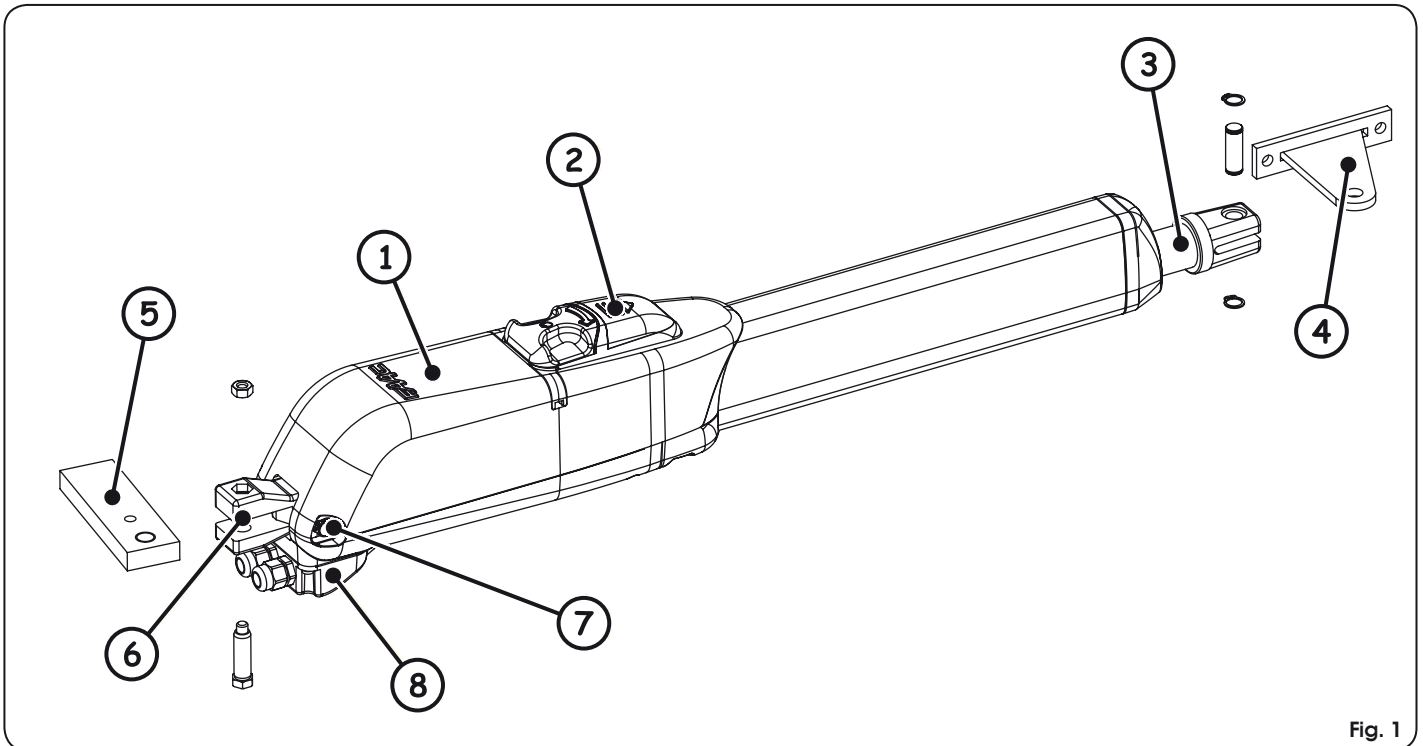
Der Benutzer darf direkt keine Versuche für Reparaturen oder Arbeiten vornehmen und hat sich ausschließlich an FAAC-Fachpersonal oder an FAAC-Kundendienstzentren zu wenden.

8. VERFÜGBARES ZUBEHÖR

Für das verfügbare Zubehör wird auf den Katalog verwiesen.

9. SPEZIELLE ANWENDUNGEN

Neben der beschriebenen sachgemäßen Anwendung sind keine weiteren Anwendungen vorgesehen.



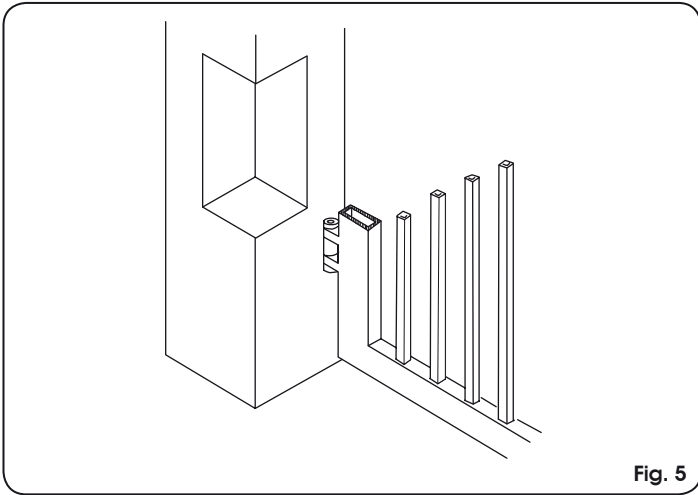


Fig. 5

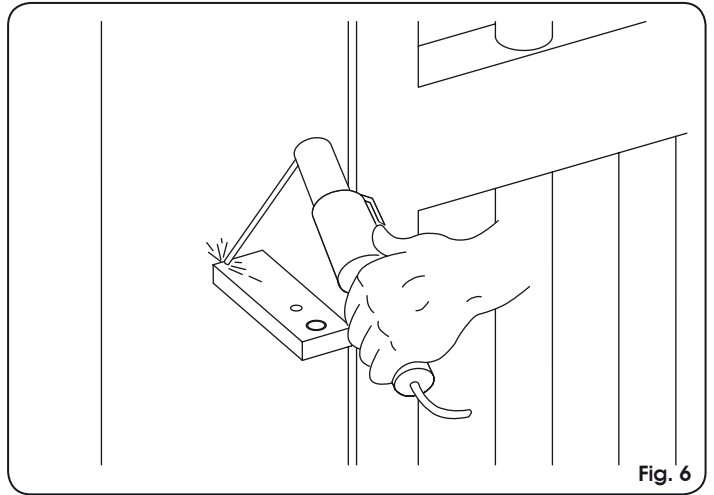


Fig. 6

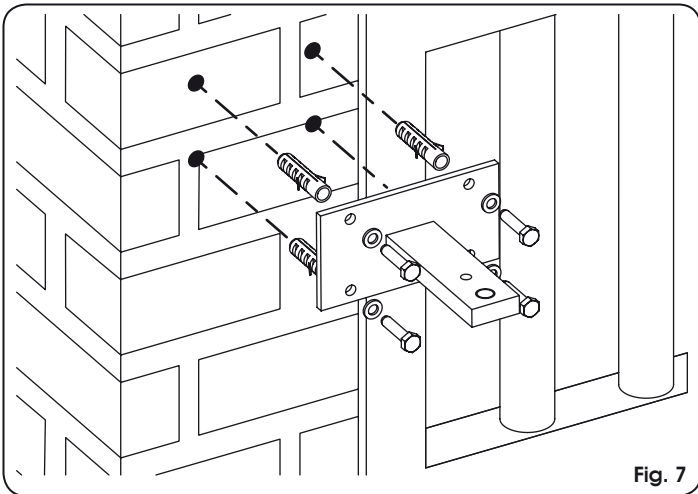


Fig. 7

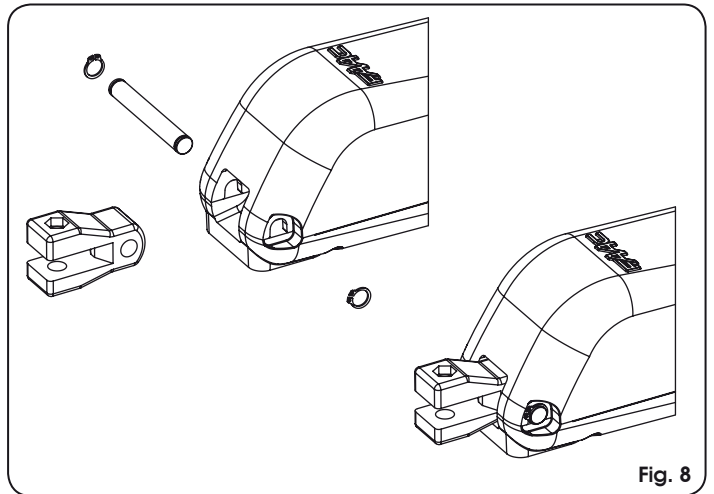


Fig. 8

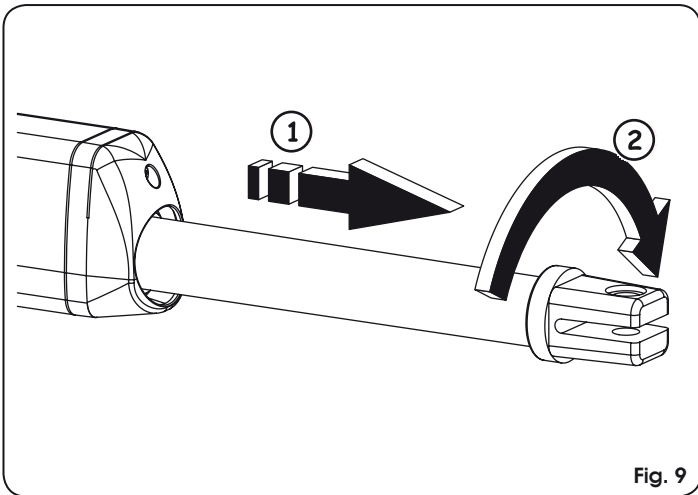


Fig. 9

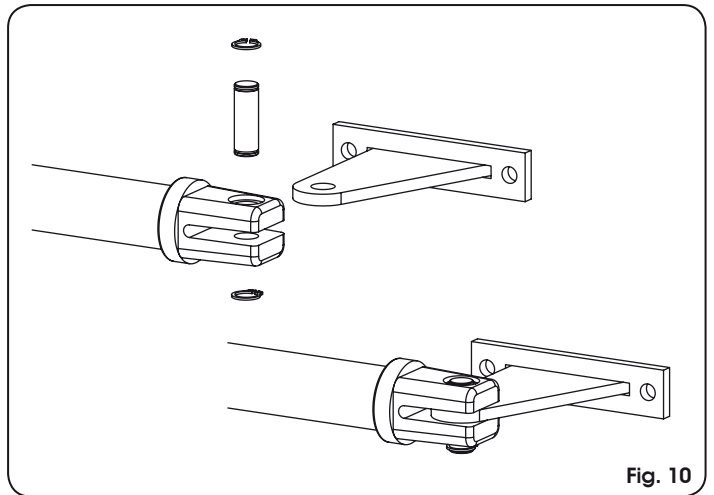


Fig. 10

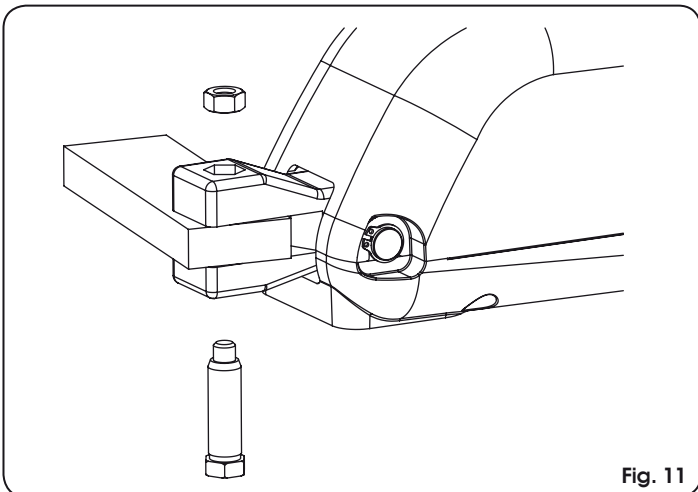


Fig. 11

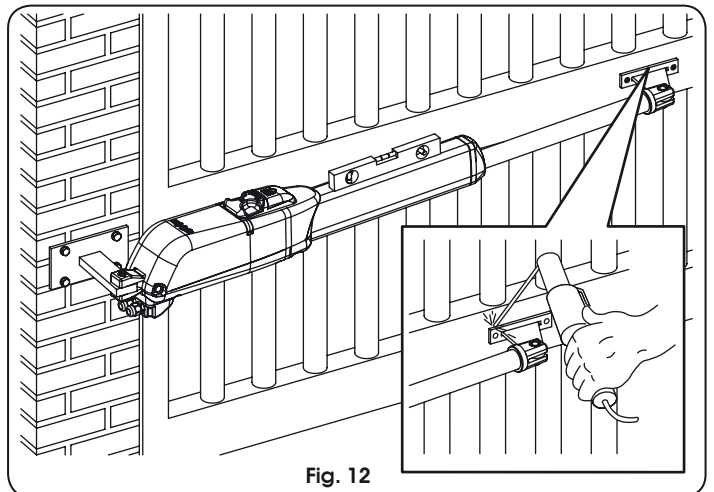


Fig. 12

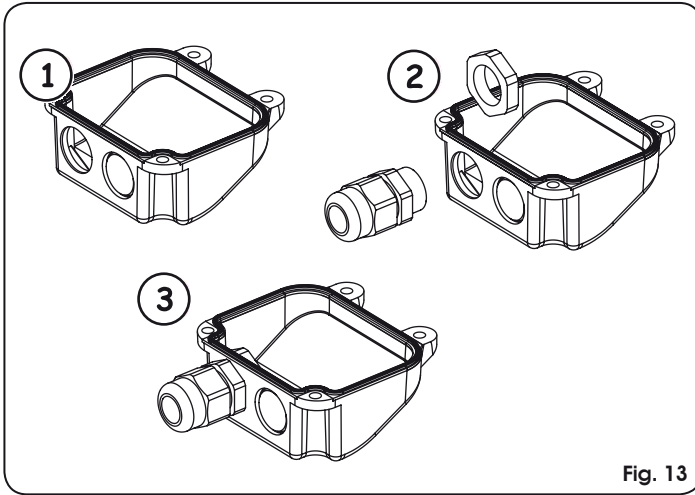


Fig. 13

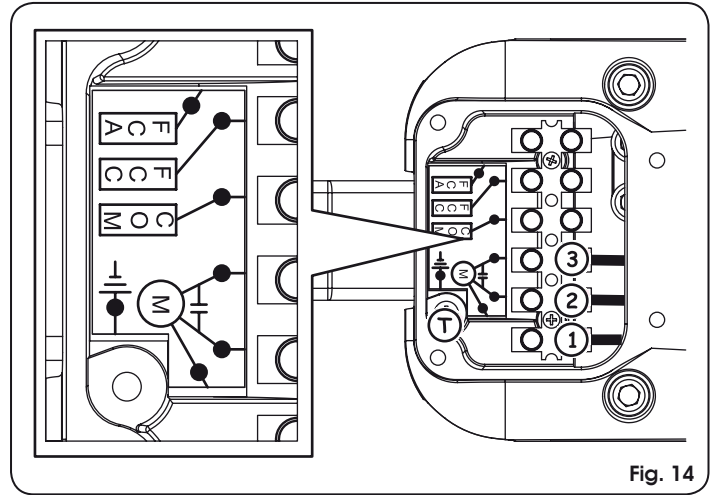


Fig. 14

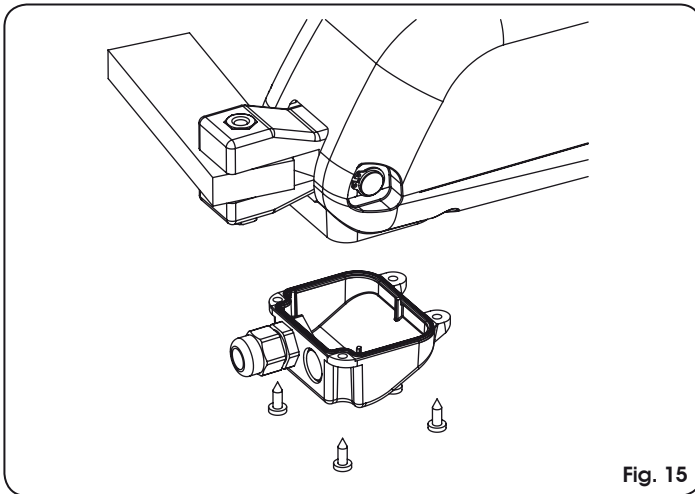


Fig. 15

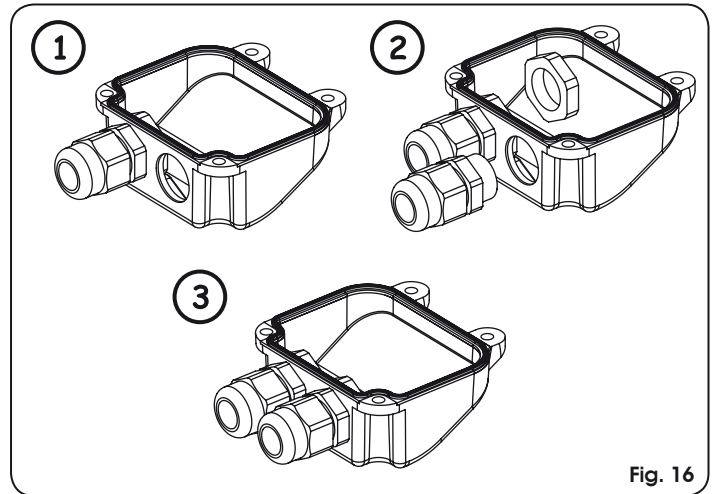


Fig. 16

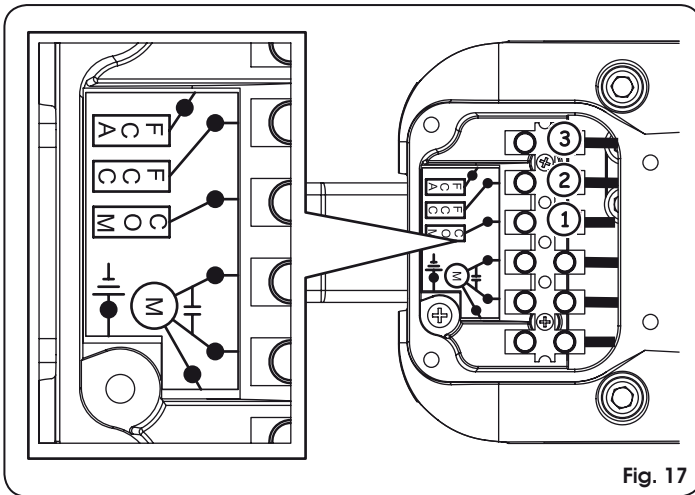


Fig. 17

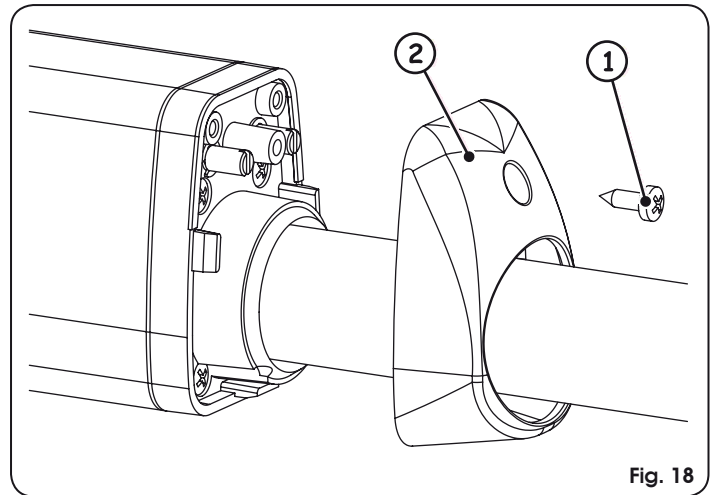


Fig. 18

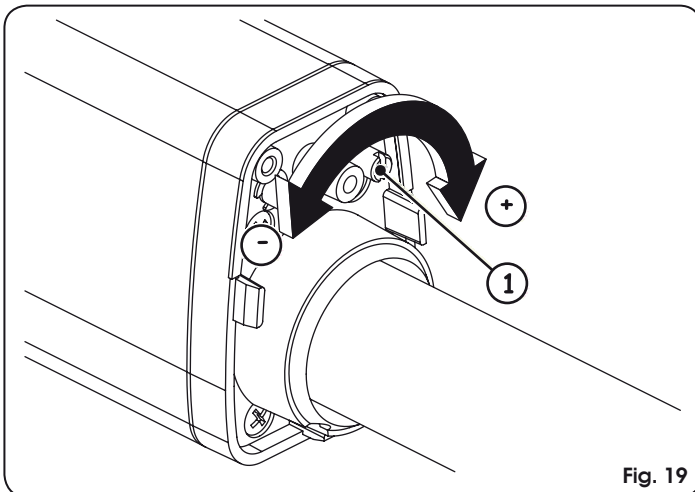


Fig. 19

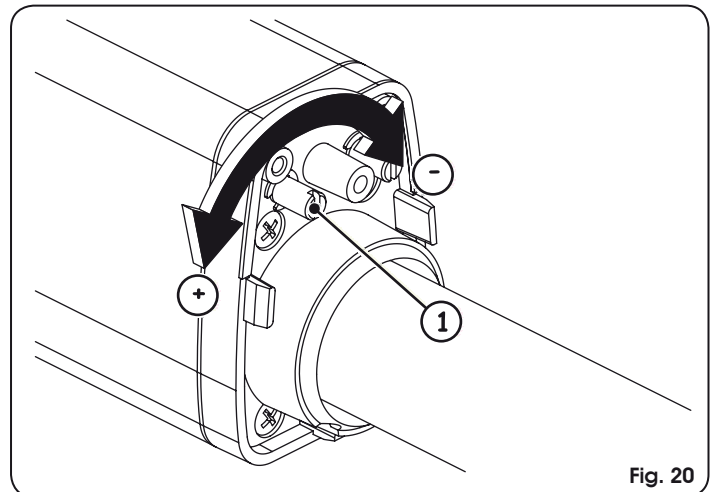
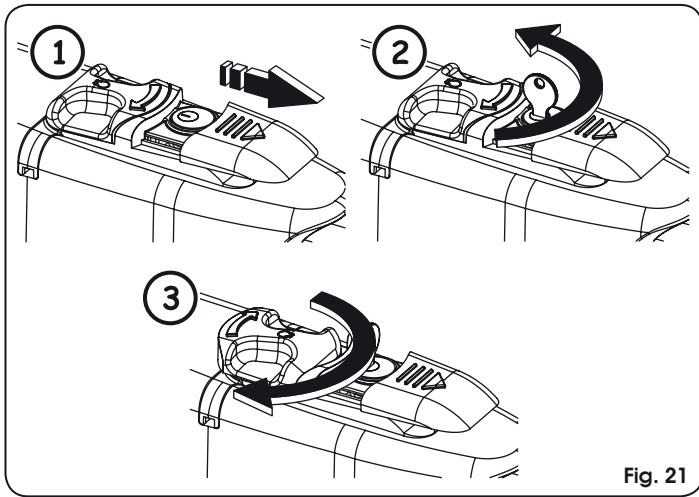


Fig. 20





! Die Anweisungen sollten vor dem Betrieb des Geräts aufmerksam gelesen und aufbewahrt werden, um auch in Zukunft auf sie Bezug nehmen zu können.

ALLGEMEINE SICHERHEITSVORSCHRIFTEN

Die Automation **415** gewährleistet bei fachgerechter Installation und bestimmungsgemäßem Gebrauch einen hohen Sicherheitsstandard.

Einige einfache Verhaltensweisen können darüber hinaus Unfälle und Schäden vermeiden:

- Bei sich bewegenden Flügeln ist kein Durchgang erlaubt. Vor dem Durchgang zwischen den Flügeln ist auf die komplette Öffnung zu warten.
- Im Aktionsradius der Flügel soll der Aufenthalt nicht gestattet werden.
- Personen und insbesondere Kindern sollte der Aufenthalt im Aktionsradius der Automation nicht gestattet werden.
- Die Funksteuerung oder andere Geräte, die als Impulsgeber dienen können, sollten Kindern unzugänglich aufbewahrt werden, um zu verhindern, daß die Automation versehentlich gestartet wird.
- Die Automation ist kein Spielzeug für Kinder !!
- Den Bewegungen der Flügel ist nicht absichtlich entgegenzuwirken.
- Es sollte vermieden werden, daß Zweige oder Sträucher die Bewegung der Flügel behindern.
- Die Leuchtanzeigen sollten stets einsatzbereit und gut sichtbar sein.
- Die Flügel sollten nicht manuell betätigt werden, bevor diese entriegelt wurden.
- Im Falle von Betriebsstörungen sollten die Flügel entriegelt werden, um den Zugang zu ermöglichen. Danach ist der Eingriff von qualifiziertem Fachpersonal abzuwarten.
- Auf den Bestandteilen des Automationssystems dürfen keinesfalls Veränderungen vorgenommen werden.
- Der Betreiber sollte keinerlei Reparaturarbeiten oder sonstige direkte Eingriffe selbst vornehmen. Diesbezüglich sollte er sich ausschließlich an qualifiziertes Fachpersonal wenden.
- Die Funktionstüchtigkeit der Automation, der Sicherheitsvorrichtungen und der Erdungsanschlüsse sollte mindestens halbjährlich durch qualifiziertes Fachpersonal überprüft werden.

BESCHREIBUNG

Die Automation **415** für Flügeltore ist ein irreversibler elektromechanischer Antrieb, der über ein Schneckensystem die Bewegung auf den Flügel überträgt.

Der Antrieb ist in mehreren Ausführungen für alle Einbaubedürfnisse erhältlich. Die Ausführungen „LS“ verfügen über Endschalter beim Öffnen und beim Schließen. Alle Ausführungen sind mit mechanischen Endanschlägen beim Öffnen und Schließen ausgerüstet. Das irreversible System gewährleistet die mechanische Verriegelung des Flügels, wenn der Motor nicht in Betrieb ist. Ein praktisches und sicheres Freigabesystem mit individuellem Schlüssel ermöglicht die manuelle Bewegung des Flügels bei Betriebsstörungen oder Stromausfall.

Die gewünschte Betriebssteuerung für das Tor soll mit dem Installationstechniker bestimmt werden.

Normalerweise befinden sich die Flügel in geschlossener Position. Empfängt das elektronische Gerät einen Öffnungsbefehl von der Funksteuerung oder jedem anderen Impulsgeber, so startet sie die elektromechanische Gruppe, welche die Flügel bis zur Öffnungsposition dreht und somit die Zufahrt ermöglicht. Hinsichtlich der genauen Funktionsweise der Automation in den verschiedenen Betriebssteuerungen sollte man sich an den Installationstechniker wenden.

Die Automationen sind mit Sicherheitseinrichtungen (Photozellen) ausgestattet, die die Bewegung der Flügel verhindern, wenn sich ein Hindernis innerhalb ihres Aktionsradius befindet.

Die Leuchanzeige zeigt an, daß sich die Flügel in Bewegung befinden

! Der ordnungsgemäße Betrieb und die erklärten Daten werden nur mit Zubehör und Sicherheitsvorrichtungen der Marke FAAC erreicht.

! Das Fehlen einer mechanischen Kupplungsvorrichtung erfordert zur Gewährleistung des erforderlichen Quetschschutzes den Einsatz eines Steuergeräts mit einstellbarer elektronischer Kupplung.

scher Kupplung.

! Die Automation 415 wurde für die Zufahrtskontrolle von Fahrzeugen entwickelt und hergestellt, andere Anwendungen sind zu vermeiden.

MANUELLER BETRIEB

Sollte die manuelle Bewegung der Automation erforderlich sein aufgrund von Stromausfall oder Betriebsstörungen des Antriebs, sind die nachfolgenden Schritte auszuführen:

1. Mit Hilfe des Differentialschalters (auch bei Stromausfall) die Stromversorgung unterbrechen.
2. Die Schutzhaube – Abb. 1/1 – gleiten lassen.
3. Den Schlüssel einstecken und um 90° drehen, Abb.1/2.
4. Zur Freigabe des Antriebs den Bedienhebel um 180° in Richtung des auf dem Freigabesystem angegebenen Pfeils drehen, Abb. 1/3.
5. Den Vorgang zum Öffnen oder Schließen des Flügels manuell ausführen.

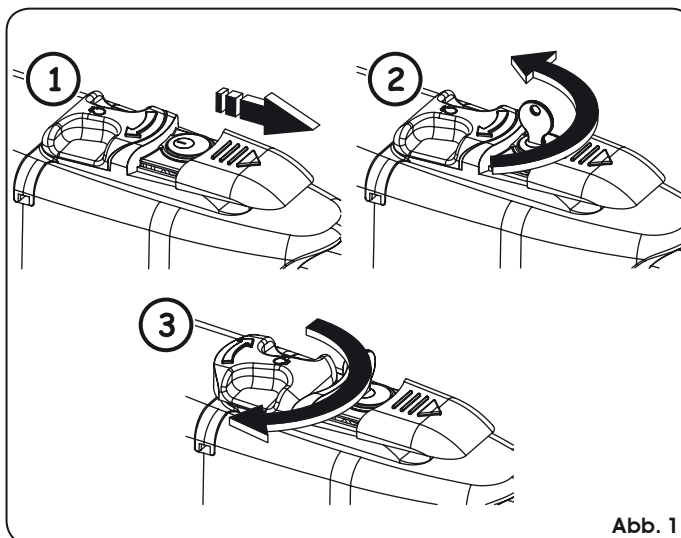


Abb. 1

! Zur Beibehaltung des manuellen Betriebs des Antriebs muss die Freigabevorrichtung unbedingt in ihrer aktuellen Position gelassen werden und die Stromzufuhr zur Anlage muss weiterhin unterbrochen bleiben.

WIEDERHERSTELLUNG DES NORMALBETRIEBS

Zur Wiederherstellung der normalen Betriebsbedingungen sind die nachfolgenden Schritte auszuführen:

! Um zu vermeiden, dass ein unbeabsichtigter Impuls die Automation in Betrieb setzt, vor der Wiederherstellung des Normalbetriebs mithilfe des Fehlerstromschutzschalters sicherstellen, dass die Stromzufuhr zur Anlage unterbrochen ist.

1. Das Freigabesystem um 180° in die entgegen gesetzte Richtung des Pfeils drehen.
2. Den Freigabeschlüssel um 90° drehen und herausziehen.
3. Den Schutzdeckel verschließen.
4. Die Anlage mit Strom versorgen und einige Vorgänge ausführen, um die korrekte Wiederherstellung aller Funktionen der Automation zu prüfen.

WARTUNG

Zur Gewährleistung eines dauerhaft reibungslosen Betriebs und eines konstanten Sicherheitsniveaus sollte im Abstand von jeweils 6 Monaten eine allgemeine Kontrolle der Anlage vorgenommen werden, wobei besonders auf die Sicherheitseinrichtungen zu achten ist. Im Heft „Betriebsanleitung“ ist ein Vordruck für die Aufzeichnung der Wartungsarbeiten enthalten.

! Vor Wartungsarbeiten oder Inspektionen am Antrieb die Stromversorgung zur Anlage unterbrechen

REPARATUR

Der Benutzer darf direkt keine Versuche für Reparaturen oder Arbeiten vornehmen und hat sich ausschließlich an FAAC-Fachpersonal oder an FAAC-Kundendienstzentren zu wenden.



REGISTRO DI MANUTENZIONE / MAINTENANCE REGISTER / REGISTRE D'ENTRETIEN / REGISTRO DE MANTENIMIENTO / WARTUNGSPROGRAMM / ONDERHOUDREGISTER

Dati impianto / System data / données de l'installation / Datos equipo / Daten der Anlage / Gegevens installatie

Installatore / Installer / Installateur / Installador / Monteur / installateur	
Cliente / Customer / Client / Cliente / Kunde / Klant	
Tipo impianto / Type of system / Type d'installation / Tipo de equipo / Art der Anlage / Type installatie	
Matricola / Serial No. / N° de série / N° de serie / Seriennummer / Seriennummer	
Data installazione / Installation date / Date d'installation / Fecha de instalación / Installationsdatum / datum installatie	
Attivazione / Start-up / Activation / Activación / Inbetriebnahme / Activering	

Configurazione impianto / System configuration / Configuration de l'installation / Configuración del equipo / Konfiguration der Anlage / Configuratie installatie

COMPONENTE / PART / COMPOSANT / COMPONENTE / BAUTEIL / ONDEREEL	MODELLO / MODEL / MODÈLE / MODELO / MEDELL / MODEL	MATRICOLA / SERIAL NUMBER / N° DE SERIE / N° DE SERIE / SERIENNUMMER / SERIENNUMMER
Operatore / Operator / Opérateur / Operador / Antrieb / Aandrijving		
Dispositivo di sicurezza 1 / Safety device 1 / dispositif de sécurité 1 / Dispositivo de seguridad 1 / Scherheitsvorrichtung 1 / Veiligheidsvoorziening 1		
Dispositivo di sicurezza 2 / Safety device 2 / dispositif de sécurité 2 / Dispositivo de seguridad 2 / Scherheitsvorrichtung 1 / Veiligheidsvoorziening 2		
Coppia di fotocellule 1 / Pair of photocells 1 / Paire de photocellules 1 / Par de fotocélulas 1 / Fotozellenpaar 1 / Paar fotocellen 1		
Coppia di fotocellule 2 / Pair of photocells 2 / Paire de photocellules 2 / Par de fotocélulas 2 / Fotozellenpaar 2 / Paar fotocellen 2		
Dispositivo di comando 1 / Control device 1 / Dispositif de commande 1 / Dispositivi de mando 1 / Schaltvorrichtung 1 / Bedieningsvoorziening 1		
Dispositivo di comando 2 / Control device 2 / Dispositif de commande 2 / Dispositivi de mando 2 / Schaltvorrichtung 2 / Bedieningsvoorziening 2		
Radiocomando / Radio control / Radiocommande / Radiomando / Funksteuerung / Afstandsbediening		
Lampeggiante / Flashing lamp / Lampe clignotante / Destellador / Blinkleuchte / Signaallamp		

Indicazione dei rischi residui e dell'uso improprio prevedibile / Indication of residual risks and of foreseeable improper use / Indication des risques résiduels et de l'usage improprie prévisible / Indicación de los riesgos residuos y del uso improprio previsible / Angabe der Restrisiken und der voraussehbaren unsachgemäßen Anwendung / Aanduiding van de restrisico's en van voorzienbaar oneigenlijk gebruik



Registro di manutenzione - Maintenance register - Registre d'entretien
 Registro de mantenimeinto - Wartungsprogramm - Onderhoudregister

Nr	Data / Date / Date / Fecha / Datum / Datum	Descrizione intervento / Job description / Description de l'intervention / Descripción de la intervención / Beschrei- bung der Arbeiten / Beschrijving ingreep	Firme / Signatures / Signatures / Firma / Unterschrift / Handtekeningen
1			Tecnico / Technica Technicien / Técnico Techniker / Technicus
			Cliente / Customer Client / Cliente Kunde / Klant
2			Tecnico / Technica Technicien / Técnico Techniker / Technicus
			Cliente / Customer Client / Cliente Kunde / Klant
3			Tecnico / Technica Technicien / Técnico Techniker / Technicus
			Cliente / Customer Client / Cliente Kunde / Klant
4			Tecnico / Technica Technicien / Técnico Techniker / Technicus
			Cliente / Customer Client / Cliente Kunde / Klant
5			Tecnico / Technica Technicien / Técnico Techniker / Technicus
			Cliente / Customer Client / Cliente Kunde / Klant
6			Tecnico / Technica Technicien / Técnico Techniker / Technicus
			Cliente / Customer Client / Cliente Kunde / Klant
7			Tecnico / Technica Technicien / Técnico Techniker / Technicus
			Cliente / Customer Client / Cliente Kunde / Klant
8			Tecnico / Technica Technicien / Técnico Techniker / Technicus
			Cliente / Customer Client / Cliente Kunde / Klant
9			Tecnico / Technica Technicien / Técnico Techniker / Technicus
			Cliente / Customer Client / Cliente Kunde / Klant
10			Tecnico / Technica Technicien / Técnico Techniker / Technicus
			Cliente / Customer Client / Cliente Kunde / Klant

Le descrizioni e le illustrazioni del presente manuale non sono impegnative. La FAAC si riserva il diritto, lasciando inalterate le caratteristiche essenziali dell'apparecchiatura, di apportare in qualunque momento e senza impegnarsi ad aggiornare la presente pubblicazione, le modifiche che essa ritiene convenienti per miglioramenti tecnici o per qualsiasi altra esigenza di carattere costruttivo o commerciale.

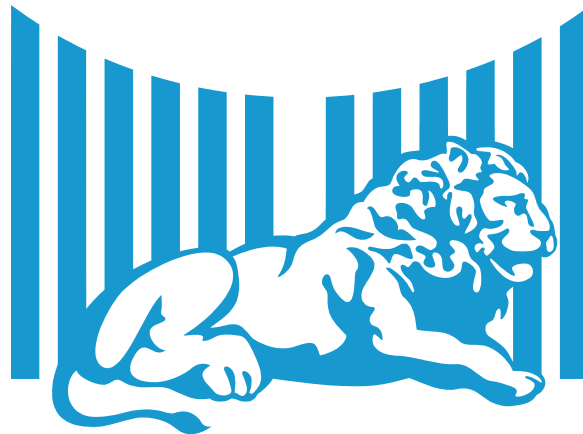
The descriptions and illustrations contained in the present manual are not binding. FAAC reserves the right, whilst leaving the main features of the equipments unaltered, to undertake any modifications it holds necessary for either technical or commercial reasons, at any time and without revising the present publication.

Les descriptions et les illustrations du présent manuel sont fournies à titre indicatif. FAAC se réserve le droit d'apporter à tout moment les modifications qu'elle jugera utiles sur ce produit tout en conservant les caractéristiques essentielles, sans devoir pour autant mettre à jour cette publication.

Die Beschreibungen und Abbildungen in vorliegendem Handbuch sind unverbindlich. FAAC behält sich das Recht vor, ohne die wesentlichen Eigenschaften dieses Gerätes zu verändern und ohne Verbindlichkeiten in Bezug auf die Neufassung der vorliegenden Anleitungen, technisch bzw. konstruktiv/kommerziell bedingte Verbesserungen vorzunehmen.

Las descripciones y las ilustraciones de este manual no comportan compromiso alguno. FAAC se reserva el derecho, dejando inmutadas las características esenciales de los aparatos, de aportar, en cualquier momento y sin comprometerse a poner al día la presente publicación, todas las modificaciones que considere oportunas para el perfeccionamiento técnico o para cualquier otro tipo de exigencia de carácter constructivo o comercial.

De beschrijvingen in deze handleiding zijn niet bindend. FAAC behoudt zich het recht voor op elk willekeurig moment de veranderingen aan te brengen die het bedrijf nuttig acht met het oog op technische verbeteringen of alle mogelijke andere productie- of commerciële eisen, waarbij de fundamentele eigenschappen van de apparaat gehandhaafd blijven, zonder zich daardoor te verplichten deze publicatie bij te werken.



FAAC

FAAC S.p.A.
Via Calari, 10
40069 Zola Predosa (BO) - ITALIA
Tel. 0039.051.61724 - Fax. 0039.051.758518
www.faac.it
www.faacgroup.com

