

## Kompakttüröffner A5001- FA

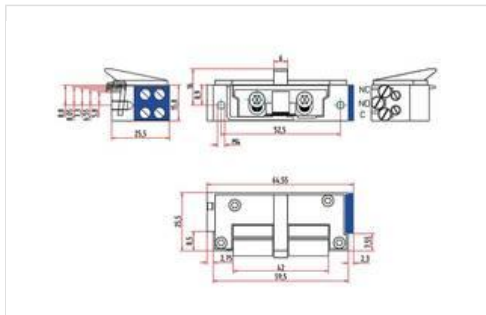
Artikel- Nr. A5001- FA



Der Kompakttüröffner A5001- FA überzeugt durch seine kleinen Maße. Zusätzlich besitzt er einen Schaltkontakt (Rückmeldung), welcher von der Schlossfalle betätigt wird.

### LEISTUNGSMERKMALE

- ✓ Radiusfalle 3 mm verstellbar, im 0,75 mm Raster
- ✓ Großer Betriebsspannungsbereich durch Doppelspulentechnik
- ✓ Anschluss an Gleich- oder Wechselstrom
- ✓ Integrierte bipolare EMV- Schutzdiode
- ✓ Montage an links und rechts anschlagende Türen, sowie senkrecht oder waagrecht möglich



### TECHNISCHE DETAILS

#### Allgemeine Daten

Artikelnummer	A5001- FA
EAN- Nummer	425043821210
Lieferumfang	1 x Kompakttüröffner

#### Technische Daten

Radiusfalle verstellbar	3 mm
Falleneingriffstiefe	6 mm

Zuhaltekraft max.	5000 N
DIN- Richtung	links / rechts
Einbaulage waagrecht / senkrecht	■
Höhe	59.9 mm
Breite	15.8 mm
Tiefe	25.5 mm

### Elektrische Daten

Arbeitsstrom	■
Ruhestrom	
Momentkontakt	6 - 24 V AC/ DC
Dauerbetriebsfestigkeit	6 oder 12 V DC +/- 15%
Stromaufnahme	500 mA (bei 6 V) / 300 mA (bei 12 V)

### Funktionen

Allgemeine Anwendung	■
Rauchschtzzulassung	■
Feuerschtzzulassung	
Schlossfallenführung	■
I.S.T.Kingfix	
Mechanische Entriegelung	
Rückmeldekontakt	■
EMV- Schutzdiode integriert	■
Doppelspulentechnik	■
Signalprozessor integriert	
Integriertes Funkmodul	

### PASSENDE SCHLISSBLECHE



SB- NF 130  
Kurzes  
Flachschließblech,  
eckig ohne  
Riegelausschnitt.



SB- NF1 U  
Eckig und mit  
Riegelausschnitt.



SB- SK U  
Kurzes  
Flachschließblech,  
eckig ohne  
Riegelausschnitt.



SB- SR U  
Eckig und mit  
Riegelausschnitt,  
sowie vorgerüstet  
für  
Riegelschaltkontakt.



SB- HF U RSK  
Eckig und mit  
Riegelausschnitt,  
sowie vorgerüstet  
für  
Riegelschaltkontakt.



SB- HF U  
Eckig und mit  
Riegelausschnitt.



SB- SF U  
Eckig und mit  
Riegelausschnitt.

### PASSENDES ZUBEHÖR



NT12-500  
Netzteil, 12 V DC

MASSZEICHNUNGEN

