

DE ORIGINAL MONTAGE- UND BETRIEBSANLEITUNG

Drehtorantrieb twist 200 E

Download der aktuellen
Anleitung:



≥ DOM
02/2022



Inhaltsverzeichnis

Allgemeine Angaben	3	Steckplatz Funk.....	27
Symbole	3	Schnittstelle TorMinal	27
Sicherheitshinweise.....	3	Leuchtdioden (LED)	28
Typenschild	3	DIP-Schalter	28
Bestimmungsgemäße Verwendung	4	Automatischer Zulauf	29
Bestimmungswidrige Verwendung	4	Sicherungen	29
Mischbetrieb	4	Trafoanschluss	29
Zulässige Torflügelmaße	5	DC 24 V Elektroschloss.....	29
Technische Daten.....	5	Warnlicht anschließen	30
Abmessungen	6	Taster anschließen	30
Funktionsbeschreibung	6	Schlüsseltaster anschließen.....	31
Montagevorbereitungen	8	4-Draht-Lichtschanke anschließen.....	31
Sicherheitshinweise.....	8	Steckplatz Accu	31
Benötigtes Werkzeug	8	Externen Verbraucher anschließen	32
Persönliche Schutzausrüstung.....	8	Potentialfreien Relaiskontakt anschließen	32
Lieferumfang	8	Motor anschließen.....	32
Montage	9	Verbindungskabelsatz anschließen.....	32
Tipps für die Montage.....	9	Hauptschalter	32
Einbaulage Antrieb	9	Wartung und Pflege	33
A-/B-Maßtabelle (Richtwerte)	10	Sicherheitshinweise.....	33
Beschläge.....	11	Regelmäßige Prüfung	33
Beschläge montieren.....	12	Sonstiges	34
Steuerung montieren.....	12	Demontage.....	34
Steuerung an Stromnetz anschließen (AC 230 V)	13	Entsorgung	34
Antrieb an Steuerung anschließen	15	Gewährleistung und Kundendienst	34
Einbausituation:		Hilfe bei Störungen	35
„Tor nach außen öffnen“	15	Tipps zur Störungssuche.....	35
Endlagen einstellen	16	Anschlussplan	37
Antrieb entriegeln und verriegeln	17	Verdrahtungsplan	38
Haube abnehmen.....	17		
Inbetriebnahme	18		
Sicherheitshinweise.....	18		
Dauerbetrieb vorbereiten.....	18		
Krafttoleranz einstellen	18		
Dauerbetrieb aktivieren	18		
Lernfahrt durchführen.....	19		
Steuerungsreset durchführen.....	19		
Funkempfänger			
(Variante – Somloq Rollingcode).....	20		
Externe Antenne anschließen	21		
Funkempfänger			
(Variante – SOMloq2).....	22		
Betrieb/Bedienung	25		
Sicherheitshinweise.....	25		
Notentriegelung bei Stromausfall	25		
Normalbetrieb	25		
Hinderniserkennung	25		
Sommer-/Winterbetrieb	25		
Tor öffnen und schließen	25		
Funktionen und Anschlüsse	27		
Sicherheitshinweise.....	27		
Jumper	27		
Taster auf der Steuerung.....	27		
Potentiometer für Krafttoleranz	27		

Allgemeine Angaben

Symbole



ACHTUNGSZEICHEN:

Wichtige Sicherheitsanweisungen!

Für die Sicherheit von Personen ist es lebenswichtig, alle Anweisungen zu befolgen. Diese Anweisungen aufbewahren!



HINWEISZEICHEN:

Information, nützlicher Hinweis!

1 (1) Verweist zu Beginn oder im Text auf ein entsprechendes Bild.

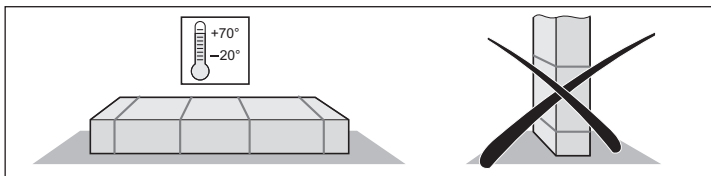
Sicherheitshinweise

allgemein

- Diese Montage- und Betriebsanleitung muss von der Person, die den Antrieb montiert, betreibt oder wartet, gelesen, verstanden und beachtet werden.
- Der Hersteller haftet nicht für Schäden oder Betriebsstörungen, die sich aus der Nichtbeachtung der Montage- und Betriebsanleitung ergeben.
- Unfallverhütungsvorschriften und gültige Normen in den entsprechenden Ländern beachten und einhalten.
- Gültige Richtlinien und Normen bei Montage und Betrieb beachten und einhalten, z. B.: EN 12453, EN 12604, EN 12605.
- Richtlinie „Technische Regeln für Arbeitsstätten ASR A1.7“ des Ausschusses für Arbeitsstätten (ASTA) beachten und einhalten (in Deutschland für den Betreiber gültig).
- Vor Arbeiten am Tor oder Antrieb die Anlage spannungsfrei schalten und gegen Wiedereinschalten sichern.
- Wenn ein Akku angeschlossen ist, trennen Sie diesen von der Steuerung.
- Elektrische Leitungen fest verlegen und gegen Verlagern sichern.
- An der Mechanik oder den Schließkanten des Tores kann es Gefahr durch Quetsch- und Scherstellen geben.
- Niemals einen beschädigten Antrieb in Betrieb nehmen.
- Nach Montage und Inbetriebnahme alle Benutzer in die Funktion und Bedienung des Drehtorantriebes einweisen.
- Nur Original- Ersatzteile, -Zubehör und -Befestigungsmaterial des Herstellers verwenden.

zur Lagerung

- Antrieb nur in geschlossenen und trockenen Räumen bei einer Raumtemperatur von -20 °C bis $+70\text{ °C}$ lagern.
- Antrieb liegend lagern.



für den Betrieb

- Keine Kinder oder nicht eingewiesene Personen die Torsteuerung bedienen lassen.
- Beim Öffnen oder Schließen des Tores dürfen sich keine Kinder, Personen, Tiere oder Gegenstände im Bewegungsbereich befinden.
- Nie in das laufende Tor oder sich bewegende Teile greifen.
- Sicherheits- und Schutzfunktionen regelmäßig auf sichere Funktion überprüfen und Fehler umgehend beheben. Siehe Kapitel „Wartung und Pflege“.
- Das Tor erst nach vollständigem Öffnen durchfahren.
- Die Krafttoleranz so gering wie möglich wählen.
- Bei automatischem Zulauf die Haupt- und Nebenschließkanten gemäß gültiger Richtlinien und Normen sichern.
- Schlüssel abziehen, um unbefugte Benutzung zu verhindern.

für die Funkfernsteuerung

- Wenn durch Funkstörungen am Handsender oder Funkempfänger ein Unfallrisiko entstehen kann, zusätzliche Sicherheitseinrichtungen einsetzen.
- Funkfernsteuerung nur verwenden, wenn der Bewegungsbereich des Tores einsehbar und frei von Hindernissen ist.
- Handsender geschützt aufbewahren vor ungewollter Betätigung, z. B. durch Kinder oder Tiere.
- Funkfernsteuerung nicht verwenden an funktechnisch empfindlichen Orten oder Anlagen, z. B.: Flughäfen oder Krankenhäuser.
- Wenn erhebliche Störungen durch andere Fernmeldeanlagen auftreten, zuständiges Fernmeldeamt mit Funkstörmesstechnik (Funkortung) kontaktieren.

Typenschild

- Das Typenschild ist auf der Innenseite des Deckels der Steuerung angebracht.

Allgemeine Angaben

Bestimmungsgemäße Verwendung



HINWEIS!

Nach Einbau des Antriebes muss die für den Einbau des Antriebes verantwortliche Person, gemäß Maschinenrichtlinie 2006/42/EG, eine EG-Konformitätserklärung für die Toranlage ausstellen und das CE-Zeichen sowie ein Typenschild anbringen. Dies gilt auch im Privatbereich und auch dann, wenn der Antrieb an einem handbetätigten Tor nachgerüstet wird. Diese Unterlagen sowie die Montage- und Betriebsanleitung des Antriebes verbleiben beim Betreiber.

- Der Antrieb ist ausschließlich zum Öffnen und Schließen von 1- und 2-flügeligen Drehtoranlagen bestimmt. Jede andere oder darüber hinausgehende Verwendung gilt als nicht bestimmungsgemäß.
- Für Schäden durch nicht bestimmungsgemäße Verwendung haftet der Hersteller nicht und die Gewährleistung erlischt. Das Risiko trägt alleine der Betreiber.
- Antrieb nur in technisch einwandfreiem Zustand sowie bestimmungsgemäß, sicherheits- und gefahrenbewußt verwenden. Montage- und Betriebsanleitung beachten.
- Antrieb twist 200 E nur mit Steuerung DSTA-24 betreiben.
- Antrieb twist 200 E und Steuerung DSTA-24 nur im privaten, nicht-industriellen Bereich verwenden.
- Störungen umgehend beseitigen.
- Antrieb nur an Toren verwenden, die den gültigen Normen und Richtlinien entsprechen: z. B. EN 12453, EN 12604, EN 12605.
- Sicherheitsabstände zwischen Torflügel und Umgebung einhalten nach Norm EN 12604.
- Nur stabile und verwindungssteife Torflügel verwenden. Torflügel dürfen sich beim Öffnen oder Schließen nicht durchbiegen oder verwinden.
- Geringes Spiel der Torflügel in den Scharnieren sicherstellen.

Bestimmungswidrige Verwendung

- Das Öffnen oder Schließen von Klappen z. B. für den Zugang von Hausdächern oder ähnliches.
- Der Betrieb mit 2x twist 200 E an einem Flügel ist nicht zulässig.

Mischbetrieb

- Mischbetrieb 1x twist 200 E und 1x twist XL oder twist 350 ausschließlich möglich in Verbindung mit der Steuerung DTA-1 und dem Umbauset „twist XS“ (Artikelnummer: 3248V000).

Allgemeine Angaben

Zulässige Torflügelmaße

- Torsteigung: 0 %

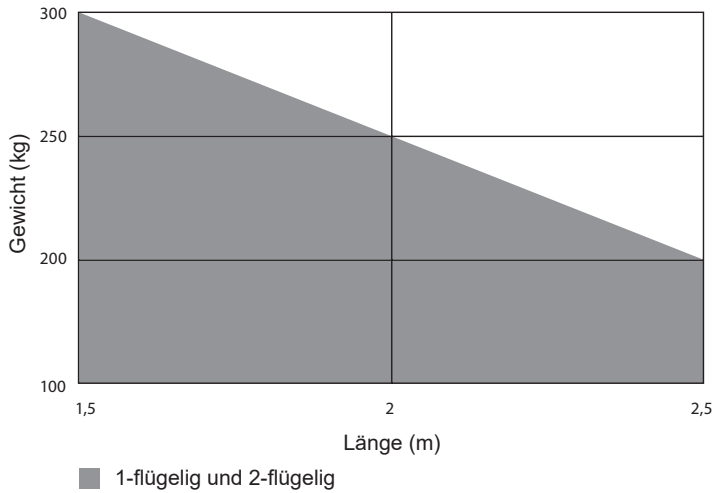


Tabelle Füllung

Höhe (m)	Füllung (%)		
	1,5	2	2,5
2	70	60	50
1,5	90	80	70
1	100	100	100
0,5	100	100	100
Länge (m)	1,5	2	2,5

Angaben gültig bei B-Maß 260 mm und A-Maß 80 mm; ermittelte Werte bei Torblattstärke 50 mm und Drehpunkt mittig, bezogen auf das angegebene maximale Torgewicht.

Bei steigenden Toren



ACHTUNG!

Verletzungsgefahr durch unkontrolliertes Zufallen im entriegelten Zustand bei steigenden Toren, die nicht gewichtsausgeglichen sind!

- Nur gewichtsausgeglichene steigende Tore verwenden.
- Steigende Tore nur mit speziellen Torbeschlügen verwenden: Torbeschlag (Artikelnummer: 3129V001, linker Torflügel), Torbeschlag (Artikelnummer: 3129V003, rechter Torflügel).

- Gewicht: max. 120 kg
- Länge: max. 2,5 m
- Torsteigung: max. 10 %

Technische Daten

	twist 200 E
Netzspannung	AC 220–240 V
Nennfrequenz	50–60 Hz
Speicherplätze im Funkempfänger	112 ⁽¹⁾ 40/450 ⁽²⁾
Einschaltdauer	S3 = 15 %
Bewegungshub	390 mm
Betriebstemperatur	↕ -30 °C bis ↕ +70 °C
Emissionswert nach Betriebsumgebung	47 dB(A)
IP Schutzart Steuerung	IP65
IP Schutzart Antrieb	IP44
Schutzklasse	I
Max. Schubgeschwindigkeit	16,5 mm/s
Max. Zug- und Druckkraft je Flügel	2.000 N
Nenn-, Zug- und Druckkraft je Flügel	660 N
Max. Leistungsaufnahme je Flügel	140 W
Max. Stromaufnahme je Flügel	0,8 A
Nennleistungsaufnahme je Flügel	75 W
Nennstromaufnahme je Flügel	0,45 A
Leistungsaufnahme im Energiesparmodus	2,9 W
Max. Torgewicht je Flügel*	300 kg
Max. Flügellänge**	2,5 m
Torsteigung***	10 %

* Bei max. 1,5 m Torflügelbreite, 1-flügelige Anlage.

** Bei max. 200 kg.

*** Siehe linke Spalte.

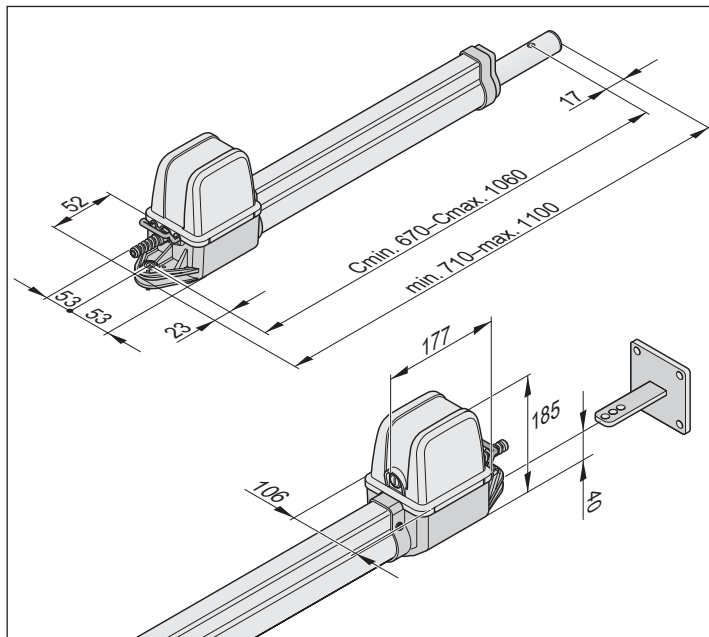
⁽¹⁾ 112 Somloq Rollingcode

⁽²⁾ 40 SOMloq2 (Memo 450)

Allgemeine Angaben

Abmessungen

Alle Maße in mm.



Vereinfachte Konformitätserklärung

Hiermit erklärt die **SOMMER Antriebs- und Funktechnik GmbH**, dass die Funkanlage (twist 200 E) der Richtlinie 2014/53/EU entspricht. Der vollständige Text der EU-Konformitäts-erklärung für den Funk kann hier eingesehen werden:



<https://som4.me/mrl>

Funktionsbeschreibung



HINWEIS!

Die Endlagen „Tor AUF“ und „Tor ZU“ werden über interne Endschalter des Antriebes eingestellt und im Betrieb erkannt.

Das Ein- und Ausfahren des Schubrohres bewirkt das Öffnen oder Schließen des Torflügels. Bei Erreichen der eingestellten Endlagen schaltet der Antrieb automatisch über Endschalter ab.

Abschließen des Tores



HINWEIS!

Ein mechanischer Anschlag in den Endlagen Tor AUF und Tor ZU ist zwingend erforderlich. Ein Elektroschloss kann als zusätzliche Verriegelung eingesetzt werden.

Der Torflügel benötigt für die Verriegelung kein Schloss, da der Antrieb selbsthemmend ist. Das Tor kann von Hand nicht aufgedrückt werden ohne den Antrieb oder die Beschläge zu beschädigen.

Funkbetätigung

Der Antrieb kann mit dem mitgelieferten Handsender betätigt werden. Der Handsender muss auf den Funkempfänger eingelernt werden.

Sicherheitseinrichtungen

Die Steuerung hat eine automatische Kraftüberwachung. Die benötigte Kraft wird während einer Lernfahrt eingelernt.

Wenn der Antrieb eine höhere als die eingelernte Kraft benötigt, stoppt der Antrieb und reversiert.

Verschiedene Sicherheitseinrichtungen können an die Steuerung angeschlossen werden, siehe Kapitel „Funktionen und Anschlüsse“.

Beispiele:

- Lichtschranke
- Sicherheitskontaktleiste mit separater Auswerteeinheit

Allgemeine Angaben

Einbauerklärung

für den Einbau einer unvollständigen Maschine
nach der Maschinenrichtlinie 2006/42/EG, Anhang II Teil 1 B

SOMMER Antriebs- und Funktechnik GmbH

Hans-Böckler-Straße 27
73230 Kirchheim/Teck
Germany

erklärt hiermit, dass der Drehtorantrieb

twist 200 E

in Übereinstimmung mit der

- Maschinenrichtlinie 2006/42/EG
- Niederspannungsrichtlinie 2014/35/EU
- Richtlinie für elektromagnetische Verträglichkeit 2014/30/EU
- RoHS Richtlinie 2011/65/EU

entwickelt, konstruiert und gefertigt wurden.

Folgende Normen wurden angewandt:

- | | |
|---------------------------------------|---|
| • EN ISO 13849-1, PL „C“ Cat. 2 | Sicherheit von Maschinen- Sicherheitsbezogene Teile von Steuerungen
– Teil 1: Allgemeine Gestaltungsleitsätze |
| • EN 60335-1/2, soweit diese zutrifft | Sicherheit von elektr. Geräten/Antrieben für Tore |
| • EN 61000-6-3 | Elektromagnetische Verträglichkeit (EMV) – Störaussendung |
| • EN 61000-6-2 | Elektromagnetische Verträglichkeit (EMV) – Störfestigkeit |
| • EN 60335-2-103 | Sicherheit elektrischer Geräte für den Hausgebrauch und ähnliche Zwecke
– Teil 2: Besondere Anforderungen für Antriebe für Tore, Türen und Fenster |

Folgende Anforderungen des Anhangs 1 der Maschinenrichtlinie 2006/42/EG werden eingehalten:

1.1.2, 1.1.3, 1.1.5, 1.2.1, 1.2.2, 1.2.3, 1.2.4, 1.2.6, 1.3.2, 1.3.4, 1.3.7, 1.5.1, 1.5.4, 1.5.6, 1.5.14, 1.6.1, 1.6.2, 1.6.3, 1.7.1, 1.7.3, 1.7.4

Die speziellen technischen Unterlagen wurden nach Anhang VII Teil B erstellt und werden den Behörden auf Verlangen elektronisch übermittelt.

Die unvollständige Maschine ist nur zum Einbau in eine Toranlage bestimmt, um somit eine vollständige Maschine im Sinne der Maschinenrichtlinie 2006/42/EG zu bilden. Die Toranlage darf erst in Betrieb genommen werden, wenn festgestellt wurde, dass die gesamte Anlage den Bestimmungen der o. g. EG-Richtlinien entspricht.

Bevollmächtigter für das Zusammenstellen der technischen Unterlagen ist der Unterzeichner.

Kirchheim, 20.12.2021



i.V.

Jochen Lude
Dokumentenverantwortlicher

Montagevorbereitungen

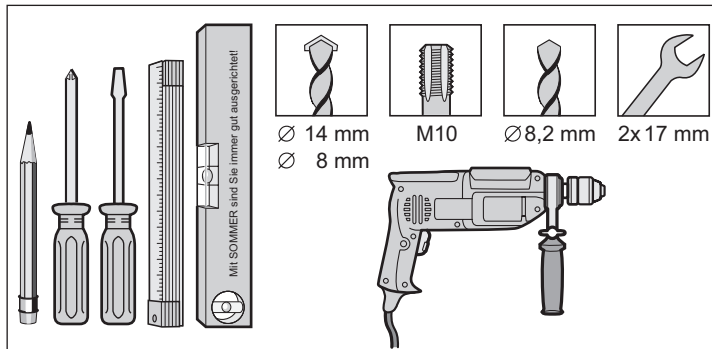
Sicherheitshinweise

- ACHTUNG!**
ZERSTÖRUNGSGEFAHR DURCH SPANNUNGSSPITZEN!
 Spannungsspitzen, z. B. durch Schweißgeräte, können die Steuerung zerstören.
- Steuerung erst nach Abschluss aller Montagearbeiten an die Stromversorgung anschließen.

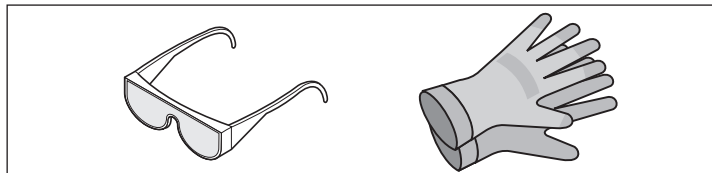
- ACHTUNG!**
Vor Arbeiten an Tor oder Antrieb Spannungslos machen und gegen Wiedereinschalten sichern.

- Kabel in Leerrohren verlegen, die für den Einsatzzweck zugelassen sind, z. B. für Verlegung im Erdreich.
- Steuerung nur durch eine Elektrofachkraft an die Stromversorgung anschließen lassen.
- Montage gemäß der Montage- und Betriebsanleitung durchführen.
- Vor der Montage des Antriebes Verriegelungseinrichtungen (z. B. Elektroschlösser oder Sperrriegel) außer Betrieb nehmen oder abbauen.
- Stabile Befestigung am Pfosten/Pfeiler und Torflügel sicherstellen, da große Kräfte auftreten können beim Öffnen und Schließen des Tores.
- Funkenflug kann den Antrieb beschädigen, z. B. bei Schweißarbeiten an Pfosten oder Torflügeln. Vor Schweißarbeiten Antrieb abdecken oder abmontieren.
- Wenn ein Taster zum Öffnen oder Schließen eingesetzt wird, Taster außerhalb der Reichweite von Kindern montieren, in einer Höhe von mindestens 1,6 m.
- Nur zugelassenes Befestigungsmaterial verwenden.

Benötigtes Werkzeug



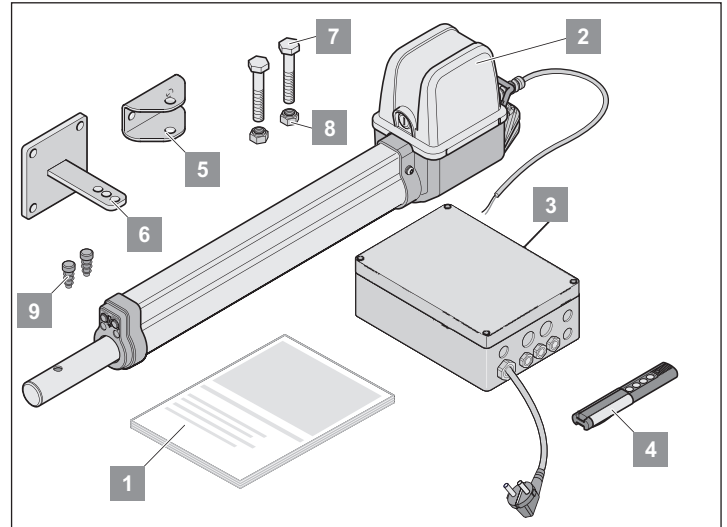
Persönliche Schutzausrüstung



- Schutzbrille (zum Bohren)
- Arbeitshandschuhe

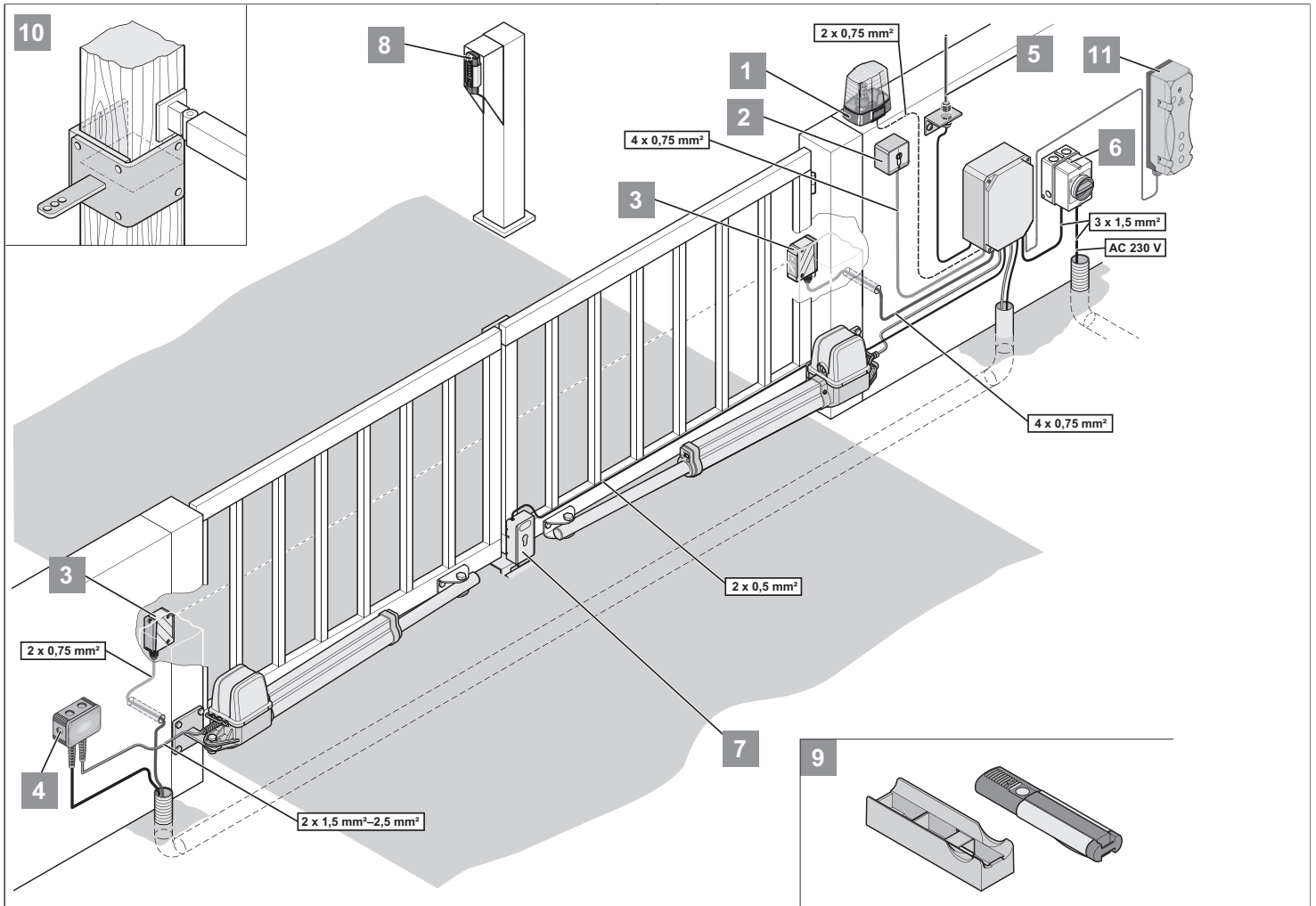
Lieferumfang

- Lieferumfang vor der Montage kontrollieren, um unnötige Arbeiten und Kosten zu vermeiden.
- Lieferumfang kann je nach Ausführung des Antriebes abweichen.



Komplettsset		1-flügelig	2-flügelig
Gewicht		9,1 kg	13,8 kg
Verpackung (L x B x H):		800 x 200 x 200 mm	
1	Montage- und Betriebsanleitung	1x	1x
2	Antrieb mit Kabel	1x	2x
3	Steuerung im Gehäuse (inkl. Funkempfänger, Trafo und Netzstecker)	1x	1x
4	Handsender inkl. Batterie	1x	1x
5	Beschlag für Torflügel	1x	2x
6	Beschlag für Pfosten/Pfeiler	1x	2x
7	6kt-Schraube (M10 x 55 mm)	2x	4x
8	Stopfmutter (M10)	2x	4x
9	Stopfen	2x	4x

Montage



1	Warnlicht DC 24 V/24 W
2	Schlüsseltaster (1- oder 2-Kontakt)
3	Lichtschranke
4	Verbindungskabelsatz 7 m (IP67)
5	Externe Antenne (inkl. Kabel)
6	Hauptschalter (abschließbar)
7	Elektroschloss DC 24 V
8	Telecody
9	Auto-/Wandhalterung für Handsender
10	Holzpfostenbeschlag
11	Accu 2.2

Tipps für die Montage

Montageort der Steuerung gemeinsam mit dem Betreiber festlegen.

Gehäuse für Unbefugte uneinsehbar montieren, um mutwillige Beschädigungen an Gehäuse und Steuerung zu verhindern.

Bodenanschlag oder Anschlagleiste am Tor anbringen:

- Torflügelgröße größer als 2 m
- 2-flügeliges Tor

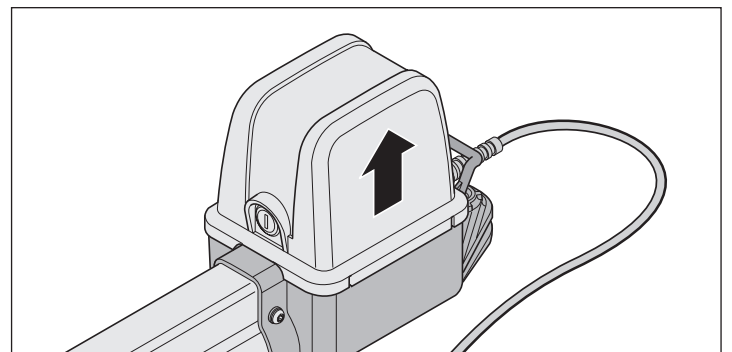


HINWEIS!

Weitere Impulsgeber sind: Handsender, Telecody, Funkinnentaster und Schlüsseltaster. Beim Handsender, Telecody oder Funkinnentaster muss keine Verbindungsleitung zum Antrieb installiert werden.

Einbaulage Antrieb

Antrieb waagrecht montieren. Einbaulage des Motors beachten – der Motor muss immer nach oben zeigen.



Montage

A-/B-Maßtabelle (Richtwerte)



HINWEIS!

Vor der Montage A-/B-Maße festlegen. Ohne die A-/B-Maße kann der Antrieb nicht richtig montiert und betrieben werden.

- Unterschiedliche Pfosten- und Pfeilermaße beachten.

Weißer Felder: Einbaubereich nur für waagerechte Tore

Graue Felder: Einbaubereich für steigende und waagerechte Tore

Achtung: Steigende Tore nur mit speziellen Torbeschlägen verwenden:
Torbeschlag (Artikelnummer: 3129V001, linker Torflügel),
Torbeschlag (Artikelnummer: 3129V003, rechter Torflügel)

B	A		80	100	120	140	160	180	200	220	240	260	max. Torflügelbreite ohne Elektroschloss									
	C	C1																				
100	851	221	875	245	918	288	957	327	994	363	1026	396	1041	411	1043	413	1051	421	1040	410	1,5 m	
			90°	93°	105°	113°	118°	120°	115°	108°	102°	98°										
120	872	242	896	266	935	305	968	338	1194	374	1035	405	1041	411	1042	412	1040	410	1037	407		
			90°	93°	103°	108°	113°	115°	108°	102°	97°	93°										
140	894	264	918	288	951	321	987	357	1018	388	1048	418	1040	410	1040	410	1038	408	1043	412		
			90°	93°	100°	107°	110°	112°	101°	96°	92°	90°										
160	916	286	940	310	971	341	1001	371	1035	405	1049	419	1051	421	1040	410						
			90°	93°	99°	103°	108°	104°	98°	91°												
180	938	308	961	332	991	361	1021	391	1050	420	1041	410	1050	420								
			90°	93°	98°	102°	105°	94°	92°													
200	961	331	984	354	1010	380	1039	409	1042	412												
			90°	93°	96°	100°	93°															
220	983	354	1008	378	1032	403	1051	421														
			90°	93°	96°	95°																
240	1007	377	1031	401																		
			90°	93°																		
260	1030	400																				
			90°																			



HINWEIS!

A-/B-Maße so wählen, dass der gewünschte Öffnungswinkel (D) erreicht wird. Der angegebene Öffnungswinkel ist ein Richtwert für den größtmöglichen Winkel.

Bei Torflügelängen größer als 1,5 m oder vollflächig geschlossenem Tor, muss das B-Maß mindestens 140 mm betragen.

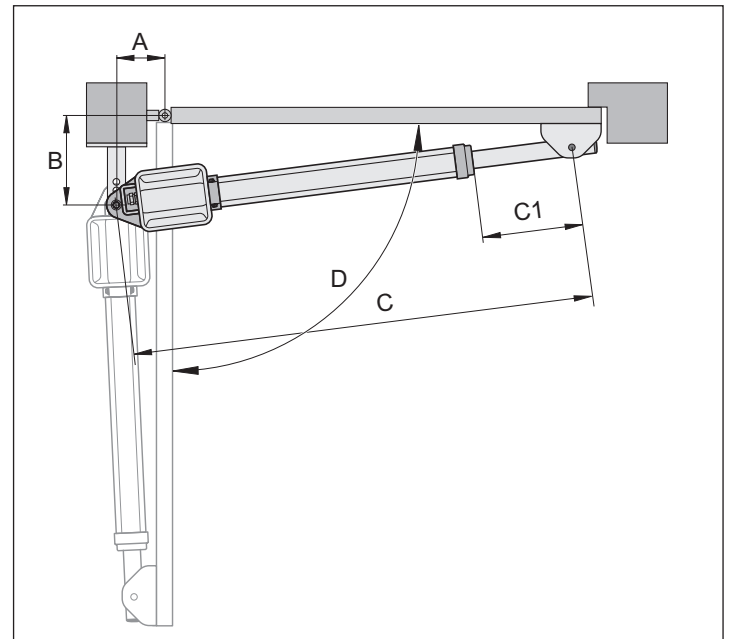
Die Angaben in der Tabelle können sich je nach Tormechanik unterscheiden, daher sollten diese im Vorfeld geprüft werden.



HINWEIS!

Die Richtwerte in der Tabelle wurden anhand folgender Daten berechnet:

- Windgeschwindigkeit 28,3 m/s
- Torhöhe 2,0 m
- Torbreite 2,5 m
- Torfüllung 35 %, gleichmäßig verteilt
- ohne Elektroschloss



Montage

Beschläge



HINWEIS!

Die Festigkeit der mitgelieferten Beschläge ist auf den Antrieb abgestimmt. Wenn andere Beschläge verwendet werden, erlischt die Gewährleistung.



HINWEIS!

Das B-Maß muss mindestens 100 mm betragen (siehe „A-/B-Maßtabelle“). Kleinere B-Maße ausgleichen durch eine Distanzplatte unter dem Pfostenbeschlag.

- Abstände zwischen Torflügel und Pfosten oder Torflügel und Antrieb entsprechend den derzeitig gültigen Normen einhalten.



ACHTUNG!

Nur zugelassenes Befestigungsmaterial verwenden!

- Beschläge an Stein- oder Betonpfeilern mit Spreizdübeln oder Klebeverbundankern befestigen. Die Befestigung darf sich im Betrieb nicht lockern.
- Funkenflug kann den Antrieb beschädigen, z. B. bei Schweißarbeiten an Pfosten oder Torflügeln. Vor Schweißarbeiten Antrieb abdecken oder abmontieren.



ACHTUNG!

Schweiß- und Schleifrückstände beschleunigen die Korrosion der Beschläge.

- Nach der Montage nicht an Beschlägen schweißen oder schleifen.

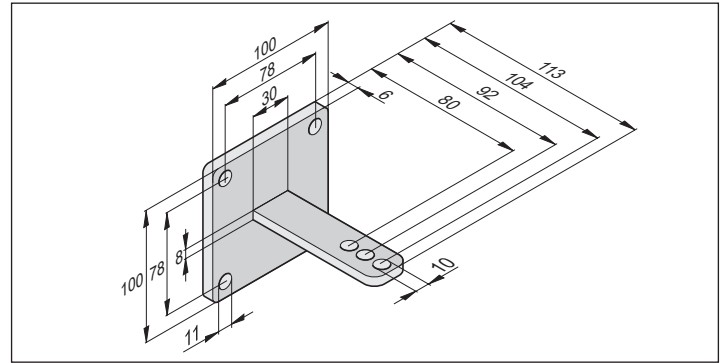
Stahlpfosten

- Wandstärke des Pfostens beachten.
- Beschlag direkt an Stahlpfosten anschweißen oder anschrauben.

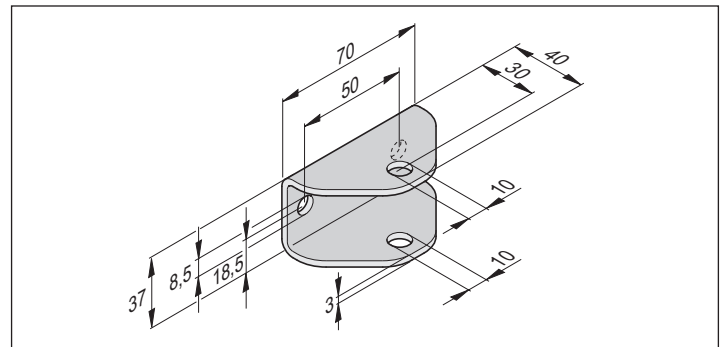
Stein- oder Betonpfeiler

- Abstand der Befestigungslöcher von der Pfeilerkante einhalten. Abstand hängt ab von der Art der Spreizdübel oder Klebeverbundanker. Empfehlungen der Hersteller beachten.

Pfosten-/Pfeilerbeschlag

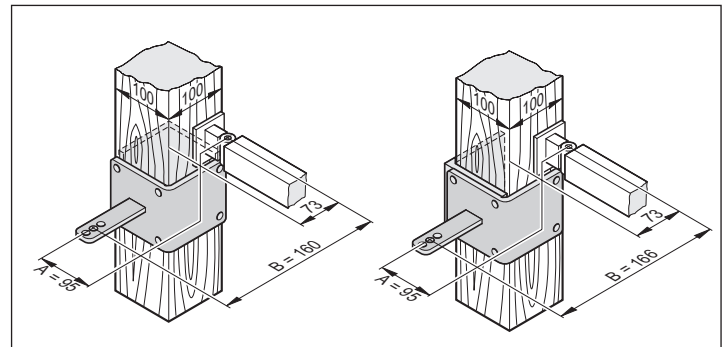


Torflügelbeschlag



Holzpfostenbeschlag

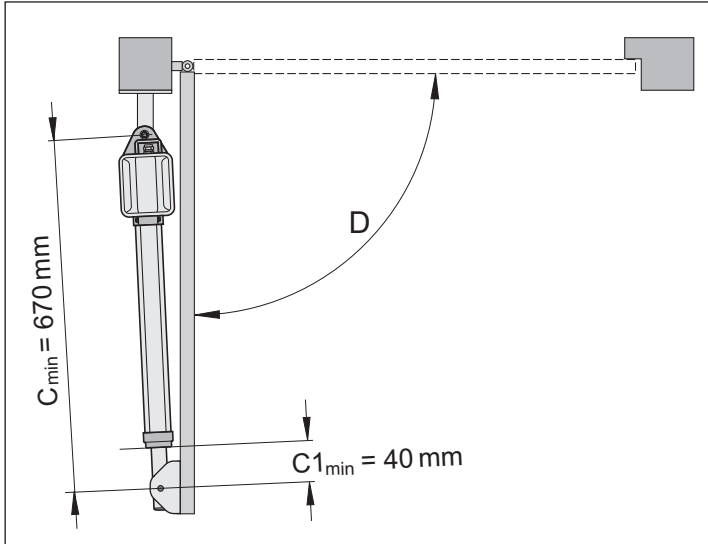
Als Zubehör erhältlich.



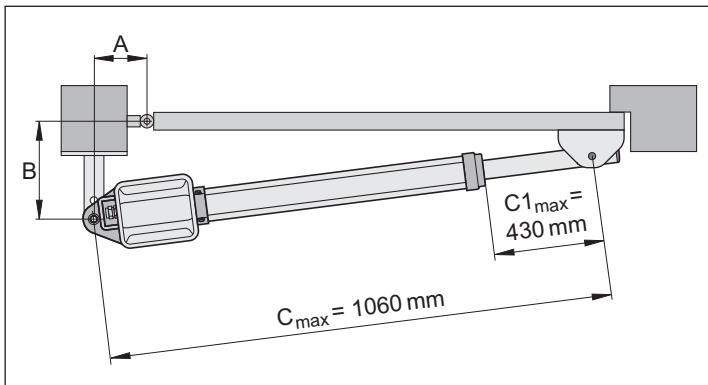
Montage

Beschläge montieren

1. Tor von Hand schließen.
2. A- und B-Maße mit A-/B-Maßtabelle abgleichen.
3. Pfosten-/Pfeilerbeschlag provisorisch fixieren (z. B. mit einer Schraubzwinge).
4. Einbausituation und Einbaumaße prüfen.
⇒ Abstand zum Boden einhalten: mindestens 50 mm.
5. Pfosten-/Pfeilerbeschlag befestigen.



6. Tor von Hand in gewählte „Tor AUF“-Position bringen. Maximal möglichen Öffnungswinkel D aus der A-/B-Maßtabelle beachten.
7. Antrieb am Pfostenbeschlag einhängen und durch eine Schraube sichern.
⇒ Schubrohr des Antriebes ist im Auslieferungszustand maximal eingefahren.
8. Schubrohr herausdrehen, mindestens auf $C1_{min}$.
9. Torflügelbeschlag am Schubrohr fixieren.
10. Schraube von oben einführen.
11. Torflügelbeschlag provisorisch am Tor fixieren (z. B. mit einer Schraubzwinge).
12. Antrieb entriegeln, siehe Kapitel „Antrieb entriegeln und verriegeln“.
13. Tor von Hand schließen.



HINWEIS!

Je kleiner das C1-Maß, desto höher die Stabilität.

14. C1-Maß messen und zwischen $C1_{min}$ und $C1_{max}$ einstellen. $C1_{max}$ nicht überschreiten.

15. Waagrechte Ausrichtung des Antriebes prüfen in den Stellungen:
 - „Tor AUF“
 - „Tor ZU“
 - 45° geöffnet
16. Position des Torflügelbeschlags prüfen.
17. Torflügelbeschlag befestigen.
18. Muttern der Verbindungsschrauben (Antrieb zum Beschlag) nur so fest anziehen, dass sich das Tor mit dem Antrieb leicht drehen lässt.

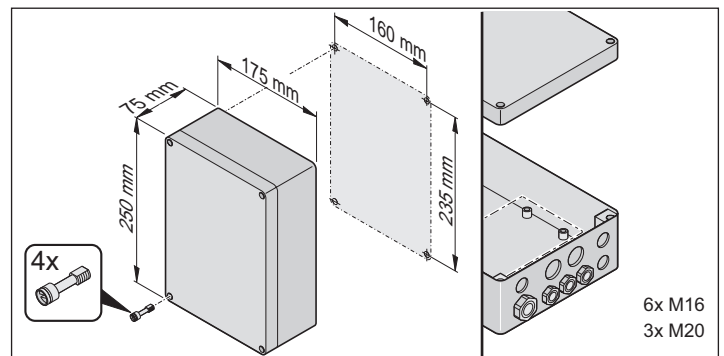
Steuerung montieren



ACHTUNG! ZERSTÖRUNGSGEFAHR DURCH FEUCHTIGKEIT!

Eindringende Feuchtigkeit kann die Steuerung zerstören.

- Gehäuse nur an den vorgesehenen Befestigungspunkten anschrauben.
- Gehäuse senkrecht und mit Kabeleinführungen nach unten montieren.
- Zugelassener Kabelquerschnitt der Kabeleinführungen: 1,5 mm² bis 2,5 mm². Bei kleineren Kabelquerschnitten Reduzierstücke in die Kabeleinführungen einsetzen.
- Deckel bündig aufsetzen.



Steuerung an Stromnetz anschließen (AC 230 V)



ACHTUNG! STROMSCHLAGGEFAHR!

Die Steuerung muss von einer Elektrofachkraft an das Stromnetz angeschlossen werden!

- Netzanschluss gemäß EN 12453 ausführen (allpolige Netztrenneinrichtung).
- Vor Arbeiten am Tor oder Antrieb die Anlage spannungsfrei schalten und gegen Wiedereinschalten sichern.



ACHTUNG!

Mitgeliefertes Netzkabel ist nicht für den Dauer- oder Aussenbetrieb zugelassen.

- Netzkabel nur für die Montage und Inbetriebnahme der Antriebe verwenden.
- Nach Abschluss der Montage und Inbetriebnahme: Netzkabel durch fest verlegte Leitung ersetzen.



HINWEIS!

Um die Funktionalität der technischen Anlage sicherzustellen empfehlen wir die Einhaltung der aufgeführten Maximallängen und Mindestquerschnitte für Stromkabel!

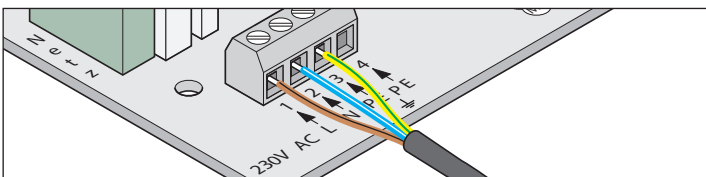
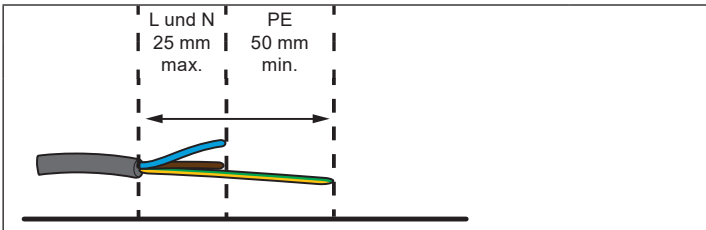
Verbindungsleitungen	Signalleitungen
Maximale Länge 20 m	Maximale Länge 25 m
Mindestquerschnitt 1,5 mm ²	

Zulässige Kabelquerschnitte für alle Klemmen:
1 mm² bis 2,5 mm².



HINWEIS!

- Netzzuleitung erst im Gehäuse abmanteln!
- Mantel der Anschlussleitung bis ins Steuerungsgehäuse führen.
- Leitungen entsprechend der Grafik abmanteln.



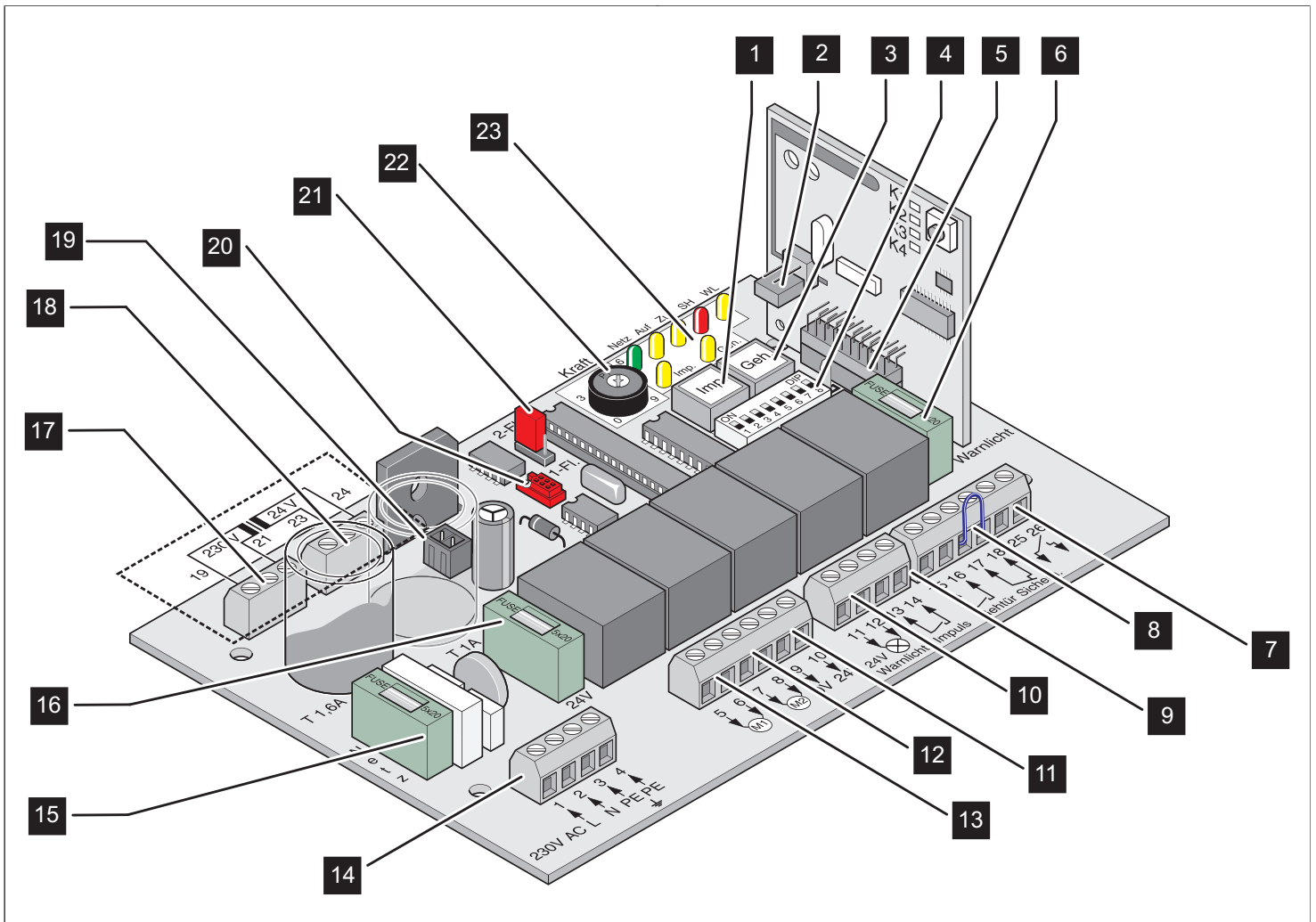
Klemme	Bezeichnung	Beschreibung
1	L	Außenleiter AC 230 V
2	N	Neutralleiter
3 + 4	PE	Schutzleiter



HINWEIS!

Leitungen mit Kabelbindern gegen Verlagern sichern!

Montage



1. Taster (Imp.)
2. Anschluss externe Antenne
3. Taster (Geh.)
4. DIP-Schalter
5. Steckplatz Funk
6. Sicherung Warnlicht (11, 12) Träge, 1 A
7. Potentialfreier Relaiskontakt
8. Anschluss Sicherheitseinrichtung
9. Anschluss Taster
10. Anschluss Warnlicht
11. Anschluss Externer Verbraucher
12. Anschluss Motor 2 (M2)
13. Anschluss Motor 1 (M1)
14. Netzanschluss
15. Sicherung Netz Träge, 1,6 A
16. Sicherung DC 24 V (9, 10) Träge, 1 A
17. Trafo primär
18. Trafo sekundär
19. Steckplatz Accu (Anschluss für Akku)
20. Schnittstelle TorMinal
21. Jumper, Tor (1-flügelig, 2-flügelig)
22. Potentiometer (Gate 2) für Krafttoleranz Motor 2 (M2)
23. Leuchtdioden

Montage

Antrieb an Steuerung anschließen



ACHTUNG! STROMSCHLAGEGFAHR!

Vor Arbeiten am Tor oder Antrieb die Anlage spannungsfrei schalten und gegen Wiedereinschalten sichern.

Antrieb wird nur nach Anschluss im spannungsfreien Zustand von der Steuerung korrekt erkannt.



ACHTUNG!

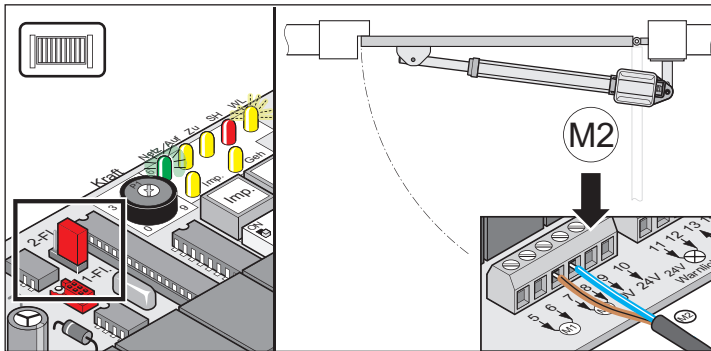
Antrieb niemals direkt an das Stromnetz AC 230 V anschließen. Gefahr eines tödlichen Stromschlages!



HINWEIS!

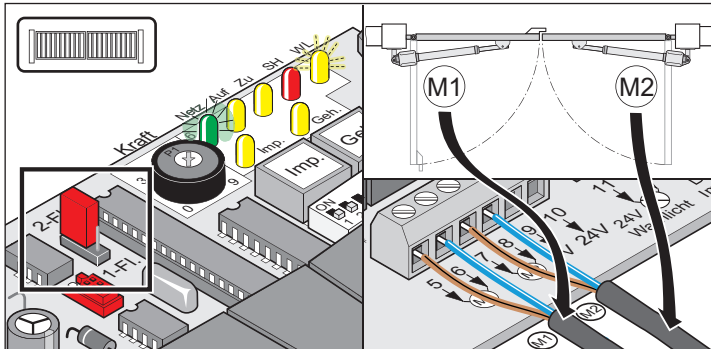
Jumpereinstellung für 1-flügelige und 2-flügelige Toranlagen beachten!

1-flügeliges Tor



Klemme	Bezeichnung	Beschreibung
7	M2	Motorkabel braun
8	M2	Motorkabel blau

2-flügeliges Tor



Klemme	Bezeichnung	Beschreibung
5	M1	Motorkabel braun
6	M1	Motorkabel blau
7	M2	Motorkabel braun
8	M2	Motorkabel blau

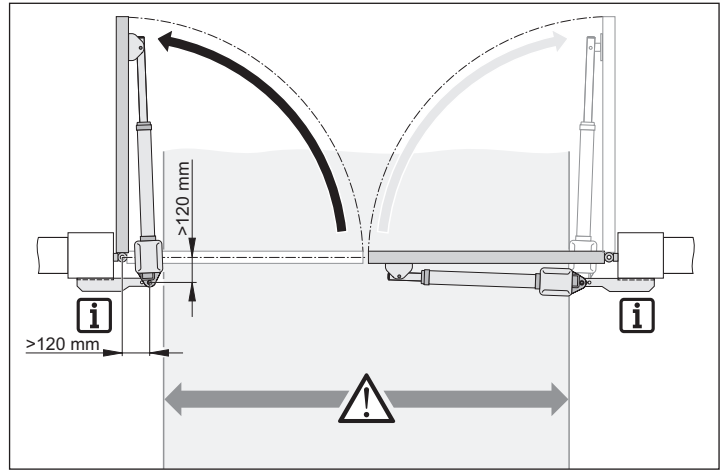
- Motor 1 (M1) Standflügel anschließen und einstellen.
(Standflügel: Torflügel der als zweiter öffnet und als erster schließt)
- Motor 2 (M2) Gehflügel an Steuerung anschließen und einstellen.
(Gehflügel: Torflügel der als erster öffnet und als zweiter schließt)
- Alle DIP-Schalter auf OFF stellen.
- Jumper setzen: 1- oder 2-flügeliges Tor einstellen.
- Steuerung an das Stromnetz anschließen.
⇒ LED „Netz“ leuchtet.
⇒ LED „WL“ blinkt.

Einbausituation: „Tor nach außen öffnen“



HINWEIS!

Die in der folgenden Grafik abgebildeten Torpfostenbeschläge sind Beispiele von Beschlägen. Diese Beschläge müssen durch Tor- oder Metallbauer individuell angefertigt werden, je nach Größe des Tores und der Pfosten.



ACHTUNG!

Abhängig von der Einbausituation ragen die Antriebe ca. 150 mm pro Seite in die Durchfahrt und verringern die Durchfahrtsbreite.

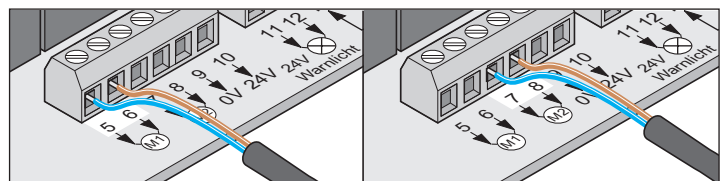
- A-/B-Maße vertauschen:
A-Maß = B-Maß in der A-/B-Maßtabelle.
B-Maß = A-Maß in der A-/B-Maßtabelle.
- Pfosten-/Pfeilerbeschläge nach A-/B-Maßen auslegen.



HINWEIS!

Bei der Einbausituation „Tor nach außen öffnen“, weicht der Anschluss vom Standardanschluss ab. Folgendes Anschlussbild beachten!

Des Weiteren ist die Logik der Endschalter vertauscht siehe Hinweis auf Seite 16.



1-flügeliges Tor

Klemme	Bezeichnung	Beschreibung
7	M2	Motorkabel blau
8	M2	Motorkabel braun

2-flügeliges Tor

Klemme	Bezeichnung	Beschreibung
5	M1	Motorkabel blau
6	M1	Motorkabel braun
7	M2	Motorkabel blau
8	M2	Motorkabel braun

Montage

Endlagen einstellen



ACHTUNG! STROMSCHLAGEGFAHR!

Vor Arbeiten am Tor oder Antrieb die Anlage spannungsfrei schalten und gegen Wiedereinschalten sichern.



ACHTUNG!

Antrieb niemals direkt an das Stromnetz AC 230 V anschließen. Gefahr eines tödlichen Stromschlages!



ACHTUNG!

Verstellen der Endschalter mit Akkuschauber oder ähnlichen Werkzeugen zerstört die Endschalter.

- Empfohlene Werkzeuge verwenden.



ACHTUNG!

Anschlusskabel können sich beim Verstellen der Endschalter im Schutzrohr verklemmen.

- Beim Verstellen der Endschalter generell das Anschlusskabel nachführen und bündeln um ein Verklemmen/Einklemmen einzelner Litzen im Gehäuse zu vermeiden.



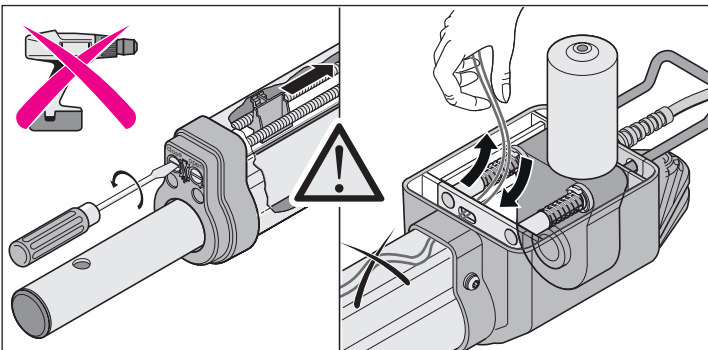
HINWEIS!

1 Umdrehung = 1,25 mm Verstellweg bei der Einstellung der Endschalter.



HINWEIS!

Bei der Einbausituation „Tor nach außen öffnen“ siehe Seite 15, vertauscht sich die Logik der Endschalter. Die Endlage „Tor AUF“ wird über die Schraube „close“ eingestellt und die Endlage „Tor ZU“ über die Schraube „open“.

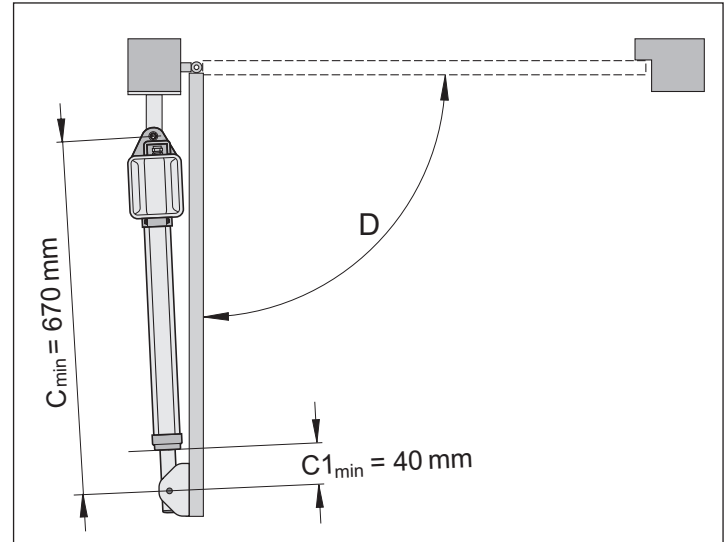


HINWEIS!

Durch das Einstellen der Endlagen wird folgendes erreicht:

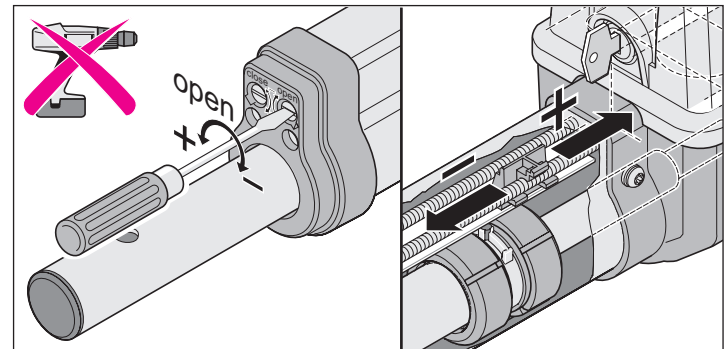
- Antrieb ist in Endlage „Tor ZU“ maximal starr.
- Maximal möglicher Laufweg wird voll genutzt.
- Nur ein Endschalter muss auf die Endlage „Tor ZU“ eingestellt werden.

1. Endlage einstellen „Tor AUF/open“



HINWEIS!

Endlage Tor „AUF/open“ voreingestellt auf $C1_{min}$.

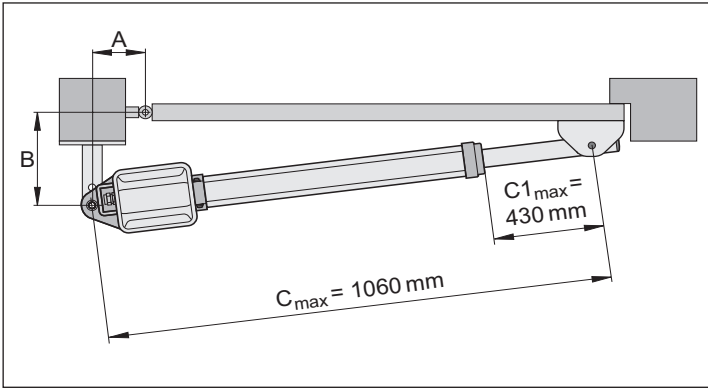


Bei Bedarf Endlage mit einem Schraubendreher nachstellen.

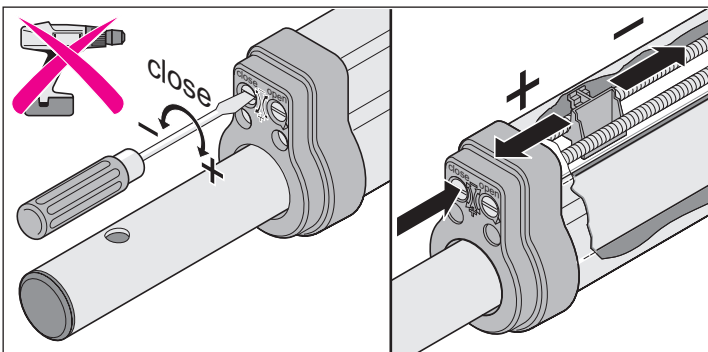
- Bewegungshub verlängern: Stellschraube „open“ in Richtung (+) drehen.
- Bewegungshub verkürzen: Stellschraube „open“ in Richtung (-) drehen.

Montage

2. Endlage einstellen „Tor ZU/close“



HINWEIS!
Endlage „Tor ZU/close“ voreingestellt auf $C1_{max}$
Maximale Werte nicht überschreiten: $C1_{max}$ und C_{max}



Bei Bedarf Endlage mit einem Schraubendreher nachstellen.

- Bewegungshub verlängern: Stellschraube „close“ in Richtung (+) drehen.
- Bewegungshub verkürzen: Stellschraube „close“ in Richtung (-) drehen.

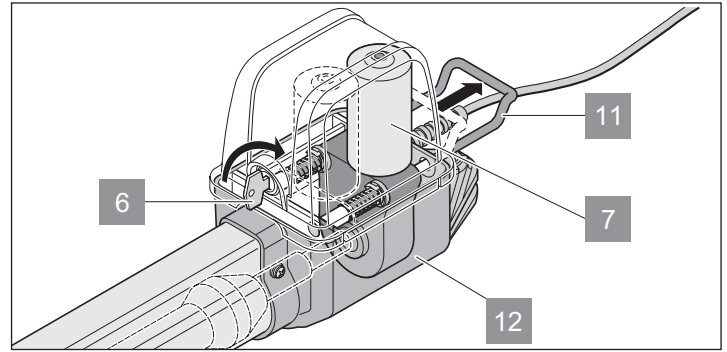
Antrieb entriegeln und verriegeln

ACHTUNG!
Vor Arbeiten am Tor oder Antrieb die Anlage spannungsfrei schalten und gegen Wiedereinschalten sichern.

HINWEIS!
Notlösehebel lässt sich nur mit Kraftaufwand verstellen und rastet deutlich spürbar ein.

Bei Stromausfall kann das Tor nach Entriegelung von Hand bewegt werden.

Antrieb entriegeln

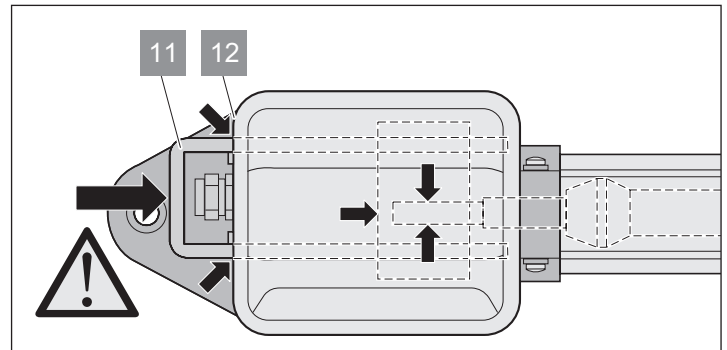


1. Schlüssel (6) 90° nach rechts drehen.
2. Notlösebügel (11) vom Gehäuse (12) weg ziehen.
Entriegeln erleichtern: Torflügel von Hand bewegen.
⇒ Antrieb ist entriegelt
⇒ Tor kann von Hand bewegt werden.

Antrieb verriegeln

1. Notlösebügel (11) zum Gehäuse (12) hin bewegen.

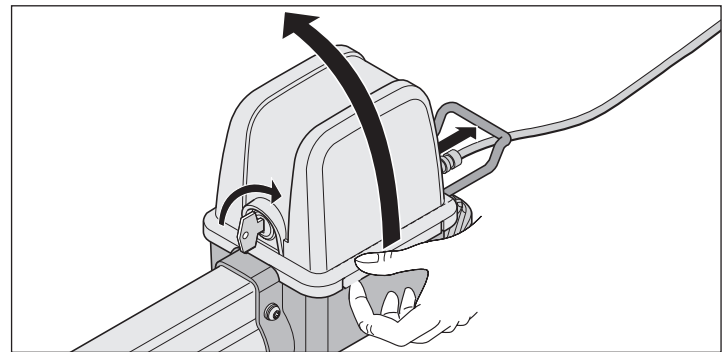
HINWEIS!
Notlösebügel (11) muss am Gehäuse (12) fast anliegen. Ist der Antrieb nicht vollständig verriegelt, beschädigt das den Motor (7).



2. Schlüssel (6) 90° nach links drehen.
⇒ Tor kann nur noch über den Antrieb bewegt werden.

Haube abnehmen

ACHTUNG!
Vor Arbeiten am Tor oder Antrieb die Anlage spannungsfrei schalten und gegen Wiedereinschalten sichern.



Inbetriebnahme

Sicherheitshinweise



ACHTUNG!

Nach Einbau des Antriebes muss die für den Einbau des Antriebes verantwortliche Person gemäß Maschinenrichtlinie 2006/42/EG eine EG-Konformitätserklärung für die Toranlage ausstellen und das CE-Zeichen sowie ein Typenschild anbringen. Dies gilt auch im Privatbereich und auch, wenn der Antrieb an einem handbetätigten Tor nachgerüstet wird. Diese Unterlagen sowie die Montage- und Betriebsanleitung des Antriebes verbleiben beim Betreiber.



ACHTUNG!

Die Einstellung der Krafttoleranz ist sicherheitsrelevant und muss von Fachpersonal mit äußerster Sorgfalt durchgeführt werden. Bei unzulässig hoher Krafttoleranz können Menschen oder Tiere verletzt und Gegenstände beschädigt werden. Wählen Sie die Krafttoleranz so gering wie möglich, damit Hindernisse schnell und sicher erkannt werden.



ACHTUNG!

Lernfahrt immer unter Aufsicht durchführen, da die Antriebe mit voller Kraft fahren. Dies stellt eine Gefahr für Personen, Tiere oder Gegenstände im Bewegungsbereich der Tore dar.



ACHTUNG!

Vor Arbeiten an dem Tor oder Antrieb immer die Steuerung spannungslos machen und gegen Wiedereinschalten sichern.

Wenn ein Akku angeschlossen ist, trennen Sie diesen von der Steuerung.

- LED „WL“ und ein angeschlossenes Warnlicht (Zubehör) blinken während der Lernfahrt und im Stillstand als optische Warnung.
- Bei der Inbetriebnahme wird die benötigte Kraft für das Öffnen und Schließen, die Laufzeit und die Schließverzögerung von der Steuerung eingelernt und gespeichert.

Dauerbetrieb vorbereiten



HINWEIS!

Zum Einstellen der DIP-Schalter darf kein Metallgegenstand verwendet werden, da dies zu Beschädigungen der DIP-Schalter oder der Platine führen kann. Die DIP-Schalter können mit einem schmalen und flachen Kunststoffgegenstand eingestellt werden.

- Komponenten für 1-flügeliges oder 2-flügeliges Tor sind angeschlossen und eingestellt, siehe Kapitel „Funktionen und Anschlüsse“.
 - Netzanschluss ist vorhanden und Spannung (AC 230 V) liegt an der Steuerung an: LED „Netz“ leuchtet.
 - Befestigungsschrauben der Beschläge sind angezogen, Antriebe lassen sich leicht bewegen.
1. Haube aufsetzen und einrasten.
 2. Notentriegelung einrasten und mit Schloss abschließen.
 3. Tor schließen.
 4. Jumperstellung für 1- oder 2-flügeligen Betrieb kontrollieren, siehe Kapitel „Jumper“.

Krafttoleranz einstellen



HINWEIS!

Nach Einbau des Antriebes, muss die für den Einbau des Antriebes verantwortliche Person gemäß Maschinenrichtlinie 2006/42/EG eine EG-Konformitätserklärung für die Toranlage ausstellen und das CE-Zeichen sowie ein Typenschild anbringen. Dies gilt auch im Privatbereich und auch, wenn der Antrieb an einem handbetätigten Tor nachgerüstet wird. Diese Unterlagen, sowie die Montage- und Betriebsanleitung des Antriebes verbleiben beim Betreiber.



ACHTUNG!

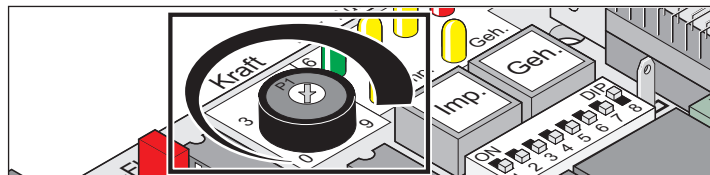
Die Einstellung der Krafttoleranz ist sicherheitsrelevant und muss von Fachpersonal mit äußerster Sorgfalt durchgeführt werden. Bei unzulässig hoher Krafttoleranz können Menschen oder Tiere verletzt und Gegenstände beschädigt werden. Wählen Sie die Krafttoleranz so gering wie möglich, damit Hindernisse schnell und sicher erkannt werden.

- Maximalkraft = gelernte Kraft + Krafttoleranz (am Potentiometer einstellbar).
- Reicht die Kraft für das vollständige Öffnen oder Schließen des Tores nicht aus, die Krafttoleranz durch Drehen des Potentiometer nach rechts erhöhen.
- Veränderungen der Einstellung während des Öffnens oder Schließens des Tores, liest die Steuerung beim nächsten Öffnen des Tores ein.
- Nach Einstellen der Krafttoleranz kann es notwendig sein, die Endlagen nachzustellen.

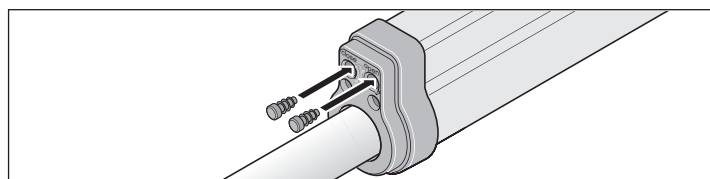
Krafttoleranz prüfen

Siehe Wartung und Pflege/Regelmäßige Prüfung.

Einstellung der Krafttoleranz zur automatisch eingelernten Kraft. Die Einstellung des Potentiometer wird bei jedem Start neu eingelesen.



- Linksanschlag des Potentiometers (0) ist die kleinste Toleranz, Rechtsanschlag (9) die größte Toleranz.



- Stopfen einsetzen.

Dauerbetrieb aktivieren

- LED „WL“ blinkt, bis die Kraftwerte, Laufzeiten und Schließverzögerung eingelernt und gespeichert sind.



HINWEIS!

Schließfolge 2-flügeliges Tor.

- Motor 1 (M1) am Torflügel mit Anschlag schließt zuerst.
- Motor 2 (M2) am Torflügel mit Gehür schließt zuletzt.

1. Einstellung der Endschalter kontrollieren.
2. Tor öffnen und schließen.
3. Wenn der Antrieb in beiden Endlagen korrekt abschaltet: Lernfahrt durchführen.

Inbetriebnahme

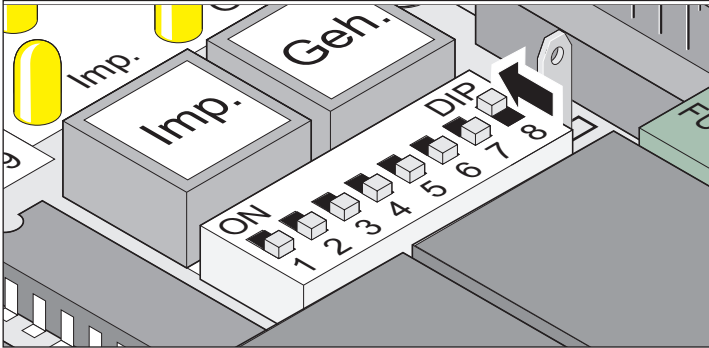
Lernfahrt durchführen



ACHTUNG!

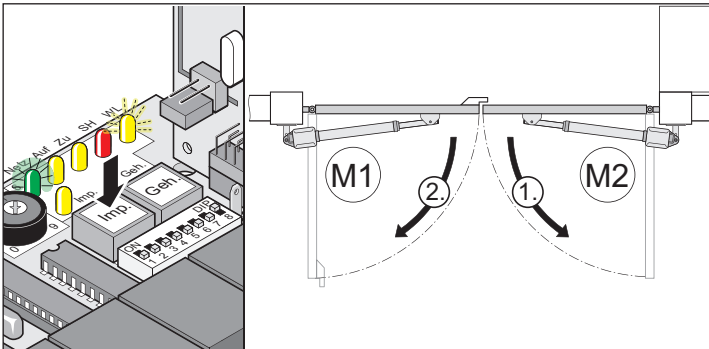
Lernfahrt immer unter Aufsicht durchführen, da die Antriebe mit voller Kraft fahren. Dies stellt eine Gefahr für Personen, Tiere oder Gegenstände im Bewegungsbereich der Tore dar.

1. Antrieb verriegeln, siehe Kapitel „Antrieb entriegeln und verriegeln“.



2. DIP-Schalter 8 auf ON stellen.

- DIP-Schalter während der Lernfahrt und anschließend während des normalen Betriebes in dieser Stellung lassen.

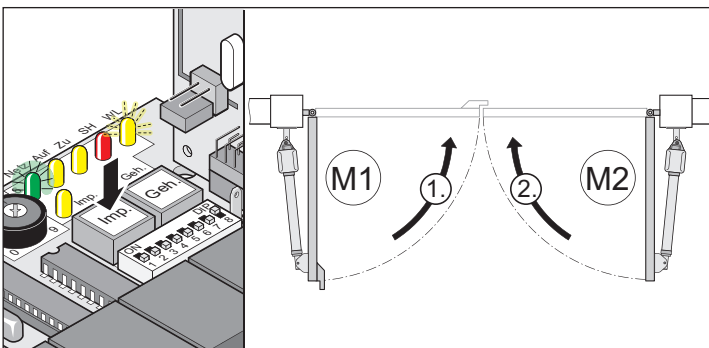


HINWEIS!

Laufrichtung kontrollieren: Nach dem ersten Befehl muss der Antrieb in Richtung „Tor AUF“ fahren. Wenn der Antrieb in Richtung „Tor ZU“ fährt, Anschlusskabel des Antriebes auf der Steuerung vertauschen, siehe Kapitel „Antrieb an Steuerung anschließen“.

3. Taster (Imp.) drücken.

- ⇒ Antriebe fahren in Endlage Tor „AUF/open“.
- ⇒ LED „Netz“ leuchtet, LED „WL“ blinkt.



4. Taster (Imp.) drücken.

- ⇒ Antriebe fahren in Endlage Tor „ZU/close“.
- ⇒ LED „Netz“ leuchtet, LED „WL“ blinkt.

5. Schritt 3 und Schritt 4 wiederholen.

- ⇒ Wenn alle Werte eingelernt sind: LED „WL“ erlischt in beiden Endlagen.

6. Lernvorgang abgeschlossen.

7. Nach erfolgreicher Lernfahrt.

- ⇒ Antriebe werden im Softlauf gestartet und gestoppt. Die Steuerung überprüft bei jedem öffnen und schließen die benötigte Kraft, Laufzeit, Schließverzögerung und passt diese bei Erreichen der Endlagen schrittweise an.



HINWEIS!

Nach der Lernfahrt müssen die Antriebe einige Male geöffnet und geschlossen werden, damit die Steuerung den Softlauf für die Endlagen richtig setzen kann. Dieser Vorgang kann je nach Tor 5–10 Torbewegungen zufolge haben.

8. DIP-Schalter 8 auf ON gestellt lassen.

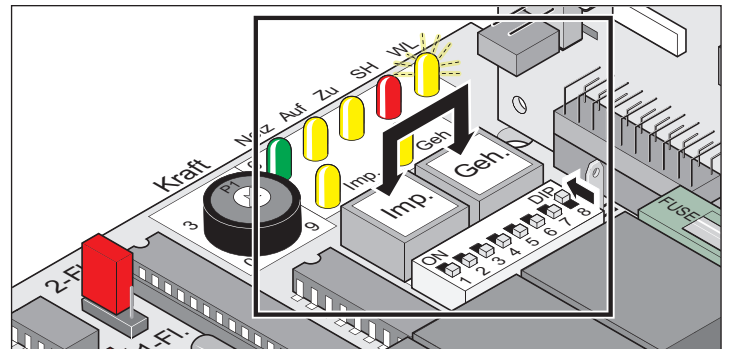
Fehlerhafte Lernfahrt erkennen

- Antriebe fahren ohne Softlauf.
- LED „WL“ blinkt in beiden Endlagen.

1. Steuerungsreset durchführen.
2. Lernfahrt durchführen.

Steuerungsreset durchführen

Der Steuerungsreset löscht alle eingelernten Werte (z. B. Kraftwerte: Benötigte Kraft des Antriebes, um das Tor zu öffnen oder zu schließen, Schließverzögerung).



1. Taster (Imp. + Geh.) gleichzeitig drücken und gedrückt halten.

- ⇒ LED „WL“ blinkt.
- ⇒ LED „WL“ erlischt nach ca. 5 Sekunden.
- ⇒ Alle Werte gelöscht.

2. Taster loslassen.

- ⇒ LED „WL“ blinkt.
- ⇒ Klicken der Relais ist zu hören.

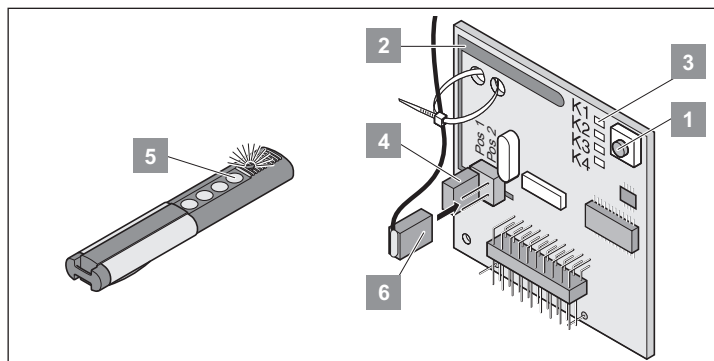
3. Lernfahrt durchführen, siehe Kapitel „Lernfahrt durchführen“.

Funkempfänger (Variante – Somloq Rollingcode)

Sicherheitshinweise

- Der Betreiber genießt keinerlei Schutz vor Störungen durch andere Fernmeldeanlagen oder Geräte (z. B. Funkanlagen, die ordnungsgemäß im gleichen Frequenzbereich betrieben werden).
- Bei Empfangsproblemen gegebenenfalls die Batterie des Handsenders ersetzen.

Anzeige- und Tastenerklärung



Nr.	Beschreibung
1	Lerntaste
2	interne Antenne
3	LEDs zeigen gewählten Kanal K1 = Funkkanal 1 -> gleiche Funktion wie „Start 1“ (Impulse) K2 = Funkkanal 2 -> gleiche Funktion wie „Start 2“ (Gehflügel) ! K3 = Funkkanal 3 -> keine Funktion ! K4 = Funkkanal 4 -> keine Funktion
4	Anschluss externe Antenne (6)
5	Handsendertaste
6	Externe Antenne

* siehe Kapitel „Tor öffnen und schließen“.



HINWEIS!

Vor der Inbetriebnahme von Handsendern: Speicher des Funkempfängers löschen.

Speicher des Funkempfängers löschen

- Geht ein Handsender verloren, können aus Sicherheitsgründen alle Handsender am Funkempfänger gelöscht werden!
Danach alle Handsender auf den Funkempfänger neu einlernen.
1. Lerntaste (1) drücken und gedrückt halten.
 - ⇒ Nach 5 Sekunden blinkt die LED – nach weiteren 10 Sekunden leuchtet die LED.
 - ⇒ Nach insgesamt 25 Sekunden leuchten alle LED.
 2. Lerntaste (1) loslassen.
 - ⇒ Alle LED erlöschen – Speicher komplett gelöscht.

Handsender einlernen

1-flügeliges Tor

- Taste 1 auf Funkkanal 1.

2-flügeliges Tor

- Taste 1 auf Funkkanal 1 (beide Torflügel öffnen sich).
- Taste 2 auf Funkkanal 2 (nur der Gehflügel öffnet sich).

1. Lerntaste (1) drücken.
 - 1x für Kanal 1, LED „K1“ leuchtet.
 - 2x für Kanal 2, LED „K2“ leuchtet.
2. Eine der Handsendertasten (5) drücken.
 - ⇒ Handsender überträgt den Funkcode in den Funkempfänger.
 - ⇒ LED blinkt während des Einlernens.
 - ⇒ Wenn der Funkcode eingelernt ist, erlischt die LED.
3. Lernmodus unterbrechen: Lerntaste (1) mehrfach drücken, bis keine LED mehr leuchtet.



HINWEIS!

Wenn innerhalb von 10 Sekunden kein Funkcode gesendet wird, schaltet der Funkempfänger in den Normalbetrieb.

Kontrolle

1. Taste 2 drücken.
 - ⇒ Nur der Torflügel mit Gehtür öffnet sich.
 2. Taste 1 drücken.
 - ⇒ Beide Torflügel öffnen sich.
 3. Weitere Handsender einlernen: „Handsender einlernen“ wiederholen.
- Der Funkempfänger kann maximal 112 verschiedene Funkcodes (Handsendertasten) speichern.
 - Wenn ein Benutzer einer gemeinsam genutzten Toranlage umzieht und seinen Handsender mitnimmt, alle Funkcodes des Handsenders aus dem Funkempfänger löschen.

Funkcode löschen

1. Lerntaste (1) drücken und 5 Sekunden gedrückt halten.
 - ⇒ LED „K1“ oder LED „K2“ blinkt.
2. Lerntaste (1) loslassen.
 - ⇒ Funkempfänger ist im Löschmodus.
3. Handsendertaste des Funkcodes, der gelöscht werden soll, drücken.
 - ⇒ LED erlischt – Löschmodus beendet.

Alle Funkcodes eines Kanals löschen

1. Lerntaste (1) drücken und 5 Sekunden gedrückt halten.
 - 1x für Kanal 1
 - 2x für Kanal 2
 ⇒ LED des Kanals blinkt.
2. Lerntaste (1) weitere 10 Sekunden gedrückt halten.
 - ⇒ LED des Kanals leuchtet.
3. Lerntaste (1) loslassen – Löschmodus beendet.

Inbetriebnahme

Störungshilfe

Alle LED blinken

- Alle 112 Speicherplätze des Funkempfängers sind belegt.
Wenn weitere Handsender eingelernt werden sollen, Funkcodes aus dem Funkempfänger löschen.

LED leuchtet

- Lernmodus: Funkempfänger wartet auf einen Funkcode eines Handsenders.
- Funkempfänger empfängt einen Funkcode eines Handsenders.

Wichtig für ausführlichere Informationen

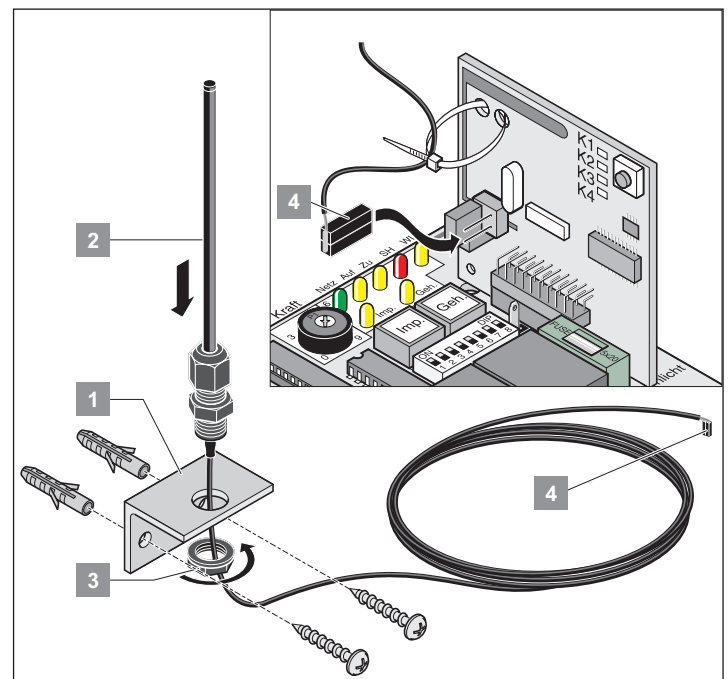
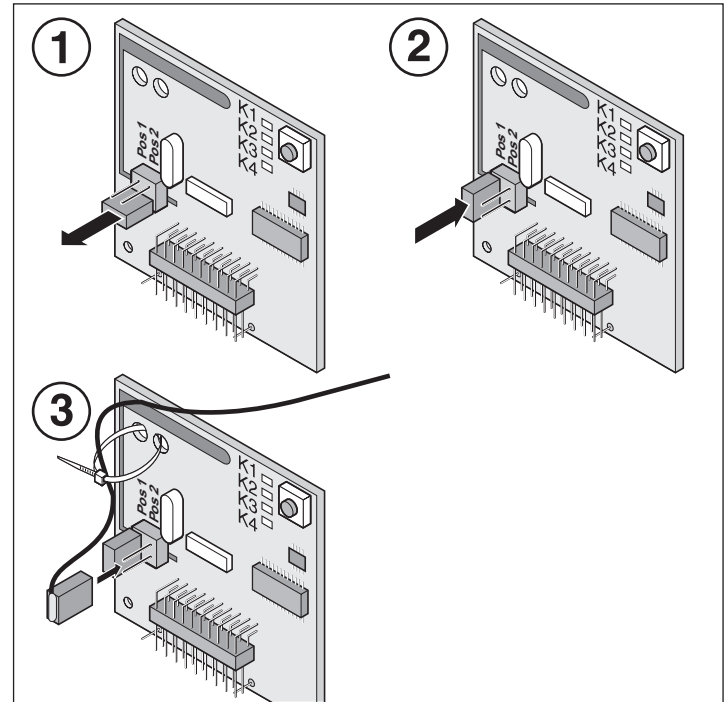
Durch das Einscannen des QR-Codes gelangen Sie zu der separaten Montage- und Betriebsanleitung (Funkempfänger 4-Kanal – Somloq Rolingcode/868,8 MHz).



<https://downloads.sommer.eu/?category=40>

Externe Antenne anschließen

- Am Antennenkabel eine Zugentlastung anbringen, um mechanische Belastung des Funkempfängers zu vermeiden.
- Wenn die Reichweite der internen Antenne nicht ausreicht, externe Antenne anschließen.
- Verbindungsstecker der externen Antenne aufstecken.
- Montageort der Antenne mit dem Betreiber abstimmen.



Inbetriebnahme

Funkempfänger (Variante – SOMloq2)

Informationen zum SOMloq2

Durch die bidirektionale Datenübertragung zwischen Sender und Empfänger sind vielfältige Funktionen möglich. Durch die besondere Codierung ist die Übertragung abhör- und besonders betriebssicher. Separate Antennen oder weitere Installationen sind nicht erforderlich. Weitere Informationen erhalten Sie in der separaten Broschüre für SOMloq2.



i HINWEIS!
Der Empfänger ist SOMlink – kompatibel!

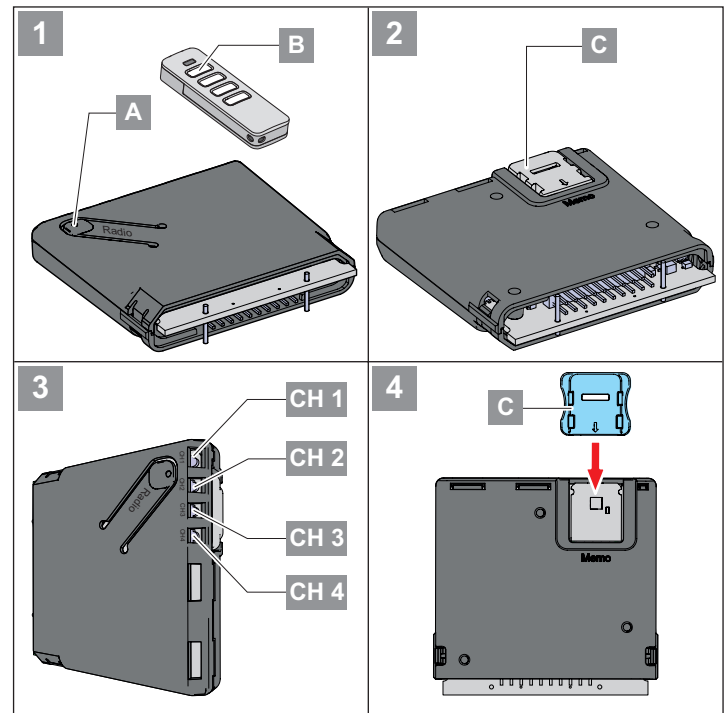
Sicherheitshinweise

- ! ACHTUNG!**
- Das Öffnen des Gerätes ist strikt untersagt und führt zum Verlust der Gewährleistungsansprüche.
 - Defekte Geräte nur durch einen vom Hersteller autorisierten Fachmann reparieren lassen.
 - Zum sicheren Betrieb müssen die örtlich für diese Anlage geltenden Sicherheitsbestimmungen eingehalten werden! Auskünfte erteilen E-Werke, VDE und Berufsgenossenschaften.

Bestimmungsgemäße Verwendung

- Die Fernsteuerung von Anlagen mit Unfallrisiko darf nur bei direktem Sichtkontakt erfolgen!
- Die Fernsteuerung von Geräten und Anlagen mit erhöhtem Unfallrisiko (z. B. Krananlagen) ist verboten!
- Die Fernsteuerung ist nur für Geräte und Anlagen zulässig, bei denen eine Funktionsstörung im Handsender oder Funkempfänger keine Gefahr für Personen, Tiere oder Sachen ergibt oder dieses Risiko durch andere Sicherheitseinrichtungen abgedeckt ist.
- Der Betreiber genießt keinerlei Schutz vor Störungen durch andere Fernmeldeanlagen und Endeinrichtungen (z. B. auch durch Funkanlagen, die ordnungsgemäß im gleichen Frequenzbereich betrieben werden).
- Nach einer Netzunterbrechung (z. B. Stromausfall) setzt der Funkempfänger alle Ausgänge auf **AUS**. Eine angesteuerte Alarmanlage nach einer Netzunterbrechung neu einschalten oder über eine Pufferbatterie absichern.

Anzeige- und Tastenerklärung



- i HINWEIS!**
- Falls innerhalb von 30 Sekunden kein Tastendruck des Handsenders erkannt wird, erlischt die LED für den ausgewählten Funkkanal (CH) und der Lernmodus ist beendet.

1. Durch mehrmaliges Drücken des Radio-Tasters (A) an der Steuerung den gewünschten Funkkanal (CH) auswählen.

	1x	2x	3x	4x
LED				
CH 1				
CH 2				
CH 3				
CH 4				

LED	Beschreibung
	LED: Zeigen gewählten Kanal
CH 1	Funkkanal 1 -> gleiche Funktion wie „Start 1“ (Impulse)
CH 2	Funkkanal 2 -> gleiche Funktion wie „Start 2“ (Geh-Flügel)
CH 3	Funkkanal 3 -> keine Funktion
CH 4	Funkkanal 4 -> keine Funktion

Inbetriebnahme

Sender einlernen



HINWEIS!

Der Sender der eingelernt werden soll, muss sich während des Einlernvorganges nahe am Empfänger befinden!

1. Taste **(A)** kurz drücken.
 - 1x für Kanal 1,
⇒ LED CH 1 leuchtet grün.
 - 2x für Kanal 2,
⇒ LED CH 2 leuchtet grün.
 - 3x für Kanal 3,
⇒ LED CH 3 leuchtet grün.
 - 4x für Kanal 4,
⇒ LED CH 4 leuchtet grün.⇒ Wird innerhalb von 30 Sekunden kein Befehl gesendet, schaltet der Funkempfänger in Normalbetrieb.
⇒ Lernmodus unterbrechen: Lerntaste **(A)** so oft drücken, bis keine LED mehr leuchtet.
2. Gewünschte Handsendertaste **(B)** so lange drücken, bis die LED des gewählten Kanals schnell blinkt und erlischt.
⇒ Einlernen beendet.
3. Weitere Handsender auf diesen Funkempfänger einlernen, die Punkte 1–2 wiederholen.

Definiert AUS

Dieser Befehl schaltet den Ausgang nur aus.

1. Funkkanal mit Taste **(A)** wählen und 5–10 Sekunden gedrückt halten bis die LED des gewünschten Kanals grün blitzt.
2. Taste **(A)** loslassen.
 - ⇒ Wird innerhalb von 30 Sekunden kein Befehl gesendet, schaltet der Funkempfänger in Normalbetrieb.
 - ⇒ Lernbetrieb unterbrechen: Taste **(A)** erneut drücken, LED erlischt.
3. Gewünschte Sendertaste **(B)** so lange drücken, bis die LED des gewählten Kanals schnell blinkt und erlischt
⇒ Einlernen beendet.

Definiert EIN

Dieser Befehl schaltet den Ausgang nur ein.

1. Funkkanal mit Taste **(A)** wählen und 10–15 Sekunden gedrückt halten bis die LED des gewünschten Kanals grün blinkt.
2. Taste **(A)** loslassen.
 - ⇒ Wird innerhalb von 30 Sekunden kein Befehl gesendet, schaltet der Funkempfänger in Normalbetrieb.
 - ⇒ Lernbetrieb unterbrechen: Taste **(B)** erneut drücken, LED erlischt.
3. Gewünschte Sendertaste **(B)** so lange drücken, bis die LED des gewünschten Kanals schnell blinkt und erlischt
⇒ Einlernen beendet.

Zubehör montieren

Es darf nur Zubehör von **SOMMER** angeschlossen werden.

Einlernen per Funk (HFL)

Funktion

Ein bereits eingelernter Handsender kann den Empfänger per Funk in den Lernbetrieb versetzen. So können weitere Handsender eingelernt werden, ohne dass die Taste **(A)** am Empfänger betätigt werden muss. Die Tastenbelegung des Handsenders A (**Abb. HFL**) (der den Empfänger aktiviert hat), wird auch für den einzulernenden Handsender **(B)** verwendet. Beide Handsender müssen sich dabei in Reichweite des Funkempfängers befinden.



HINWEIS!

Einlernen per Funk ist nur bei identischen Handsendern empfohlen!

Werden unterschiedliche Handsendertypen verwendet, wird nur der erste Tastenbefehl von Handsender 1 auf Handsender 2 übertragen.

Ablauf

1. Taste (1+2) des bereits eingelernten Handsenders A für 3–5 Sekunden drücken bis LEDs (CH 1 und CH 2) am Empfänger grün invertiert blitzen.
2. Tasten (1+2) loslassen.
 - ⇒ Wird innerhalb von weiteren 30 Sekunden kein Befehl gesendet, schaltet der Funkempfänger in Normalbetrieb.
3. Beliebige Taste am neuen Handsender B drücken.
 - ⇒ LEDs (CH 1–CH 4) am Empfänger blinken schnell und erlöschen.
 - ⇒ Befehle und Tastenbelegung von Handsender B und Handsender A sind jetzt identisch.

Betrieb

1. Sendertaste **(B)** kurz drücken.
 - ⇒ LED des eingelernten Kanals leuchtet für die Dauer des Tastendruckes orange.
 - ⇒ Der zugeordnete Ausgang schaltet.

Sendertaste aus Funkkanal löschen

1. Funkkanal mit Taste **(A)** wählen und zwischen 15 und 20 Sekunden gedrückt halten bis die LED des gewählten Kanals rot blitzt.
2. Lerntaste **(A)** loslassen.
 - ⇒ Löschbetrieb unterbrechen: Taste **(A)** drücken, LED erlischt.
 - ⇒ Wird innerhalb von 30 Sekunden kein Befehl gesendet, schaltet der Funkempfänger in Normalbetrieb.
3. Taste am Sender drücken, deren Befehl im Funkempfänger gelöscht werden soll.
 - ⇒ LED blinkt schnell – Löschen beendet.
 - ⇒ Funkempfänger schaltet in Normalbetrieb – Löschen beendet.

Sender aus Funkempfänger löschen

1. Taste **(A)** zwischen 20 und 25 Sekunden drücken bis LED (CH 1) rot blinkt.
2. Taste **(A)** loslassen.
 - ⇒ Löschbetrieb unterbrechen: Taste **(A)** drücken, LED (CH 1) erlischt.
 - ⇒ Wird innerhalb von 30 Sekunden kein Befehl gesendet, schaltet der Funkempfänger in Normalbetrieb.
3. Beliebige Taste des Senders drücken, der aus dem Speicher des Empfängers gelöscht werden soll.
 - ⇒ Funkempfänger löscht den Sender LED (CH 1) blinkt schnell.
 - ⇒ Funkempfänger schaltet in Normalbetrieb – Löschen beendet.

Funkkanal löschen



HINWEIS!

Diese Aktion kann nicht abgebrochen werden!

1. Zu löschenden Funkkanal mit Taste **(A)** auswählen und die Taste **(A)** 25–30 Sekunden drücken, bis die LED für den ausgewählten Kanal rot leuchtet.
2. Taste **(A)** loslassen.
 - ⇒ Kanal wird aus dem Funkempfänger gelöscht.
 - ⇒ Empfänger schaltet in den Normalbetrieb – Löschen beendet.

Gesamten Speicher des Funkempfängers löschen



HINWEIS!

Diese Aktion kann nicht abgebrochen werden!

Geht ein Sender verloren, muss aus Sicherheitsgründen der Funkempfänger gelöscht werden! Danach alle Sender neu einlernen.

1. Taste **(A)** länger als 30 Sekunden drücken bis LEDs (CH 1–CH 4) gleichzeitig rot leuchten.
2. Taste **(B)** loslassen.
 - ⇒ Funkempfänger löscht den Speicher.
 - ⇒ Funkempfänger schaltet in Normalbetrieb – Löschen beendet.

Bei Erreichen der Speicherkapazitäten

Es stehen zusammen 40 Handsenderbefehle für alle Kanäle zur Verfügung. Sobald versucht wird weitere Sender einzulernen, blinken die roten LEDs der Funkkanäle CH 1–4.

Informationen zum Memo

Über das optionale Zubehörteil Memo kann die Speicherkapazität auf 450 Handsenderbefehle erweitert werden. Beim Aufstecken des Memo werden alle vorhandenen Sender aus dem internen Speicher auf den Memo übertragen und dort abgespeichert. Der Memo muss auf der Steuerung aufgesteckt bleiben. Auf dem internen Speicher sind dann keine Sender mehr gespeichert. Gespeicherte Sender können vom Memo nicht zurück auf den internen Speicher übertragen werden. Alle Funkkanäle, einschließlich die Speicher des Memo können gelöscht werden.

Memo installieren



HINWEIS!

Wenn das Memo wieder entfernt wird, ist der Speicher des Empfängers leer. Funkbefehle müssen erneut eingelernt werden!

1. Spannungsversorgung von Antriebssteuerung unterbrechen.
2. Empfänger von Antriebssteuerung abziehen.
3. Memo **(C)** auf Steckplatz aufstecken.
4. Empfänger wieder auf Antriebssteuerung stecken.
5. Spannungsversorgung wiederherstellen.
 - ⇒ Es stehen jetzt insgesamt Speicherplatz für 450 Funkbefehle zur Verfügung.

Wichtig für ausführlichere Informationen

Durch das Einscannen des QR-Codes gelangen Sie zu der separaten Montage- und Betriebsanleitung (Funkempfänger SOMup4 – SOMloq2/868,95 MHz).



<https://downloads.sommer.eu/?category=36>

Sicherheitshinweise

- Niemals einen beschädigten Antrieb in Betrieb nehmen.
- Während des Öffnens oder Schließens dürfen sich keine Kinder, Personen, Tiere oder Gegenstände im Bewegungsbereich des Tores befinden.
- Handsender nicht an funktechnisch empfindlichen Orten oder Anlagen betreiben (Flughäfen, Krankenhäuser, usw.).
- Tor nur per Funk betätigen bei freier Sicht auf das Tor.
- Handsender so aufbewahren, dass ungewollte Betätigung, z. B. durch Kinder oder Tiere ausgeschlossen ist.
- Die Funkfernsteuerung nur benutzen, wenn eine ungefährliche Krafttoleranz eingestellt ist. Krafttoleranz so gering einstellen, dass die Schließkraft eine Verletzungsgefahr ausschließt.

Notentriegelung bei Stromausfall

Siehe Kapitel „Antrieb entriegeln und verriegeln“.

Normalbetrieb

Veränderungen am Tor wirken sich auf die benötigte Kraft für das Öffnen oder Schließen aus.

Beispiele für Veränderungen am Tor sind:

- Beschädigung
- Feuchtigkeitsaufnahme
- Bodensenkungen
- Witterungsunterschiede im Sommer-/Winterbetrieb
- Hindernisse

Hinderniserkennung

- ⇒ In unserem Programm befinden sich verschiedene Sicherheitsleistungen. Sowohl aktive (lösen bei Kontakt einen sofortigen Stopp des Tores aus) als auch passive (fangen einen Teil der Schwungmasse des sich bewegenden Tores auf).

Hinderniserkennung mittels Lichtschranke

ACHTUNG!
Eine Lichtschranke darf nur für den Objektschutz verwendet werden. Eine Lichtschranke zum Personenschutz ist nicht zulässig!

- Lichtschranke gemäß Kapitel „Montage“ verdrahten.

HINWEIS!
Voraussetzung für die Hinderniserkennung ist eine korrekt durchgeführte Lernfahrt.

Die Toleranz für die benötigte Kraft für das Öffnen und Schließen kann über die Potentiometer eingestellt werden.

- Wenn die benötigte Kraft innerhalb der eingestellten Toleranz steigt oder sinkt, lernt die Steuerung diesen Wert automatisch.
- Wenn die benötigte Kraft außerhalb der eingestellten Toleranz liegt (z. B. durch ein Hindernis), stoppt der Antrieb und fährt ein kurzes Stück in die andere Richtung. Die Kraftabschaltung mit Reversion dient der Sicherheit.

Sommer-/Winterbetrieb

Witterungsunterschiede zwischen Sommer und Winter können sich auf Antriebe auswirken:

- Die benötigte Kraft unterscheidet sich für das Öffnen und Schließen.
- Das Tor reversiert ohne erkennbares Hindernis.
- Die Endlagen der Torflügel verändern sich.

Wenn sich das Tor nicht öffnet oder schließt oder ohne erkennbares Hindernis reverseiert:

1. Steuerungsreset durchführen, siehe Kapitel „Steuerungsreset durchführen“.
2. Lernfahrt durchführen, siehe Kapitel „Lernfahrt durchführen“.

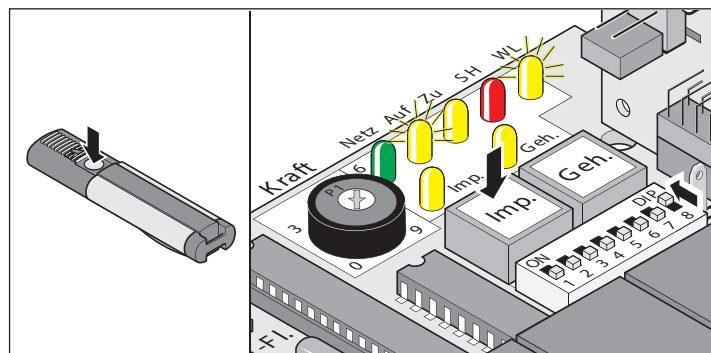
Wenn sich die Endlagen verändert haben:

1. Endschalter nachstellen.

Tor öffnen und schließen

Voraussetzungen

- DIP-Schalter 8 auf ON.
- Lernfahrt durchgeführt.
- Handsender eingelernt: Taste 1 auf Kanal K1, Taste 2 auf Kanal K2.



1-flügeliges Tor

1. Taster (Imp.) oder Handsendertaste (Taste 1) drücken.
 - ⇒ Tor öffnet bis Endlage „Tor AUF“ – LED „Auf“ und LED „WL“ leuchten.
 - ⇒ Endlage „Tor AUF“ erreicht – LED „Auf“ und LED „WL“ erlöschen.

2-flügeliges Tor – beide Torflügel

1. Taster (Imp.) oder Handsendertaste (Taste 1) drücken.
 - ⇒ Torflügel mit Gehflügel öffnet.
 - ⇒ Torflügel mit Anschlag öffnet mit einer Verzögerung von circa 3 Sekunden – LED „Auf“ und LED „WL“ leuchten.
 - ⇒ Endlage „Tor AUF“ erreicht – LED „Auf“ und LED „WL“ erlöschen.
2. Taster (Imp.) oder Handsendertaste (Taste 1) drücken.
 - ⇒ Torflügel mit Anschlag schließt.
 - ⇒ Gehflügel schließt verzögert oder gleichzeitig (je nach Einbausituation) – LED „Zu“ und LED „WL“ leuchten.
 - ⇒ Endlage „Tor ZU“ erreicht – LED „Zu“ und LED „WL“ erlöschen.

2-flügeliges Tor – Torflügel mit Gehür

1. Taster (Geh.) oder Handsendertaste (Taste 2) drücken.
 - ⇒ Tor öffnet bis Endlage „Tor AUF“ – LED „Auf“ und LED „WL“ leuchten.
 - ⇒ Endlage „Tor AUF“ erreicht – LED „Auf“ und LED „WL“ erlöschen.
2. Taster (Geh.) oder Handsendertaste (Taste 2) drücken.
 - ⇒ Tor schließt bis Endlage „Tor ZU“ – LED „Zu“ und LED „WL“ leuchten.
 - ⇒ Endlage „Tor ZU“ erreicht – LED „Zu“ und LED „WL“ erlöschen.

Funktionen und Anschlüsse

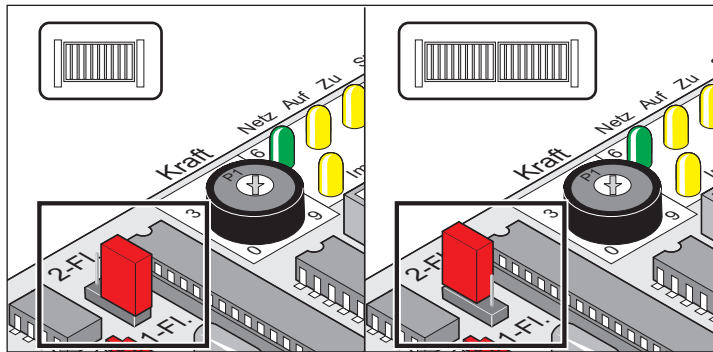
Sicherheitshinweise

➤ Anforderungen an Kabel einhalten:

Eigenschaft	Wert	Klemmen
Querschnitt	0,25–2,5 mm ²	alle Klemmen
Maximale Länge	10 m	5 bis 10 35 + 36
Maximale Länge	30 m	21 bis 34

Jumper

1-flügeliges oder 2-flügeliges Tor auswählen.

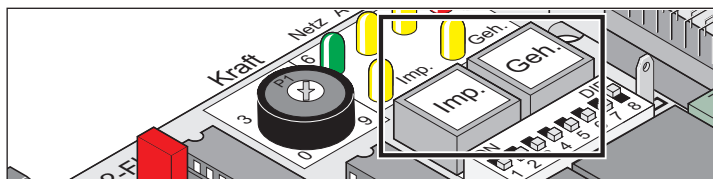


Beschriftung	Beschreibung
2-FI./1-FI.	1-flügelig: Jumper auf unteren Pins oder entfernt
	2-flügelig: Jumper auf oberen Pins

1-flügeliges oder 2-flügeliges Tor einstellen (Jumper)

1. Steuerungsreset durchführen.
2. Jumper umstecken.
3. Steuerungsreset durchführen.
4. Lernfahrt durchführen.

Taster auf der Steuerung



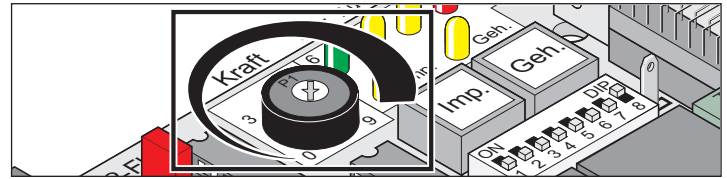
Beschriftung	Beschreibung
Imp.	Impulstaster <ul style="list-style-type: none"> • Öffnet beide Torflügel. • Stoppt laufenden Torflügel mit Gehür. • Torflügel mit Gehür offen: Öffnet Torflügel mit Anschlag. • Funktionsabfolge: Auf – Stopp – Zu – Stopp – Auf...
Geh.	Gehürtaster <ul style="list-style-type: none"> • Öffnet Torflügel mit Gehür. • Funktionsabfolge: Auf – Stopp – Zu – Stopp – Auf...



HINWEIS!

Taster (Geh.) funktioniert nur, wenn der Torflügel mit Anschlag komplett geschlossen ist.

Potentiometer für Krafttoleranz



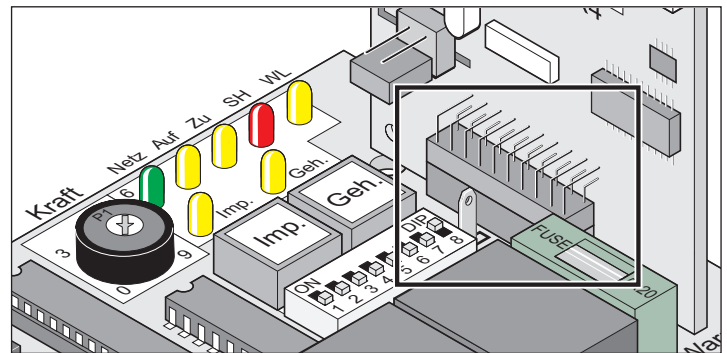
Die Krafttoleranz zur automatisch eingelernten Kraft wird mit dem Potentiometer „P1“ eingestellt.

Die Einstellung des Potentiometers „P1“ wird bei jedem Start eingelesen.

- Minimale Krafttoleranz = Linksanschlag (0)
- Maximale Krafttoleranz = Rechtsanschlag (9)

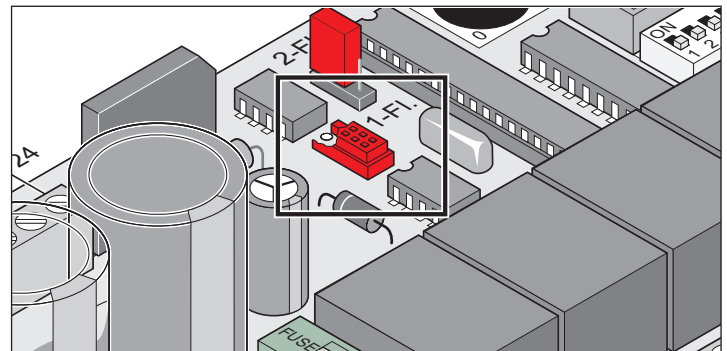
Steckplatz Funk

Steckplatz für den Funkempfänger. Bei Auslieferung montiert.



Schnittstelle TorMinal

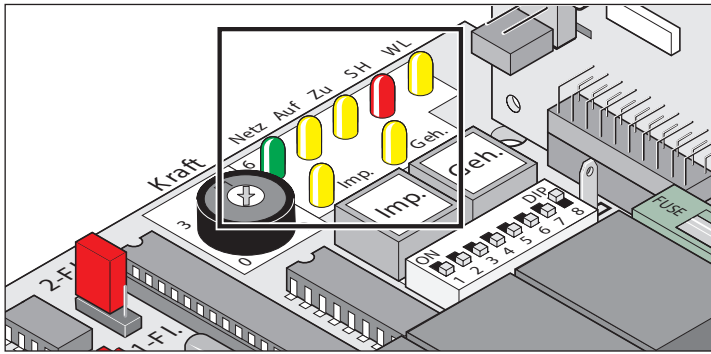
Siehe Betriebsanleitung TorMinal.



Funktionen und Anschlüsse

Leuchtdioden (LED)

Zeigen den Zustand der Steuerung.



ACHTUNG! STROMSCHLAGEFAHR!

Wenn die Netzsicherung defekt ist, leuchtet die LED „Netz“ nicht, obwohl Netzspannung (AC 230 V) an der Steuerung anliegt.

- Vor Arbeiten am Tor oder Antrieb die Anlage spannungsfrei schalten und gegen Wiedereinschalten sichern.

Beschriftung	Farbe	Zustand	Beschreibung
Netz	grün	aus	Spannungsversorgung unterbrochen
		an	Netzspannung liegt an
Imp.	gelb	aus	Ruhezustand
		an	Taster Imp./Funkkanal 1 betätigt
Geh.	gelb	aus	Ruhezustand
		an	Taster Geh./Funkkanal 2 betätigt
Auf	gelb	aus	Ruhezustand
		an	Tor öffnet
Zu	gelb	aus	Ruhezustand
		an	Tor schließt
SH	rot	aus	Ruhezustand
		an	Sicherheitseingang unterbrochen (z. B. Lichtschanke ausgelöst)
WL	gelb	aus	Ruhezustand mit eingelernten Kraftwerten
		blinkt	<ul style="list-style-type: none"> • Testbetrieb • Lernfahrt (auch im Stillstand) • während jeder Torbewegung „Tor AUF“ oder „Tor ZU“
		an	<ul style="list-style-type: none"> • Tor öffnet und schließt mit eingelernten Kraftwerten • Warnlicht leuchtet

DIP-Schalter



ACHTUNG!

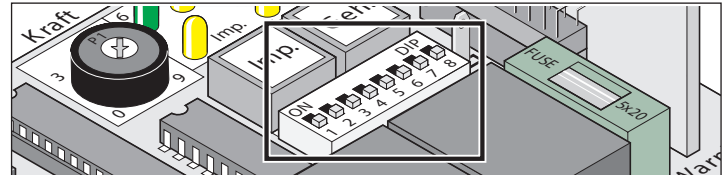
Vor Umstellen der DIP-Schalter die Steuerung spannungsfrei schalten und gegen Wiedereinschalten sichern.



ACHTUNG!

Es muss immer Sichtkontakt zum Tor und dessen Bewegungsbereich bestehen.

Werkseinstellung für alle DIP-Schalter: OFF



DIP	Funktion Stellung OFF	Funktion Stellung ON
1	Reaktion auf Auslösen des Sicherheitseingangs (Klemmen 17 + 18) während das Tor öffnet: • keine Reaktion	Reaktion auf Auslösen des Sicherheitseingangs (Klemmen 17 + 18) während das Tor öffnet: • Tor stoppt
2	Reaktion auf Auslösen des Sicherheitseingangs während das Tor schließt: • Tor reversiert	Reaktion auf Auslösen des Sicherheitseingangs während das Tor schließt: • Tor stoppt.
3	DIP 2 = OFF: • Tor reversiert	DIP 2 = OFF: • Tor öffnet vollständig
4	Warnlicht leuchtet	Warnlicht blinkt
5	Vorwarnzeit Warnlicht: • AUS	Vorwarnzeit Warnlicht: • 3 Sekunden • Warnlicht blinkt oder leuchtet, bevor Tor startet, je nach Stellung DIP 4
6*	Manueller Betrieb/ Teil-Automatik	Automatischer Zulauf, Variante 1 und 2 (Tor schließt selbstständig nach 60 Sekunden)
7*	Keine Funktion/ Automatischer Zulauf, Variante 1	Automatischer Zulauf, Variante 2 (Tor schließt selbstständig, 5 Sekunden nach Betätigen der Lichtschanke)/Teil Automatik

* Weitere Einstellungen siehe Betriebsanleitung TorMinal.



HINWEIS!

DIP-Schalter 8:

Nach einer Lernfahrt DIP-Schalter 8 auf ON gestellt lassen. Stellung OFF löscht sofort alle gespeicherten Werte.

DIP	Funktion Stellung OFF	Funktion Stellung ON
8	Testbetrieb: • Antrieb lernt keine Werte • Einstellen der Endschalter	Dauerbetrieb: Antrieb lernt fortlaufend während das Tor öffnet und schließt: • Kraftwerte • Laufzeit • Schließverzögerung

Funktionen und Anschlüsse

Automatischer Zulauf

Für den automatischen Zulauf gibt es zwei Grundvarianten.

Wenn beide Grundvarianten gleichzeitig aktiv sind, hat der vollautomatische Zulauf Vorrang.

Vollautomatischer Zulauf



HINWEIS!

Beim Betrieb mit Automatischem Zulauf die Norm EN 12453 beachten (z. B. Lichtschranke montieren).

- Tor schließt erst, wenn die eingestellte OHZ komplett abgelaufen ist.
- Befehl per Taster oder Funk während des Schließens:
⇒ Tor öffnet sich wieder komplett.
- Befehl per Taster oder Funk während die OHZ abläuft:
⇒ OHZ startet erneut.
- Reaktion auf Auslösen des Sicherheitseingangs (Klemmen 17 + 18) während das Tor öffnet:
⇒ Einstellung DIP 1
- Reaktion auf Auslösen des Sicherheitseingangs während das Tor schließt:
⇒ Einstellung DIP 2

DIP 6	ON
TorMinal	OHZ einstellen
DIP 7	OFF
DIP 8	ON

Untervariante 1



HINWEIS!

Um den automatischen Zulauf manuell zu unterbrechen, Schalter in die Zuleitung der Lichtschranke einbauen.

- Lichtschranke durchfahren:
⇒ Tor schließt nach 5 Sekunden.

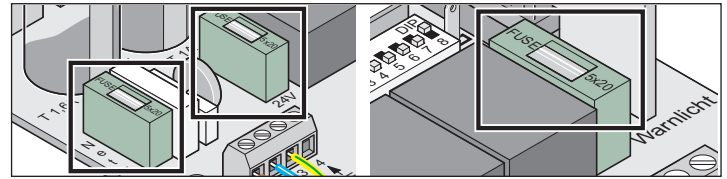
DIP 6	ON
TorMinal	OHZ einstellen
DIP 7	ON
DIP 8	ON

Halbautomatischer Zulauf

- Tor schließt erst, wenn die eingestellte OHZ komplett abgelaufen ist.
- Befehl per Taster oder Funk während die OHZ abläuft:
⇒ Tor schließt sofort.

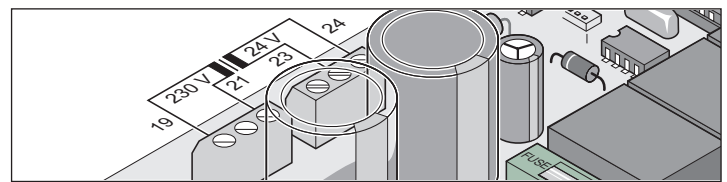
DIP 6	OFF
TorMinal	OHZ einstellen (5–255 Sekunden, Werkseinstellung 60 Sekunden)
DIP 7	ON
DIP 8	ON

Sicherungen



Beschriftung	Stärke	Beschreibung
Netz	1,6 A, träge	Netzzuleitung AC 230 V
24 V	1 A, träge	Versorgungsausgang DC 24 V Klemme 9 + 10
Warnlicht	1 A, träge	Warnlichtausgang DC 24 V Klemme 11 + 12

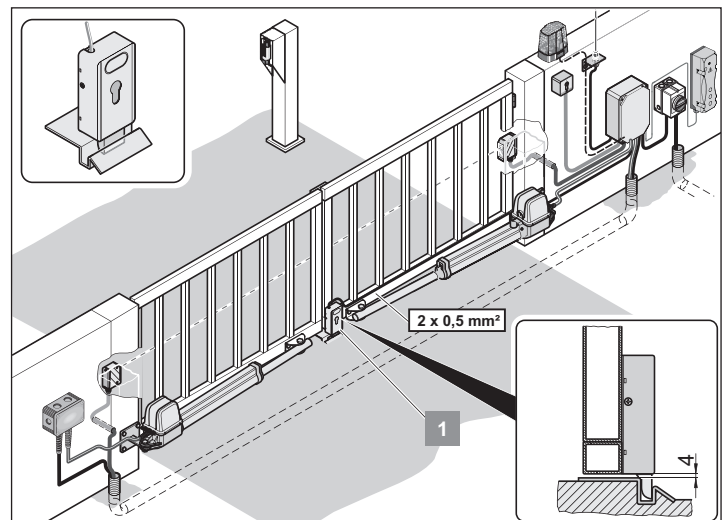
Trafoanschluss



Klemme	Bezeichnung	Beschreibung
19	230 V	Netzzuleitung (Primärwicklung), braun
21		
23	24 V	24 V Eingang (Sekundärwicklung), Zuleitung zur Steuerung, violett
24		

DC 24 V Elektroschloss

- Vor der Montage Steuerungsreset durchführen.
- Nach Abschluss der Montage Endlage Tor „ZU/close“ nachstellen.
- Abstand zwischen Schloss und Schließblech einhalten: min. 4 mm und max. 6 mm.
- Polarität des Elektroschlusses beachten.
- Schloss waagrecht montieren, sonst kann es sich beim Schließ- oder Öffnungsvorgang verklemmen.



Funktionen und Anschlüsse

Elektroschloss anschließen

Als Zubehör erhältlich.



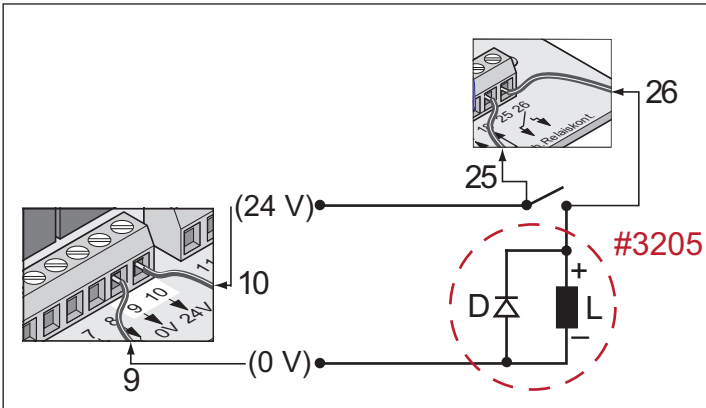
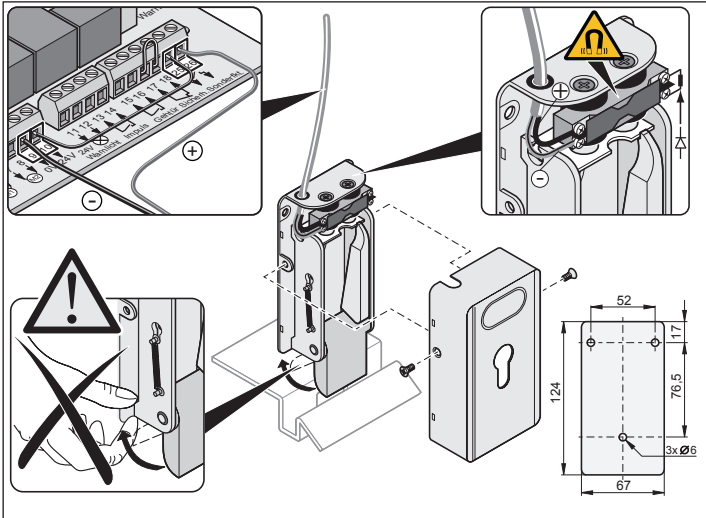
HINWEIS!

Elektroschloss wird mit einer gleichgerichteten, unregelmäßig Trafospannung betrieben. Die Trafospannung kann unter Vollast schwanken zwischen DC 22–32 V.



HINWEIS!

Dieser Anschlussplan ist nur für ein Elektroschloss DC 24 V bestimmt, Elektroschlösser DC 12 V dürfen nur nach Rücksprache mit dem Hersteller angeschlossen werden. Es dürfen nur Elektroschlösser der SOMMER Antriebs- und Funktechnik GmbH verwendet werden. Hierbei auf richtige Polung achten. Werden Fremdschlösser verwendet, so erlischt die Garantie auf die Motorsteuerung.



Klemme	Bezeichnung	Beschreibung
9	0 V	DC 24 V Ausgang mit max. 30 W Leistung (unstabilisiert DC 22–32 V).
10	24 V	

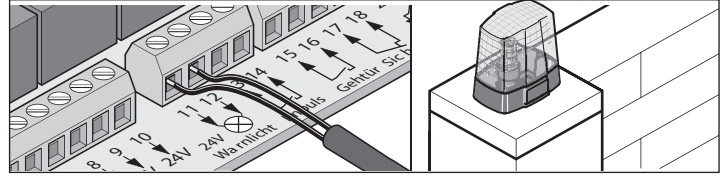
Warnlicht anschließen

Als Zubehör erhältlich.



HINWEIS!

Warnlicht wird mit einer gleichgerichteten, unregelmäßig Trafospannung betrieben. Die Trafospannung kann unter Vollast schwanken zwischen DC 22–32 V.



Einstellung der Funktion, siehe DIP-Schalter 4 + 5.

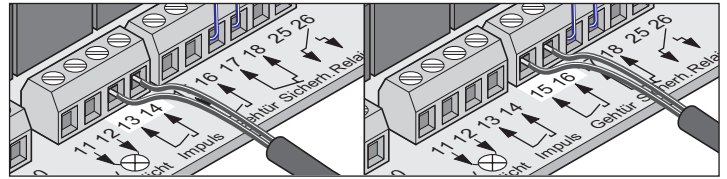
Klemme	Bezeichnung	Beschreibung
11	24 V Warnlicht	Anschluss DC 24 V Warnlicht mit max. 24 W Leistung (unstabilisiert DC 22–32 V).
12		

Taster anschließen



ACHTUNG!

Anschluss nur für potentialfreie Schließkontakte verwenden. Fremdspannung kann schwere Stromschläge auslösen und die Steuerung beschädigen oder zerstören.



Klemme	Bezeichnung	Funktion
13	Impuls	Anschluss Impulsgeber zum Betätigen eines oder beider Torflügel.
14		
15	Gehtür	Anschluss Impulsgeber zum Betätigen eines Torflügel.
16		

- 1-flügeliges Tor: Taster Start 1 und Start 2 haben dieselbe Funktion.
- 2-flügeliges Tor: Taster 2-Kontakt wird für die Gehtürfunktion benötigt.

Taster 1-Kontakt

- 1-flügelige Toranlage Taster auf Klemmen 13 + 14 oder 15 + 16
- 2-flügelige Toranlage Taster auf Klemmen 13 + 14

Taster 2-Kontakt

- Gehtür Klemme 15 + 16
- Beide Torflügel 13 + 14

Funktionen und Anschlüsse

Schlüsseltaster anschließen

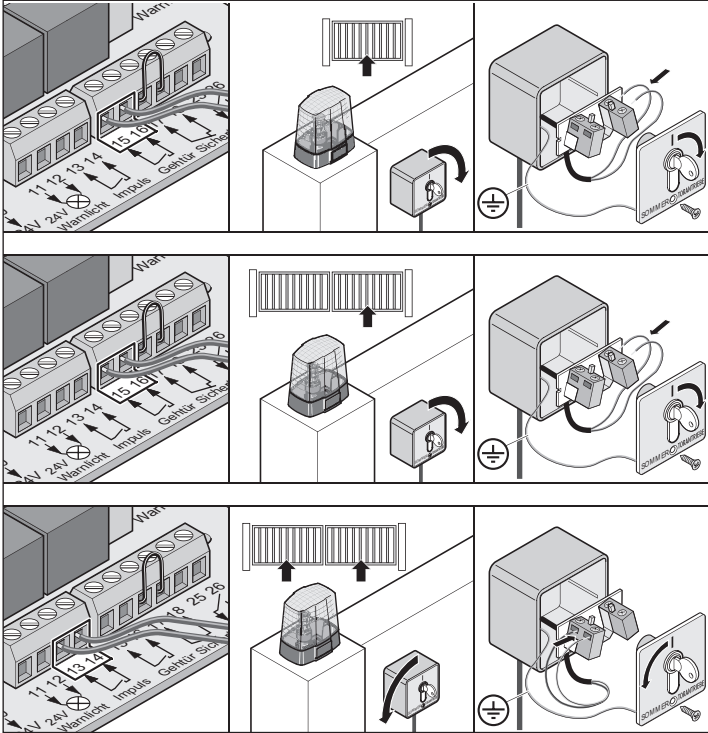
Als Zubehör erhältlich.



ACHTUNG!

Der Bediener darf beim Betätigen des Schlüsseltasters nicht im Bewegungsbereich des Tores stehen und muss direkte Sicht auf das Tor haben.

- Tasterkabel nie entlang einer Stromleitung verlegen, um Störungen in der Steuerung zu vermeiden.
- Tasterkabel fest verlegen.
- Schlüsseltaster an einer gut zugänglichen Stelle montieren.



4-Draht-Lichtschanke anschließen

Als Zubehör erhältlich.



ACHTUNG!

Anschluss nur für potentialfreie Öffnerkontakte verwenden. Fremdspannung kann schwere Stromschläge auslösen und die Steuerung beschädigen oder zerstören.



HINWEIS!

Beim Betrieb mit automatischem Zulauf die Norm EN 12453 beachten (Lichtschanke montieren).

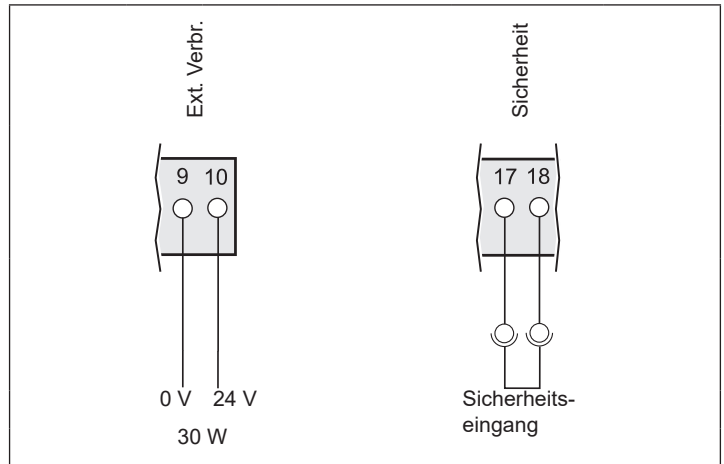


HINWEIS!

Der Anschluss einer 2-Draht-Lichtschanke ist nicht möglich.

Auslieferungszustand: Drahtbrücke zwischen Klemme 17 + 18.

Vor Anschluss Drahtbrücke entfernen.



Klemme	Bezeichnung	Beschreibung
9	0 V	DC 24 V Ausgang mit max. 30 W Leistung (unstabilisiert DC 22–32 V).
10	24 V	
17	Sicherh.	Anschluss Sicherheitseinrichtung • Lichtschanke Wenn der Anschluss nicht verwendet wird, Drahtbrücke zwischen den Klemmen montieren (Auslieferungszustand).
18		

Steckplatz Accu

Als Zubehör erhältlich

Siehe Anleitung Accu

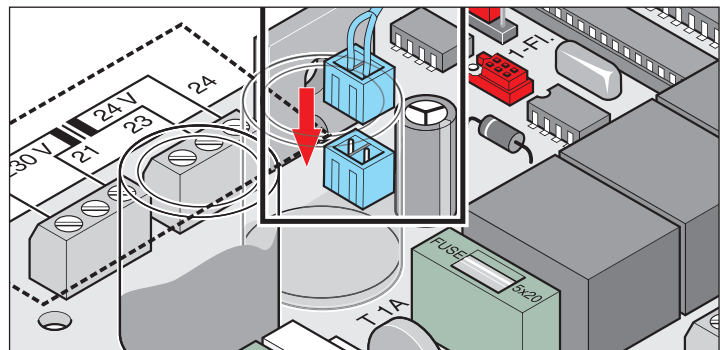


ACHTUNG!

Gefahr durch Schadstoffe!

Unsachgemäße Lagerung, Verwendung oder Entsorgung von Akkus, Batterien und Komponenten der Steuerung stellen eine Gefahr für die Gesundheit von Menschen und Tieren dar.

- Akkus und Batterien für Kinder und Tiere unzugänglich aufbewahren.
- Akkus und Batterien von chemischen und thermischen Einflüssen fernhalten.
- Batterien und defekte Akkus nicht wieder aufladen.
- Sämtliche Komponenten der Steuerung, einschließlich Altakkus und Batterien dürfen nicht über den Hausmüll, sondern müssen sachgerecht entsorgt werden.



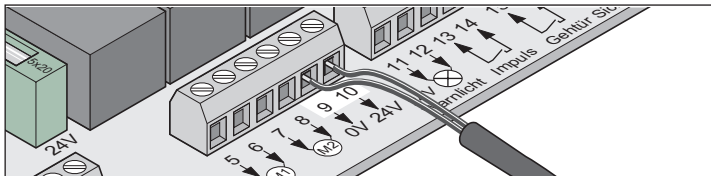
Funktionen und Anschlüsse

Externen Verbraucher anschließen



HINWEIS!

Externer Verbraucher wird mit einer gleichgerichteten, unregulierten Trafospannung betrieben. Die Trafospannung kann unter Vollast schwanken zwischen DC 22–32 V.



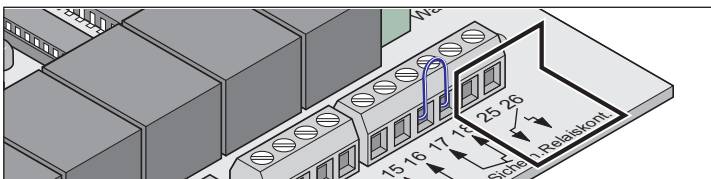
Klemme	Bezeichnung	Beschreibung
9	0 V	DC 24 V Ausgang mit max. 30 W Leistung (unstabilisiert DC 22–32 V).
10	24 V	

Potentialfreien Relaiskontakt anschließen



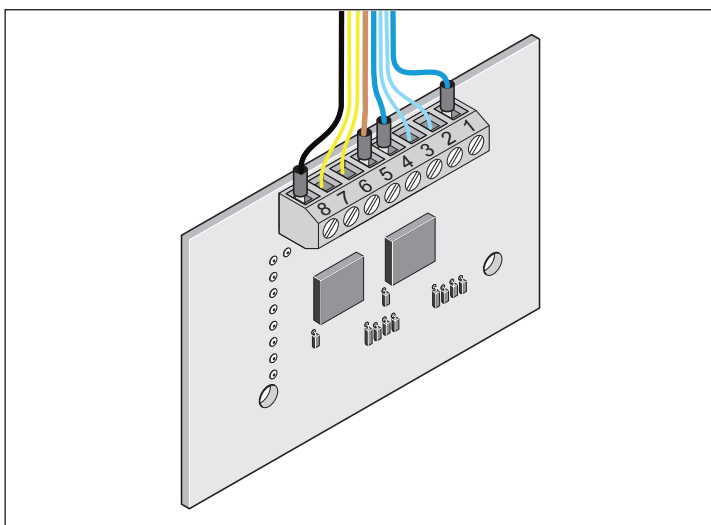
ACHTUNG!

Nur mit Ohmscher Last betreiben. Es dürfen nur Elektroschlösser der SOMMER Antriebs- und Funktechnik GmbH verwendet werden. Hierbei auf richtige Polung achten. Werden Fremdschlösser verwendet, so erlischt die Garantie auf die Motorsteuerung.



Klemme	Bezeichnung	Beschreibung
25	Relaiskont.	Anschluss z. B. Elektroschloss max. DC 24 V.
26		

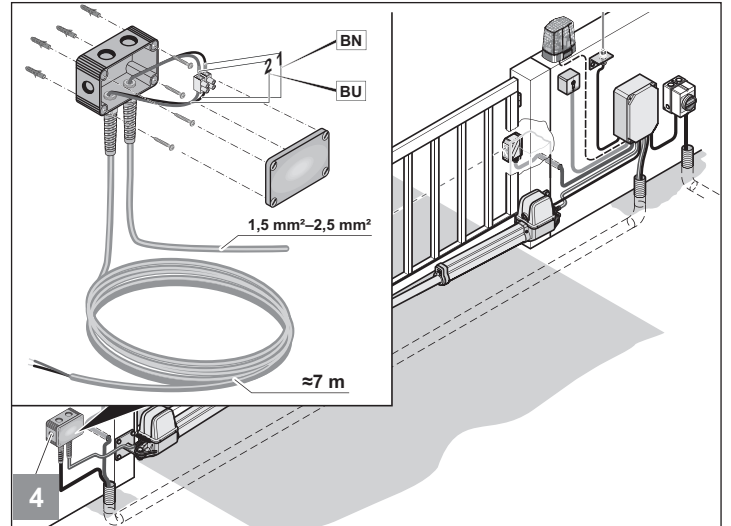
Motor anschließen



Klemme	Beschreibung/Kabelfarbe
1	24 V Zuleitung von der Steuerung, blau
2	Endschalter Tor „ZU/close“, blau
3	Endschalter Tor „ZU/close“, blau
4	Motor, blau
5	24 V Zuleitung von Steuerung, braun

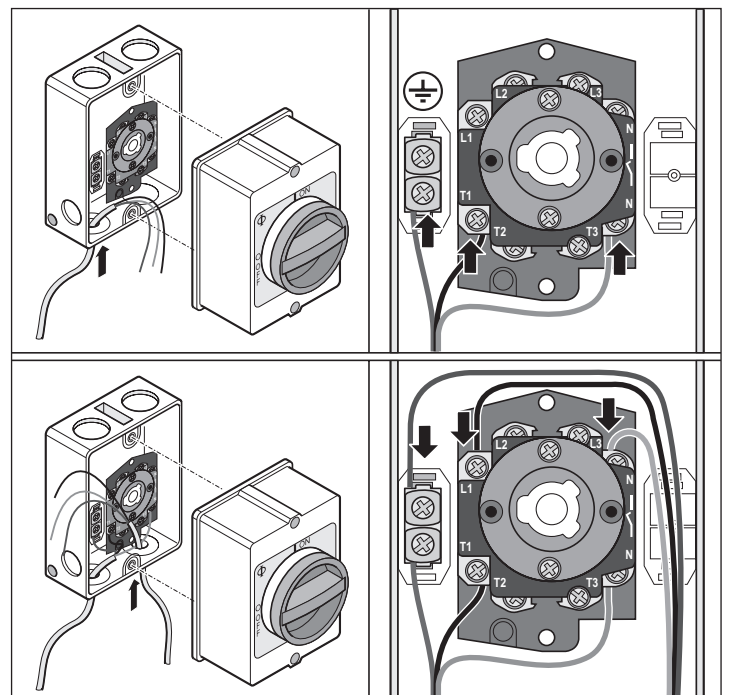
Klemme	Beschreibung/Kabelfarbe
6	Endschalter Tor „AUF/open“, gelb
7	Endschalter Tor „AUF/open“, gelb
8	Motor, schwarz

Verbindungskabelsatz anschließen



1. Abzweigdose dem jeweiligen Untergrund (z. B. Beton, Mauerwerk, Holz usw.) entsprechend befestigen.
2. Kabel mit gleichen Nummern verbinden:
 - blau mit blau
 - braun mit braun
 - usw.
3. Verschraubungen fest anziehen, um das Eindringen von Feuchtigkeit in die Abzweigdose zu verhindern.
4. Abzweigdose verschließen.

Hauptschalter



Wartung und Pflege

Sicherheitshinweise



GEFAHR!

Niemals Antrieb oder Steuerungsgehäuse mit einem Wasser-schlauch oder Hochdruckreiniger abspritzen.

- Keine Laugen oder Säuren zum Reinigen verwenden.
- Antrieb von Verschmutzungen befreien und Schubrohr bei Bedarf mit einem trockenen Lappen abreiben.
- Steuerungsgehäuse regelmäßig auf Insektenbefall überprüfen und bei Bedarf reinigen.
- Steuerungsgehäuse regelmäßig auf Feuchtigkeit überprüfen und bei Bedarf trocknen.
- Alle Befestigungsschrauben der Beschläge auf festen Sitz überprüfen. Lockere Befestigungsschrauben nachziehen.
- Deckel des Steuerungsgehäuses auf dichten Abschluss überprüfen.

Regelmäßige Prüfung

Sicherheitseinrichtungen müssen in periodischen Intervallen geprüft werden, welche einen Zeitraum von sechs Monaten nicht überschreiten dürfen und in den Wartungsvorschriften des Tores vorgeschrieben sein müssen, gemäß EN 12453-1/2.

Druckempfindliche Sicherheitseinrichtungen (z. B. Sicherheitskontakt-leisten) alle 4 Wochen auf Ihre korrekte Funktion überprüfen, gemäß EN 60335-2-103.

Prüfung	Verhalten	ja/nein	mögliche Ursache	Abhilfe
Kraftabschaltung				
Torflügel beim Schließen mit der Hand stoppen. Torflügel nicht festhalten.	Stoppt und reversiert das Tor bei leichtem Gegenhalten?	ja		Keine Maßnahmen nötig.
		nein	Krafttoleranz zu hoch eingestellt.	Krafttoleranz reduzieren: <ul style="list-style-type: none"> • Tor unter Aufsicht 2x komplett öffnen und schließen. • Potentiometer „Kraft“ soweit nach links drehen, bis die Prüfung erfolgreich ist.
			Steuerung defekt.	<ul style="list-style-type: none"> • Anlage außer Betrieb nehmen und gegen Wiedereinschalten sichern. • Kundendienst rufen!
Notentriegelung				
Vorgehensweise wie beschrieben unter „Antrieb entriegeln und verriegeln“.	Lässt sich das Tor leicht von Hand öffnen und schließen? Lässt sich der Antrieb entriegeln?	ja		Keine Maßnahmen nötig.
		nein	Torscharniere verrostet.	Torscharniere schmieren.
Sicherheitskontaktleiste, wenn vorhanden				
Tor öffnen/schließen und Leiste betätigen.	Verhält sich das Tor wie eingestellt an DIP-Schalter 1, 2 oder 3?	ja		Keine Maßnahmen nötig.
		nein	Kabel gebrochen.	<ul style="list-style-type: none"> • Verdrahtung überprüfen. • Gebrochene Kabel ersetzen.
			Klemme locker.	Klemme nachziehen.
			DIP-Schalter verstellt.	DIP-Schalter einstellen.
			Sicherheitskontaktleiste defekt. Auswerteeinheit Sicherheitskontaktleiste defekt.	<ul style="list-style-type: none"> • Anlage außer Betrieb nehmen und gegen Wiedereinschalten sichern. • Kundendienst rufen!
Lichtschanke, wenn vorhanden				
Tor öffnen/schließen und Lichtschanke unterbrechen.	Verhält sich das Tor wie eingestellt an DIP-Schalter 1, 2 oder 3? Leuchtet LED „Safety“?	ja		Keine Maßnahmen nötig.
		nein	Kabel gebrochen.	<ul style="list-style-type: none"> • Verdrahtung überprüfen. • Gebrochene Kabel ersetzen.
			Klemme locker.	Klemmen nachziehen.
			DIP-Schalter verstellt.	DIP-Schalter einstellen.
			Lichtschanke verschmutzt.	Lichtschanke reinigen.
			Lichtschanke defekt.	<ul style="list-style-type: none"> • Anlage außer Betrieb nehmen und gegen Wiedereinschalten sichern. • Kundendienst rufen!

Demontage



WICHTIG!

Sicherheitshinweise beachten!

Siehe „Sicherheitshinweise“ Seite 3.

Der Arbeitsablauf ist der gleiche, wie im Abschnitt „Montage“, jedoch in umgekehrter Reihenfolge. Beschriebene Einstellarbeiten entfallen.

Entsorgung

Entsprechende Ländervorschriften beachten.

Gewährleistung und Kundendienst

Die Gewährleistung entspricht den gesetzlichen Bestimmungen.

Der Ansprechpartner für eventuelle Gewährleistung ist ihr Verkäufer/
Fachhändler.


Der Gewährleistungsanspruch gilt nur für das Land, in dem das Produkt erworben wurde.

Batterien, Sicherungen und Glühlampen sind von der Gewährleistung ausgeschlossen.

Ersetzte Teile gehen in unser Eigentum über.

Wenn Sie Kundendienst, Ersatzteile oder Zubehör benötigen, wenden Sie sich bitte an Ihren Verkäufer/Fachhändler.

Wir haben versucht, die Montage- und Betriebsanleitung so übersichtlich wie möglich zu gestalten. Haben Sie Anregungen für eine bessere Gestaltung oder fehlen Ihnen Angaben in der Montage- und Betriebsanleitung, schicken Sie Ihre Vorschläge an uns:

 +49 (0) 7021 8001-403

 doku@sommer.eu

Hilfe bei Störungen

Tipps zur Störungssuche

Störungsart	Kontrolle	ja/nein	mögliche Ursache	Abhilfe
Tor lässt sich mit Taster oder Handsender nicht öffnen oder schließen.	Leuchtet LED „Netz“?	nein	Netzspannung fehlt.	<ul style="list-style-type: none"> • Anschluss überprüfen. • Fehlenden Anschluss herstellen.
			Netzsicherung defekt.	<ul style="list-style-type: none"> • Sicherung überprüfen. • Defekte Sicherung ersetzen.
		ja	Tor klemmt. Torflügel hat sich gesenkt oder durch starke Temperaturunterschiede verzogen.	Verzogene Torflügel richten.
			Motor brummt, bewegt sich aber nicht.	<ul style="list-style-type: none"> • Sofort abschalten! Möglicherweise Motor oder Steuerung defekt. • Kundendienst holen.
			Antrieb entriegelt.	Antrieb verriegeln.
			Kabel hat keinen Kontakt.	Kabelverbindung prüfen.
			Tor angefroren.	Tor und Torangeln von Eis und Schnee befreien.
Schnee blockiert Bewegungsbereich des Tores.	Schnee räumen.			
Leuchtet LED am Handsender?	nein	Batterie leer.	Batterie ersetzen.	
		Batterie falsch eingesetzt.	Batterie richtig einsetzen.	
		Handsender defekt.	Handsender ersetzen.	
	ja	Reichweite des Handsenders zu kurz durch schwache Batterie.	Batterie ersetzen.	
		Funkempfänger defekt.	Funkempfänger ersetzen.	
		Handsender nicht eingelernt.	Handsender einlernen.	
		Schlechter Empfang.	Externe Antenne montieren, siehe „Zubehör“.	
Falsche Frequenz.	<ul style="list-style-type: none"> • Frequenz überprüfen. • Handsender und Funkempfänger auf gleiche Frequenz einstellen. 			
Leuchtet LED am Funkempfänger beim Betätigen einer Handsendertaste?	nein	Funkempfänger nicht richtig aufgesteckt.	Funkempfänger richtig aufstecken.	
		Funkempfänger defekt.	Funkempfänger ersetzen.	
		Funkempfänger ohne Stromversorgung.	Funkempfänger ersetzen.	
		Handsender nicht eingelernt.	Handsender einlernen.	
Leuchtet LED „Netz + AUF/ZU“?	ja	Dauersignal liegt an. Impulsgeber defekt.	<ul style="list-style-type: none"> • Impulsgeber überprüfen. • Defekte Impulsgeber ersetzen. 	
Leuchtet LED „Netz + Safety“?	ja	Lichtschanke unterbrochen.*	Unterbrechung beseitigen.	
Tritt die Störung vereinzelt oder kurzzeitig auf?	ja	Sehr starke Rufanlagen in Krankenhäusern oder Industriebetrieben stören möglicherweise den Funk.	<ul style="list-style-type: none"> • Funkfrequenz wechseln. • Störungsstelle anrufen. 	
Blinkt LED „SH“ schnell?	ja	Steuerung hat fehlerhafte Werte gespeichert (z. B. durch einen kurzen Stromausfall).	<ul style="list-style-type: none"> • Steuerungsreset durchführen. • Antrieb neu einlernen. • Wenn nicht möglich, Kundendienst rufen. 	

Hilfe bei Störungen

Störungsart	Kontrolle	ja/nein	mögliche Ursache	Abhilfe
Tor lässt sich mit einem angeschlossenen Schlüsseltaster nicht öffnen oder schließen.	Leuchten LED „Netz + Start 1/Start 2“?	ja	Kabelanschlüsse unterbrochen?	Klemme nachziehen.
			Schlüsseltaster defekt.	Schlüsseltaster ersetzen.
		Dauerkontakt durch beschädigte Kabelisolierung.	<ul style="list-style-type: none"> • Verdrahtung überprüfen. • Beschädigte Kabel ersetzen. 	
Tor bleibt beim Öffnen oder Schließen stehen und reversiert.	Befindet sich ein Hindernis im Bewegungsbereich?	nein	Scharniere schwergängig.	Scharniere schmieren.
			Pfosten/Pfeiler hat sich verändert.	Pfosten/Pfeiler richten.
			Endschalter verstellt.	Endschalter nachstellen.
	ja	Kraftabschaltung ausgelöst.	Hindernis entfernen.	
Schwingt der Torflügel beim Anlauf?	ja	Torflügel instabil.	Torflügel verstärken.	
Starke Windlast?	ja	Winddruck war zu stark.	Tor nochmal öffnen und schließen.	
Tor bleibt beim Öffnen stehen.	Lichtschranke unterbrochen?	ja	Hindernis im Lichtstrahl.	Hindernis entfernen.
			Lichtschranke verschmutzt.	Lichtschranke reinigen.
		nein	Anschluss externen Verbraucher überlastet (Klemme 9 + 10). Spannungsabfall bei Start des Antriebs.	<ul style="list-style-type: none"> • Maximale Anschlussleistung einhalten. • Nur geeignetes Zubehör anschließen.
Tor öffnet oder schließt nicht vollständig.	Stoppt das Tor vor der eingestellten Endlage?	nein	Torbeschlag falsch montiert.	Torbeschlag ändern.
		ja	Endschalter falsch eingestellt.	Endschalter nachstellen.
Schließfolge stimmt nicht.			Antriebe falsch angeschlossen.	Antriebe gemäß der Anleitung anschließen.
Antrieb lernt Kraftwerte nicht ein.			DIP-Schalter 8 auf OFF.	DIP-Schalter 8 auf ON stellen.
Tor stoppt nicht bei einem Hindernis.			Tor in Lernfahrt. DIP-Schalter 8 auf ON. Krafttoleranz zu hoch eingestellt.	<ul style="list-style-type: none"> • Nach der Lernfahrt reagiert die Kraftabschaltung. • DIP-Schalter 8 auf OFF stellen. • Krafttoleranz reduzieren.
Antrieb steht am Pfeiler an.	Stimmen die A-/B-Maße?	nein	A- oder B-Maß stimmt nicht.	Befestigung des Antriebes am Pfosten/Pfeiler anpassen.
		ja	Endschalter verstellt.	Endschalter nachstellen.
Tor läuft ungleichmäßig.			A-/B-Maße ungleich.	Anbaumaße ändern.
Gehtür lässt sich mit dem Handsender nicht öffnen.			Handsendertaste nicht eingelernt.	Taste einlernen.
Antriebe starten nicht.	Blinkt LED „SH“ schnell?	ja	Jumper wurde mit eingelernten Kraftwerten umgesteckt.	<ul style="list-style-type: none"> • Jumper auf vorherige Position stecken. • Steuerungsreset durchführen. • Jumper umstecken. • Lernfahrten durchführen.

* Bei unterbrochener Lichtschranke kann der Antrieb im Totmannbetrieb bewegt werden mit den Tasten „Auf“ und „Zu“. Wenn ein Hindernis erkannt wird, erfolgt auch in dieser Betriebsart eine Kraftabschaltung.

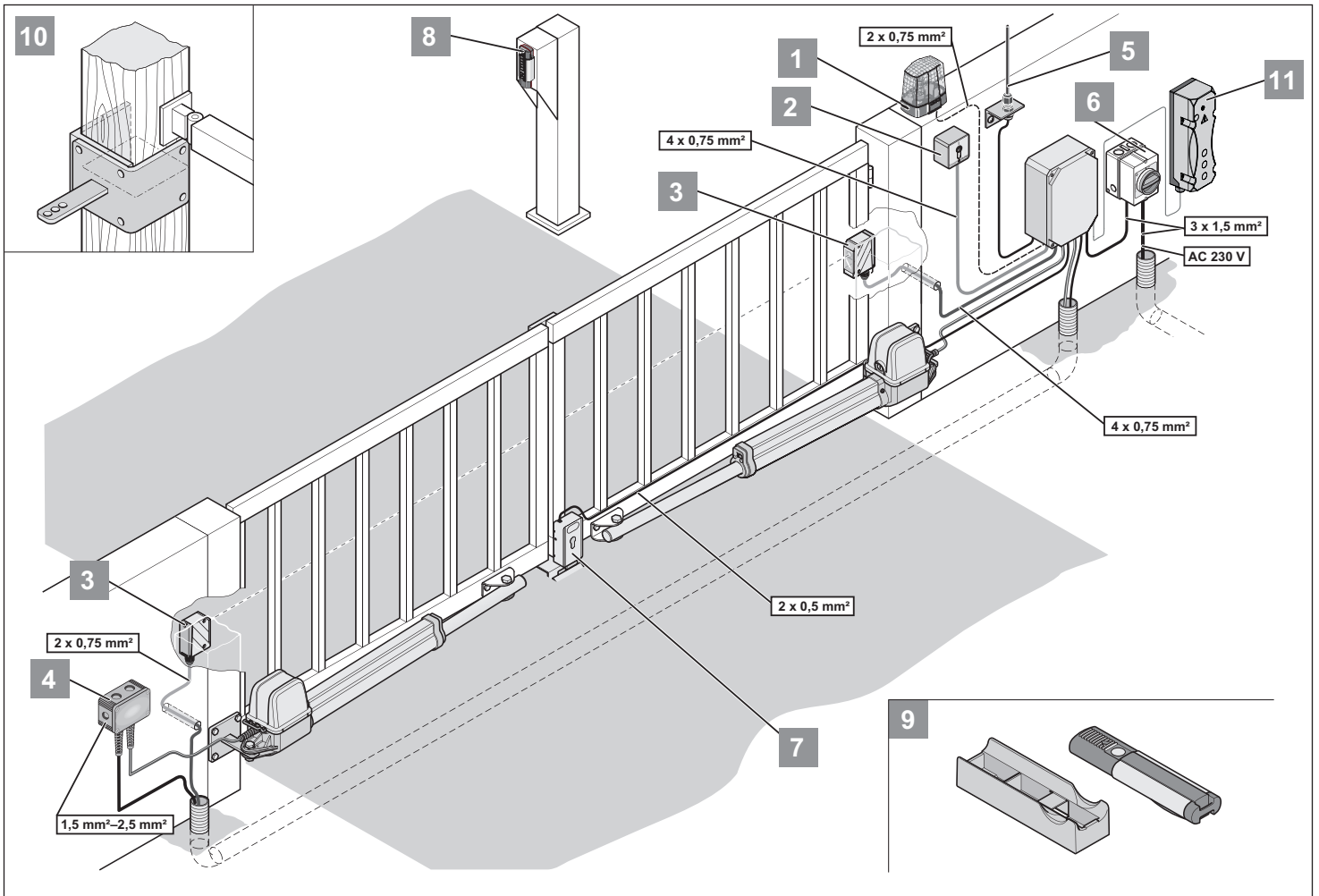
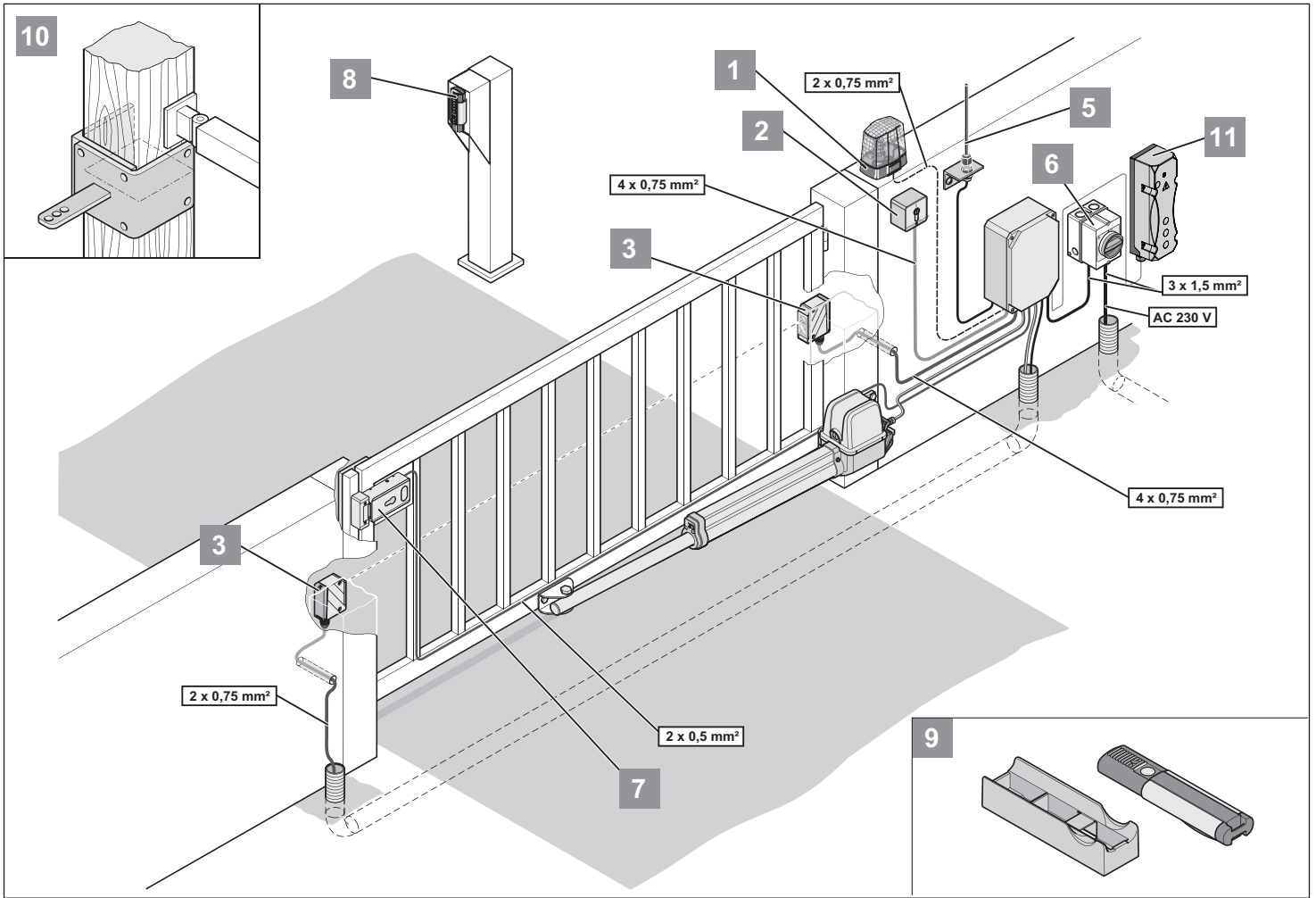
Weitere Unterstützung bei der Störungssuche

Wenn die Tipps zur Störungssuche nicht zum Erfolg führen, folgende Maßnahmen durchführen:

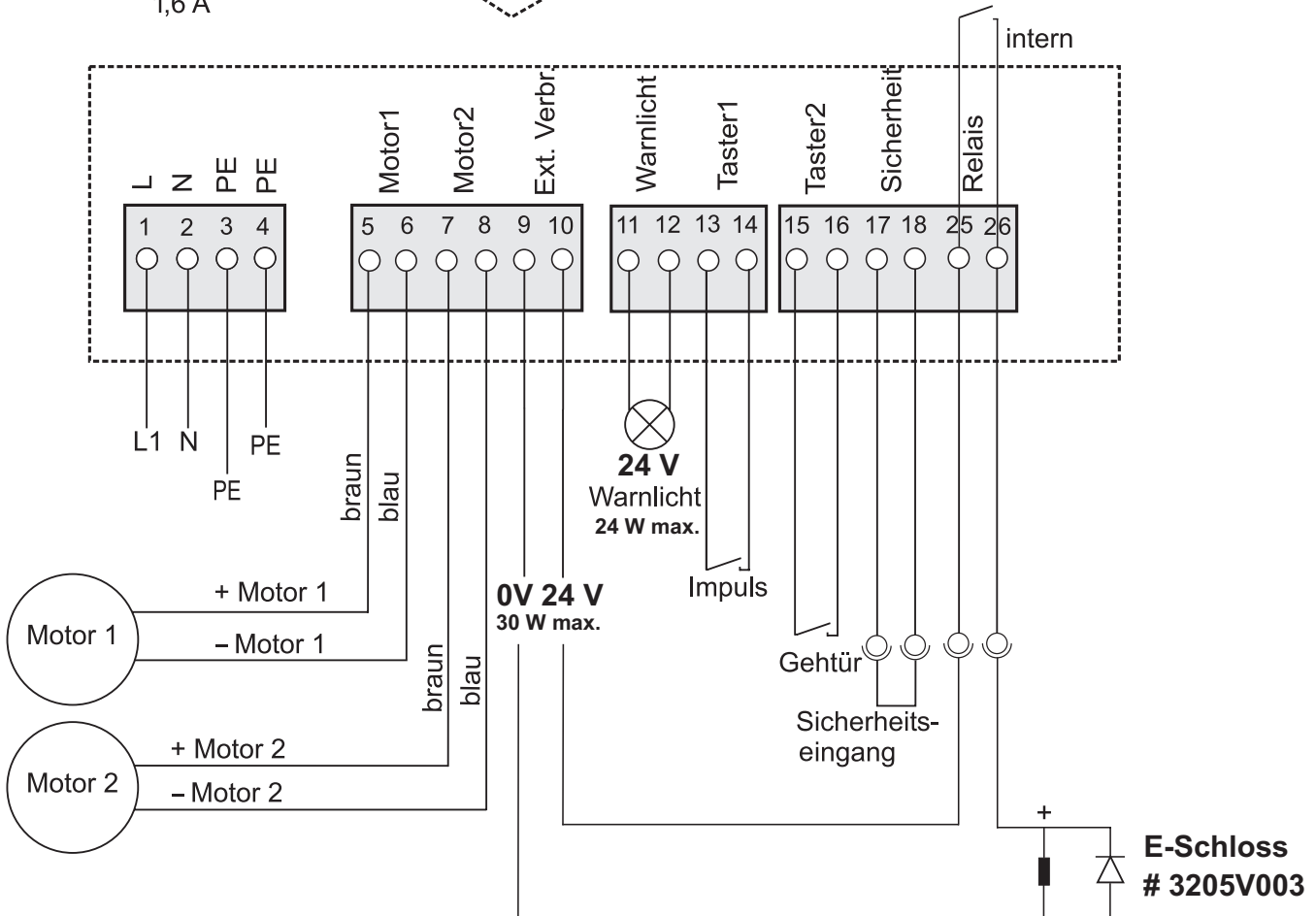
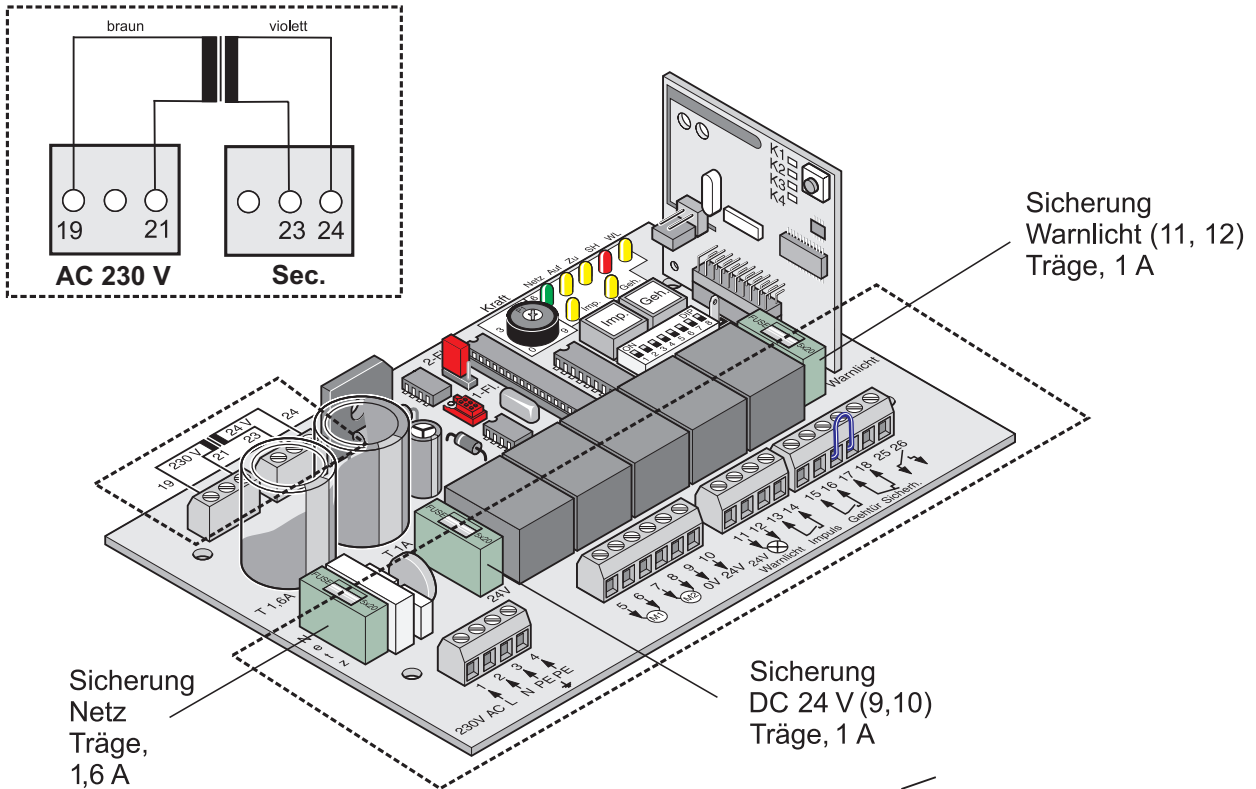
- Steuerungsreset durchführen (Kraftwerte löschen).
- Angeschlossenes Zubehör (z. B. Lichtschranke) abklemmen und Drahtbrücken wieder einsetzen.
- Alle DIP-Schalter auf Werkseinstellung setzen.
- Potentiometer auf Werkseinstellung drehen.
- Wenn Einstellungen mit dem TorMinal verändert wurden, Steuerungsreset mit dem TorMinal durchführen.

Weitere Unterstützung bei der Störungssuche und Störungsbeseitigung bieten Fachhändler.

Anschlussplan




Verdrahtungsplan



SOMMER Antriebs- und Funktechnik GmbH

Hans-Böckler-Straße 27
73230 Kirchheim/Teck
Germany

 +49 (0) 7021 8001-0

 +49 (0) 7021 8001-100

info@sommer.eu
www.sommer.eu