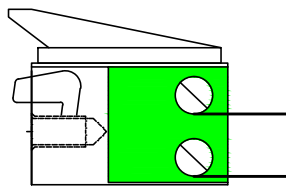
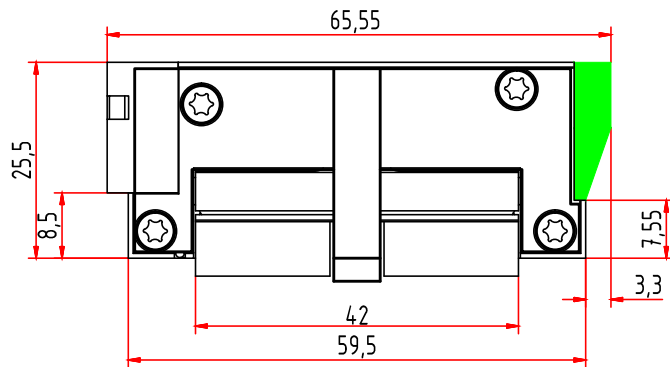


Einstellwinkel 3,8-6,8mm
5 Positionen im 0,75mm Raster



Volt AC/DC	Amp.	⌚
8-11	0,2	∞
11-28	0,05	∞

(Verwendungsbereich)			(Zul. Abw.)		(Oberfl.)	Maßstab 1:1	(Gewicht)
						(Werkstoff, Halbzeug) (Rohteil-Nr) (Modell- oder Gesenk-Nr)	
			Datum	Name	Kompakttüröffner Arbeitsstrom		
			Bearb. 02.07.14	Mafu			
			Gepr. 02.07.14	MaFu			
			Norm				
					A5003-FE		
Zust	Änderung	Datum	Name	Ursprung	Ersatz für:		Blatt
					Ersatz durch:		Blätter