

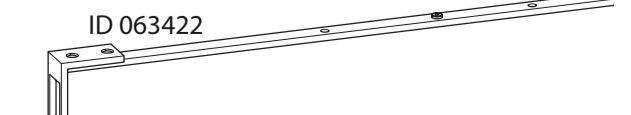
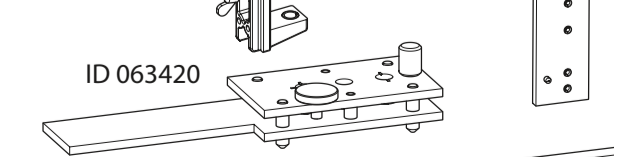
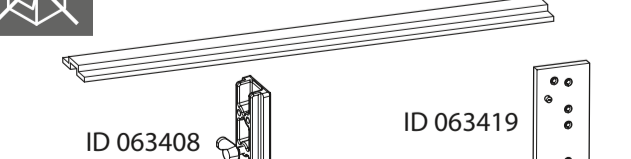
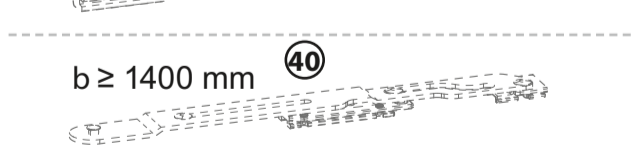
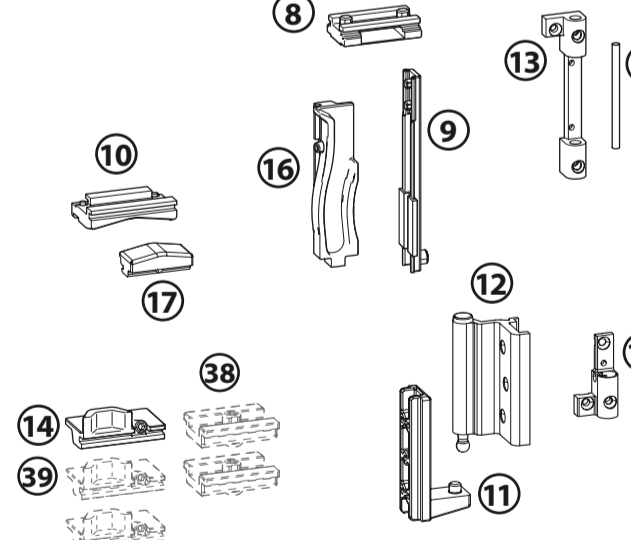
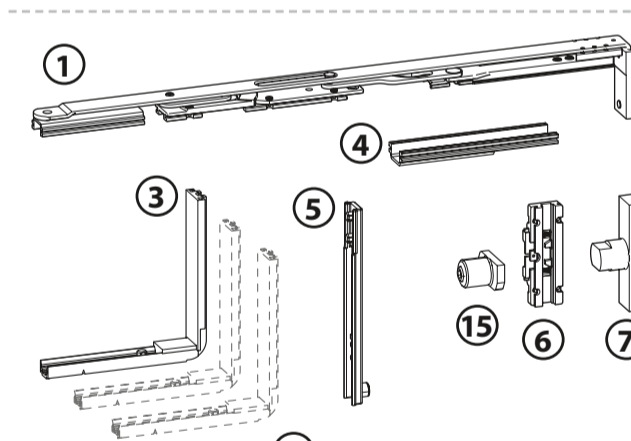
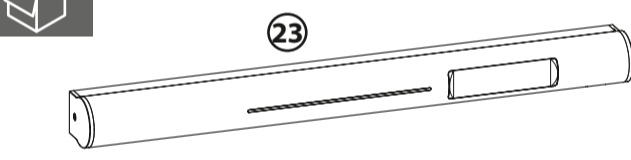
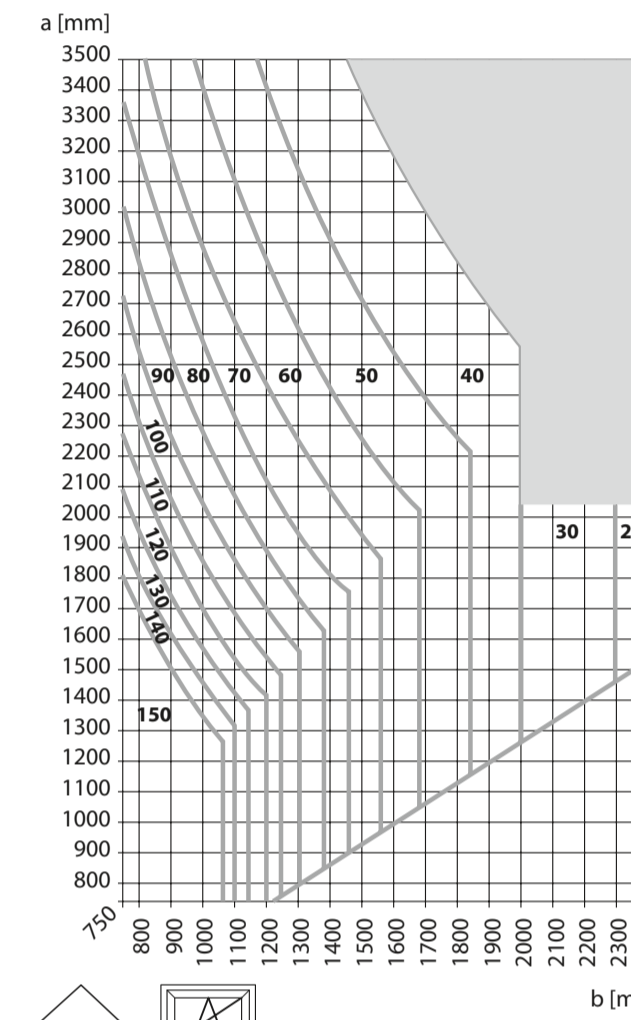


50718-EP-005/006

193235

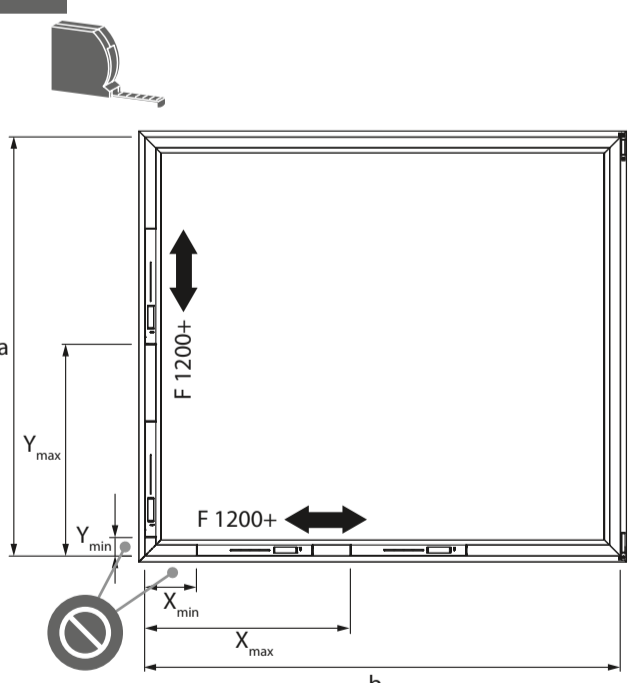
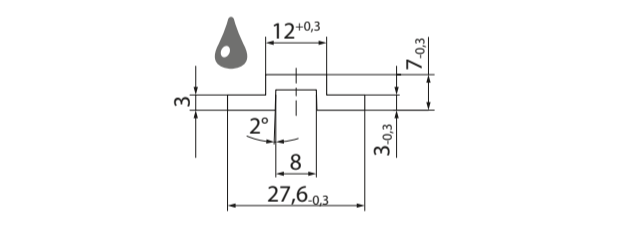
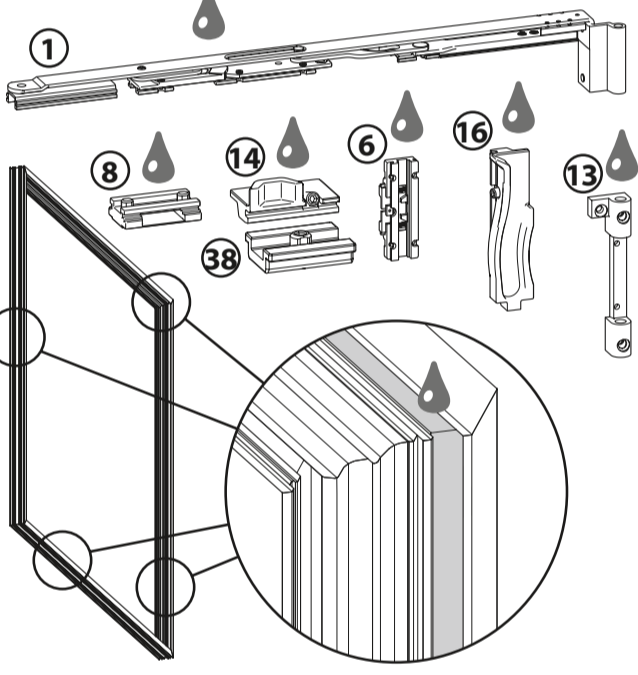
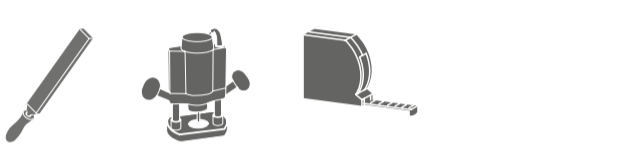
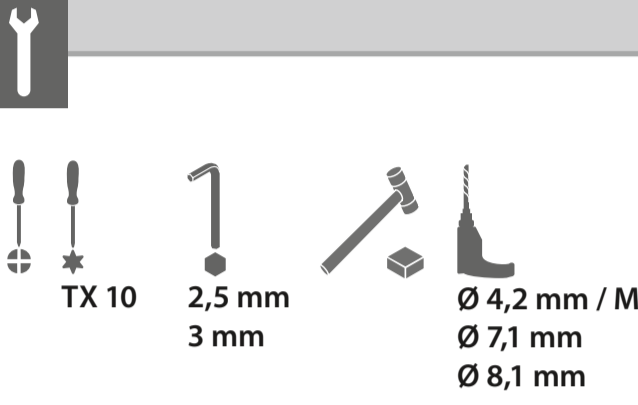
a [mm]	b [mm]
750 ... 3500	750 ... 2400

max. 200 kg



M5 x 16-H ISO 7046-1  
M5 x 20 DIN 965  
M5 x 30 DIN 966

M5 x L DIN 6912



min a	980 mm	750 mm
min b	750 mm	750 mm
Y <sub>min</sub>	80 mm	-
Y <sub>max</sub>	a = 980 ... 3500 mm - Y <sub>max</sub> = a - 900 mm	-
Y <sub>⊙</sub>	a / 2 - 275,5 mm ... a / 2 - 501,5 mm	-
X <sub>min</sub>	-	224 mm
X <sub>max</sub>	-	b = 750 ... 900 mm X <sub>max</sub> = b / 2 - 526 mm b = 901 ... 2400 mm X <sub>max</sub> = b / 2 - 192 mm
X <sub>⊙</sub>	-	b / 2 - 4,5 mm ... b / 2 - 230,5 mm

