

NEU



ELKA SCHIEBETORANTRIEBE

EST-FU 1500 / EST-FU 3000



**HÖCHSTE QUALITÄT UND
GEPRÜFTE SICHERHEIT**



**KOMFORTABLE BEDIENUNG
UND EINFACHE MONTAGE**



**ROBUST, LANGLEBIG
UND ZUVERLÄSSIG**

ELKA

Schiebetorantriebe mit Frequenzumrichter-Steuerung

EST-FU 1500: max. Torflügelgewicht 1.500kg, max. Torlaufgeschwindigkeit ca. 22,2m/min.

EST-FU 3000: max. Torflügelgewicht 3.000kg, max. Torlaufgeschwindigkeit ca. 16,2m/min.



Komfortabel

- ✓ Aluminiumgehäuse mit viel Platz für Zusatzeinbauten
- ✓ Aufnahme für Sicherheitskontaktleisten im Gehäuse integriert
- ✓ Verbessertes Monitoring durch 4 getrennte Kontaktprofilauswertungen (je für Bewegungsrichtung AUF und ZU der Haupt- und Nebenschließkanten)
- ✓ Integrierter Schleifendetektor



Verriegelung über Schwenkhebelschloss
(Optional bauseitiger Einbau von
Profilhalbzylinder möglich)

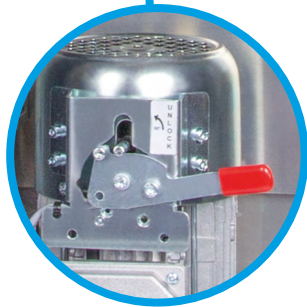


Professionell

- ✓ Für Toranlagen mit Öffnungsweite von bis zu 30.000mm
- ✓ Hypoidgetriebe mit hohem Wirkungsgrad
- ✓ **Power Factor Correction (PFC)**: Uneingeschränkter Betrieb auch bei geringer Netzspannung ab 200Vac
- ✓ Hohe Einschaltdauer
- ✓ Robuste Stahlkonstruktion für einen langlebigen Betrieb



Separat erhältlich:
Zahnrad aus Stahl (Modul 4 oder Modul 6)



Sicherheit

- ✓ Sicherheitsgerichtete Eingänge (Performance-Level PLC) für Auswertung von Sicherheitseinrichtungen
- ✓ Anschlussmöglichkeiten von Schutzeinrichtungen Typ E (z.B. Laserscanner)
- ✓ Lichtschrankenanschlüsse mit Testfunktion für Vorraum- und Rückraumüberwachung
- ✓ Betriebssichere mechanische Bremse am Motor (verriegelt im spannungsfreien Zustand)
- ✓ Separater Eingang (Öffner) für Brandmeldeanlage

Einfache Notentriegelung über Hebel am Motor

Perfekte Laufeigenschaften

- ✓ **Gate Position Control:** Über einen Absolutwertgeber wird die Position des Tores exakt ermittelt - auch nach einem Stromausfall oder Notentriegelung (ohne erneutes Einlernen)
- ✓ **Boost Function:** Kurzzeitig höhere Leistung des Motors bei Anfahrt des Tores
- ✓ Einstellbare Torgeschwindigkeit, Soft-Start und Soft-Stopp
- ✓ Einhaltung der Kräfte gemäß EN 12453 an Haupt- und Nebenschließkanten in Verbindung mit geeigneten Sicherheitskontaktleisten durch elektronische Drehzahlregelung und einstellbare Bremsrampen

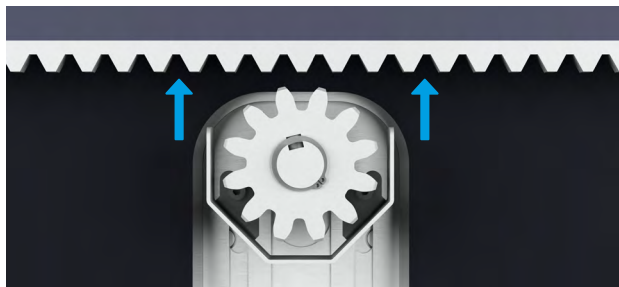
Quick Install

Einfache stufenlose Höheneinstellung des Zahnrades dank Gasdruckfedern und Höhenanzeige. Der Einstellbereich von 100mm ist durch eine optionale Konsole um 90mm erweiterbar.

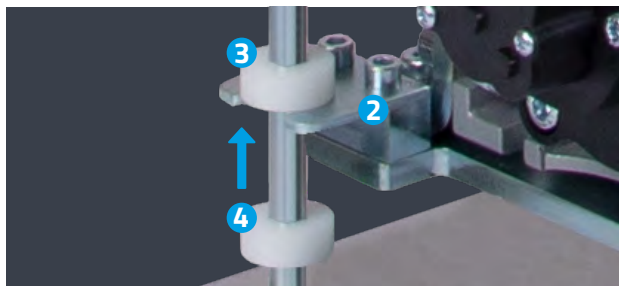
Min. und max. Höhe der Zahnstange am Schiebetor kann bei der Installation über die gesamte Torlänge ermittelt werden. Dadurch wird geprüft, ob Zahnrad und Zahnstange über den gesamten Laufweg ausreichend im Eingriff sind. Der Höhenunterschied kann einfach über die Grenzwertgeber abgelesen werden.



1. Die vier Sechskantschrauben (1) an der Konsole werden leicht gelöst, damit die Getriebeeinheit inkl. Zahnrad von den Gasdruckfedern nach oben gedrückt werden kann. Zahnrad und Zahnstange sollten dabei ineinandergreifen.



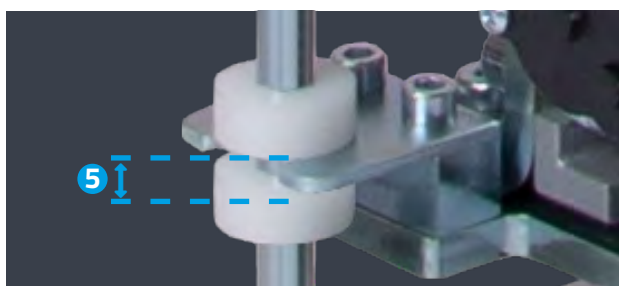
2. Das Zeigerblech an der Getriebeeinheit (2) schiebt den oberen Grenzwertgeber (3) nach oben. Der untere Grenzwertgeber (4) wird manuell unter das Zeigerblech geschoben.



3. Um die minimale und maximale Höhe zu ermitteln wird das Tor manuell über die gesamte Öffnungsweite geschoben. Dabei verschiebt sich der untere Grenzwertgeber auf die optimale Einstellposition.

4. Der Abstand zwischen den beiden Grenzwertgebern (5) kann einfach gemessen werden.

Hinweis: Wird der empfehlende Maximalabstand zwischen den beiden Grenzwertgebern überschritten, steigt der Verschleiß von Zahnrad und Zahnstange. Weitere Informationen finden Sie in unserer Montageanleitung.



5. Der untere Grenzwertgeber wird an seiner Position mit einer Schraube fixiert. Die Getriebeeinheit wird auf den unteren Grenzwertgeber gedrückt und die vier Sechskantschrauben wieder festgezogen.



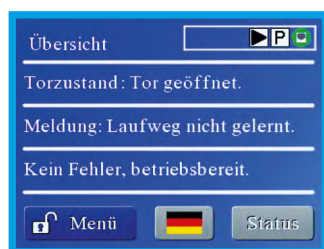
Frequenzumrichter-Steuerung MO 45 FU



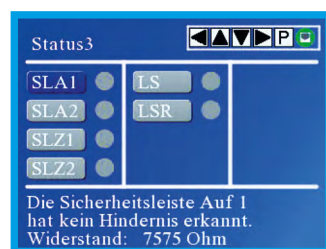
Einfache Bedienung

- ✓ Beleuchtetes Grafikdisplay und Klartext-Menü (4-sprachig)
- ✓ Monitoring der Eingänge über Display (z.B. Anzeige Widerstandswerte der 8k2-Sicherheitskontaktleisten, Statusänderungen, Tor AUF/ZU)
- ✓ Automatisches Einlernen (Verwendung zusätzlicher Endschalter kann Inbetriebnahme vereinfachen)
- ✓ 6 Multifunktionsrelais (4x Schließer, 2x Wechsler), erweiterbar um bis zu 8 Relais
- ✓ Stecksocket für TCP/IP und Funk

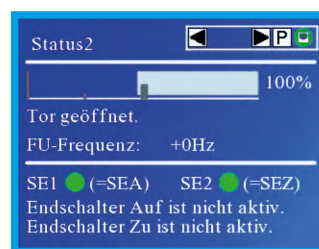
Beispiele Menüanzeige



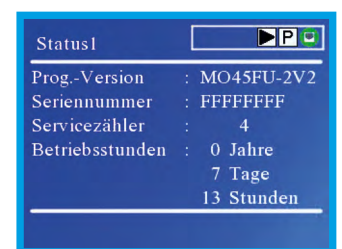
Übersicht und Statusanzeige



Status Sicherheitskontaktleisten und Lichtschranken (mit Ist-Widerstandswerten)



Z.B. Zustand der Toranlage als Grafik und Text



Z.B. Anzeige der Seriennummer und Betriebsstunden

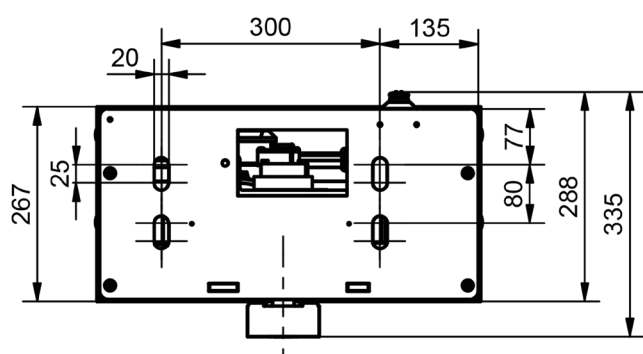
Antriebsaggregate EST-FU 1500A / EST-FU 3000A



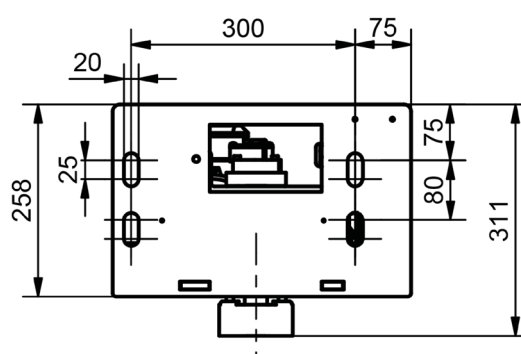
EST-FU 1500A / EST-FU 3000A

- ✓ Als Antriebsaggregat für bauseitige Torpfosten erhältlich
- ✓ Inklusive Steuerung
- ✓ Bei normgerechten Serientoren unterstützt ELKA Sie gerne bei der Zertifizierung

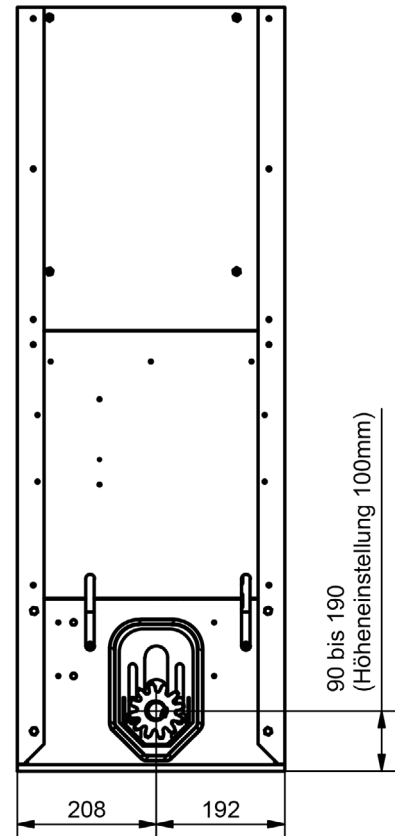
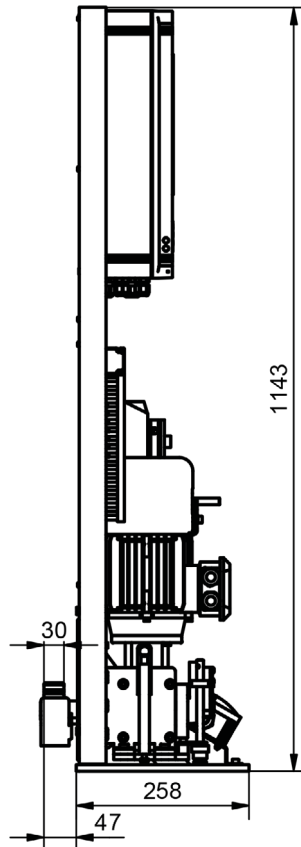
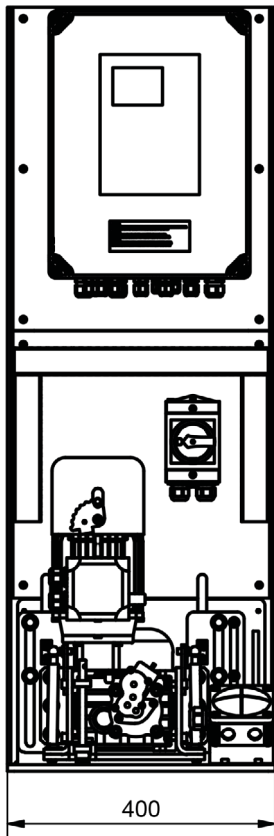
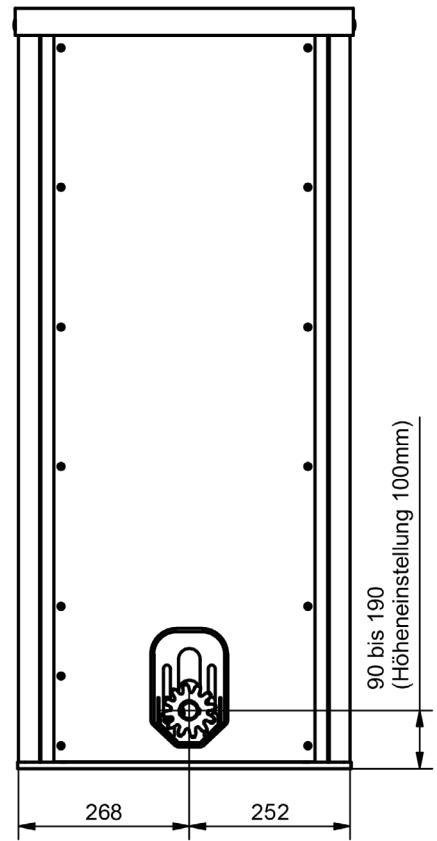
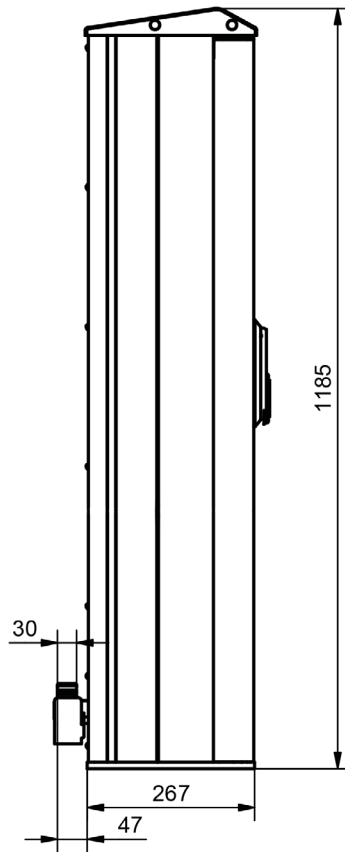
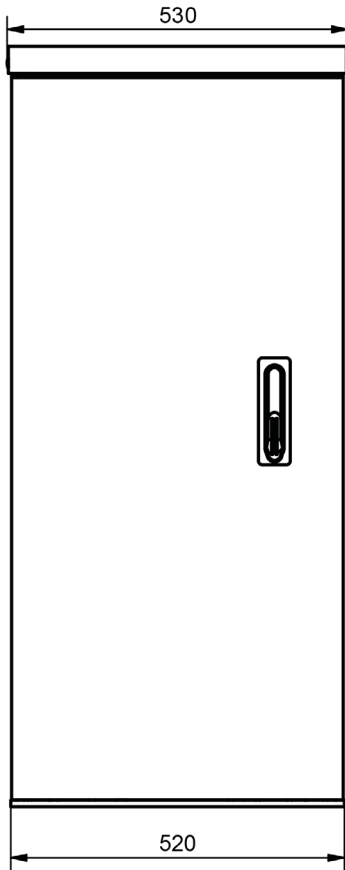
Technische Daten	EST-FU 1500 / EST-FU 1500A	EST-FU 3000 / EST-FU 3000A
Torflügelgewicht max.	1.500kg	3.000kg
Fahrtweg/Öffnungsweite max.	30.000mm	
Torlaufgeschwindigkeit max.	ca. 22,2m/min.	ca. 16,2m/min.
Zyklen/h max.	Abhängig von Öffnungsweite, z.B. bei 12.000mm: 30 18.000mm: 20 24.000mm: 15 30.000mm: 12	Abhängig von Öffnungsweite, z.B. bei 12.000mm: 22 18.000mm: 14 24.000mm: 11 30.000mm: 9
Steuerung	MO 45 FU mit integriertem Frequenzumrichter, beleuchtetem Grafikdisplay und 4-sprachigem Klartext-Menü	
Netzspannung	230Vac, 50Hz	
Elektrische Nennleistung Motor	0,37kW	
Schutzart Antriebsgehäuse	IP44	
Schutzart Steuerung	IP54	
Schutzart Aggregat	IP20	
Endschalterbetrieb	optional	
Netzwerkanbindung	über TCP/IP Schnittstelle	
Performance-Level	PLc	
Mechanische Bremse	ja	
Zahnrad	Separat erhältlich, Stahl, Modul 4 oder Modul 6	
Wellendurchmesser	30mm	
Höhenverstellung Zahnrad	100mm, stufenlos (durch optionale Konsolen um je 90mm erweiterbar)	
Maße Gehäuse inkl. Zahnrad (BxHxT)	530mm x 1.185mm x 335mm	
Gewicht	63kg / Aggregat 42kg	
Temperaturbereich	-20°C bis +50°C	



Ansicht von unten inkl. Gehäuse



Ansicht von unten Aggregat





ELKA-Torantriebe GmbH u. Co. Betriebs KG
Dithmarscher Str. 9, 25832 Tönning / Deutschland

 **info@elka.eu**

 **+49(0)4861-9690-0**

 **www.elka.eu**

 **+49(0)4861-9690-90**