



Produktbeschreibung

Die kompakte Bauform des effeff-Fluchttüröffners 332.238 ermöglicht eine schnelle und unkomplizierte Montage in die unterschiedlichsten Profile und Zargen

Vorteile auf einen Blick

- Radiusfalle
- Kleine symmetrische Bauform
- Min. 2000 N, max. 3000 N Haltekraft nach prEN 13637
- Entriegelung unter Vorlast bei 100% der Haltekraft
- Rückmeldekontakt potentialfrei und Ankerkontakt potentialbehaftet *
- Universale Einbaulage DL/DR und waagrecht
- Geringe Einbaumaße
- Verstellbare FaFix® -Falle: 2 mm Verstellweg bei 0,5 mm Raster
- Kompatibel zu ProFix® 2 Schließblechen
- Rückmeldekontakt im Gehäuse integriert
- Rückmeldeklappe bewegt sich mit dem FaFix®-Aufschraubstück, d.h. der Schalterpunkt bleibt immer gleich

Lieferumfang

- 1 Stück Fluchttüröffner

Hinweis

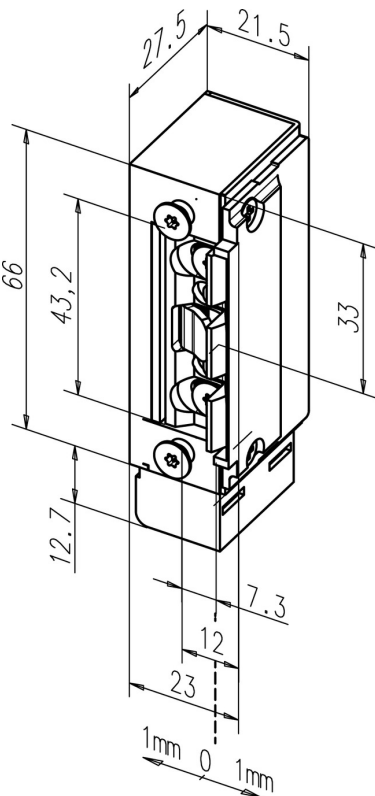
- An Feuerschutztüren nur als Zusatzverriegelung einsetzbar
- * Bei Parallelbetrieb wird das Koppelrelais 7480 benötigt.
- Ankerkontakt nicht potentialfrei. Betrieb eines Fluchttüröffners mit effeff Steuerterminals ohne Koppelrelais bedenkenlos möglich.

Technische Daten

DIN-Richtung	Universal
Spannung	24 V DC
Verstellbare Falle (FF, FaFix®)	Ja
Rückmeldekontakt (RR)	Ja
Diode (05)	Ja
Ruhestrom	Ja
Ankerkontakt (AK/RR)	Ja
Betriebsnennspannung Toleranzbereich	± 10%
Nennwiderstand	260 Ohm
Schaltleistung Rückmeldekontakt	24 V/ 1 A
DC-Stromaufnahme (stabilisiert)	90 mA
Festigkeit gegen Aufbruch	3000 N
Höhe	78.7 mm
Breite	21.5 mm
Tiefe	27.5 mm
Falleneingrifftiefe	6 mm
FaFix® Verstellbereich	2 mm
Max. Vorlast	3000 N
Betriebstemperaturbereich	-15 °C bis +40 °C
Lastzyklen der Dauerfunktion	200000
Lastzyklen werksinterne Prüfung	500000
Einbaulage	senkrecht und waagrecht

Passendes Zubehör

Bestellnummer	Produkt
807-10-----00	Modell 807-10Einstellbar; 110 x 24 mm, Stulp eckig
807-11-----00	Modell 807-11Einstellbar; 135 x 20 mm; Stulp eckig
807-12-----00	Modell 807-12Einstellbar; 110 x 24 mm; Stulp Radius
807-13-----00	Einsteck-Fallenschloss Modell 807 mit abgerundetem StulpEinstellbar; 110 x 20 mm; Stulp Radius
7480-----F00	Koppelrelais Modell 748024 V für Fluchttüröffner 332®



Artikelnummer	332.238- - - - F91
EAN	4042203322998