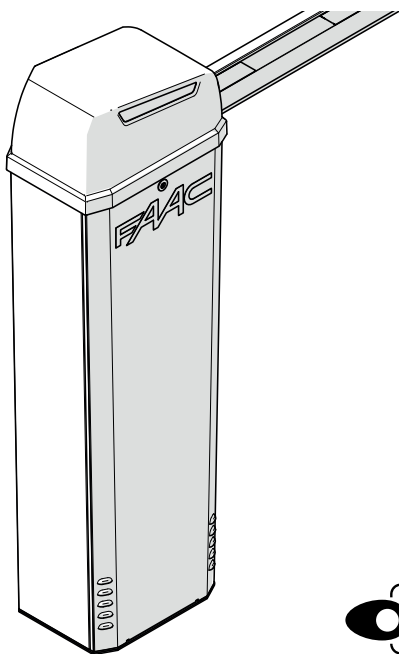


# B614



# FAAC



FAAC S.p.A. Soc. Unipersonale  
Via Calari, 10 - 40069 Zola Predosa BOLOGNA - ITALY  
Tel. +39 051 61724 - Fax +39 051 09 57 820  
www.faac.it - www.faacgroup.com

© Copyright FAAC S.p.A. dal 2019. Tutti i diritti riservati.

Nessuna parte di questo manuale può essere riprodotta, archiviata, distribuita a terzi né altrimenti copiata, in qualsiasi formato e con qualsiasi mezzo, sia esso elettronico, meccanico o tramite fotocopia, senza il preventivo consenso scritto di FAAC S.p.A.

Tutti i nomi e i marchi citati sono di proprietà dei rispettivi fabbricanti.

I clienti possono effettuare copie per esclusivo utilizzo proprio.

Questo manuale è stato pubblicato nel 2019.

© Copyright FAAC S.p.A. from 2019. All rights reserved.

No part of this manual may be reproduced, archived, distributed to third parties nor copied in any other way, in any format and with any means, be it electronic, mechanical or by photocopying, without prior written authorisation by FAAC S.p.A.

All names and trademarks mentioned are the property of their respective manufacturers.

Customers may make copies exclusively for their own use.

This manual was published in 2019.

© Copyright FAAC S.p.A. depuis 2019. Tous droits réservés.

Aucune partie de ce manuel ne peut être reproduite, archivée ou distribuée à des tiers ni copiée, sous tout format et avec tout moyen, qu'il soit électronique, mécanique ou par photocopie, sans le consentement écrit préalable de FAAC S.p.A.

Tous les noms et les marques cités sont la propriété de leurs fabricants respectifs.

Les clients peuvent faire des copies pour leur usage exclusif.

Ce manuel a été publié en 2019.

© Copyright FAAC S.p.A. ab dem 2019. Alle Rechte vorbehalten.

Kein Teil dieses Handbuchs darf reproduziert, gespeichert, an Dritte weitergegeben oder sonst auf eine beliebige Art in einem beliebigen Format und mit beliebigen Mitteln kopiert werden, weder mit elektronischen, noch mechanischen oder durch Fotokopieren, ohne die Genehmigung von FAAC S.p.A. Alle erwähnten Namen und Marken sind Eigentum der jeweiligen Hersteller. Die Kunden dürfen nur für den Eigengebrauch Kopien anfertigen.

Dieses Handbuch wurde 2019 veröffentlicht.

© Copyright FAAC S.p.A. del 2019. Todos los derechos están reservados.

No puede reproducirse, archivar, distribuirse a terceros ni copiarse de ningún modo, ninguna parte de este manual, con medios mecánicos o mediante fotocopia, sin el permiso previo por escrito de FAAC S.p.A.

Todos los nombres y las marcas citadas son de propiedad de los respectivos fabricantes.

Los clientes pueden realizar copias para su uso exclusivo.

Este manual se ha publicado en 2019.

© Copyright FAAC S.p.A. van 2019. Alle rechten voorbehouden.

Niets uit deze handleiding mag gereproduceerd, gearchiveerd, aan derden openbaar gemaakt of op andere wijze gekopieerd worden, in om het even welke vorm en met geen enkel middel, noch elektronisch, mechanisch of via fotokopiëren, zonder schriftelijke toestemming vooraf van FAAC S.p.A. Alle vermelde namen en merken zijn eigendom van de respectievelijke fabrikanten.

De klanten mogen kopieën maken die enkel voor eigen gebruik bestemd zijn.

Dez handleiding werd in 2019 gepubliceerd.

**EU-KONFORMITÄTSERKLÄRUNG**

Der Hersteller

**Firmenbezeichnung:** FAAC S.p.A. Soc. Unipersonale**Adresse:** Via Calari, 10 - 40069 Zola Predosa BOLOGNA - ITALIEN

erklärt hiermit unter der alleinigen Verantwortung, dass das folgende Produkt:

**Beschreibung:** Schranke**Modell:** B614

folgende harmonisierte gemeinschaftliche Rechtsvorschriften erfüllt:

2014/30/EU

2011/65/EU

Außerdem wurden die folgenden harmonisierten Normen angewandt:

EN 61000-6-2:2005

EN 61000-6-3:2007 + A1:2011

Bologna, 01-08-2019

CEO

A. Marcellan

**EINBAUERKLÄRUNG EINER UNVOLLSTÄNDIGEN MASCHINE**

(2006/42/EC ANH. II S. 1, BUCHST. B)

Der Hersteller und Bevollmächtigte für die Erstellung der dazugehörigen technischen Dokumentation

**Firmenbezeichnung:** FAAC S.p.A. Soc. Unipersonale**Adresse:** Via Calari, 10 - 40069 Zola Predosa BOLOGNA - ITALIEN

erklärt hiermit, dass für die unvollständige Maschine:

**Beschreibung:** Schranke**Modell:** B614

die folgenden grundlegenden Anforderungen der Maschinenrichtlinie 2006/42/EC (einschließlich aller anwendbaren Änderungen) angewandt und erfüllt sind:

1.1.2; 1.1.3; 1.1.5; 1.1.6; 1.2.1; 1.2.3; 1.2.5; 1.2.6; 1.3.1; 1.3.2; 1.3.4; 1.3.6; 1.3.7; 1.3.8.1; 1.3.9; 1.4.1; 1.4.2.1; 1.5.1; 1.5.2; 1.5.5; 1.5.6; 1.5.7; 1.5.8; 1.5.10; 1.5.11; 1.5.13; 1.6.1; 1.6.4; 1.7.3; 1.7.4.1; 1.7.4.2; 1.7.4.3

und dass die dazugehörigen technischen Unterlagen in Übereinstimmung mit Teil B des Anhangs VII erstellt wurden.

Außerdem wurden die folgenden harmonisierten Normen angewandt:

EN60335-2-103-2015

EN12100:2010

EN13849-1:2015 CAT 2 PL „c“

EN13849-2:2012

Verpflichtet sich außerdem, per Post oder auf elektronischem Wege maßgebliche Informationen über die unvollständige Maschine als Antwort auf eine hinreichend begründete Anfrage der nationalen Behörde zu übermitteln.

Schließlich erklärt er, dass die oben spezifizierte unvollständige Maschine erst dann in Betrieb genommen werden darf, wenn festgestellt wurde, dass die Maschine, in die die unvollständige Maschine eingebaut werden soll, den Bestimmungen der vorerwähnten Maschinenrichtlinie 2006/42/EC entspricht.

Bologna, 01-08-2019

CEO

A. Marcellan



EU-Konformitätserklärung .....	1
Einbauerklärung einer unvollständigen Maschine .....	1
<b>1. EINFÜHRUNG IN DIE GEBRAUCHSANLEITUNG</b> .....	4
1.1 Bedeutung der verwendeten Symbole .....	4
<b>2. SICHERHEITSEMPFEHLUNGEN</b> .....	6
2.1 Sicherheit des Installateurs .....	6
2.2 Transport und Lagerung .....	7
2.3 Auspacken und Handhabung .....	8
2.4 Entsorgung des Produkts .....	8
<b>3. B614</b> .....	9
3.1 Vorgesehener Gebrauch .....	9
3.2 Verwendungseinschränkungen .....	9
3.3 Nicht gestatteter Gebrauch .....	10
3.4 Notbetrieb .....	10
3.5 Produktidentifikation .....	11
3.6 Technische Merkmale .....	11
3.7 Handbetrieb .....	12
Entriegelung .....	12
Wiederherstellung des Betriebs .....	12
3.8 Identifikation der Bauteile .....	13
3.9 Installationsbauteile .....	14
3.10 Optionales Zubehör .....	14
<b>4. EINBAUANFORDERUNGEN</b> .....	15
4.1 Mechanische Anforderungen .....	15
4.2 Elektrische Anlage .....	16
4.3 Standardmontage .....	17
<b>5. MECHANISCHE INSTALLATION</b> .....	18
5.1 Benötigtes Werkzeug .....	18
5.2 Die Grundplatte verlegen .....	19
5.3 Den Schrankkörper montieren .....	20
Befestigung der Kabel in der Schranke .....	21
5.4 Den Schrankenbalken montieren .....	22
Den Ausgleich anbringen .....	22
Rechteckiger Schrankenbalken .....	22
Runder Schrankenbalken .....	24
5.5 Die Feder montieren .....	26
Zugstange .....	26
Einzelne Feder .....	27
Doppelte Feder .....	27
5.6 Zubehörteile auf dem Schrankenbalken .....	28
5.7 Den Schrankenbalken ausgleichen .....	28
5.8 Die Anschläge einstellen .....	29
5.9 Erdung der Tür .....	30

5.10 Die Tür schließen .....	30
5.11 Den oberen Deckel schließen .....	31
<b>6. ELEKTRONISCHE INSTALLATION</b> .....	32
6.1 Karte E614 .....	32
Bauteile .....	32
6.2 Anschlüsse .....	34
Steuergeräte .....	34
externe Loops .....	35
Bus Geräte .....	35
Ausgänge OUT .....	35
Blinklampe 24 V $\overline{=}$ .....	35
Motor .....	35
Encoder .....	35
Schrankenbalkenlichter .....	36
Integrierte Blinklampe .....	36
Batterie XBAT 24 .....	36
Funkmodul XF .....	36
Netzversorgung und Erdung .....	36
<b>7. INBETRIEBNAHME</b> .....	37
7.1 Programmierung .....	37
Basisprogrammierung .....	37
Erweiterte Programmierung .....	38
7.2 Funktionslogiken .....	41
EP - Halbautomatisch schrittweise .....	41
P - Automatisch .....	41
PP - Automatisch schrittweise .....	41
b - Halbautomatisch b .....	41
bC- Halbautomatisch b bei Öffnung/Totmannschaltung C bei Schließung .....	41
C - Totmannschaltung .....	41
P - Parken .....	41
PP - Parkplatz Automatik .....	41
7.3 SETUP .....	42
<b>8. INBETRIEBNAHME</b> .....	43
8.1 Abschlussprüfungen .....	43
8.2 Abschließende Tätigkeiten .....	43
<b>9. ZUBEHÖR</b> .....	44
9.1 Blinklampe 24V $\overline{=}$ .....	44
9.2 Notfallbatterie XBAT 24 .....	44
9.3 Funkmodul XF .....	45
SLH/SLH LR - Die erste Funksteuerung speichern .....	45
SLH/SLH LR - Weitere Funksteuerungen speichern .....	45
LC/RC - Die erste Funksteuerung speichern .....	45
LC/RC - Fernspeicherung der Funksteuerungen .....	46
DS - Speicherung der Funksteuerungen .....	46

Löschen des Funkspeichers ..... 46

9.4 Vorrichtungen BUS 2easy ..... 47

    Verbindung ..... 47

    Fotozellen BUS 2easy ..... 47

    Steuergeräte ..... 47

    Anmeldung der Vorrichtungen BUS 2easy ..... 48

9.5 Bausatz Lichter rechteckiger Schrankenbalken ..... 49

9.6 Bausatz Lichter runder Schrankenbalken ..... 49

9.7 Integrierte Blinklampe ..... 49

9.8 Gelenk-Kit des Schrankenbalkens ..... 49

9.9 Hecke ..... 50

9.10 Stützfuß ..... 50

9.11 Gabel ..... 50

**10. MASTER-SLAVE** ..... 51

    Verbindung ..... 51

    Konfiguration der Schranke Slave ..... 52

**11. DIAGNOSE** ..... 53

    11.1 Überprüfung der LEDs ..... 53

11.2 Überprüfung der Drehrichtung ..... 53

11.3 Den Encoder Betrieb überprüfen ..... 53

11.4 Status der Automation überprüfen ..... 53

11.5 Firmware Version überprüfen ..... 53

11.6 Überprüfung der angemeldeten Vorrichtungen BUS 2easy ..... 53

**12. WARTUNG** ..... 54

    12.1 Ordentliche Wartung ..... 54

    12.2 Austausch der Feder ..... 56

    12.3 Austausch des Getriebemotors ..... 56

    12.4 Austausch der Sicherung ..... 57

    12.5 Betriebsprobleme ..... 57

**13. GEBRAUCHSANLEITUNG** ..... 58

    13.1 Sicherheitsempfehlungen ..... 58


    13.2 Notbetrieb ..... 58


    13.3 Handbetrieb ..... 59


        Entriegelung ..... 59


        Wiederherstellung des Betriebs ..... 59


**TABELLEN**


 **1** Symbole: Anmerkungen und Hinweise zu den Anleitungen ..... 4


 **2** Symbole: Hinweise zur Sicherheit (EN ISO 7010) ..... 5


 **3** Symbole: Persönliche Schutzausrüstung ..... 5


 **4** Symbole: Hinweise auf der Verpackung ..... 7


 **5** Symbole: Hinweise auf dem Produkt ..... 11


 **6** Technische Daten ..... 12


 **7** Technische Daten der Karte E614 ..... 32


 **8** Basis-Programmierung ..... 38


 **9** Default Geschwindigkeit ..... 39


 **10** Erweiterte Programmierung ..... 39


 **11** Ausrichtung der Fotozellen ..... 47


 **12** Ausrichtung der Steuervorrichtungen ..... 48

 **13** Ordentliche Wartung ..... 54

 **14** Regelmäßige Auswechslungen ..... 56

 **15** Leitfaden zur Behebung von Betriebsstörungen ..... 57

 **16** Ausgleich rechteckiger Schrankenbalken ..... 61

 **17** Ausgleich runder Schrankenbalken S ..... 62

**ANHÄNGE**

 **1** Fundament (Schranken in maximaler Konfiguration) .. 60

 **2** Ausgleichssystem ..... 61

# 1. EINFÜHRUNG IN DIE GEBRAUCHSANLEITUNG

Dieses Handbuch führt die korrekten Verfahren und Vorschriften zur Installation und Aufrechterhaltung von B614 unter Sicherheitsbedingungen auf.

Beim Verfassen des Handbuchs wurden die Ergebnisse der Risikobewertung von FAAC S.p.A. berücksichtigt, die über den gesamten Lebenszyklus des Produkts hinweg durchgeführt wurden, um eine wirksame Risikominderung zu ermöglichen.

Folgende Phasen des Produktlebenszyklus wurden berücksichtigt:

- Empfang/Handhabung der Lieferung
- Zusammenbau und Installation
- Einstellung und Inbetriebnahme
- Betrieb
- Wartung/Abhilfe bei eventuellen Störungen
- Entsorgung am Produktlebensende

Es wurden die Risiken in Erwägung gezogen, die sich aus der Installation und dem Einsatz des Produktes ergeben:

- Risiken für den Installateur/Wartungstechniker (technisches Personal)
- Risiken für den Bediener der Automation
- Risiken für die Unversehrtheit des Produktes (Schäden)

In Europa fällt die Automation einer automatischen Schranke in den Anwendungsbereich der Maschinenrichtlinie 2006/42/EC und der betreffenden harmonisierten Normen. Jeder, der eine automatische Schranke (neu oder bereits bestehend) automatisiert, wird zum Maschinenhersteller. Das Gesetz schreibt u.a. die Analyse der Maschinenrisiken (automatisierte Schranke als Ganzes) und die Anwendung der Schutzmaßnahmen vor, die die grundlegenden Sicherheitsanforderungen der Anlage I der Maschinenrichtlinie erfüllen.

FAAC S.p.A. empfiehlt stets die vollständige Einhaltung der Richtlinie EN 12453, vor allem die Anwendung der Kriterien und der in diesen Richtlinien genannten Sicherheitsvorrichtungen, ohne Ausnahme, inbegriffen der Totmannschaltung.

Dieses Handbuch enthält – rein beispielshalber, aber ohne hierauf beschränkt zu sein – auch allgemeine Leitlinien und Informationen, die dem Maschinenhersteller in jeder Hinsicht bei all den Tätigkeiten förderlich sind, die mit der Risikoanalyse und der Erstellung der Gebrauchs- und Wartungsanweisungen der Maschine in Verbindung stehen. Es wird ausdrücklich festgehalten, dass FAAC S.p.A. keine Haftung für die Zuverlässigkeit und/oder Vollständigkeit der obigen Anweisungen übernimmt. Der Maschinenhersteller hat daher auf der Grundlage des tatsächlichen Zustands der Räumlichkeiten und Strukturen, in denen man das Produkt B614 installieren möchte, vor der Inbetriebnahme der Maschine alle von der Maschinen-

richtlinie und den jeweiligen harmonisierten Normen vorgeschriebenen Tätigkeiten auszuführen. Diese Tätigkeiten umfassen die Analyse aller mit der Maschine verbundenen Risiken und die anschließende Anwendung aller Schutzmaßnahmen, die auf die Erfüllung der grundlegenden Sicherheitsanforderungen ausgerichtet sind.

Dieses Handbuch verweist auf europäische Normen. Die Automation einer automatischen Schranke muss unter voller Beachtung der Gesetze, Normen und Ortsvorschriften des Installationslandes erfolgen.



Wenn nichts anderes vermerkt ist, sind die angegebenen Abmessungen in mm ausgedrückt.

## 1.1 BEDEUTUNG DER VERWENDETEN SYMBOLE



**1** Symbole: Anmerkungen und Hinweise zu den Anleitungen

**ACHTUNG GEFAHR VON STROMSCHLAG** - Die beschriebenen Vorgänge oder Arbeitsschritte müssen unter Beachtung der bereitgestellten Anleitungen und der Sicherheitsbestimmungen ausgeführt werden



**ACHTUNG GEFAHR VON VERLETZUNGEN ODER SACHSCHÄDEN** - Die beschriebene Vorgänge oder Arbeitsschritte müssen unter Beachtung der bereitgestellten Anleitungen und der Sicherheitsbestimmungen ausgeführt werden



**HINWEIS** – Details und Spezifikationen, die zu beachten sind, um die ordnungsgemäße Funktion des Systems sicherzustellen



**RECYCLING und ENTSORGUNG** - Bauteile und -materialien, Batterien und elektronische Bauteile dürfen nicht mit dem Hausmüll entsorgt werden, sondern müssen in autorisierten Entsorgungs- und Recyclingzentren abgegeben werden



Zum manuellen Heben von Lasten, 1 Person pro 20 kg Last vorsehen



**SEITE** Bsp.: **6** verweist auf Seite 6



**ABBILDUNG** Bsp.: **1-3** verweist auf Abbildung 1-Detail 3



**TABELLE** Bsp.: **1** verweist auf Tabelle 1



**KAPITEL/ABSATZ** Bsp.: **§1.1** verweist auf Absatz 1.1



**ANHANG** Bsp.: **1** verweist auf Anhang 1



Automatikbetrieb - Automation gesperrt



Handbetrieb - Automation entsperrt

**2** Symbole: Hinweise zur Sicherheit (ENISO 7010)



ALLGEMEINE GEFAHR - Gefahr von Verletzungen oder Sachschäden



STROMSCHLAGGEFAHR - Stromschlaggefahr durch spannungsführende Teile



EINKLEMMGEFAHR, MUSKEL-KNOCHENBESCHWERDEN - Gefahr von Muskel- und Knochenquetschungen - Verletzungsgefahr durch manuelles Heben von schweren Lasten



VERBRENNUNGS- ODER VERBRÜHUNGSGEFAHR - Verbrennungs- oder Verbrühungsgefahr durch stark erhitzte Teile



EINKLEMMGEFAHR - Einklemmgefahr für Hände/Füße durch schwere Teile



EINKLEMMGEFAHR FÜR HÄNDE - Einklemmgefahr für Hände durch sich bewegende Teile



SCHNITT-,/AMPUTATIONS-/PERFORATIONSGEFAHR - Schnittgefahr durch scharfe Teile oder durch Verwendung von spitzen Werkzeugen (Bohrer)



ABSCHERGEFAHR - Abschergefahr durch bewegliche Teile



STOSS-/EINKLEMM-/ABSCHERGEFAHR - Stoß-, Einklemm- oder Abschergefahr durch bewegliche Teile



GEFAHR DURCH HERABFALLENDE GEGENSTÄNDE - Stoßgefahr aufgrund herabfallender Gegenstände



STOLPERGEFAHR - Stolpergefahr durch Schwellen von mehr als 5 mm



GEFAHR DURCH ALTBATTERIEN - Batterien stellen an ihrem Lebensende eine Gefahr für die Umwelt und die Gesundheit dar, da die darin enthaltenen Flüssigkeiten austreten können



KOLLISIONSGEFAHR MIT FLURFÖRDERZEUGEN - Gefahr der Kollision/des Zusammenstoßes mit Flurförderzeugen

**3** Symbole: Persönliche Schutzausrüstung

Die persönliche Schutzausrüstung muss zum Schutz vor Gefahren getragen werden (z.B. Einklemmen, Schneiden, Abscheren ...):



Es ist Pflicht, den Schutzhelm zu tragen



Es ist Pflicht, Unfallschutzhuhe zu tragen



Es ist Pflicht, eine Gesichtsmaske/Schutzbrille zu tragen, um die Augen beim Gebrauch des Bohrers oder des Schweißgerätes gegen das Risiko von Splittern zu schützen



Es ist Pflicht, Arbeitshandschuhe zu tragen



Es ist Pflicht, Gehörschutzkapseln zu tragen



Es ist Pflicht, Arbeitskleidung zu tragen, die sich nicht in den sich bewegenden Teilen verfangen kann

## 2. SICHERHEITSEMPFEHLUNGEN

Dieses Produkt wird als „unvollständige Maschine“ auf den Markt gebracht und kann somit erst dann in Betrieb genommen werden, wenn die Maschine, in die sie einzubauen ist, vom Hersteller identifiziert und als zu der Maschinenrichtlinie 2006/42/EC konform erklärt wurde.



Die falsche Installation oder die unsachgemäße Anwendung des Produkts können schwere Personenschäden verursachen. Alle Anweisungen müssen gelesen und eingehalten werden, bevor mit irgendwelchen Tätigkeiten am Produkt begonnen wird. Die Anleitung sollte für zukünftiges Nachschlagen aufbewahrt werden.

Die Installation und alle anderen Tätigkeiten müssen ausgeführt werden, indem die im Handbuch beschriebenen Verfahrensabläufe befolgt werden.

Es müssen immer alle in der Anleitung und in den Tabellen am Anfang jedes Abschnitts gelieferten Anweisungen befolgt werden. Die Sicherheitsempfehlungen stets befolgen.

Nur der Installateur und/oder Wartungstechniker darf Eingriffe an den Komponenten der Automation vornehmen. Original-Komponenten nicht abändern. Den (auch vorübergehenden) Arbeitsbereich abgrenzen und den Zutritt/Durchgang untersagen. In den EU-Ländern müssen die Rechtsvorschriften zur Umsetzung der europäischen Baustellenrichtlinie 92/57/EC beachtet werden.

Der Installateur ist für die Installation/Abnahmeprüfung der Automation und für die Erstellung des Anlagenregisters verantwortlich.

Der Installateur muss nachweisen oder erklären, dass er die technischen und beruflichen Fähigkeiten besitzt, um die Tätigkeiten der Installation, Abnahmeprüfung und Wartung gemäß den vorliegenden Anweisungen auszuführen.

### 2.1 SICHERHEIT DES INSTALLATEURS

Die Installationstätigkeit erfordert besondere Arbeitsbedingungen, die der Risikoreduzierung von Unfällen und schweren Schäden auf ein Mindestmaß dienen. Außerdem müssen angemessene Vorsichtsmaßnahmen getroffen werden, um die Gefahr von Verletzungen an Personen oder allgemein Schäden zu vermeiden.



Der Installateur muss in einem guten psychophysischen Zustand sein und sich der Gefahren bewusst sein, die beim Produktgebrauch auftreten können, und die entsprechende Verantwortung übernehmen. Der Arbeitsbereich muss ordentlich sein und darf nie unbewacht gelassen werden.

Keine Kleidungsstücke oder Accessoires (Schals, Armbänder, ...) tragen, die sich in den sich bewegenden Maschinenteilen verfangen könnten.

Immer die persönliche Schutzausrüstung benutzen, die für die auszuführende Arbeit angezeigt wird.

Der Arbeitsbereich muss über eine Beleuchtung von mindestens 200 Lux verfügen.

CE gekennzeichnete Maschinen und Geräte verwenden und die Herstelleranweisungen beachten. Nur Arbeitswerkzeug in gutem Zustand verwenden.

Nur die Transport- und Hubmittel verwenden, die im Handbuch empfohlen werden.

Den Sicherheitsnormen entsprechende tragbare Leitern mit geeigneten Abmessungen verwenden, die an den oberen und unteren Enden mit rutschsicheren Vorrichtungen ausgerüstet sind und über Befestigungshaken verfügen.



## 2.2 TRANSPORT UND LAGERUNG



Während des Handlings sind die Verpackungshinweise zu beachten. Verpackung in 2 Personen versetzen. Die HANDGRIFFE verwenden.



4 Symbole: Hinweise auf der Verpackung



Die Anweisungen lesen.



Angabe nach oben: nicht umdrehen



Vor Wasser und Feuchtigkeit schützen



Maximale Anzahl an stapelbaren Paletten



Maximale Anzahl an stapelbaren Frachtstücken



Luftfeuchtigkeit für die Lagerung



Lagertemperatur



CE-Kennzeichnung



Arbeitshandschuhe tragen



Unfallschutzschuhe tragen



Das Höchstgewicht, das eine Person anheben darf, beträgt 20 kg

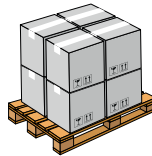
**Kg** \_\_\_\_\_ Gewicht der Packung

## LIEFERUNG AUF EINER PALETTE

### RISIKEN



### PERSÖNLICHE SCHUTZAUSRÜSTUNG



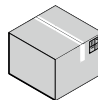
Gabelstapler oder Palettenhubwagen unter Beachtung der Sicherheitsvorschriften verwenden, um Kollisions-/Aufprallgefahren zu vermeiden.

## EINZELVERPACKUNG

### RISIKEN



### PERSÖNLICHE SCHUTZAUSRÜSTUNG



Zum Anheben muss 1 Person je 20 kg Gewicht vorgesehen werden.

## LAGERUNG

Das Produkt in seiner Original-Verpackung in einem geschlossenen, trockenen, vor Sonneneinstrahlung geschützten, staubfreien Raum ohne aggressive Substanzen aufbewahren. Vor mechanischen Beanspruchungen schützen. Bei einer Lagerung von über 3 Monaten in regelmäßigen Abständen den Zustand der Komponenten und der Verpackung überprüfen.

- Lagertemperatur: von 5 °C bis 30 °C.
- Feuchtigkeitsprozentsatz: von 30% bis 70%.

## 2.3 AUSPACKEN UND HANDHABUNG

### RISIKEN



### PERSÖNLICHE SCHUTZAUSRÜSTUNG



Zum manuellen Anheben muss 1 Person je 20 kg Gewicht vorgesehen werden.

Verpackung in 2 Personen versetzen. Die Handgriffe verwenden.



Die Schranke nie durch Ziehen an der Kartenhalterung bewegen.

1. Die Verpackung am Boden ablegen.
2. Die Verpackung zum vollständigen Öffnen aufschneiden und alle Verpackungselemente herausnehmen.
3. Die Schranke auf die Basis stellen.



Überprüfen, ob alle Bestandteile des Lieferumfangs vorhanden und unbeschädigt sind 1.

4. Verpackungsmaterial entsorgen.



Das Verpackungsmaterial (Kunststoff, Styropor usw.) sollte nicht in Reichweite von Kindern aufbewahrt werden, da es eine potentielle Gefahrenquelle darstellt.



Wenn das Verpackungsmaterial nicht mehr gebraucht wird, muss es gemäß den Normen über die Müllentsorgung in die richtigen Müllcontainer geworfen werden.

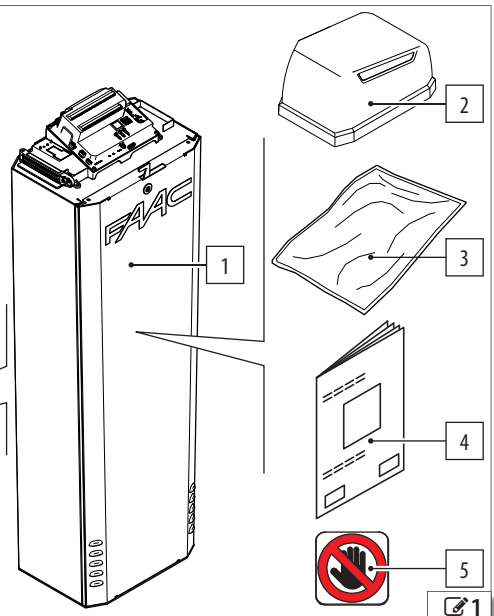
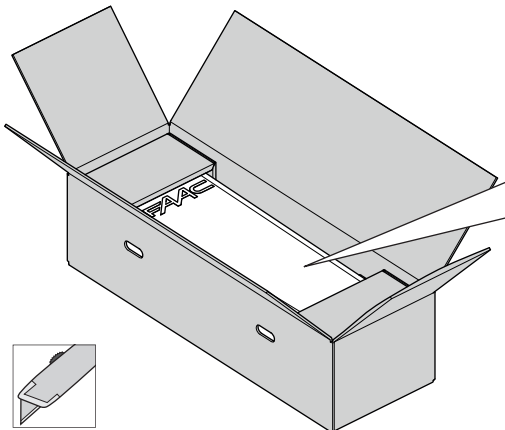
## 2.4 ENTSORGUNG DES PRODUKTS

Nachdem das Produkt demontiert wurde, muss die Entsorgung gemäß den geltenden Entsorgungsvorschriften von Materialien vorgenommen werden.



Bauteile und -materialien, Batterien und elektronische Bauteile dürfen nicht mit dem Hausmüll entsorgt werden, sondern müssen in autorisierten Entsorgungs- und Recyclingzentren abgegeben werden.

- 1 Schrankkörper B614
- 2 Oberer Deckel
- 3 Einbaubehör
- 4 Gebrauchsanleitung
- 5 Gefahrenschilder



### 3. B614

#### 3.1 VORGESEHENER GEBRAUCH

Die Schranken B614 sind für die Zufahrtskontrolle von Fahrzeugen für Eigenheime/Wohnanlagen konzipiert. Um den Schrankenbalken von Hand zu betätigen, sind die Anleitungen im Abschnitt Handbetrieb zu befolgen.



Jede andere, nicht ausdrücklich angeführte Verwendung ist verboten und könnte das Produkt beschädigen und/oder eine Gefahrenquelle darstellen.

#### 3.2 VERWENDUNGSEINSCHRÄNKUNGEN

Die in den technischen Daten angeführten Beschränkungen hinsichtlich der Verwendungshäufigkeit sind zu beachten.

Mit B614 muss ein spezifischer Schrankenbalken FAAC verwendet werden, der den Größenbeschränkungen in diesem Handbuch entspricht. Auf dem Schrankenbalken können ausschließlich die FAAC Zubehörteile montiert werden, die in diesem Handbuch angegeben werden.

Mit B614 muss eine Feder FAAC verwendet werden, die sich dazu eignet, das Gewicht des Schrankenbalkens und der entsprechenden Zubehörteile auszugleichen. Die Schranken, die ausschließlich für die Einlasskontrolle von Fahrzeugen vorgesehen sind, müssen mit geeigneten und sichtbaren „Verbot für Fußgänger“ Schildern ausgestattet werden. Es muss ein gesonderter Fußgängerweg außerhalb der Reichweite des Schrankenbalkens vorgesehen und in angemessener Weise angezeigt werden.

Kann der Fußgängerdurchgang nicht ausgeschlossen werden, fällt die Schranke in den Anwendungsbereich der Norm EN 12453.

Auch nur gelegentliche Umwelteinflüsse wie Eis, Schnee oder starker Wind können die einwandfreie Funktion der Automation beeinträchtigen, deren Bauteile beschädigen und zu potenziellen Gefahrenquellen werden (siehe § Notbetrieb). Die Nutzungsbeschränkung des B614 im Verhältnis zum Wind entspricht dem Grad 10 der Beaufortskala (Höchstgeschwindigkeit: 102 km/h).

Die Installation muss sowohl tagsüber als auch nachts sichtbar sein. Anderenfalls müssen angemessene Lösungen angebracht werden, um die festen und beweglichen Elemente sichtbar zu machen (Bausatz Schrankenbalkenlichter).

B614 muss an eine elektronische Karte FAAC angeschlossen werden, die den Angaben in diesem Handbuch

entspricht (Technische Eigenschaften).

Die Realisierung der Automation erfordert die Installation von Sicherheitseinrichtungen, die vom Installateur durch eine angemessene Risikobewertung am Einbauort ermittelt werden.

## 3.3 NICHT GESTATTETER GEBRAUCH

- Jeder andere Einsatz als die bestimmungsgemäße Verwendung ist verboten.
- Es ist verboten, die Automation außerhalb der Grenzen zu installieren, die in den technischen Daten und den Installationsanforderungen vorgeschrieben sind.
- Es ist verboten, B614 in einer anderen als der vom Hersteller vorgesehenen baulichen Konfiguration zu verwenden.
- Es ist verboten, jegliches Bauteil des Produkts zu ändern.
- Es ist verboten, die Automation in Fluchtwegen zu installieren.
- Es ist verboten, die Automation an explosions- und/oder feuergefährdeten Orten zu installieren: Entzündliche Gase oder Dämpfe stellen eine ernste Gefahr für die Sicherheit dar.
- Es ist verboten, die Anlage mit anderen Energiequellen als den vorgeschriebenen zu speisen.
- Es ist verboten, nicht vorgesehene kommerzielle Ausrüstungen und/oder Systeme einzubauen bzw. für Verwendungen einzusetzen, die gemäß den Vorgaben der jeweiligen Hersteller nicht zulässig sind.
- Der Antrieb darf keinen direkten Wasserstrahlen jeglicher Art und Stärke ausgesetzt werden.
- Der Antrieb darf keinen aggressiven chemischen Arbeitsstoffen oder Umwelteinwirkungen ausgesetzt werden.
- Die Schranke darf keinen direkten Wasserstrahlen jeglicher Art und Stärke ausgesetzt werden.
- Die Schranke darf keinen aggressiven chemischen Arbeitsstoffen oder Umwelteinwirkungen ausgesetzt werden.
- Es ist verboten, die Schranke zum Bewegen von beweglichen Teilen zu verwenden, die nicht den in diesem Handbuch beschriebenen FAAC Stäben entsprechen.
- Es ist verboten, die Schranke zur Kontrolle der Fußgängerzugänge, des Fahrradverkehrs und den Durchgang von Tieren zu verwenden.
- Es ist verboten, die Schranke an Bahnübergängen zu verwenden.
- Es ist verboten, die Schranke auf öffentlichen Straßen zu verwenden.
- Es ist verboten, Zubehörteile zu verwenden und/oder einzubauen, die nicht ausdrücklich genehmigt wurden von FAAC S.p.A.
- Es ist verboten, die Automation zu verwenden, bevor die Inbetriebnahme vorgenommen wurde.

- Es ist verboten, die Automation zu verwenden, wenn Störungen/Manipulationen vorliegen, welche die Sicherheit beeinträchtigen könnten.
- Es ist verboten, die Automation zu verwenden, wenn die ortsfesten und/oder mobilen Schutzvorrichtungen manipuliert oder entfernt wurden.
- Die Automation darf nicht verwendet werden, wenn sich Personen, Tiere oder Gegenstände in ihrem Einzugsbereich befinden.
- Während des Betriebs darf der Einzugsbereich der Automation nicht befahren bzw. betreten werden.
- Die Bewegung der Automation darf nicht willkürlich behindert werden.
- Nicht auf den Antrieb klettern.
- Nicht auf den Stab klettern, sich daran festhalten oder sich hochziehen lassen. Nicht auf die Haube der Schranke klettern.
- Kinder aus dem Einzugsbereich der Automation fernhalten und nicht dort spielen lassen.
- Die Verwendung der Bediengeräte darf niemandem erlaubt werden, der nicht ausdrücklich autorisiert und unterwiesen ist.
- Kindern oder Personen mit eingeschränkten körperlichen oder geistigen Fähigkeiten darf die Verwendung der Bediengeräte nur unter Aufsicht eines Erwachsenen, der für ihre Sicherheit haftet, erlaubt werden.



Bei manueller Betätigung muss der Stab während der gesamten Bewegung langsam begleitet werden. Den Stab nicht frei laufen lassen.

## 3.4 NOTBETRIEB

Bei jedem Defekt, Notfall oder Störung, die Stromversorgung der Automation unterbrechen und die Notbatterien trennen, falls vorhanden. Wenn die Bedingungen für eine manuelle Bewegung des Schrankenbalkens in Sicherheit vorliegen, den HANDBETRIEB verwenden, ansonsten die Automation bis zur Wiederherstellung/Reparatur außer Betrieb lassen. Im Fall von Störungen, darf die Wiederherstellung/Reparatur der Automation ausschließlich vom Installateur/Wartungstechniker durchgeführt werden.

### 3.5 PRODUKTIDENTIFIKATION

Das Produkt wird mit dem folgenden Schild identifiziert (☞ 2).

### 3.6 TECHNISCHE MERKMALE

B614 ist eine elektromechanische Schranke mit elektronischer Karte E614, die auf der Automation montiert ist. B614 muss auf der spezifischen, in einem Fundament gemauerten Grundplatte installiert werden.

**Schranke RECHTS/LINKS** B614 ermöglicht die Realisierung einer rechten oder linken Schranke, ohne den Schrankenkörper abzuändern.

**i** Es ist vorgesehen, dass die Schranke so installiert wird, dass die Tür zum Inneren des eigenen Grundstücks zeigt.

Definition der Schranke bei Betrachtung derselben von Türseite aus:

- **RECHTE Schranke** (rechts): der Schrankenbalken schließt nach rechts (im Uhrzeigersinn)
- **LINKE Schranke** (links): der Schrankenbalken schließt nach links (gegen den Uhrzeigersinn).

**Unumkehrbares System** Für den Handbetrieb muss der Schrankenbalken entsperrt werden.

**Encoder** B614 ist mit Encoder ausgestattet. Der Encoder erfasst durchgehend die genaue Position des Schrankenbalkens und ermöglicht es, die Positionen des Anschlags und der Verlangsamungen, die mit dem Setup gespeichert wurden, zu verwalten.

**Einklemmschutzfunktion** Der Encoder ermöglicht es der Karte, den Einklemmschutz auszulösen:

- Die Erfassung eines Hindernisses bei der Schließung verursacht die Umkehrung der Bewegung
- Die Erfassung eines Hindernisses bei der Öffnung verursacht den Stillstand.

**Einstellbare Anschläge** Die Schranke ist mit einem in Öffnung und Schließung regulierbaren mechanischen Anschlagssystem ausgestattet.

**Ausstattungen** Es kann sowohl ein rechteckiger als auch ein runder Schrankenbalken installiert werden. Die für die Installation erforderlichen Bauteile und die Sonderausstattungen sind in den entsprechenden Abschnitten aufgelistet.

**Ausgleichssystem** Verwendet werden muss die Ausgleichsfeder FAAC. Die je nach Länge und Konfiguration des installierten Schrankenbalkens einzelne oder doppelte Feder muss an den vorgegebenen Befestigungsstellen montiert werden.

**!** Das Ausgleichssystem ist aus Sicherheitsgründen relevant, um die Stabilität und die Steuerung des sich bewegenden Schrankenbalkens zu gewährleisten und den tadellosen Betrieb im Laufe der Zeit zu erhalten.

**Master-Slave Konfiguration** Zur Installation von zwei Schranken mit entgegengesetzter Öffnungsrichtung ist die Master-Slave Konfiguration vorgesehen.

☒ 5 Symbole: Hinweise auf dem Produkt



Einklemmgefahr zwischen den beweglichen Teilen. Auf dem Ausgleich vorhanden



Schnitt-, Einklemm- oder Abschergefahr für Finger oder Hände zwischen dem Schrankenbalken und dem Schrankenkörper. Muss vom Installateur auf dem Gehäuse angebracht werden.

„GEFAHR AUTOMATISCHE BETÄTIGUNG“ (nicht mitgeliefert). Muss vom Installateur auf dem Gehäuse angebracht werden.

**FAAC** **CE**

FAAC S.p.A. - Sede Operativa  
Via Cabati, 10 - 40069 Zola Predosa BOLOGNA  
Italy **Made in .....**  
Designed in Italy

Cod. .... Verkaufscod

Mod. BARRIER B614 230V Bezeichnung des Produkts

MMYY PROG IDENTIFIZIERUNGSNUMMER

..... V- ..... Hz ..... W  
..... Nm IP ....

hergestellt im: 0118 0001  
Januar 2019 Fortlaufende Nummer: 0001

**DEUTSCH**

Übersetzung der Original-Anleitung

☒ 2

	B614 220-240 V ~	B614 115 V ~
Netzversorgungsspannung	220-240 V ~ 50/60 Hz	115V ~ +/-10 % 50/60 Hz
Elektromotor	24V ==	24V ==
Max. Leistung	165 W	165 W
Max. Drehmoment	300 Nm	300 Nm
Öffnungszeit (80°)		
- Schrankenbalken 3 m	< 2 s	< 2 s
- Schrankenbalken 5 m	< 3 s	< 3 s
Einsatzhäufigkeit	Durchgehend betriebs	Durchgehend betriebs
Betriebs-Umgebungstemperatur	-20 °C +55 °C	-20 °C +55 °C
Schutzgrad	IP 55 (steuerkarte) - IP 44	IP 55 (steuerkarte) - IP 44
Abmessungen (L x B x H)	247 x 357 x 1163 mm	247 x 357 x 1163 mm
Gewicht	40 kg	40 kg

Grundplatte FAAC	
Abmessungen (L x H)	230 x 305 mm

Schrankenbalken FAAC	Länge des Schrankenbalkens
Rechteckiger Schrankenbalken	1.35 ... max. 4.85 m
Runder Schrankenbalken	1.40 ... max. 5.20 m

### 3.7 HANDBETRIEB



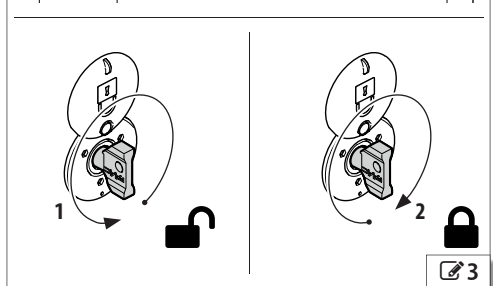
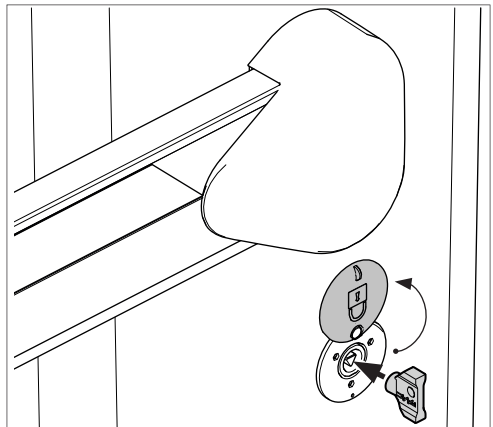
- Den Entriegelungsvorgang nur bei getrennter Stromversorgung durchführen.
- Den Entriegelungsvorgang nur bei stillstehendem Schrankenbalken durchführen.
- Bei manueller Betätigung muss der Schrankenbalken während der gesamten Bewegung langsam begleitet werden. Den Schrankenbalken nicht frei laufen lassen.
- Die Schranke nicht entriegelt lassen: Nachdem sie von Hand betätigt wurde, muss der Automatikbetrieb wiederhergestellt werden.

#### ENTRIEGLUNG

1. Den Deckel des Schlosses öffnen. Den Schlüssel einstecken und um eine Umdrehung gegen den Uhrzeigersinn bis zum Anschlag drehen (1).
2. Die manuelle Bewegung durchführen.
3. Den Betrieb wiederherstellen.

#### WIEDERHERSTELLUNG DES BETRIEBS

1. Den Schlüssel um eine Umdrehung im Uhrzeigersinn bis zum Anschlag drehen (2).
2. Sicherstellen, dass die manuelle Bewegung verhindert ist.
3. Den Schlüssel herausziehen und den Deckel schließen.

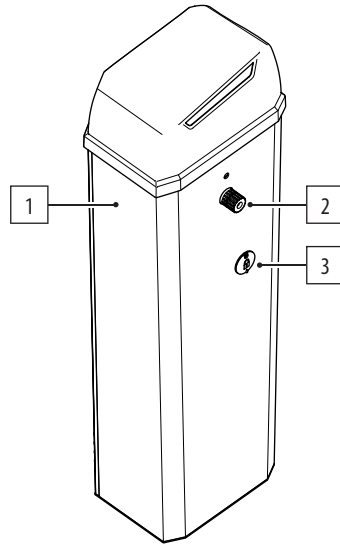


### 3.8 IDENTIFIKATION DER BAUTEILE

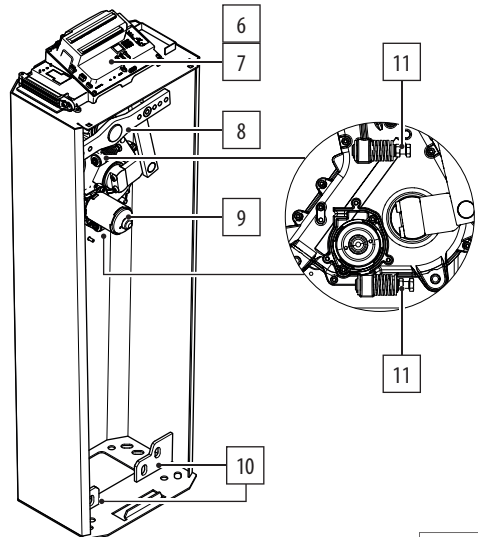
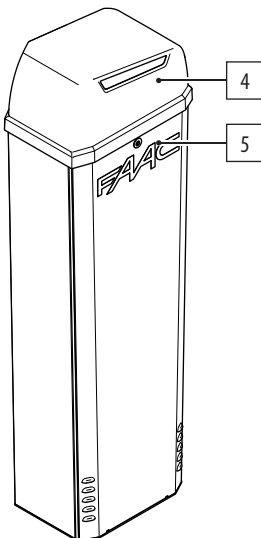
Standardausstattung auf dem Schrankenkörper (☞ 4):

- 1 Tragegehäuse
- 2 Antriebswelle
- 3 Entriegelungsvorrichtung des Schrankenbalkens (dreieckiger Schlüssel)
- 4 Oberer Deckel
- 5 Tür mit Schloss
- 6 Steuerkarte E614
- 7 Abdeckung der Steuerkarte E614
- 8 Ausgleich/obere Befestigung der Feder
- 9 Elektromechanischer Getriebemotor mit Encoder
- 10 Schlitz zur unteren Befestigung der Feder
- 11 Endschalter

B614 Seite Schrankenbalken



B614 Seite Tür



## 3.9 INSTALLATIONSBAUTEILE

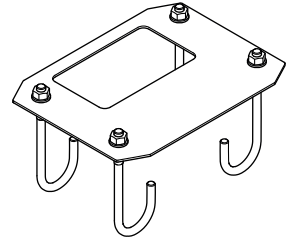
Die Installation erfordert folgende Bauteile von FAAC, die nicht im Lieferumfang enthalten sind (☞ 5):

- 1 Grundplatte
- 2 Rechteckiger oder runder Schrankenbalken (die reflektierenden Aufkleber für den runden Schrankenbalken werden separat geliefert)
- 3 Befestigungsaufnahme für den installierten Schrankenbalken (rechteckig oder rund)
- 4 Einzelne oder doppelte Ausgleichsfeder

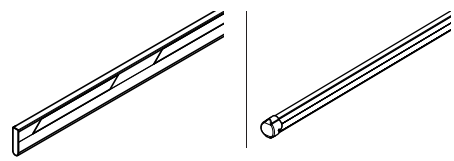
## 3.10 OPTIONALES ZUBEHÖR

Für die Zubehörteile von FAAC für B614, siehe Kapitel § 9.

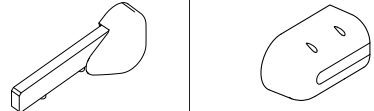
1 Grundplatte



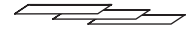
2 Rechteckiger Schrankenbalken      Runder Schrankenbalken



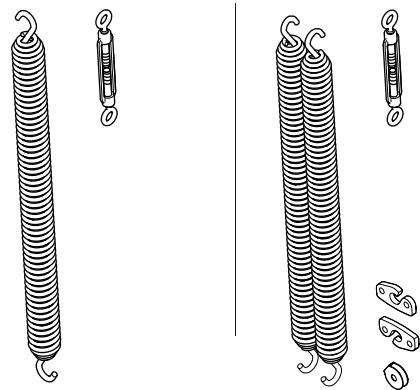
3 Aufnahme für rechteckigen Schrankenbalken      Aufnahme für runden Schrankenbalken



Reflektierende Aufkleber für runden Schrankenbalken



4 Einzelne Feder      Doppelte Feder



☞ 5



## 4. EINBAUANFORDERUNGEN

### 4.1 MECHANISCHE ANFORDERUNGEN

Die mechanischen Bauteile müssen den Anforderungen der Norm EN 12604:2002 entsprechen. Bevor die Automation installiert wird, die Eignung der mechanischen Anforderungen sicherstellen und die dafür notwendigen Maßnahmen durchführen.

Die grundlegenden mechanischen Anforderungen sind:



Ausreichend fester, ebener und waagrechtcr Untergrund, um das Gewicht der Schranke zu tragen. Im Einbaubereich muss die Möglichkeit von Wasseransammlungen ausgeschlossen werden.

Schwellen und Bodenvorsprünge müssen auf geeignete Weise ausgebildet oder gekennzeichnet werden, um Stolper- oder Rutschgefahr auszuschließen.

Zur Realisierung von eventuellen Erfassungsschleifen, bitte auf die entsprechenden Anweisungen Bezug nehmen.

Zwischen der Wand (oder einem anderen ortsfesten Element) und dem Ende des Schrankenbalkens muss ein geeigneter Sicherheitsabstand zum Schutz vor Quetsch-/Einklemmgefahr vorhanden sein.

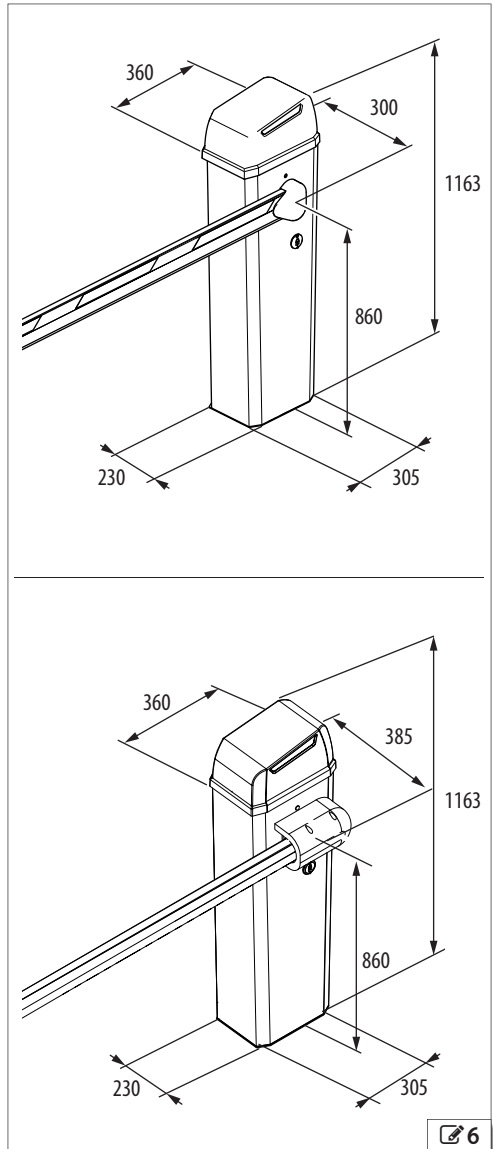
Zwischen festen und beweglichen Teilen müssen ausreichende Sicherheitsabstände vorhanden sein, um Hände vor Einklemmgefahr zu schützen.

Zwecks Bestimmung der Mindestabstände zur Vermeidung des Quetschens von Körperteilen ist auf die Norm EN 349 Bezug zu nehmen. Zwecks Bestimmung der Sicherheitsabstände gegen das Erreichen von Gefährdungsbereichen ist auf die Norm EN ISO 13857 Bezug zu nehmen.

Geeignete Arbeitsbereiche, die für die Installationsbewegungen und die folgenden Wartungseingriffe notwendig sind, wobei auch die Öffnung der Servicetür sowie die Positionierung/Entfernung der Haube und weiterer eventueller Bauteile berücksichtigt werden muss.

Keine festen oder beweglichen Hindernisse (z.B. Äste, Luftkabel, Gebäudedecken), die die Bewegung des Schrankenbalkens behindern.

Wenn im Installationsbereich die Möglichkeit des Aufprallens von Fahrzeugen besteht, sind geeignete Konstruktionen zum Schutz des Schrankenkörpers vorzusehen.



## 4.2 ELEKTRISCHE ANLAGE



Vor jedem Eingriff muss die Netzstromversorgung unterbrochen werden. Wenn der Trennschalter nicht sichtbar ist, muss ein Schild „ACHTUNG – Wartungsarbeiten“ angebracht werden.



Die elektrische Anlage muss den geltenden Vorschriften im Land des Einbauorts entsprechen.

Es sind Bauteile und Materialien mit CE-Kennzeichnung zu verwenden, die der Niederspannungsrichtlinie 2014/35/EU und der EMV-Richtlinie 2014/30/EU entsprechen.

Das Stromversorgungsnetz der Automation muss mit einem allpoligen Leitungsschutzschalter mit angemessener Auslöseschwelle und einem Kontaktöffnungsabstand von mindestens 3 mm oder mehr ausgestattet sein, damit eine Trennung vom Netz in Übereinstimmung mit den geltenden Normen erfolgen kann.

Das Stromversorgungsnetz der Automation muss mit einem Differentialschalter mit 0,03 A Auslöseschwelle ausgestattet sein.

Die Metallmassen der Konstruktion müssen geerdet werden. Es ist zu überprüfen, ob die Erdungsanlage in Übereinstimmung mit den geltenden Normen im Land des Einbauorts ausgeführt ist.

Die elektrischen Leitungen der Automation müssen Größen und Isolationsklassen aufweisen, die den gelten Normen entsprechen, und in geeigneten Rohren oder Schläuchen Aufputz oder Unterputz verlegt werden.

Für Netzspannungskabel und 12-24 V Anschlusskabel der Steuervorrichtungen / Zubehörteile sind getrennte Rohre zu verwenden.

Im Falle einer Master-Slave Konfiguration muss ein Rohr für die Anschlusskabel zwischen den beiden elektronischen Karten verlegt werden.

Anhand des Plans der unter Putz verlegten Leitungen ist im Hinblick auf eine Vermeidung der Gefahr von Stromschlägen sicherzustellen, dass in der Nähe von Aushüben und Bohrungen keine elektrischen Leitungen verlaufen.

Es ist sicherzustellen, dass in der Nähe von Aushüben und Bohrungen keine Rohrleitungen verlaufen.

Die Rohrverbindungsstücke und Kabelführungen müssen den Eintritt von Feuchtigkeit, Insekten und Kleintieren verhindern.

Die Verlängerungsverbindungen unter Verwendung der Verteilerkasten mit einem Schutzgrad IP 67 oder höher schützen. Die Gesamtlänge der BUS-Kabel darf 100 m nicht überschreiten.

Die Schranke muss stets sichtbar sein, um ungewollte Zusammenstöße zu vermeiden; ein angemessenes Beleuchtungssystem ist unerlässlich.

Es wird empfohlen, eine auf die Bewegung hinweisende Blinklampe, an einer gut sichtbaren Stelle zu installieren.

Zur Realisierung von Erfassungsschleifen, bitte auf die entsprechenden Anweisungen Bezug nehmen.

Die Zubehörteile für die Steuerung müssen in Bereichen

positioniert sein, die stets zugänglich sind und in denen keine Gefahr für den Benutzer besteht. Die Zubehörteile für die Steuerung sollten innerhalb des übersehbaren Bereichs der Automation positioniert werden.

Wenn ein Not-Halt-Taster installiert wird, muss dieser der Norm EN13850 entsprechen.

Die folgenden Höhenabstände vom Boden einhalten:

- Zubehörteile für die Steuerung = mindestens 150 cm

- Not-Aus-Taster = maximale Höhe 120 cm

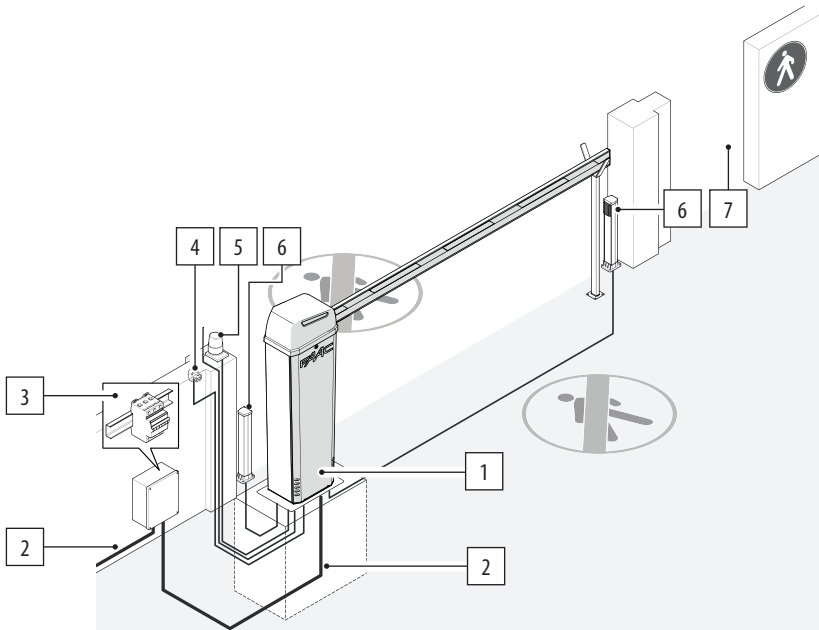
Wenn die manuellen Steuerungen von behinderten oder kranken Menschen verwendet werden, müssen diese mit geeigneten Piktogrammen gekennzeichnet werden und es muss sichergestellt werden, dass die Steuerungen diesen Benutzern gut zugänglich sind.

### 4.3 STANDARDMONTAGE



Die Musteranlage ist eine rein beispielhafte und nicht vollständige Darstellung der Anwendung von B614.

Standardmontage	Mindestquerschnitt der Kabel
1 Schranke B614	
2 Netzversorgung	3G 1.5 mm <sup>2</sup>
3 Leitungsschutzschalter	
4 Schlüsselschalter	
5 Blinklampe	
6 Fotozellen BUS 2easy	2 x 0.5 mm <sup>2</sup>
7 Fußgängerdurchgang	



## 5. MECHANISCHE INSTALLATION



Bei Durchführung dieser Vorgänge darf keine Stromversorgung anliegen.



Die Installation muss unter Einhaltung der Normen EN 12453 und EN 12445 durchgeführt werden.

Der Arbeitsbereich ist abzuschränken und der Zugang/ Durchgang zu verbieten. Vor der Befestigung der Schranke auf der Grundplatte bestehen Stolper- und Fallgefahr.

Beim Durchführen von Vorgängen im Innern des Gehäuses bestehen Schnitt-, Abscher- und Einklemmgefahr für Hände durch Vorhandensein von beweglichen Bauteilen. Solange die Installation nicht abgeschlossen ist, muss die teilweise installierte Schranke stets blockiert sein, mit geschlossener Tür und oberem Deckel, um den Zugang zu den elektronischen Bauteilen und den beweglichen, mechanischen Bauteilen zu vermeiden.

Den Schrankenbalken niemals vor der Durchführung und der Kontrolle der Befestigung des Schrankenkörpers installieren.

Solange die Installation nicht abgeschlossen ist, die Schranke mit montiertem Schrankenbalken niemals unbeaufsichtigt lassen. Bei montiertem Schrankenbalken muss die Schranke mit offenem Schrankenbalken blockiert sein.

Die Installation im Freien muss bei guten Wetterbedingungen ausgeführt werden: ohne Regen oder heftige Windstöße. Bei Regen muss bis zur Fertigstellung der mechanischen und elektronischen Installation ein geeignetes Regenschutz-System der Schranke vorgesehen werden.

Niemals die Schranke durch Ergreifen der Kartenhalterung handhaben.

### 5.1 BENÖTIGTES WERKZEUG



8-13-17-19

Sechskantschlüssel



4-6

Inbusschlüssel



Wasserwaage

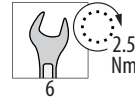


DREHMOMENTSCHLÜSSEL

Wo es aus Sicherheitsgründen notwendig ist, ist ein Werkzeug zur Anzugsmomenteneinstellung erforderlich.

WERT DES ANZUGSMOMENTS

In den Abbildungen wird das Werkzeug und das Anzugsmoment in Nm angegeben. Beispiel: SECHSKANTSCHLÜSSEL 6, auf 2.5 Nm eingestellt



## 5.2 DIE GRUNDPLATTE VERLEGEN

### RISIKEN



### PERSÖNLICHE SCHUTZAUSRÜSTUNG



Bei Durchführung dieser Vorgänge darf keine Stromversorgung anliegen.



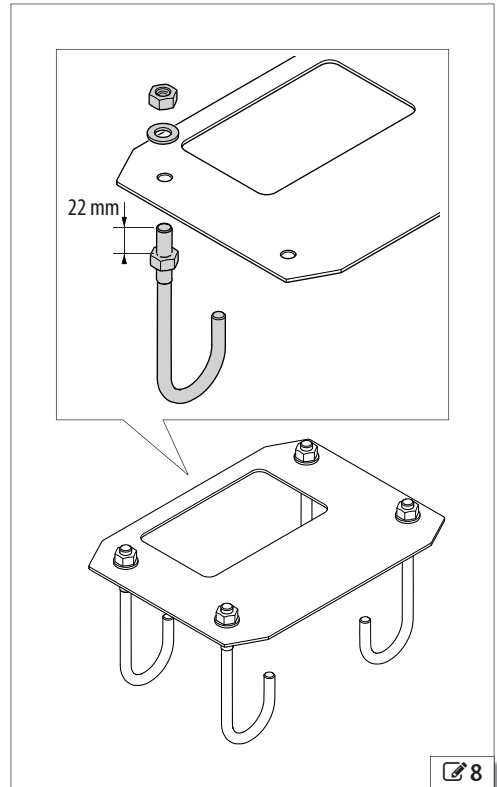
- Die Schranke muss mit der Grundplatte installiert werden.  
 - Der Fundamentplan im Anhang an dieses Handbuch gibt rein beispielshalber die Eigenschaften des Fundaments an. Der Plan berücksichtigt die Schranke in den maximalen Anwendungsgrenzen, die in diesem Handbuch angegeben werden, und unter den schwersten Bedingungen. Die Einschätzung der Abmessungen und Materialien des Fundaments gemäß der Eigenschaften des Bodens und der Installationsumgebung unterliegt dem Installateur. Erforderlichenfalls ist eine statische Berechnung durchzuführen.

1. Den Bodenaushub durchführen. Mit Beton füllen, dabei die Kabelrohre für die Stromkabel heraussreten lassen.
2. (🔧 8) Die Grundplatte zusammensetzen.
3. (🔧 9) Die Platte in das Fundament legen, dabei die Oberfläche frei lassen.

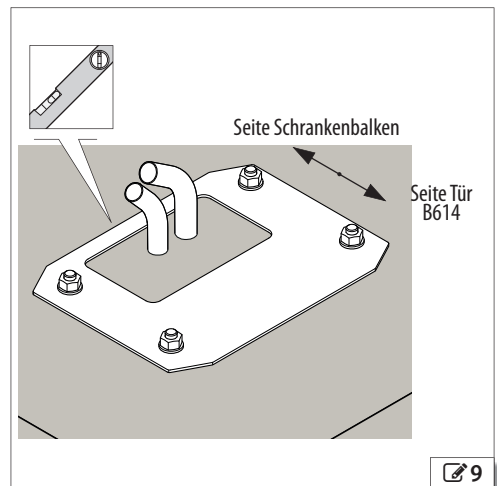


Die Platte muss zentral im Fundament liegen.  
 Die Bohrung für den Kabeldurchgang muss der für die Schranke vorgesehenen Ausrichtung entsprechen (Seite Schrankenbalken, Seite Tür).  
 Die Kabelrohre müssen etwa 20 cm aus der Bohrung auf der Platte austreten.  
 Die waagrechte Ausrichtung der Platte mit einer Wasserwaage kontrollieren.  
 Die Oberfläche der Platte und die Muttern mit den Scheiben vom Beton befreien, um nachfolgendes Entfernen derselben zu ermöglichen.

4. Die Aushärtung des Betons abwarten.



🔧 8



🔧 9

## 5.3 DEN SCHRANKENKÖRPERMONTIEREN

### RISIKEN



### PERSÖNLICHE SCHUTZAUSRÜSTUNG



Bei Durchführung dieser Vorgänge darf keine Stromversorgung anliegen.



Vor Beginn der Arbeiten abwarten, bis der Beton des Fundaments vollständig ausgehärtet ist. In dieser Phase muss die Schranke blockiert werden. Niemals die Schranke durch Ergreifen der Kartenhalterung handhaben.

1. (🔧 10) Die 4 Muttern mit Scheiben von der Platte entfernen.
2. (🔧 11) Den Schrankenkörper auf Höhe der 4 Befestigungspunkte auf dem Fundament verlegen.

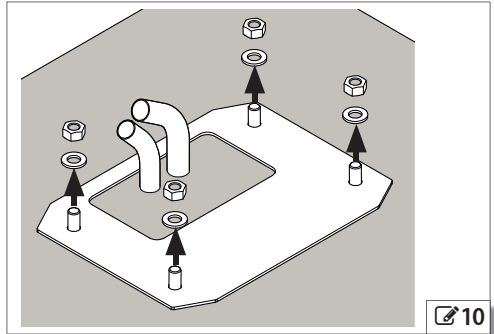


Darauf achten, dass die Rohre der Stromkabel nicht beschädigt werden.

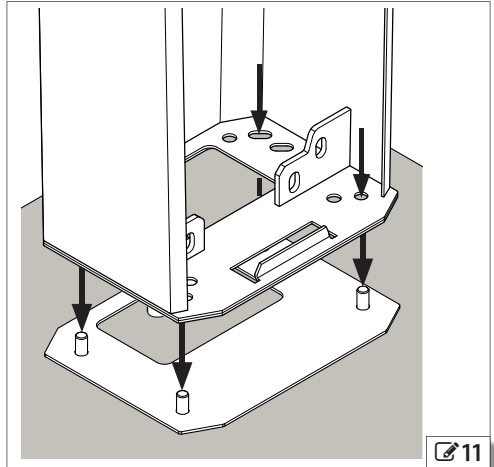
3. (🔧 12) Den Schrankenkörper mittels einer Mutter mit Scheibe an jedem Befestigungspunkt des Fundaments befestigen.



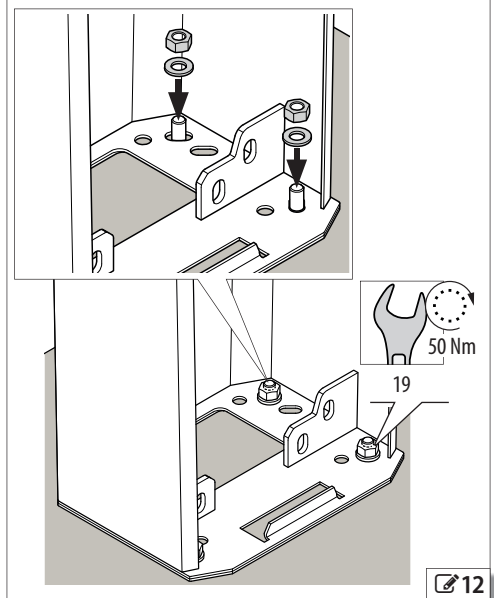
Um den in der Abbildung angezeigten Anzugsmoment zu erhalten, einen Drehmomentschlüssel verwenden.



🔧 10



🔧 11



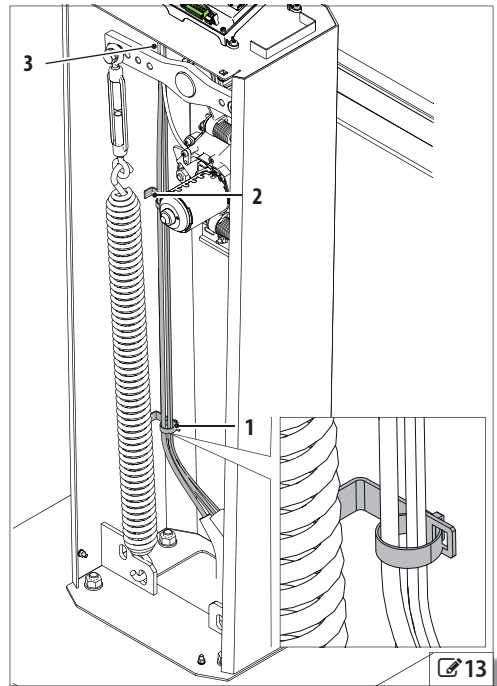
🔧 12

**BEFESTIGUNG DER KABEL IN DER SCHRANKE**

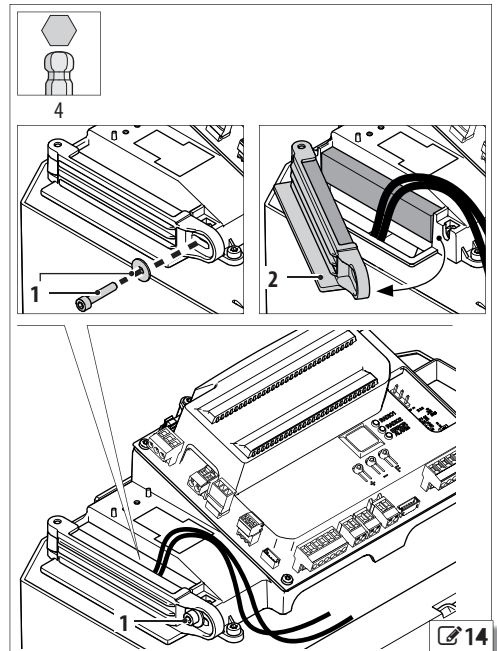
**i** Erforderlich sind ca. 130 cm Kabel.

1. (🔧 13) Die Stromkabel in die Schranke verlegen. Die Kabel mit den mitgelieferten Kabelbindern 1, 2 und 3 befestigen.
2. (🔧 14) Die Schraube mit Scheibe 1 entfernen. Den Kabelhalter 2 öffnen. Die Kabel zur Karte führen.
3. Den Kabelhalter mittels der Schraube mit Scheibe 1 schließen.

**i** Die elektrischen Anschlüsse müssen nach abgeschlossener mechanischer Installation vorgenommen werden.



🔧 13



🔧 14

## 5.4 DEN SCHRANKENBALKEN MONTIEREN

### RISIKEN



### PERSÖNLICHE SCHUTZAUSRÜSTUNG



- Bei Durchführung dieser Vorgänge darf keine Stromversorgung anliegen.

- Vor der Installation des Schrankenbalkens die Befestigung des Schrankenkörpers mit den angegebenen Anzugsmomenten überprüfen.

- Den Schrankenbalken in 2 Personen handhaben.  
- Sofern erforderlich, den Schrankenbalken zuschneiden, jedoch nicht den für die Befestigungsbohrung vorgesehenen Endteil abschneiden. Nach dem Abschneiden eventuelle scharfe Kanten und Grate entfernen.

Vor der Montage des Schrankenbalkens das untere Schutzprofil aus Gummi auf seine Unversehrtheit überprüfen.

### DEN AUSGLEICH ANBRINGEN

Vor der Montage des Schrankenbalkens muss der Ausgleich in die Position des geschlossenen Schrankenbalkens gedreht werden.



Diese Phase erfordert die Entriegelung der Schranke.  
- Einen Sicherheitsabstand von den beweglichen Elementen im Innern der Haube einhalten.

- Zur Bewegung des Ausgleichs die Antriebswelle ggf. mithilfe des Montagehebels des Schrankenbalkens drehen. Keine anderen Werkzeuge verwenden.

1. Den Entriegelungsvorgang durchführen.
2. Die Welle drehen, bis der Ausgleich am Schließ-Endschalter anschlägt (☞ 15).

#### Schließ-Endschalter

Linke Schranke	1
Rechte Schranke	2

3. Den automatischen Betrieb wiederherstellen.

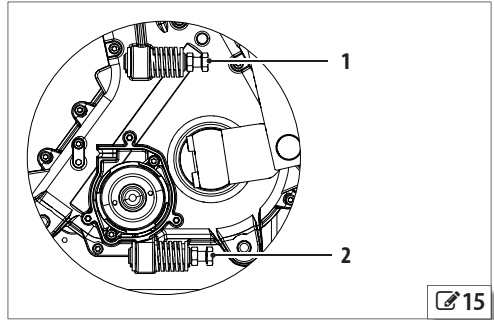
### RECHTECKIGER SCHRANKENBALKEN

1. (☞ 16) Die Führung 1 an die Antriebswelle anschrauben.
2. Den Hebel 2 in die Antriebswelle, in horizontaler Position, bis zum Anschlag an den Seeger-Ring 3 einführen.

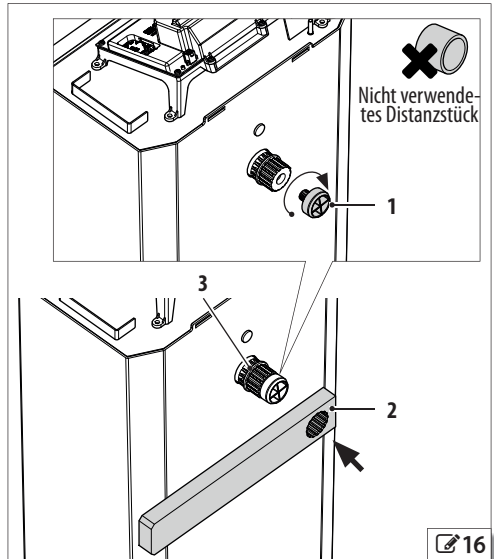


Das Distanzstück darf nicht verwendet und muss entfernt werden.

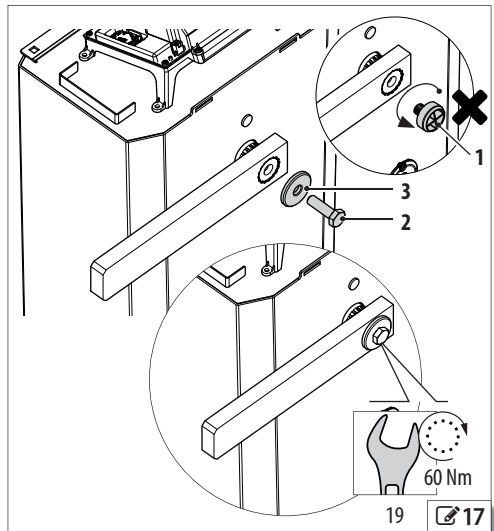
3. (☞ 17) Die Führung 1 entfernen und neu einsetzen.
4. Mit der Schraube 2, unter Einfügen der Scheibe 3, befestigen.



☞ 15



☞ 16



19 ☞ 17



**!** Um den in der Abbildung angezeigten Anzugsmoment zu erhalten, einen Drehmomentschlüssel verwenden.

5. (🔧 18) Den Schrankenbalken 1 in den Hebel einfügen.

**!** Um das Einfügen des Schrankenbalkens zu vereinfachen, einen Auflagebock an den Enden verwenden.

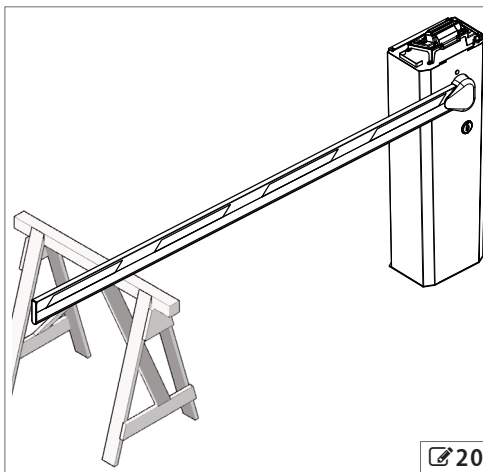
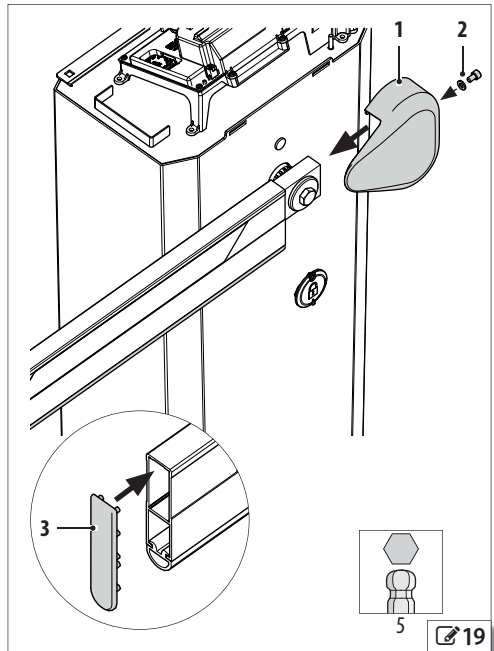
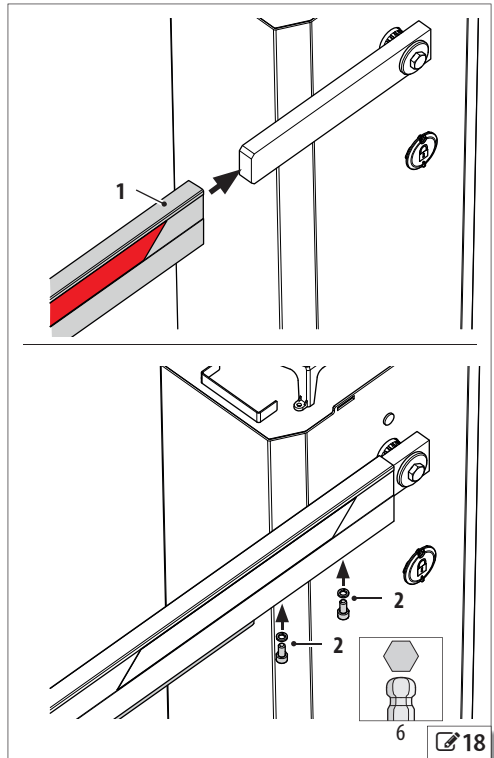
6. Die beiden unten stehenden Bohrungen ausrichten (das untere Profil vorübergehend gleiten lassen, um die Bohrungen freizulegen).

7. Den Schrankenbalken mit den Schrauben 2, unter Einfügen der Scheiben, befestigen (das untere Profil erneut positionieren).

8. (🔧 19) Die Abdeckung 1 einsetzen und mit der Schraube 2, unter Einfügen der Scheibe, befestigen.

9. Den Deckel 3 am Ende des Schrankenbalkens einsetzen.

**!** Den Schrankenbalken auf der Auflage belassen, um ihn bis zum Abschluss der Montage der Feder zu entlasten (🔧 20).



## RUNDER SCHRANKENBALKEN

1. (🔧 21) Die Führung 1 an die Antriebswelle anschrauben.
2. Die Platte 2 in die Antriebswelle, in horizontaler Position, bis zum Anschlag an den Seeger-Ring 3 einführen.

**!** Die Platte mit den Bohrungen 4 im unteren Bereich positionieren.

**i** Das Distanzstück 5 darf nicht verwendet und muss entfernt werden.

3. (🔧 22) Die Führung 1 entfernen und erneut einsetzen.
4. Den Adapter 2 in horizontaler Position einfügen.
5. Mit der Schraube 3, unter Einfügen der Scheiben 4 und 5, befestigen.

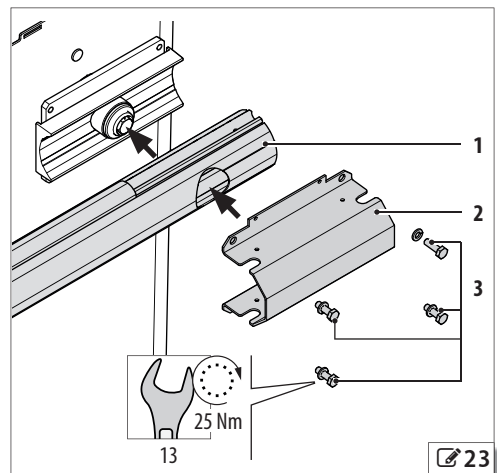
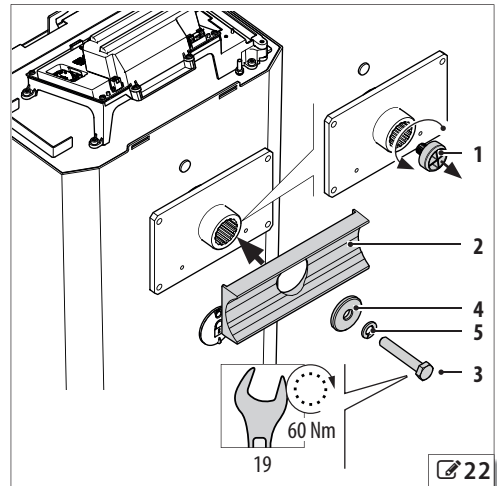
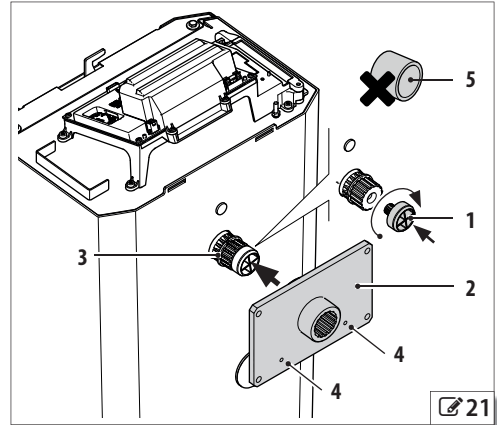
**!** Um den in der Abbildung angezeigten Anzugsmoment zu erhalten, einen Drehmomentschlüssel verwenden.

6. (🔧 23) Den Schrankenbalken 1 in horizontaler Position einfügen.

**!** Um das Einfügen des Schrankenbalkens zu vereinfachen, einen Auflagebock an den Enden verwenden.

7. Die Gegenplatte 2 einsetzen.
8. Mit den Schrauben 3, unter Einfügen der Scheiben, befestigen.

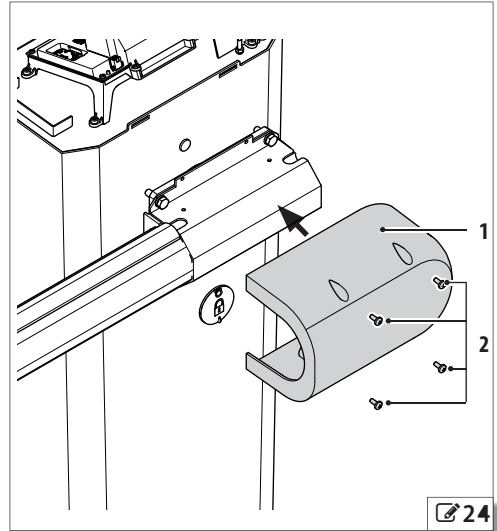
**!** Um den in der Abbildung angezeigten Anzugsmoment zu erhalten, einen Drehmomentschlüssel verwenden.



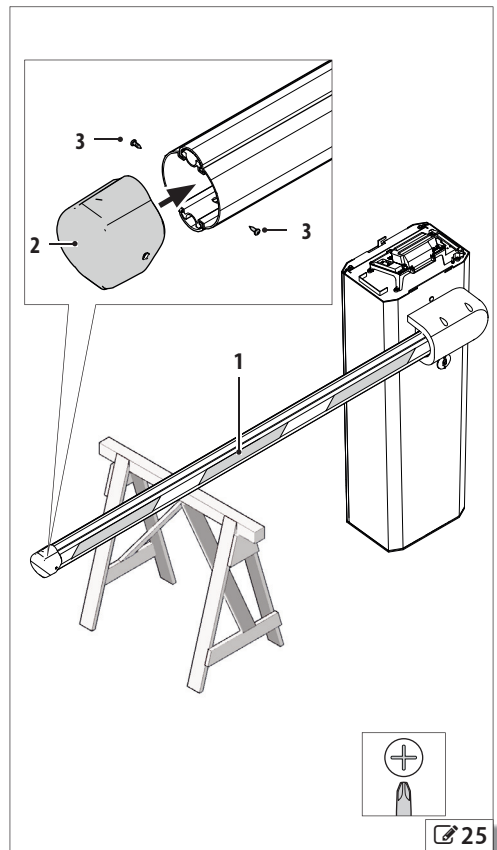
9. (🔧 24) Die Abdeckung 1 einsetzen und mit den Schrauben 2 befestigen.
10. (🔧 25) An beiden Seiten des Schrankenbalkens die reflektierenden Aufkleber 1 anbringen.
11. Den Deckel 2 am Ende des Schrankenbalkens anbringen und mit den Schrauben 3 befestigen.



Den Schrankenbalken auf der Auflage belassen, um ihn bis zum Abschluss der Montage der Feder zu entlasten.



🔧 24



🔧 25

## 5.5 DIE FEDER MONTIEREN

### RISIKEN



### PERSÖNLICHE SCHUTZAUSRÜSTUNG



Die Auswuchtung der Schranke erfordert:

- Montage der Zugstange in angemessener Position
- Montage der geeigneten Feder: einzeln oder doppelt
- Manuelle Regulierung der Zugstange

**!** - Bei Durchführung dieser Vorgänge darf keine Stromversorgung anliegen.

**i** - Die für die Konfiguration und die Länge des Schrankenbalkens geeignete Feder ist in den Ausgleichstabellen definiert (siehe 2). Die angezeigten Bohrungen für die Befestigung am Ausgleich und der Basis beachten.

- Die Zubehörteile auf dem Schrankenbalken müssen der Wahl der Ausgleichsfeder (einzeln oder doppelt) entsprechen. Nach dem Hinzufügen oder Entfernen der Zubehörteile zu einem späteren Zeitpunkt kann es erforderlich sein, die Feder auszuwechseln.

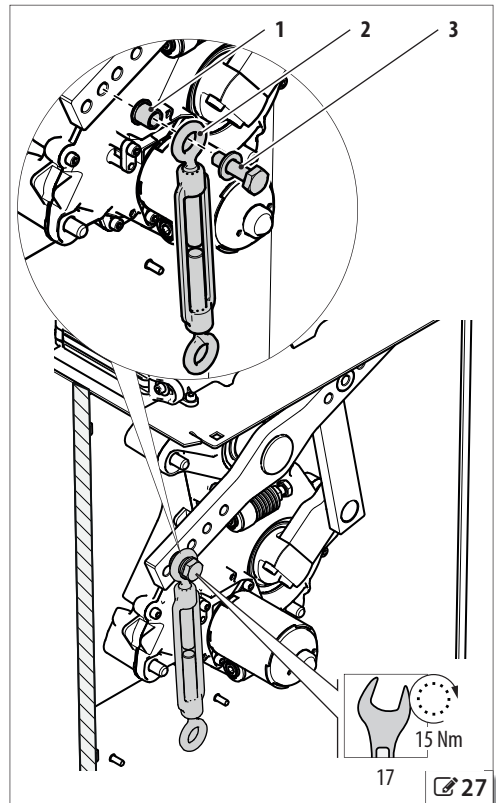
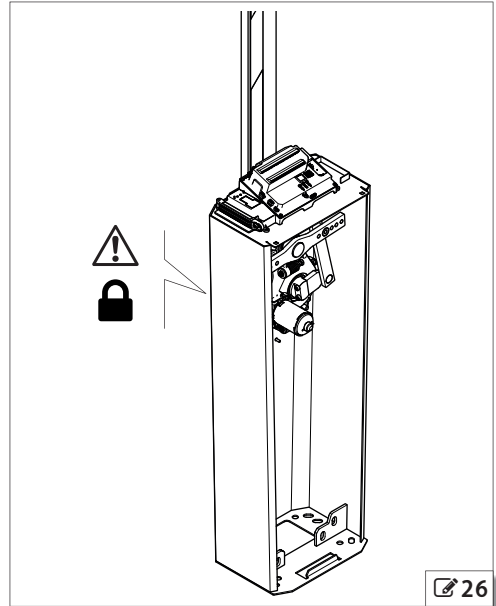
### ZUGSTANGE

**!** Diese Phase erfordert die Entriegelung der Schranke.

- Einen Sicherheitsabstand von den beweglichen Elementen im Innern der Haube einhalten.
- Den Schrankenbalken nicht in vertikaler Stellung halten, wenn die Schranke entriegelt ist.

1. Den Entriegelungsvorgang durchführen.
2. 26 Den Schrankenbalken vertikal anheben.
3. Den automatischen Betrieb wiederherstellen.
4. 27 Die Buchse 1 und die Zugstange 2 auf die entsprechende Bohrung ausrichten (siehe 2). Mit der Schraube 3, unter Einfügen der Scheibe, befestigen.

**!** Um den in der Abbildung angezeigten Anzugsmoment zu erhalten, einen Drehmomentschlüssel verwenden.

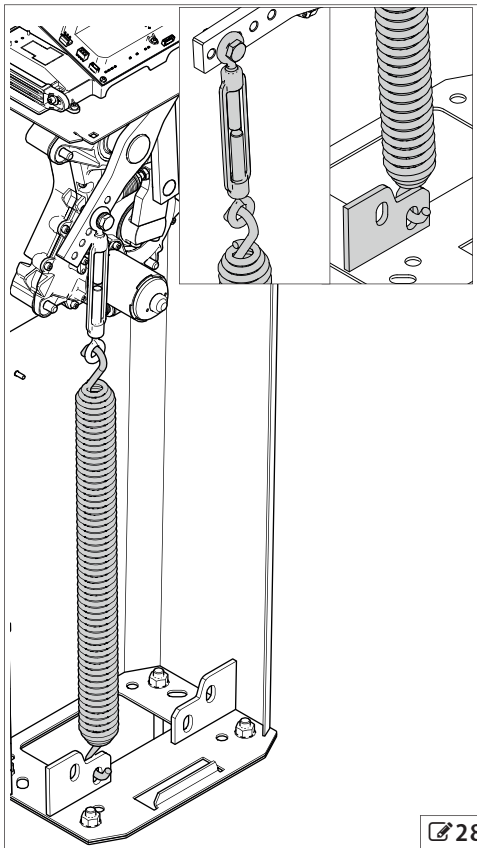


**EINZELNE FEDER**

1. Die Zugstange durch manuelles Lösen verlängern, um den Vorgang zu erleichtern.
2. (☞ 28) Die Feder an die Zugstange und den entsprechenden Schlitz an der Basis des Schrankenkörpers anhängen (siehe ☞ 2).
3. Die Zugstange durch manuelles Anziehen derselben verkürzen, um die Feder zu spannen.

 Einen angemessenen Abstand zu den Schleifen der Feder einhalten.

4. Den automatischen Betrieb wiederherstellen.

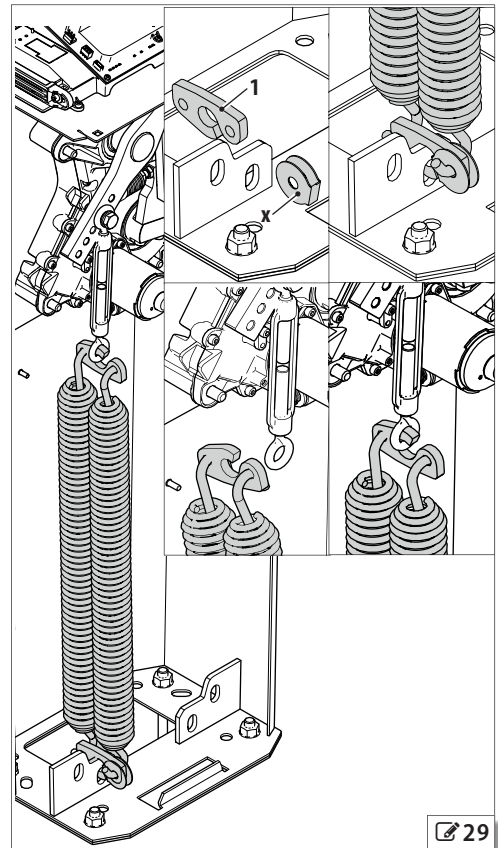


**DOPPELTE FEDER**


1. Die Zugstange durch manuelles Lösen verlängern, um den Vorgang zu erleichtern.
2. **Untere Befestigung** (☞ 29): Die Platte 1 an den Schlitz auf der Basis des Schrankenkörpers, der in ☞ 2 angezeigt ist, anhängen und mit dem Element x befestigen. Die 2 Federn einhängen.
3. **Obere Befestigung** (☞ 29): Die Platte 2 an die Federn und dann an die Zugstange anhängen.
4. Die Zugstange durch manuelles Anziehen derselben verkürzen, um die Feder zu spannen.

 Einen angemessenen Abstand zu den Schleifen der Feder einhalten.

5. Den automatischen Betrieb wiederherstellen.



## 5.6 ZUBEHÖRTEILE AUF DEM SCHRANKENBALEN

- !** Die Zubehörteile auf dem Schrankenbalken müssen der Wahl der Ausgleichsfeder entsprechen. Die Zubehörteile auf dem Schrankenbalken müssen vor dem Ausgleichen des Schrankenbalkens montiert werden. Werden die Zubehörteile zu einem späteren Zeitpunkt hinzugefügt oder entfernt, kann es erforderlich sein, die Feder auszutauschen. Nach einer Änderung am Schrankenbalken muss dieser erneut ausgeglichen werden. Die für die Konfiguration und die Länge des Schrankenbalkens geeignete Feder ist in den Ausgleichstabellen definiert (siehe  2).

- i** Für die Montage der Zubehörteile auf dem Schrankenbalken, siehe § 9.

## 5.7 DEN SCHRANKENBALEN AUSGLEICHEN

### RISIKEN



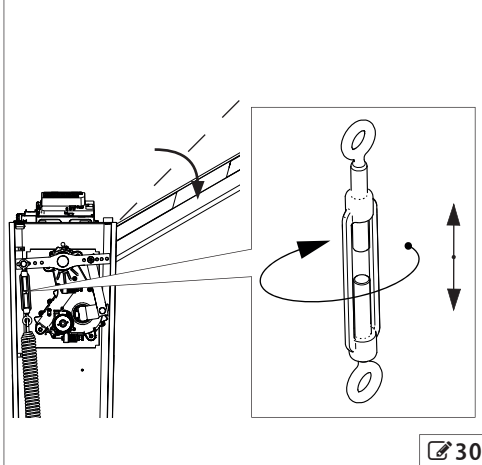
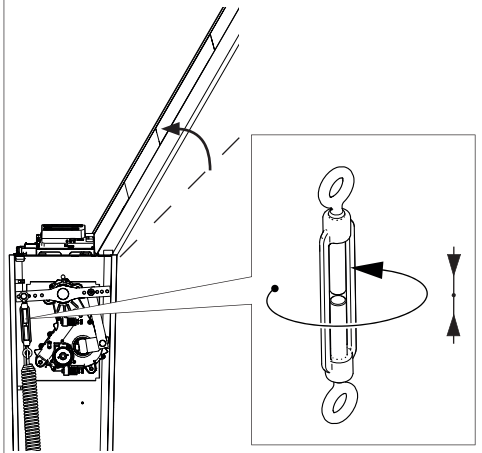
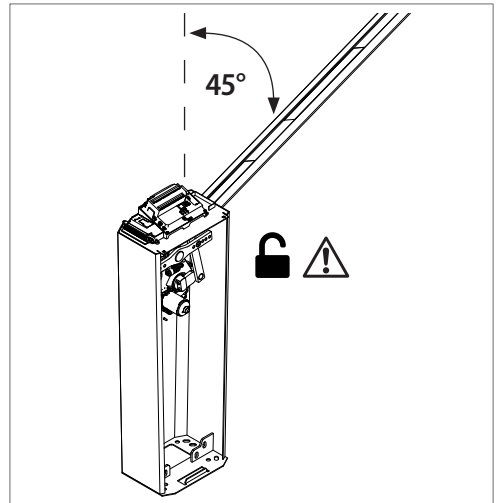
### PERSÖNLICHE SCHUTZAUSRÜSTUNG



- !** Diese Phase erfordert die Entriegelung der Schranke.
- Den Entriegelungsvorgang nur bei getrennter Stromversorgung durchführen.
  - Einen Sicherheitsabstand zu den beweglichen Elementen im Innern der Haube und zu den Schleifen der Feder einhalten.
  - Den Schrankenbalken in vertikaler Stellung halten, wenn die Schranke entriegelt ist.

- i** Zum Ausgleichen eines Gelenkbalkens muss auf die spezifischen Anweisungen Bezug genommen werden.

1. Den Entriegelungsvorgang durchführen.
2. Den Schrankenbalken auf 45° bringen und frei lassen: Der Schrankenbalken ist ausgeglichen, wenn er die Position beibehält.
3. Sofern erforderlich, eine Regulierung vornehmen:
  - Neigt der Schrankenbalken dazu, sich zu öffnen, muss die Zugstange verlängert werden
  - Neigt der Schrankenbalken dazu, sich zu schließen, muss die Zugstange verkürzt werden
4. Die Regulierung wiederholen, bis der Ausgleich erzielt wurde.
5. Den automatischen Betrieb wiederherstellen.



## 5.8 DIE ANSCHLÄGE EINSTELLEN

### RISIKEN



### PERSÖNLICHE SCHUTZAUSRÜSTUNG



Der Getriebemotor ist mit eingestellten Anschlägen ausgestattet.

Es ist möglich, auf die Anschläge einzuwirken, um die horizontale und vertikale Lage des Schrankenbalkens genau einzustellen (🔧 31).

	Anschlag A	Anschlag B
Rechte Schranke	Vertikaler Schrankenbalken	Horizontaler Schrankenbalken
Linke Schranke	Horizontaler Schrankenbalken	Vertikaler Schrankenbalken

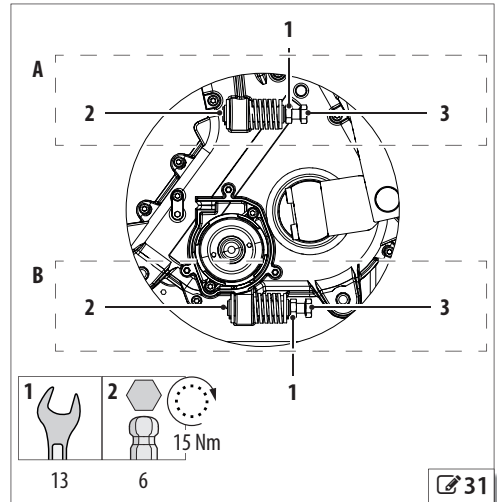


- Diese Phase erfordert die Entriegelung der Schranke.
- Den Entriegelungsvorgang nur bei getrennter Stromversorgung durchführen.
  - Einen Sicherheitsabstand zu den beweglichen Elementen im Innern der Haube und zu den Schleifen der Feder einhalten.
  - Den Schrankenbalken in vertikaler Stellung halten, wenn die Schranke entriegelt ist.

1. Die Gegenmutter **1** und die Schraube **2** gleichzeitig lockern.
2. Die Gegenmutter **1** festhalten und den Anschlag mit der Schraube **3** per Hand einstellen.
3. Die Gegenmutter **1** mit dem Sechskantschlüssel blockieren und die Schraube **2** mit dem Inbusschlüssel festziehen.
4. Die korrekte Einstellung des Anschlags überprüfen. Den Vorgang ggf. wiederholen. Am Ende die Schraube **2** mit dem angeführten Anzugsmoment definitiv festziehen.



- Um den in der Abbildung angezeigten Anzugsmoment zu erhalten, einen Drehmomentschlüssel verwenden.



## 5.9 ERDUNG DER TÜR

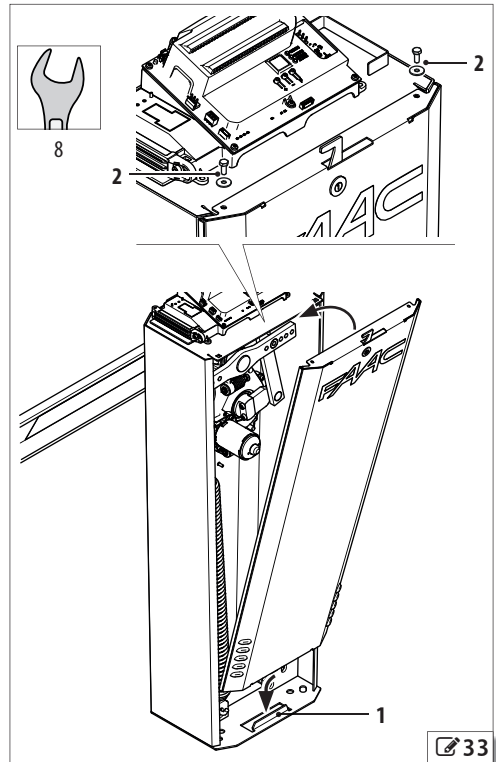
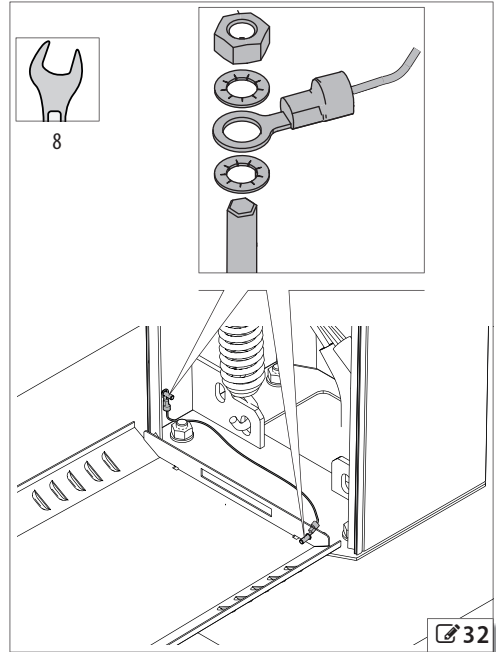
1. (🔧 32) Das mitgelieferte Kabel verwenden und mittels der Zahnscheibe und der Mutter an der Basis und der Tür befestigen. Die in der Abbildung angeführte Reihenfolge für das Einsetzen befolgen.

## 5.10 DIE TÜR SCHLIESSEN



Die Tür muss vor der Ausführung eines beliebigen Vorgangs, auch im Handbetrieb, geschlossen werden. Die Tür vorsichtig handhaben, um das Erdungskabel nicht zu beschädigen.

1. (🔧 33) Den unteren Schlitz der Tür in den Gegen-schlitz 1 auf der Basis der Haube einsetzen.
2. Die Tür schließen und mit den (mitgelieferten) Schrauben 2 befestigen.



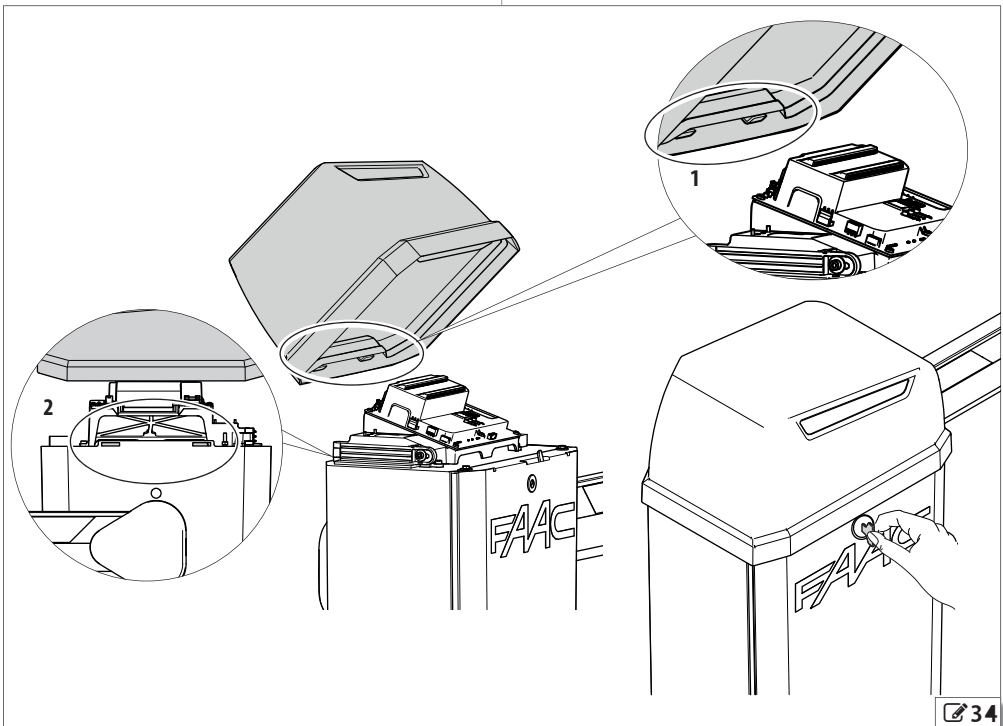


## 5.11 DEN OBEREN DECKEL SCHLIESSEN

**i** Bei Vorhandensein der integrierten Blinklampe muss vor dem Schließen des Deckels der Steckverbinder eingesteckt werden (siehe § 9).

1. **(🔧 34)** Mit geneigtem Deckel die Gegenschlitz 1 in die Schlitz 2 auf der Haube (Seite Schrankenbalken) einsetzen, dann den Deckel an der gegenüberliegenden Seite niederdrücken.
2. Mit dem Schlüssel verschließen: gegen den Uhrzeigersinn drehen.
3. Die vollkommene Schließung des Deckels überprüfen: Versuchen, den Deckel an den beiden Enden an der Seite des Schrankenbalkens und dann an der gegenüberliegenden Seite anzuheben.

**i** Für den korrekten Halt des Verschlusses ist es erforderlich, dass die Tür der Schranke geschlossen und definitiv befestigt ist.



## 6. ELEKTRONISCHE INSTALLATION

### RISIKEN



### PERSÖNLICHE SCHUTZAUSRÜSTUNG



Vor jeglichem Eingriff auf die Platine STETS DIE STROMVERSORUNG UNTERBRECHEN. Die Stromversorgung erst wiederherstellen, wenn alle Anschlüsse und Vorprüfungen zur Inbetriebnahme beendet wurden.

Die Abdeckung der Karte darf niemals entfernt werden, es sei denn, die Karte muss ausgetauscht werden. Kein Installationsvorgang erfordert das Entfernen der Abdeckung.

### 6.1 KARTE E614

#### 7 Technische Daten der Karte E614

	230V~	115V~
Netzversorgungsspannung	220-240V~ 50/60 Hz	115V~ +/-10% 50/60 Hz
Max. Leistung	150 W	150 W
Ausgangsspannung Zubehörteile	24 V ===	24 V ===
Maximallast des Zubehörs	500 mA	500 mA
Maximallast des Zubehörs BUS 2easy	500 mA	500 mA
Maximallast der Blinklampe	24 V === 15 W	24 V === 15 W
Betriebs-Umgebungstemperatur	-20 °C +55 °C	-20 °C +55 °C

### BAUTEILE

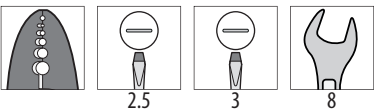
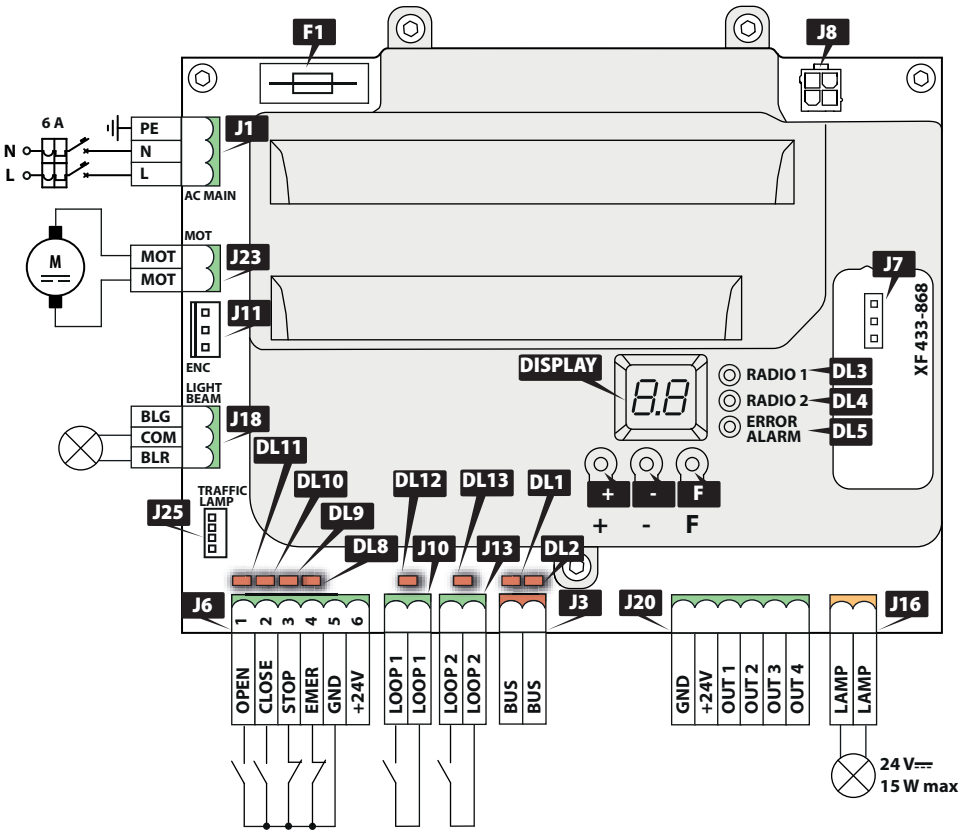
Siehe Abbildung 35

#### KARTE:

J1	Klemmleiste Netzversorgungsspannung
J3	Klemmleiste für BUS 2easy
J6	Klemmleiste für Eingänge/Zubehör
J7	Steckverbinder für Funkmodul XF
J8	Steckverbinder für Batterie XBAT 24
J10	Klemmleiste für externen Detektor LOOP1
J11	Stecker für Encoder
J13	Klemmleiste für externen Detektor LOOP2
J16	Klemmleiste für externe Blinklampe
J18	Klemmleiste für Schrankenbalkenlichter
J20	Klemmleiste für Ausgänge
J25	Steckverbinder für integrierte Blinklampe
J23	Steckverbinder für Motor
F1	Sicherung Platine (F1 = T2.5A)
DISPLAY	Programmierdisplay

#### KARTE:

DL1	Signal-LED Gerät BUS 2easy AKTIV
DL2	Signal-LED Diagnose BUS 2easy „BUS MON“
DL3	Signal-LED „RADIO1“ (OMNIDEC)
DL4	Signal-LED „RADIO2“ (OMNIDEC)
DL5	Signal-LED Fehler/Alarm
DL8	Betriebs-LED EMER
DL9	Betriebs-LED STOP/FSW-CL
DL10	Betriebs-LED CLOSE
DL11	Betriebs-LED OPEN
DL12	Betriebs-LED LOOP1
DL13	Betriebs-LED LOOP2



## 6.2 ANSCHLÜSSE



Bevor die elektrischen Anschlüsse vorgenommen werden, muss die Stromversorgung unterbrochen werden. Wenn der Trennschalter nicht sichtbar ist, muss ein Schild „ACHTUNG – Wartungsarbeiten“ angebracht werden.



In der Konfiguration Master-Slave, siehe § 10.

### STEUERGERÄTE

( 36) Die Geräte an die Klemmleiste J6 der Karte anschließen.



Mehrere NO Kontakte auf demselben Eingang müssen parallel geschaltet werden. Mehrere NC Kontakte auf demselben Eingang müssen in Reihe geschaltet werden.

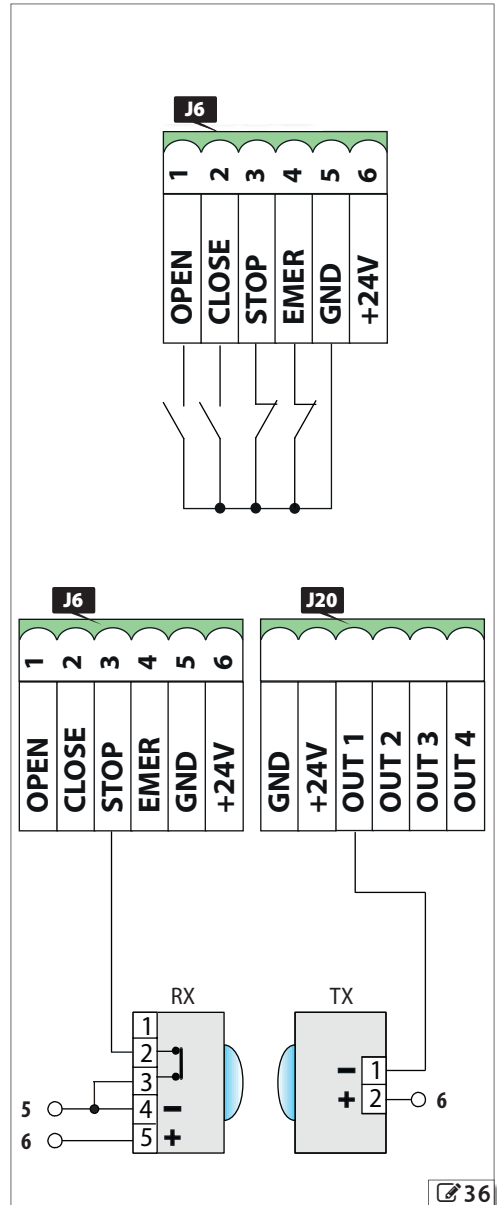
### KLEMMLEISTE J6:

1	OPEN	NO Kontakt, eine Taste oder einen anderen Impulsgeber anschließen, der, bei geschlossenem Kontakt, die vollständige Öffnung der Schranke steuert
2	CLOSE	NO Kontakt, eine Taste oder anderen Impulsgeber anschließen, der, bei geschlossenem Kontakt, das Schließen der Schranke steuert
	STOP	Konfiguriert als STOP (Default): NC Kontakt, eine Taste oder eine andere Vorrichtung anschließen, die, bei geöffnetem Kontakt, den Stop der Schranke steuert
3		Wird KEINE Vorrichtung angeschlossen, mit GND überbrücken
	FSW-CL	Konfiguriert als FSW-CL (siehe Funktion SP in der Erweiterten Programmierung): NC Kontakt, eine Fozelle oder eine andere Vorrichtung anschließen, die, beim Öffnen eines Kontakts während der Schließphase, eine Umkehrung in die Öffnungsphase steuert
4	EMER	Wird KEINE Vorrichtung angeschlossen, mit GND überbrücken
		NC Kontakt, eine Taste oder eine andere Vorrichtung anschließen, die, bei geöffnetem Kontakt, die Notöffnung der Schranke steuert
7	GND	Minuspol der Versorgung des Zubehörs und der gewöhnlichen Kontakte (max 1 A)
8-9	+	Pluspol der Versorgung der Zubehörteile 24 V $\equiv$ (max 1 A)

### Eingang STOP konfiguriert als FSW-CL

Für den Anschluss von Fozellen mit Relaiskontakt muss der Eingang STOP als FSW-CL konfiguriert werden.

Den Minuspol der Versorgung der Sender (TX) der



Fotozellen an einen Ausgang OUT, der als Fail-Safe konfiguriert ist, anschließen. Auf diese Weise wird die Funktionsweise der Fotozellen vor jeder Schließung überprüft: Der Test besteht darin, die Versorgung der TX vorübergehend zu unterbrechen und die Statusänderung des Eingangs zu überprüfen. Wenn der Test fehlschlägt, steuert die elektronische Karte die Bewegung nicht.

**EXTERNE LOOPS**



Die Melder der magnetischen Schleife dürfen nicht dazu verwendet werden, um Fußgänger, Fahrräder und Motorräder zu erfassen. Ist deren Durchgang nicht auszuschließen, sind alternative Vorrichtungen wie, beispielsweise, Fotozellen erforderlich.

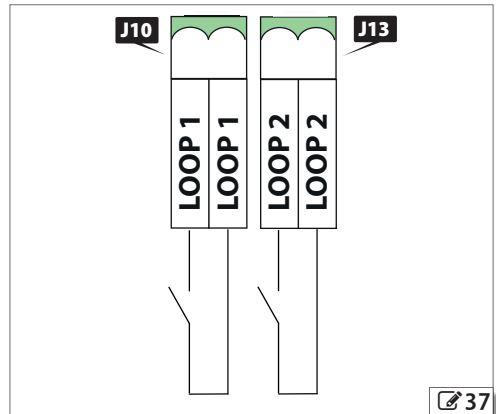
(🔧 37) Die Melder der externen magnetischen Schleife an die Klemmleisten J10 (LOOP 1) oder J13 (LOOP 2) anschließen.

Öffnungsschleife

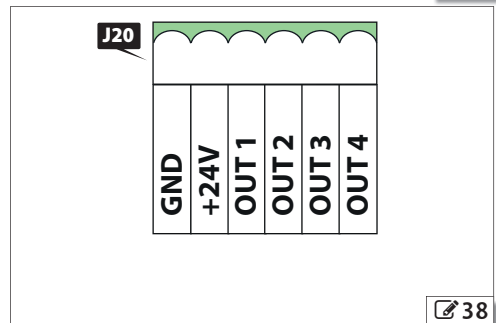
**LOOP 1** NO Kontakt, einen Detektor anschließen, der, bei geschlossenem Kontakt, die Öffnung der Schranke steuert

Durchgangsschleife

**LOOP 2** NO Kontakt, einen Detektor anschließen, der, bei geschlossenem Kontakt, die Schließung bei Freigabe steuert  
Der Einsatz der Schleifen während der Schließung kehrt die Bewegung um; solange die Schleife im Einsatz ist, kann die Schranke nicht schließen



🔧 37



🔧 38

**BUS GERÄTE**



Wenn kein BUS 2easy Gerät verwendet wird, die Klemme BUS 2easy frei lassen.

Für den Anschluss und die Adressierung, siehe § 9.4.

**AUSGÄNGE OUT**



Die Maximallast von 100 mA für jeden Ausgang beachten.

Ausgänge Open Collector: Die Aktivierung des Ausgangs und seine Polarität sind über die Erweiterte Programmierung konfigurierbar.

	OUT aktiviert	OUT nicht aktiviert
Polarität NO	0 V $\equiv$	Kreislauf offen
Polarität NC	Kreislauf offen	0 V $\equiv$

(🔧 38) Die gewünschten Vorrichtungen an die Klemmleiste J20 anschließen.

**BLINKLAMPE 24 V  $\equiv$**

Für den Anschluss, siehe § 9.1.

**MOTOR**

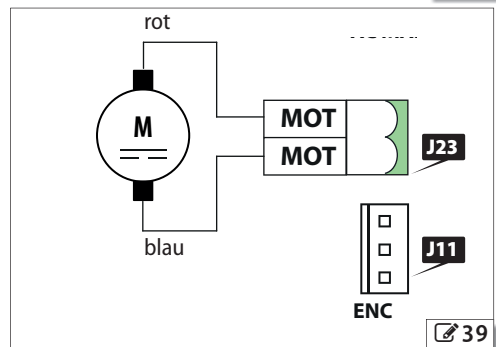
(🔧 39) Das Motorkabel wird werkseitig für eine rechte Schranke angeschlossen. Für die Installation einer linken Schranke die Kabel vertauschen.

**ENCODER**

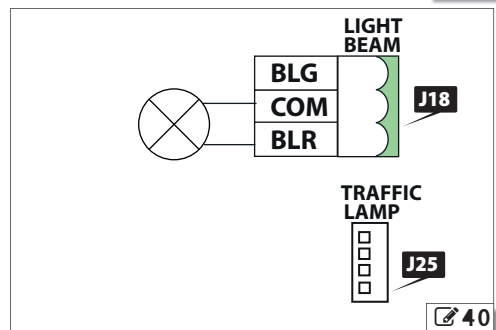
Das Encoder-Kabel wird werkseitig angeschlossen.



Für den Betrieb der Automation muss der Encoder stets angeschlossen sein.



🔧 39



🔧 40

## SCHRANKENBALKENLICHTER

Für den Anschluss, siehe § 9.6 und § 9.7.

## INTEGRIERTE BLINKLAMPE

☞ 40 Für den Anschluss, siehe § 9.7.

## BATTERIE XBAT 24

☞ 41 Für den Anschluss, siehe § 9.2.

## FUNKMODUL XF

☞ 41 Für den Einbau, siehe § 9.3.

## NETZVERSORGUNG UND ERDUNG

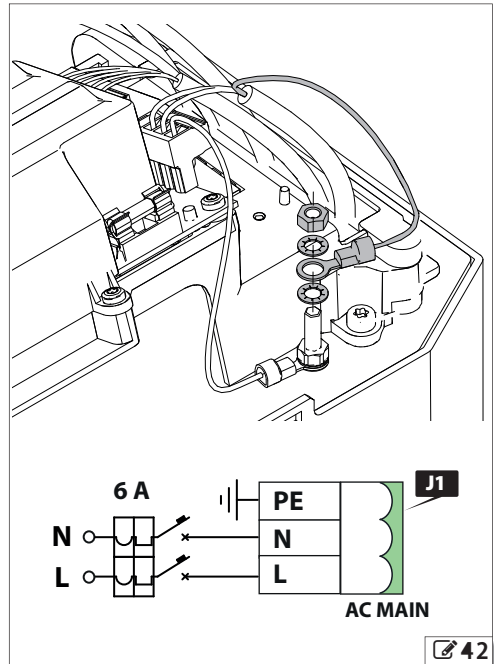
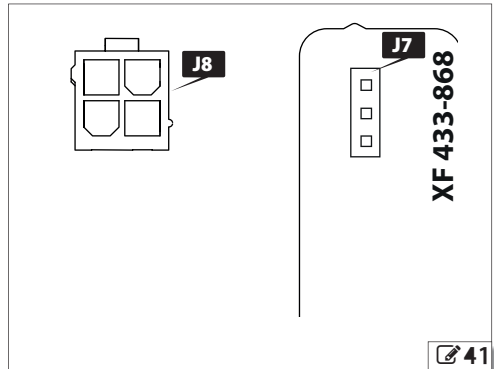


Ein Kabel 3G 1,5 mm<sup>2</sup> verwenden (nicht im Lieferumfang enthalten).



Die Erdung zwischen Karte und Haube wird werkseitig durchgeführt. Den Anschluss nicht entfernen.

1. Den Erdleiter des Netzkabels mit dem mitgelieferten Kabelschuh vercrimpen.
2. (☞ 42) 2 Scheiben, den Kabelschuh und die mitgelieferte Mutter auf die Erdung setzen und dabei die Reihenfolge für das Aufsetzen befolgen.
3. Mutter festziehen.
4. Die Phasen- und Neutralleiter an J1 anschließen.



## 7. INBETRIEBNAHME

### RISIKEN



### PERSÖNLICHE SCHUTZAUSRÜSTUNG



Während des Betriebs besteht eine Schnitt-, Abscher- und Einklemmgefahr für die Hände durch die beweglichen Bauteile im Innern der Haube.

Bei der Installation von zwei Schranken in der Konfiguration Master-Slave muss, vor der Inbetriebnahme der Master, die Konfiguration der Schranke Slave durchgeführt worden sein (siehe § 10).

1. Sicherstellen, dass B614 blockiert ist.
2. Die Anlage (Schranke Master) versorgen. Die Karte schaltet sich ein und auf dem Display wird nacheinander Folgendes angezeigt:
  - Firmware Version (2 durch einen Punkt getrennte Ziffern)
  - $\square$  blinkt, wenn ein Setup oder der Status der Automation gefordert ist
3. Den Status der LEDs in Ruhestellung überprüfen (siehe § 11.1).



Die LEDs des BUS 2easy müssen stets nach der Anmeldung der Geräte überprüft werden.

4. Die auf der Anlage vorhandenen Fernbedienungen speichern (siehe § 9.3).
5. E614 ohne Ausführung des Setups programmieren.



Für eine korrekte Funktionsweise der Schranke den Parameter  $cF$  je nach Länge des Schrankenbalkens einstellen.

6. Die Vorrichtungen BUS 2easy, falls installiert, anmelden (siehe § 9.4).
7. Die Drehrichtung der Schranke überprüfen (siehe § 11.2).
8. Das Setup ausführen (siehe § 7.3).
9. Bei Verwendung der Batterie XBAT 24:
  - Die Versorgung der Anlage unterbrechen
  - Die Batterie XBAT 24 anschließen
  - Die Anlage mit Strom versorgen.

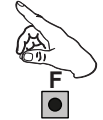
## 7.1 PROGRAMMIERUNG

### BASISPROGRAMMIERUNG

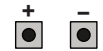
1. **F** drücken und gedrückt halten, bis die erste Basisfunktion erscheint. (Jede Funktion wird so lange angezeigt, solange **F** gedrückt gehalten wird).



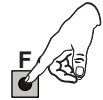
2. Loslassen: Es erscheint der Wert der Funktion (Default oder anderer programmierter Wert).



3. Die Tasten **+** oder **-** drücken, um den Wert zu ändern.



4. Die Taste **F** drücken, um den angezeigten Wert zu bestätigen. Man geht auf die nächste Funktion über. Der veränderte Wert wird sofort wirksam.



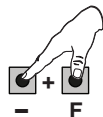
Für alle Funktionen kann auf dieselbe Weise fortgefahren werden. Die letzte Funktion (**SE**) ermöglicht das Schließen der Programmierung.

5. In **SE**  $\curvearrowright$  oder **no** mithilfe der Tasten **+/-** wählen:
  - $\curvearrowright$  = speichert die neue Programmierung
  - no** = speichert die neue Programmierung NICHT

6. Zur Bestätigung und zum Schließen die Taste **F** drücken. Man kehrt zum Status der Automation zurück.

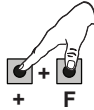
**Um zu einem beliebigen Zeitpunkt die Programmierung zu beenden:**

Die Taste **F** drücken und gedrückt halten, und dann auch **-** drücken, um direkt auf **SE** überzugehen.

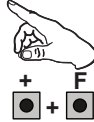


## ERWEITERTE PROGRAMMIERUNG

1. Zunächst **F** drücken und gedrückt halten, und dann auch **+**, bis die erste Erweiterte Funktion erscheint. (Jede Funktion wird so lange angezeigt, solange **F** gedrückt gehalten wird).



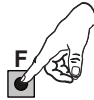
2. Loslassen: Es erscheint der Wert der Funktion (Default oder anderer programmierter Wert).



3. Die Tasten **+** oder **-** drücken, um den Wert zu ändern.



4. Die Taste **F** drücken, um den angezeigten Wert zu bestätigen. Man geht auf die nächste Funktion über. Der veränderte Wert wird sofort wirksam.



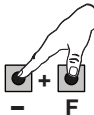
Für alle Funktionen kann auf dieselbe Weise fortgefahren werden. Die letzte Funktion (**SE**) ermöglicht das Schließen der Programmierung.

5. In **SE** **Y** oder **no** mithilfe der Tasten **+/-** wählen:  
**Y** = speichert die neue Programmierung  
**no** = speichert die neue Programmierung NICHT

6. Zur Bestätigung und zum Schließen die Taste **F** drücken. Man kehrt zum Status der Automation zurück.

### Um zu einem beliebigen Zeitpunkt die Programmierung zu beenden:



Die Taste **F** drücken und gedrückt halten, und dann auch **-** drücken, um direkt auf **SE** überzugehen.



## 8 Basis-Programmierung

Basisfunktion	Default
<b>CF</b> <b>SCHRANKENKONFIGURATION</b>	03
Einstellung der Funktionsparameter (einschließlich Öffnungs- und Schließgeschwindigkeit) je nach Länge des Schrankenbalkens.	
01	Schrankenbalken bis zu 3 m
02	Schrankenbalken von 3 m bis 4 m
03	Schrankenbalken von 4 m bis 5 m
<b>DF</b> <b>DEFAULT</b>	Y
Zeigt an, ob die Platine auf die Fabrikeinstellungen (Default) konfiguriert ist.	
Y	Zeigt an, dass alle eingestellten Werte mit den Defaultwerten übereinstimmen
no	Zeigt an, dass ein oder mehrere eingestellte Werte nicht den Defaultwerten entsprechen
Y	wählen, um die Defaultkonfiguration wiederherzustellen.
<b>CE</b> <b>KONFIGURATION MASTER/SLAVE</b>	PA
PA	Konfiguriert die Karte im Modus Master
SL	Konfiguriert die Karte im Modus Slave
Auf der Slave Karte sind die Parameter <b>LO-PA-BU-EL-PF-E-BF</b> nicht angezeigt. Siehe den entsprechenden Abschnitt.	
<b>LO</b> <b>FUNKTIONSLOGIK</b>	EP
EP	Halbautomatisch „schrittweise“
A	Automatisch
AP	Automatisch „schrittweise“
b	Halbautomatisch B
BC	Halbautomatisch B bei Öffnung/Totmannschaltung C bei Schließung
C	Totmannschaltung
P	Parken
PA	Parkplatz Automatik
Für den Betrieb der Logiken, siehe den entsprechenden Abschnitt.	
<b>PA</b> <b>PAUSENZEIT</b>	20
Einstellbar zwischen 00 und 59 Sek., in 1-Sek.-Schritten.	
Wird der Wert 59 überschritten, werden Minuten und Zehntelsekunden (von einem Punkt getrennt) in 10-Sek.-Schritten, bis zu einem Maximum von 9.5 Minuten, angezeigt.	
Bsp.: Wenn das Display 2.5 anzeigt, beträgt die Zeit 2 Min. und 50 Sek.	
<b>SO</b> <b>ÖFFNUNGSGESCHWINDIGKEIT</b>	Siehe Tab. Default Geschwindigkeit
01	Mindestgeschwindigkeit
10	Höchstgeschwindigkeit



Basisfunktion	Default
<b>Sc SCHLIESSGESCHWINDIGKEIT</b>	Siehe Tab. Default Geschwindigkeit
01 Mindestgeschwindigkeit	
10 Höchstgeschwindigkeit	
<b>bu ANMELDUNG DER VORRICHTUNGEN BUS 2easy</b>	no
 Siehe den entsprechenden Abschnitt.	
<b>fl MOTOR Totmannschalter ANTRIEB</b>	--
+ ÖFFNET (zeigt dabei oP an) solange die Taste gedrückt gehalten wird	
+ SCHLIESST (zeigt dabei eL an) solange die Taste gedrückt gehalten wird	
<b>EL SETUP</b>	no
Lernt die Endpositionen.	
 Siehe den entsprechenden Abschnitt.	
<b>St BEENDEN DER PROGRAMMIERUNG</b>	y
y speichert und verlässt die Programmierung	
no verlässt die Programmierung ohne zu speichern	
Zur Bestätigung die Taste <b>F</b> drücken. Nach Beenden zeigt das Display den Status der Automation an:	
00 = Geschlossen	
01 = Offen	
02 = Steht still, öffnet dann	
03 = Steht still, schließt dann	
04 = In Pause	
05 = In Öffnung	
06 = In Schließung	
07 = Failsafe im Gang	
08 = Überprüfung der Vorrichtungen BUS 2easy im Gang	
09 = Vorblinken, öffnet dann	
10 = Vorblinken, schließt dann	
11 = Notöffnung	

**9 Default Geschwindigkeit**

	eF 01	eF 02	eF 03
So	10	06	02
Sc	08	04	02

**10 Erweiterte Programmierung**

Erweiterte Funktion	Default
<b>PF VORBLINKEN</b>	no
no deaktiviert	
0C Vorblinken 3 Sek. vor jeder Bewegung	
<b>F0 MOTORKRAFT beim ÖFFNEN</b>	50
01 Mindestkraft	
50 Höchstkraft	
<b>FC MOTORKRAFT beim SCHLIESSEN</b>	50
01 Mindestkraft	
50 Höchstkraft	
<b>SP KONFIGURATION EINGANG STOP</b>	00
Definiert den Betrieb des Eingangs STOP	
00 Stillstand (STOP)	
02 Fotozellen in Schließphase (FSW-CL)	
<b>t BETRIEBSZEIT (Time-out):</b>	5.0
Einen größeren Wert als die erforderliche Zeit zum vollständigen Öffnen/Schließen der Schranke einstellen.	
Einstellbar zwischen 0 und 59 Sek., in 1-Sek.-Schritten. Danach wechselt die Ansicht in Minuten und Zehntelsekunden (von einem Punkt getrennt), wobei die Zeit in 10-Sek.-Schritten eingestellt wird, bis zu einem Maximum von 9.5 Minuten.	
Bsp.: Wenn das Display 2.5 anzeigt, beträgt die Pausenzeit 2 Min. und 50 Sek.	



Im Falle einer Anlage mit Master/Slave Konfiguration muss eine Betriebszeit auf der Master Zentrale eingestellt werden, die die Bewegungszeiten beider Schranken berücksichtigt.

Erweiterte Funktion	Default
<b>o1 KONFIGURATION AUSGANG OUT 1</b>	00
00 Immer aktiviert	
01 Failsafe	
02 Kontrollleuchte (eingeschaltet in Öffnung/ Pause/offen, blinkend in Schließung, ausgeschaltet in geschlossenem Zustand)	
03 Beleuchtung	
05 Schranke geöffnet oder in Pause	
06 Schranke geschlossen	
07 Schranke in Bewegung	
08 Schranke im Notfall	
09 Schranke in Öffnung	
10 Schranke in Schließung	
12 Sicherheitsvorrichtung aktiv	
13 Ampel (aktiv in Pause/offen, wird in Schließung deaktiviert)	
15 Aktivierung Schritt-für-Schritt mittels zweitem Funkkanal	
19 Batteriebetrieb	
20 Loop1 belegt	
21 Loop2 belegt	
<b>P1 POLARITÄT AUSGANG OUT 1</b>	n0
4 Ausgang NC	
n0 Ausgang NO	
Bei Ausgang o1 = 01 (Failsafe) P1 = n0 konfi- gurieren.	
<b>o2</b> siehe o1	
<b>P2</b> siehe P1	
<b>o3</b> siehe o1	
<b>P3</b> siehe P1	
<b>o4</b> siehe o1	
<b>P4</b> siehe P1	
<b>to ZEITVERZÖGERUNG AUSGANG OUT 1</b> (nur angezeigt, wenn einer der Ausgänge als Beleuchtung konfiguriert ist)	02
Definiert die Zeitverzögerung des Ausgangs zwischen 1 und 59 Minuten in 1-Minuten-Schritten.	
<b>bf BATTERIEBETRIEB</b>	01
01 bleibt bis zur vollständigen Entladung in Betrieb	
02 bei Unterbrechung der Netzspannung öffnet sich die Schranke	
03 bei Unterbrechung der Netzspannung schließt sich die Schranke	

Erweiterte Funktion	Default
<b>oS BETRIEBSMODUS INTEGRIERTE BLINKLAMPE</b>	01
01 Ampel (durchgehend grün bei Schranke in Pause/offen, rot blinkend während der Bewegung, durchgehend rot bei geschlossener Schranke)	
02 Blinklampe (rot blinkend während der Bewegung, ausgeschaltet in allen anderen Modi)	
<b>oL BETRIEBSMODUS SCHRANKENBALKENLICHTER</b>	01
01 Lichter eingeschaltet bei geschlossener Schranke, ausgeschaltet bei Schranke in Pause/ offen, blinkend während der Bewegung	
02 Lichter ausgeschaltet bei Schranke in Pause/ offen, blinkend in allen anderen Zuständen	
<b>AS WARTUNGSANFRAGE - ZYKLUSZÄHLER (mit den zwei folgenden Funktionen verbunden)</b>	n0
Dies kann nützlich sein, um Eingriffe der ordnungsgemäßen Wartung einzustellen.	
4 Aktiv	
n0 Ausgeschaltet	
<b>oC ZYKLUSPROGRAMMIERUNG IN TAUSENDER</b>	00
Ermöglicht die Einstellung eines Countdowns der Betriebszyklen der Anlage von 0 bis 99 (Tausend Zyklen). Die Funktion kann in Kombination mit nC verwendet werden, um den Einsatz der Anlage zu überprüfen sowie für die „Kundendienst-Anfrage“. 00...99 (Tausend Zyklen)	
<b>oC ZYKLUSPROGRAMMIERUNG IN HUNDERTAU- SENDER</b>	00
Ermöglicht die Einstellung eines Countdowns der Betriebszyklen der Anlage von 0 bis 99 (Hundert- tausend Zyklen). Der angezeigte Wert aktualisiert sich mit jedem Zyklus und interagiert dabei mit dem nC Wert. (1 Abnahme des nC entspricht 99 Abnahmen des oC).	
Die Funktion kann in Kombination mit nC verwen- det werden, um den Einsatz der Anlage zu über- prüfen sowie für die „Kundendienst-Anfrage“.	
<b>St STATUS DER AUTOMATION:</b>	4
Siehe St in Basis-Programmierung	

## 7.2 FUNKTIONSLOGIKEN



In allen Logiken:

- ist die Steuerung STOP vorrangig und blockiert den Betrieb der Automation
- ist die Steuerung EMER vorrangig und öffnet die Automation.

### EP - HALBAUTOMATISCH SCHRITTWEISE

Die Logik EP erfordert die Verwendung ausschließlich der Steuerung OPEN:

- OPEN, wenn die Schranke geschlossen ist, steuert sie die Öffnung.
- OPEN, wenn die Schranke geöffnet ist, steuert sie die Schließung.
- OPEN, während der Bewegung stoppt sie
- OPEN, nach dem Stopp kehrt sie die Bewegung um.



Die Steuerung CLOSE steuert stets die Schließung.

### F - AUTOMATISCH

Die Logik F erfordert die Verwendung ausschließlich der Steuerung OPEN:

- OPEN, wenn die Schranke geschlossen ist, steuert sie die Öffnung. Nach der Pausenzeit schließt die Schranke wieder automatisch.
- OPEN, wenn die Schranke in Pausenzeit geöffnet ist, lädt sie die Pausenzeit neu auf. (Auch der Eingriff der Fotozellen lädt die Pausenzeit auf)
- OPEN, während der Öffnungsphase wird sie ignoriert.
- OPEN, während der Schließung öffnet sie.



Die Steuerung CLOSE steuert stets die Schließung.

### FP - AUTOMATISCH SCHRITTWEISE

Die Logik FP erfordert die Verwendung ausschließlich der Steuerung OPEN:

- OPEN, wenn die Schranke geschlossen ist, steuert sie die Öffnung. Nach der Pausenzeit schließt die Schranke wieder automatisch.
- OPEN, wenn die Schranke in Pause geöffnet ist, blockiert sie. (Auch der Eingriff der Fotozellen während der Pause lädt die Pausenzeit auf)
- OPEN, während der Öffnung blockiert sie.
- OPEN, während der Schließung öffnet sie.



Die Steuerung CLOSE steuert stets die Schließung.

### b - HALBAUTOMATISCH B

Die Logik b erfordert die Verwendung ausschließlich der Steuerungen OPEN und CLOSE:

- OPEN, wenn die Schranke geschlossen ist, steuert sie die Öffnung.
- CLOSE, wenn die Schranke geöffnet ist, steuert sie die Schließung.

- CLOSE, während der Öffnung schließt sie.
- OPEN, während der Schließung öffnet sie.

### bC - HALBAUTOMATISCH b BEI ÖFFNUNG/ TOTMANNSCHALTUNG C BEI SCHLIESSUNG

Die Logik bC erfordert die Verwendung der Impulssteuerung OPEN beim Öffnen und der gehaltenen Steuerung CLOSE beim Schließen. Die Aktivierung der Steuerung CLOSE muss beabsichtigt und die Schranke in Sichtweite sein.

- OPEN, wenn die Schranke geschlossen ist, steuert sie die Öffnung.
- CLOSE, gedrückt gehalten, steuert sie die Schließung.

### C - TOTMANNSCHALTUNG

Die Logik C erfordert die Verwendung ausschließlich der gedrückt gehaltenen Steuerungen OPEN und CLOSE. Die Aktivierung der Steuerung muss beabsichtigt und die Schranke in Sichtweite sein.

- OPEN, gedrückt halten, steuert sie die Öffnung.
- CLOSE, gedrückt gehalten steuert sie die Schließung.
- Der Eingriff der Fotozellen blockiert die Bewegung.

### P - PARKEN

Die Logik P erfordert die Verwendung ausschließlich der Steuerungen OPEN und CLOSE.

- OPEN, wenn die Schranke geschlossen ist, steuert sie die Öffnung.
- CLOSE, wenn die Schranke geöffnet ist, steuert sie die Schließung.
- CLOSE, während der Öffnung, schließt sie nach der Öffnung.
- OPEN, während der Schließung öffnet sie.
- Der Eingriff der Fotozellen während der Schließung stoppt die Bewegung, bei Freigabe fährt die Schranke mit der Schließung fort.

### PR - PARKPLATZ AUTOMATIK

Die Logik PR erfordert die Verwendung ausschließlich der Steuerungen OPEN und CLOSE.

- OPEN, wenn die Schranke geschlossen ist, steuert sie die Öffnung. Nach der Pausenzeit schließt die Schranke wieder automatisch.
- OPEN, wenn die Schranke in Pausenzeit geöffnet ist, lädt sie die Pausenzeit neu auf. (Auch der Eingriff der Fotozellen lädt die Pausenzeit auf)
- CLOSE, wenn die Schranke geöffnet ist, steuert sie die Schließung.
- CLOSE, während der Öffnung, schließt sie nach der Öffnung.
- OPEN, während der Schließung öffnet sie.
- Der Eingriff der Fotozellen während der Schließung stoppt die Bewegung, bei Freigabe fährt die Schranke mit der Schließung fort.

## 7.3 SETUP

Das Setup ermöglicht das Speichern der Endpositionen.

### Wann ein Setup durchgeführt werden muss

- Bei der ersten Inbetriebnahme der Automation
- Infolge eines Austauschs der Platine
- Jedes Mal, wenn das Display  $\text{S}\square$  blinkend anzeigt und die Automation nicht funktioniert
- Infolge einer jeden Änderung der Position der Anschläge.

### Wie das Setup durchgeführt werden muss:



Während des SETUPS werden die Sicherheitsvorrichtungen ignoriert, daher sollte man einen Sicherheitsabstand einhalten und niemandem erlauben, sich der Automation bis zum Abschluss des Vorgangs zu nähern.



Das SETUP MUSS ausgeführt werden:

- bei Anwesenheit der Netzversorgungsspannung
- mit der Automation im automatischen Betrieb
- mit nicht aktivierten Eingängen STOP/EMER

1. Den Parameter  $\text{eL}$  in der Basis-Programmierung wählen, das Display zeigt -- an.
2. Die Tasten  $\text{+}$  und  $\text{-}$  ca. 3 Sek. gedrückt halten. Wenn  $\text{S}\text{I}$  blinkend angezeigt wird, die Tasten loslassen. Der Schrankenbalken beginnt mit der Schließung und stoppt, sobald er den Anschlag erreicht hat.
3. Auf dem Display blinkt  $\text{S}\text{2}$ . Der Schrankenbalken bleibt etwa zwei Sekunden lang in Schließposition.
4. Auf dem Display blinkt  $\text{S}\text{3}$ . Der Schrankenbalken beginnt mit der Öffnung und stoppt, sobald er den Anschlag erreicht hat.
5. Der Vorgang ist beendet und das Display zeigt den Status der offenen Automation an ( $\square\text{I}$ ).

## 8. INBETRIEBNAHME

### 8.1 ABSCHLUSSPRÜFUNGEN

1. Kann der Fußgängerdurchgang nicht abgeschlossen werden, muss sichergestellt werden, dass die vom Schrankenbalken erzeugten Kräfte in den von der Vorschrift vorgeschriebenen Grenzen liegt. Ein Aufprallkraft-Tester gemäß den Normen EN 12453 und EN 12445 verwenden. Für alle Nicht-EU Länder muss, in Abwesenheit einer entsprechenden nationalen Vorschrift, die Kraft unter 150 N statisch liegen. Sicherstellen, dass die Höchstkraft der manuellen Bewegung des Schrankenbalkens unter 220 N liegt.
2. Den ordnungsgemäßen Betrieb der Automation mit allen angeschlossenen Vorrichtungen überprüfen.

### 8.2 ABSCHLIESSENDE TÄTIGKEITEN

1. Den oberen Deckel montieren (siehe entsprechenden Abschnitt).
2. (☞ 43) Das gelieferte Hinweisschild für die Schnitt-, Einklemm- oder Abschergefahr für die Finger oder Hände zwischen dem Schrankenbalken und dem Schrankenkörper auf der Haube anbringen.



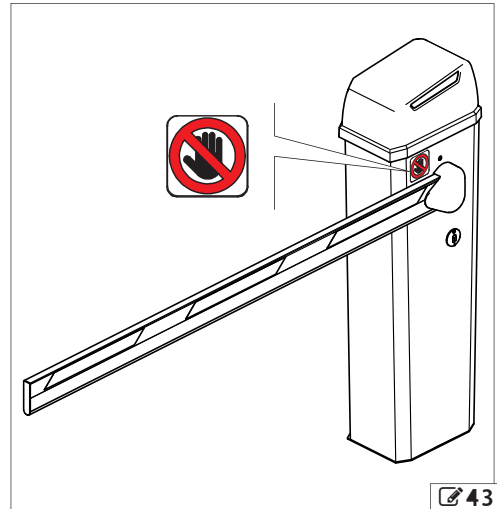
Das Hinweisschild der GEFAHR muss auch bei geschlossenem Schrankenbalken sichtbar sein.

3. Mit geeigneten Schildern und Signalisierungen die Bereiche hervorheben, in denen trotz Anwendung aller Schutzmaßnahmen, dennoch Restrisiken bestehen.
4. Das Hinweisschild für das Durchgangsverbot für Fußgänger vorsehen.
5. An einer gut sichtbaren Stelle das Schild „GEFAHR AUTOMATISCHE BETÄTIGUNG“ anbringen. Die CE-Kennzeichnung an der Schranke anbringen.



Die Aufkleber verwenden, um die Haube nicht zu durchbohren.

6. Die EG-Konformitätserklärung der Maschine und das Anlagenregister ausfüllen.
7. Dem Eigentümer/Betreiber der Automation die EG-Erklärung, das Anlagenregister mit dem Wartungsplan und die Gebrauchsanleitung für die Automation übergeben.



## 9. ZUBEHÖR



Die Installation muss unter Einhaltung der Normen EN 12453 und EN 12445 durchgeführt werden.

Beim Durchführen von Vorgängen im Innern des Gehäuses bestehen Schnitt-, Abscher- und Einklemmgefahr für Hände durch Vorhandensein von beweglichen Bauteilen. Solange die Installation nicht abgeschlossen ist, muss die teilweise installierte Schranke stets blockiert sein, mit geschlossener Tür und oberem Deckel, um den Zugang zu den elektronischen Bauteilen und den beweglichen, mechanischen Bauteilen zu vermeiden.

Den Schrankenbalken vor der Durchführung und der Kontrolle der Befestigung des Schrankenkörpers niemals installieren. Solange die Installation nicht abgeschlossen ist, die Schranke mit montiertem Schrankenbalken niemals unbeaufsichtigt lassen. Der Arbeitsbereich ist abzusperren und der Zugang/Durchgang zu verbieten. Die Installation im Freien muss bei guten Wetterbedingungen ausgeführt werden: ohne Regen oder heftige Windstöße. Bei Regen muss bis zur Fertigstellung der mechanischen und elektronischen Installation ein geeignetes Regenschutz-System der Schranke vorgesehen werden. Niemals die Schranke durch Ergreifen der Kartenhalterung handhaben.

- Den Batteriebetrieb einstellen (bF Erweiterte Programmierung)



Die Notbatterie im Falle einer Außerbetriebnahme der Automation trennen.

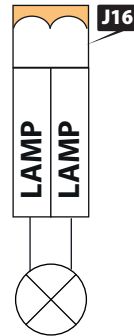
### 9.1 BLINKLAMPE 24V==

Die Blinklampe zeigt an, dass die Automation in Bewegung ist.



Die Blinklampe an einer gut sichtbaren Stelle installieren

- 44** Die Blinklampe an die Klemme J16 (max 3 W) anschließen.
- Falls gewünscht, das Vorblinken einstellen (PF Erweiterte Programmierung)
- Den ordnungsgemäßen Betrieb der Vorrichtung überprüfen



**44**

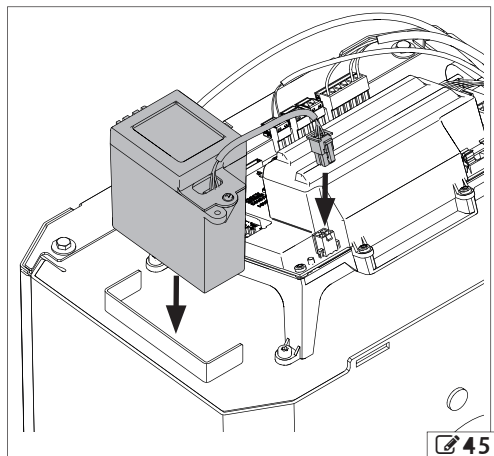
### 9.2 NOTFALLBATTERIE XBAT 24

XBAT 24 gewährleistet die Versorgung der Automation im Falle einer Unterbrechung der Netzversorgungsspannung. Die mit der Batterie durchführbare Zyklusanzahl hängt von den verschiedenen Faktoren ab (Batterieladezustand, verstrichene Zeit seit Unterbrechung der Netzspannung, Umgebungstemperatur usw.).



Die Batterie vor der Inbetriebnahme der Anlage aufladen. Der vollständige Ladezyklus der Batterie XBAT 24 beträgt 72 Stunden.

- 45** Die Batterie positionieren
- Die Batterie an den Steckverbinder J8 der Karte anschließen.



**45**

### 9.3 FUNKMODUL XF

E614 ist mit einem integriertem Zweikanal-Entschlüsselungssystem OMNIDEC ausgestattet, das mithilfe des XF Funkmoduls die Funksteuerungen FAAC der folgenden Verschlüsselungsarten speichern kann: SLH/SLH LR, LC/RC, DS.




Die drei Verschlüsselungsarten können nebeneinander bestehen.

Die Höchstzahl an speicherbaren Codes beträgt 256.

Die gespeicherten Codes verhalten sich wie eine Steuerung OPEN oder CLOSE.

Die Funksteuerungen und das XF Funkmodul müssen dieselbe Frequenz aufweisen.

Das Speichern erfolgt mit einer Funksteuerung mit einem Abstand von etwa einem Meter vom XF Funkmodul.

1.  **46** Das Funkmodul XF in den Steckverbinder J3 einsetzen und dabei auf die Einsetzrichtung achten.
2. Die Funksteuerungen speichern.



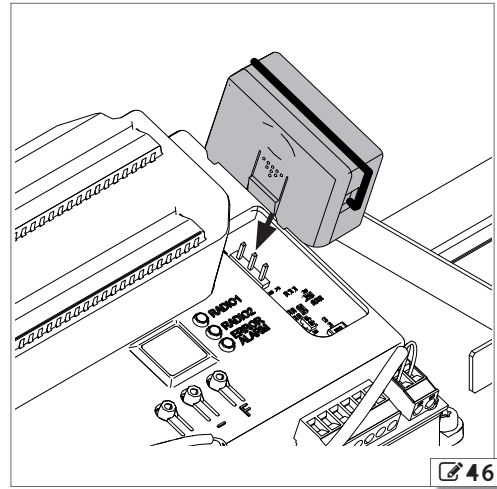
Die Abwesenheit von jeglichen Hindernissen (Personen oder Gegenstände) während der Bewegung der Automation sicherstellen.

#### SLH/SLH LR - DIE ERSTE FUNKSTEUERUNG SPEICHERN

1. Die Taste + (Programmierung OPEN) oder - (Programmierung CLOSE) drücken und gedrückt halten. Nachdem die Taste etwa 5 Sekunden gedrückt wurde, fängt die entsprechende Funk LED (DL4 oder DL5) an zu blinken und zeigt so den Beginn der Lernphase der Funkcodes an.
2. Die Taste loslassen. Ab diesem Moment bleibt E614 in Lernphase für etwa 20 Sekunden.
3. Auf der SLH/SLH LR Funksteuerung (nur Master Version) gleichzeitig die Tasten P1 und P2 drücken und gedrückt halten. Die LED der Funksteuerung beginnen zu blinken.
4. Beide Tasten loslassen, die LED der Funksteuerung blinkt weiter.
5. Sicherstellen, dass die LED DL4 oder DL5 der Karte noch blinkt und für einige Sekunden die Taste der Funksteuerung drücken, die gespeichert werden soll (LED leuchtet dauerhaft). Die Taste der Funksteuerung loslassen.
6. 2 Mal hintereinander dieselbe Taste des vorherigen Schrittes drücken, um die Speicherung zu beenden. Wenn die Arbeitsschritte korrekt ausgeführt wurden, führt B614 eine Öffnung durch, falls diese vom eingestellten Funktionsmodus erlaubt wird.

#### SLH/SLH LR - WEITERE FUNKSTEUERUNGEN SPEICHERN

1. Auf der bereits gespeicherten SLH/SLH LR Funksteuerung



(nur Master Version) gleichzeitig die Tasten P1 und P2 drücken und gedrückt halten. Die LED der Funksteuerung beginnen zu blinken.

2. Beide Tasten loslassen, die LED der Funksteuerung blinkt weiter.
3. Die bereits gespeicherte Taste drücken und gedrückt halten (LED leuchtet dauerhaft).
4. Die bereits gespeicherte Fernbedienung an die zu speichernde Fernbedienung annähern und in Kontakt bleiben (dabei weiterhin die Taste des vorherigen Schrittes gedrückt halten).
5. Die Taste der zu speichernden Funksteuerung drücken und sicherstellen, dass ihre LED ein doppeltes Blinken durchführt, bevor sie erlischt. Damit wird angezeigt, dass der Vorgang erfolgreich beendet wurde.
6. Alle Tasten loslassen.
7. 2 Mal hintereinander die Taste aus Schritt 5 drücken, um die Speicherung der neuen Funksteuerung zu beenden. Wenn die Arbeitsschritte korrekt ausgeführt wurden, führt B614 eine Öffnung durch, falls diese vom eingestellten Funktionsmodus erlaubt wird.

#### LC/RC - DIE ERSTE FUNKSTEUERUNG SPEICHERN

1. Die Taste + (Programmierung OPEN) oder - (Programmierung CLOSE) drücken und gedrückt halten. Nachdem die Taste etwa 5 Sekunden gedrückt wurde, fängt die entsprechende Funk LED (DL4 oder DL5) an zu blinken und zeigt so den Beginn der Lernphase der Funkcodes an.
2. Die Taste loslassen, ab diesem Moment bleibt E614 in Lernphase für etwa 20 Sekunden.
3. Sicherstellen, dass die LED DL4 oder DL5 der Platine noch blinkt und für einige Sekunden die Taste der LC/RC Funksteuerung drücken, die man speichern

möchte (LED leuchtet dauerhaft). Die LED (DL4 oder DL5) auf der Karte leuchtet für 1 Sekunde dauerhaft auf, um dann wieder für weitere 20 Sekunden zu blinken, während dieser Zeit kann eine weitere Funksteuerung gespeichert werden.

- Um weitere Funksteuerungen zu speichern, den Vorgang von Anfang wiederholen, oder die Fernspeicherung durchführen.

## LC/RC - FERNSPEICHERUNG DER FUNKSTEUERUNGEN

Es ist möglich, weitere Funksteuerungen per Fernspeicherung zu speichern, d.h., ohne direkt auf die Platine einwirken zu müssen, indem eine bereits gespeicherte Funksteuerung verwendet wird.

- In der Nähe der E614 gleichzeitig die Tasten P1 und P2 der bereits gespeicherten Funksteuerung drücken (wie OPEN oder CLOSE). Die LED der Funksteuerung und die LED DL4 oder DL5 der Karte beginnen für 5 Sekunden zu blinken.
- Beide Tasten loslassen und innerhalb von 5 Sekunden die bereits gespeicherte Taste drücken. Ab diesem Moment bleibt E614 in Lernphase für etwa 20 Sekunden.
- Sicherstellen, dass die LED DL4 oder DL5 der Platine noch blinkt und die zu speichernde Taste der Funksteuerung drücken. Die LED (DL4 oder DL5) auf der Karte leuchtet für 2 Sekunde dauerhaft auf, um dann wieder für weitere 20 Sekunden zu blinken, während dieser Zeit kann eine weitere Funksteuerung gespeichert werden.
- Warten, bis die LED DL4 oder DL5 der Platine ausgeschaltet ist, bevor eine neue Funksteuerung verwendet wird.

## DS - SPEICHERUNG DER FUNKSTEUERUNGEN

- Auf der DS Funksteuerung die gewünschte ON/OFF Kombination der 12 Kippschalter einstellen, dabei sollten nicht alle ON oder alle OFF sein.
- Die Taste + (Programmierung OPEN) oder - (Programmierung CLOSE) drücken und gedrückt halten. Nachdem die Taste etwa 5 Sekunden gedrückt wurde, fängt die entsprechende Funk LED (DL4 oder DL5) an zu blinken und zeigt so den Beginn der Lernphase der Funkcodes an.
- Die Taste loslassen, ab diesem Moment bleibt E614 in Lernphase für etwa 20 Sekunden.
- Sicherstellen, dass die LED DL4 oder DL5 der Platine noch blinkt und für einige Sekunden die Taste der DS Funksteuerung drücken, die man speichern möchte. Die LED (DL4 oder DL5) auf der Karte leuchtet für 1 Sekunde dauerhaft auf, um sich dann auszuschalten, was anzeigt, dass der Vorgang erfolgreich beendet wurde.
- Um weitere verschiedene Codes hinzuzufügen, den Vorgang ab Schritt 1 wiederholen.

- Für die weiteren Funksteuerungen dieselbe ON/OFF Kombination der 12 DIP switches einstellen, die auf der gespeicherten Funksteuerung verwendet wurde.

## LÖSCHEN DES FUNKSPEICHERS



Dieser Vorgang ist unumkehrbar und löscht ALLE in den Funksteuerungen sowohl als OPEN als auch als CLOSE gespeicherten Codes. Der Löschkvorgang ist nur aktiv, wenn der Status der Schranke angezeigt wird.

- Die Taste - drücken und gedrückt halten.



- Nachdem die Taste etwa 5 Sekunden gedrückt wurde, beginnt die LED DL5 langsam zu blinken; nach weiteren 5 Sekunden des langsamen Blinkens und Gedrückthalts, beginnen die LEDs DL4 und DL5 schneller zu blinken (Beginn des Löschkvorgangs).
  - Am Ende des schnellen Blinkens leuchten die LEDs DL4 und DL5 dauerhaft auf und bestätigen so das Löschen aller Funkcodes (OPEN und CLOSE) aus dem Speicher der Karte.
- Die Taste loslassen. Die LEDs schalten sich aus und zeigen so das korrekte Löschen an.





### 9.4 VORRICHTUNGEN BUS 2EASY

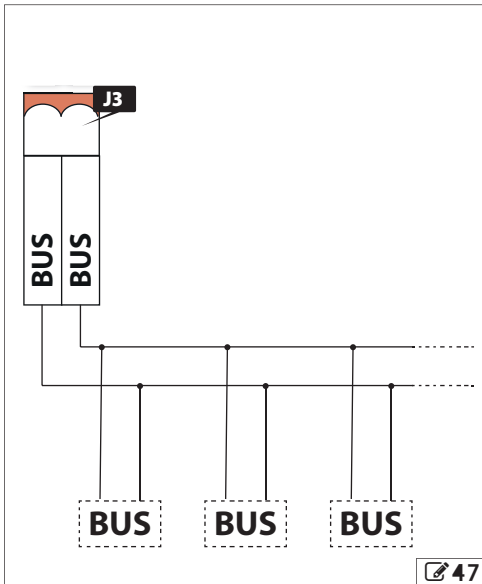
Diese Karte ist mit einer Schaltung BUS 2easy für den Anschluss der Vorrichtungen BUS 2easy (Fotозellen, Steuervorrichtungen) ausgestattet.

**i** Wenn kein BUS 2easy Zubehör verwendet wird, den BUS 2easy Stecker frei lassen. Nicht überbrücken.

#### VERBINDUNG

**(47)** Die eventuellen Vorrichtungen BUS 2easy (Fotозellen und Steuervorrichtungen) an die Klemme J3 anschließen.

**i** Die Gesamtlänge der BUS 2easy Kabel darf 100 m nicht überschreiten.  
Die BUS Leitung hat keine Polarität.



### FOTOZELLEN BUS 2EASY

Verwendungsart:

Fotозellen in Schließphase	In Schließphase aktiv	Beim Erkennen eines Hindernisses unterbrechen sie die Bewegung und öffnen wieder
----------------------------	-----------------------	--

Fotозellen als Impulsgeber	Immer aktiv	Beim Erkennen eines Hindernisses senden sie eine Steuerung OPEN
----------------------------	-------------	---

- Die Fotозellen BUS 2easy ausrichten.

#### **11** Ausrichtung der Fotозellen

1 0 0 0	ON ---- 1 2 3 4
1 0 0 1	
1 0 1 0	
1 0 1 1	
1 1 0 0	
1 1 1 0	CL FSW
1 1 1 1	
1 1 1 1	OPEN

Jedes Fotозellenpaar ausrichten, indem die vier DIP switches (DS1), die sowohl auf dem Sender als auch auf dem entsprechenden Empfänger vorhanden sind, eingestellt werden.

**i** Der Sender und der Empfänger eines Fotозellenpaares müssen dieselbe Einstellung der DIP switches aufweisen.  
Zwei oder mehrere Fotозellenpaare dürfen nicht dieselbe Einstellung der DIP switches haben. Das Vorhandensein von mehreren Paaren mit derselben Adresse verursacht einen Fehler auf der Platine (Konflikt).

- Die Fotозellen BUS 2easy anmelden (b\_u Basis-Programmierung).
- Den Status der LED DL3 und DL7 überprüfen (**11**).
- Den ordnungsgemäßen Betrieb der Fotозellen überprüfen. Während der Bewegung des Schrankenbalkens den Strahl mit einem Hindernis unterbrechen und die LEDs auf den Fotозellen, den Status des Bus auf dem Display und den Betrieb der Automation gemäß der Fotозellenart überprüfen.

#### STEUERGERÄTE

- Die DIP switches positionieren, um die Steuerungen zuzuordnen.

**i** Stop NC führt auch in dem Moment einen Stopp aus, in dem die Vorrichtung getrennt wird. Eine Steuerung (z. B.: OPEN A\_1) darf nur mit einer der angeschlossenen Steuervorrichtungen verwendet werden.

## 12 Ausrichtung der Steuervorrichtungen

0 0 0 0	Open A_1
0 0 0 1	Open A_2
0 0 1 0	Open A_3
0 0 1 1	Open A_4
0 1 0 0	Open A_5
0 1 0 1	Stop
0 1 1 0	Stop NC_1
0 1 1 1	Stop NC_2
1 0 0 0	Close
1 0 0 1	Open B_1
1 0 1 0	Open B_2
1 0 1 1	Open B_3
1 1 0 0	Open B_4
1 1 0 1	Open B_5
1 1 1 0	/
1 1 1 1	/



1 Steuerung  
Dip 5 = 0 (OFF)

0 0 0 0	Open A_1	Open B_1
0 0 0 1	Open A_1	Open B_2
0 0 1 0	Open A_1	Stop
0 0 1 1	Open A_1	Close
0 1 0 0	Open A_2	Open B_1
0 1 0 1	Open A_2	Open B_2
0 1 1 0	Open A_2	Stop
0 1 1 1	Open A_2	Close
1 0 0 0	Open A_3	Open B_3
1 0 0 1	Open A_3	Open B_4
1 0 1 0	Open A_3	StopNC_1
1 0 1 1	Open A_3	Close
1 1 0 0	Open A_4	Open B_3
1 1 0 1	Open A_4	Open B_4
1 1 1 0	Open A_4	StopNC_2
1 1 1 1	Open A_4	Close



2 Steuerungen  
Dip 5 = 1 (ON)

- Die Steuervorrichtungen anmelden BUS 2easy (BU Basis-Programmierung).
- Den Status der LED DL3 und DL7 überprüfen (12).
- Den ordnungsgemäßen Betrieb der Vorrichtungen überprüfen. Die Bewegung des Schrankenbalkens steuern und die LEDs auf den Vorrichtungen, den Status des Bus auf dem Display und den Betrieb der Automation gemäß der Art der installierten Vorrichtung überprüfen.

### ANMELDUNG DER VORRICHTUNGEN BUS 2EASY

Wann ist eine Anmeldung notwendig:

- Bei der ersten Inbetriebnahme der Automation oder nach dem Austausch der Karte

- Infolge einer jeglichen Änderung (Ergänzung, Austausch oder Entfernung) der Vorrichtungen BUS 2easy

Wie die Anmeldung durchzuführen ist:

- Den Parameter BU in Basis-Programmierung auswählen. Wenn die Taste F losgelassen wird, erscheint im Display der Status der Vorrichtungen BUS 2easy (12).
- Die Tasten + und - für mindestens 5 Sek. gleichzeitig drücken und gedrückt halten, bis Y erscheint (während dieser Zeit blinkt das Display). Die Anmeldung ist beendet
- Die Tasten + und - loslassen. Im Display erscheint der Status der Vorrichtungen BUS 2easy
- Den Status der LEDs auf der Platine überprüfen:

#### LED DL7 (rot) - Vorrichtungen BUS 2easy

- Mindestens eine Vorrichtung belegt/aktiv
- Keine Vorrichtung belegt/aktiv

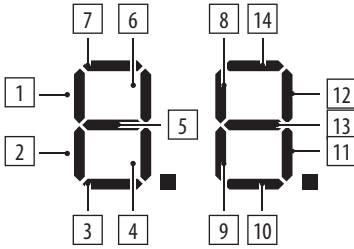
#### LED DL3 (grün) - Leitung BUS 2easy

- Überwachung der Leitung. LED stets an (aus mit Platine im Sleep Modus)
- \* Leitung in Kurzschluss
- \* Fehler auf Geräten: die ERROR LED überprüfen

Wie die Überprüfung der angemeldeten Geräte durchzuführen ist:

- Den Parameter BU in Basis-Programmierung auswählen. Nach der Anmeldung einer oder mehrerer Vorrichtungen zeigt BU das eingeschaltete Segment 13 an.
- Die Taste + drücken und gedrückt halten; es leuchten die entsprechenden Segmente der angemeldeten Vorrichtungen auf. Jedes Segment des Displays entspricht einer Vorrichtungsart:

1	Steuervorrichtung Open A
2	Steuervorrichtung Open B
3	Fotozellen in Schließphase
4	Fotozellen für Open Impuls
5	Nicht verwendet
6	Steuervorrichtung Close
7	Nicht verwendet
8	Steuervorrichtung Stop
9	Nicht verwendet
10	Nicht verwendet
11	Nicht verwendet
12	Nicht verwendet
13	Status BUS 2easy
14	Nicht verwendet



- □ Kein Gerät angemeldet
- cc Leitung BUS Zeasy in Kurzschluss
- Er Leitung BUS Zeasy in Fehler

### 9.5 BAUSATZ LICHTER RECHTECKIGER SCHRANKENBALKEN

Die mit dem Produkt gelieferten Montageanleitungen befolgen und alle Sicherheitshinweise dieses Handbuchs beachten.

### 9.6 BAUSATZ LICHTER RUNDER SCHRANKENBALKEN

Die mit dem Produkt gelieferten Montageanleitungen befolgen und alle Sicherheitshinweise dieses Handbuchs beachten.

### 9.7 INTEGRIERTE BLINKLAMPE

1. Den oberen Deckel öffnen.
2. Die Blinklampe mit den mitgelieferten Schrauben befestigen (🔩 48).
3. Die Blinklampe an die Klemme J25 anschließen.
4. Den Betriebsmodus einstellen (□5 Erweiterte Programmierung).
5. Den oberen Deckel schließen.
6. Den ordnungsgemäßen Betrieb der Vorrichtung überprüfen

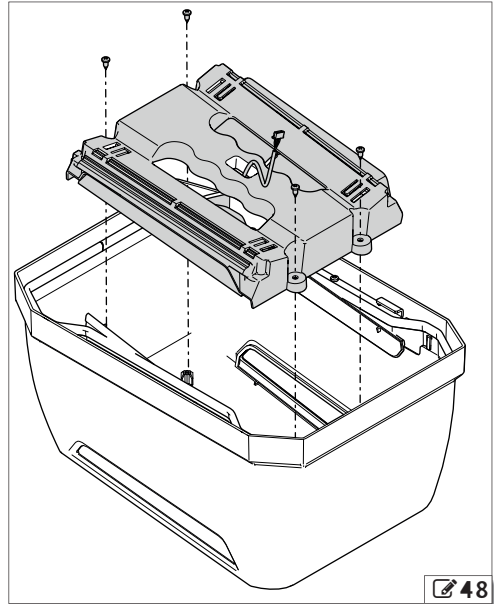
### 9.8 GELENK-KIT DES SCHRANKENBALKENS

Die mit dem Produkt gelieferten Montageanleitungen befolgen und alle Sicherheitshinweise dieses Handbuchs beachten.



Bei der Installation eines Gelenkbalkens müssen die spezifischen Gefahren berücksichtigt werden:

- STOSSGEFAHR am horizontalen Segment des Schrankenbalkens, wenn der Schrankenbalken geöffnet ist.
- EINKLEMMGEFAHR im Gelenkbereich, wenn der Schrankenbalken in Bewegung ist.
- Den Gelenkbalken nicht dazu verwenden, die Fahrzeughöhe in der Durchfahrt zu begrenzen.
- Die maximale Fahrzeughöhe unter Berücksich-



tigung der Abmessungen des Schrankenbalkens selbst anzeigen.

- Auf dem Schrankenbalken einen Aufkleber mit dem Hinweis auf Einklemmgefahr im Bereich des Gelenkbalkens anbringen.
- Während der sechsmonatigen Wartung das Kabel auf Unversehrtheit überprüfen.

## 9.9 HECKE

Die mit dem Produkt gelieferten Montageanleitungen befolgen und alle Sicherheitshinweise dieses Handbuchs beachten.



Die Befestigung mit den angezeigten Anzugsmomenten überprüfen.

## 9.10 STÜTZFUSS

Die mit dem Produkt gelieferten Montageanleitungen befolgen und alle Sicherheitshinweise dieses Handbuchs beachten.



- Die Befestigung mit den angezeigten Anzugsmomenten überprüfen.
- Das Vorhandensein und den Zustand der unteren Schutzvorrichtung überprüfen.
- Empfohlen wird die Installation eines akustischen Signalgebers, um die Schließung des Schrankenbalkens anzuzeigen.
- Reflektierende Aufkleber auf dem Schaft anbringen.



Auf dem rechteckigen Schrankenbalken ist die Installation des Stützfußes nicht möglich, wenn Lichter auf dem Schrankenbalken vorhanden sind.

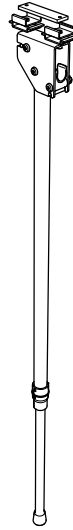
## 9.11 GABEL

Die mit dem Produkt gelieferten Montageanleitungen befolgen und alle Sicherheitshinweise dieses Handbuchs beachten.

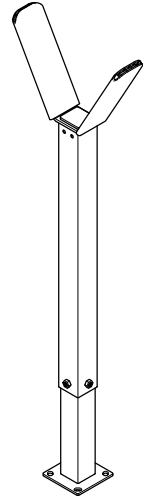


- Die Befestigung mit den angezeigten Anzugsmomenten überprüfen.
- Empfohlen wird die Installation eines akustischen Signalgebers, um die Schließung des Schrankenbalkens anzuzeigen.
- Einen Abstandsbereich oder Hinweisschilder vorsehen, um die Gefahr einer Kollision mit den Fußgängern zu vermeiden. Der Bereich muss ausreichend beleuchtet sein.

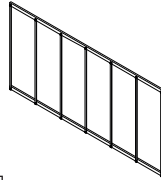
1 Regulierbarer Stützfuß



2 Regulierbare Gabel



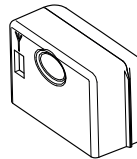
3 Bausatz Hecke



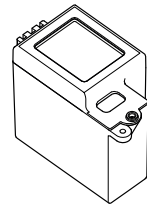
4 Bausatz Schrankenbalkenlichter



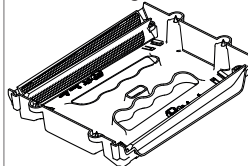
5 XF



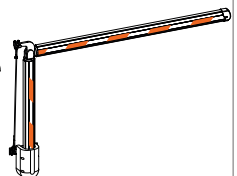
6 XBAT 24



7 Bausatz Kopfbeleuchtung



8 Bausatz Gelenk



## 10. MASTER-SLAVE

(🔗 49) Die Konfiguration Master-Slave ermöglicht die Installation von zwei entgegengesetzten Schranken mit synchronisierter Bewegung.

In der Programmierung muss eine Schranke als Master und die andere als Slave definiert werden. Die Schranke Master steuert alle Steuerungen und Bewegungen.

Die Steuervorrichtungen und eventuelle externe Loops müssen an die Schranke Master angeschlossen sein.

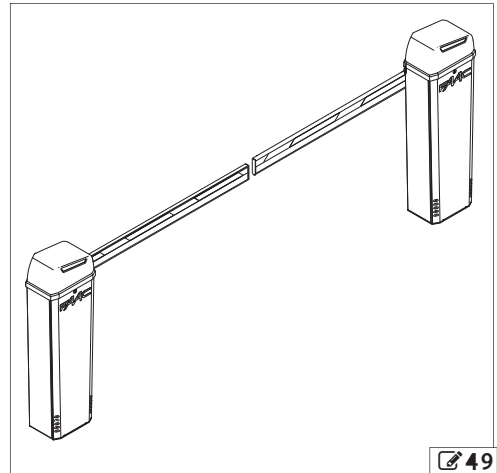
Jede Schranke muss je nach Länge und Konfiguration des Schrankenbalkens programmiert werden. Die Funktionslogik darf nur auf der Karte Master programmiert werden. Die Einklemmschutzfunktion ist auf jeder Schranke aktiv und steuert die Umkehrung auf beiden.

### VERBINDUNG

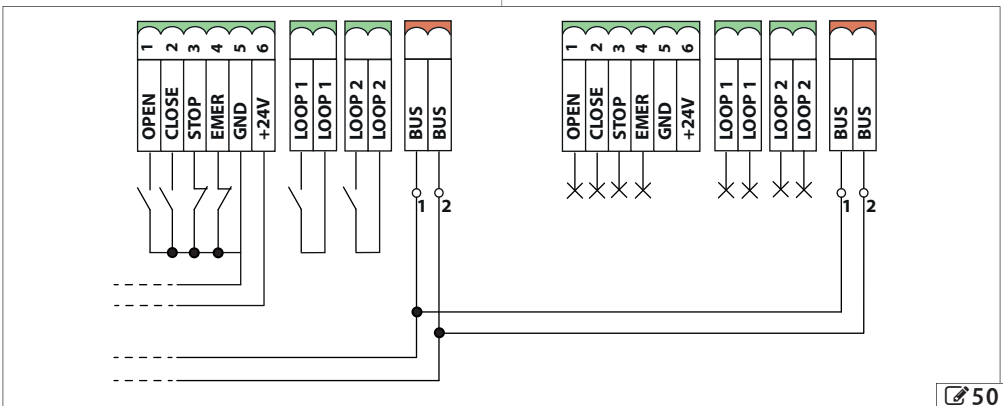
1. Die Schranke mit dem polarisierten Anschluss BUS 2easy verbinden (🔗 50).
2. Die Vorrichtungen anschließen (siehe § 6.2). Die Eingänge für die Steuervorrichtungen und eventuellen externen Loops sind auf der Karte Slave gesperrt.

Anschlüsse	Master	Slave
Versorgung	✓	✓
Motor	✓	✓
Encoder	✓	✓
Beleuchtung Kopfteil	✓	✓
Schrankenbalkenlichter	✓	✓
Steuergeräte	✓	✗
Loops	✓	✗
Ausgänge	✓	✓
Blinklampe	✓	✗

3. Die Vorrichtungen BUS 2easy können an die Karte Master oder Slave angeschlossen werden. Die Anmeldung der Vorrichtungen muss auf der Schranke Master durchgeführt werden.



🔗 49



🔗 50

## KONFIGURATION DER SCHRANKE SLAVE

1. Die Schranke Slave an das Stromnetz anschließen. Die Karte schaltet sich ein. Auf dem Display wird nacheinander Folgendes angezeigt:
  - Firmware Version (2 durch einen Punkt getrennte Ziffern)
  - $\square$  blinkt, wenn ein Setup oder der Status der Automation gefordert ist
2. Auf die Basis-Programmierung zugreifen und Folgendes einstellen:
  - $\square$  je nach Konfiguration und Länge des Schrankenbalkens
  - $\square = \square$  zur Konfiguration der Karte als Slave.
3. Den Status der LEDs auf der Karte überprüfen.

### LED DL7 (rot)



Synchronisierung Master-Slave fehlt oder Leitung im Kurzschluss.

### LED DL3 (grün)



Synchronisierung Master-Slave vorhanden.

4. Die Drehrichtung überprüfen (siehe § 11.2). Die Schranke darf nicht im Handbetrieb stehen.
5. Die Inbetriebnahme ausführen (siehe § 7).



Während des Setups steuert die Karte Master die Karte Slave und die beiden Schrankenbalken bewegen sich in synchronisierter Bewegung.

## 11. DIAGNOSE

### 11.1 ÜBERPRÜFUNG DER LEDS

LED	STATUS	IM RUHE-ZUSTAND
DL1 BUS	● aktiv ○ nicht aktiv	○
DL2 BUS MON	Siehe Anmeldung der Vorrichtungen BUS 2easy	●
DL3 RADIO1	● aktiv ○ nicht aktiv	○
DL4 RADIO2	● aktiv ○ nicht aktiv	○
DL5 Fehler/Alarm „ERROR“	● aktiv ○ nicht aktiv	○
DL8 EMER	● nicht aktiv ○ aktiv	●
DL9 STOP	● nicht aktiv ○ aktiv	●
DL10 CLOSE	● aktiv ○ nicht aktiv	○
DL11 OPEN	○	○
DL12 LOOP1	● aktiv ○ nicht aktiv	○
DL13 LOOP2	● aktiv ○ nicht aktiv	○



In der Konfiguration Master-Slave, siehe § 10.

### 11.2 ÜBERPRÜFUNG DER DREHRICHTUNG

- Den Parameter  $\square$  in der Basis-Programmierung wählen. Auf dem Display erscheint --.
- Die Taste **+** gedrückt halten. Das Display zeigt  $\square P$  an und die Schranke öffnet sich.
- Die Taste **-** gedrückt halten. Das Display zeigt  $\square L$  an und die Schranke schließt sich.
- Wenn die Bedingungen der Punkte 2 und 3 nicht gegeben sind, die Motorkabel vertauschen.

### 11.3 DEN ENCODER BETRIEB ÜBERPRÜFEN

- Den Parameter  $\square$  in der Basis-Programmierung wählen, das Display zeigt -- an.
- Die Taste **+** gedrückt halten. Das Display zeigt  $\square P$  an und die Schranke öffnet sich. Der blinkende Punkt zwischen den zwei Buchstaben zeigt den ordnungsgemäßen Betrieb des Encoders an.
- Die Taste **-** gedrückt halten. Das Display zeigt  $\square L$  an und die Schranke schließt sich. Der blinkende Punkt zwischen den zwei Buchstaben zeigt den

ordnungsgemäßen Betrieb des Encoders an.

### 11.4 STATUS DER AUTOMATION ÜBERPRÜFEN

Wenn man nicht in der Programmierung ist, zeigt das Display von E614 einen Code an, der den Status angibt, in dem sich die Automation befindet:

- $\square 0$  Geschlossen
- $\square 1$  Geöffnet
- $\square 2$  Steht still, öffnet dann
- $\square 3$  Steht still, schließt dann
- $\square 4$  In Pause
- $\square 5$  In Öffnungsphase
- $\square 6$  In Schließphase
- $\square 7$  Failsafe im Gang
- $\square 8$  Überprüfen der BUS 2easy Geräte läuft
- $\square 9$  Vorblinken, öffnet dann
- $\square 0$  Vorblinken, schließt dann
- $\square 1$  Notöffnung

### 11.5 FIRMWARE VERSION ÜBERPRÜFEN

Beim Einschalten zeigt das Displays der E614 Informationen in folgender Reihenfolge an:

- Firmware Version (2 durch einen Punkt getrennte Ziffern)
- Status der Automation

### 11.6 ÜBERPRÜFUNG DER ANGEMELDETEN VORRICHTUNGEN BUS 2EASY

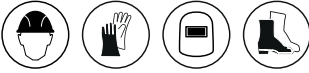
- Den  $\square$  Parameter in der Basisprogrammierung wählen.
- Die Taste **+** drücken und gedrückt halten; es leuchten die entsprechenden Segmente der angemeldeten Vorrichtungen auf (siehe 48).

12. WARTUNG

RISIKEN



PERSÖNLICHE SCHUTZAUSRÜSTUNG



Vor jeder Wartung muss die Netzstromversorgung unterbrochen werden. Wenn der Trennschalter nicht sichtbar ist, muss ein Schild „ACHTUNG – Wartungsarbeiten“ angebracht werden. Nach Abschluss der Wartung die Stromversorgung erst wiederherstellen, nachdem der betroffene Bereich gesäubert und geräumt wurde.

Es ist verboten, die Abdeckung der Karte zu entfernen. Kein Wartungseingriff erfordert das Entfernen der Abdeckung.



Die Schranke darf nicht entriegelt bleiben. Wenn die Schranke für längere Zeit außer Betrieb gesetzt wird, muss der Schrankenbalken abgebaut werden. Die Wartung muss vom Installateur/Wartungstechniker ausgeführt werden.

Es sind sämtliche Anweisungen und Empfehlungen zum Thema Sicherheit zu beachten, die in diesem Handbuch erläutert werden.

Der Arbeitsbereich ist abzuschränken und der Zugang/Durchgang zu verbieten. Der Ort, an dem die Arbeiten ausgeführt werden, darf beim Verlassen nicht unbewacht bleiben.

Der Arbeitsbereich muss ordentlich sein und muss am Ende der Wartung aufgeräumt werden.

Vor Beginn der Wartungstätigkeiten muss abgewartet werden, bis Bauteile, die sich erhitzen können, abgekühlt sind.

An den Originalbauteilen dürfen keinerlei Veränderungen vorgenommen werden.

FAAC S.p.A. haftet nicht für Schäden, die auf veränderte oder manipulierte Bauteile zurückzuführen sind.



Die Garantie verfällt, falls Komponenten verändert werden.

Wenn Teile ausgetauscht werden müssen, sind ausnahmslos Original-Ersatzteile von FAAC zu verwenden.

12.1 ORDENTLICHE WARTUNG

In der **Ordentliche Wartung** sind, lediglich als Beispiel und nicht als erschöpfend anzusehende Leitlinien, die regelmäßig durchzuführenden Vorgänge angeführt, um die Leistungsfähigkeit und Sicherheit der Automation aufrechtzuerhalten. Der Installateur/Hersteller der Maschine ist dafür verantwortlich, den Wartungsplan für die Automation zu definieren, indem er die Liste ergänzt oder die Wartungsintervalle abhängig von den Eigenschaften der Maschine ändert.

13 Ordentliche Wartung

Sollten die im Folgenden aufgeführten Funktionssprüfungen andere als die vorgesehenen Bedingungen aufweisen, ist eine Wiederinstandsetzung notwendig. Es ist verboten, die Anlage erneut in Betrieb zu setzen, solange die in diesem Handbuch und der Dokumentation aller anderen installierten Bauteile enthaltenen Sicherheitshinweise nicht beachtet werden.

Vorgänge	Häufigkeit/Monate
<b>Bauliche Strukturen</b>	

Das Fundament und die an die Automation angrenzenden Gebäude-/Zaunteile auf Beschädigungen, Risse, Brüche, 12 Absenkungen überprüfen.

Den Einzugsbereich des Schrankenbalkens auf Gegenstände/Ablagerungen, die die Sicherheitsfreiräume reduzieren, und Hindernisse der Bewegung des Schrankenbalkens, wie, beispielsweise, Zweige, Luftkabel usw., überprüfen. 12

Sicherstellen, dass keine gefährlichen Einhakstellen oder Ausragungen vorhanden sind. 12

**Schranke**  
Die Befestigung des Tragegehäuses an der Grundplatte überprüfen. 6

Die Schranke und ihre Befestigungen auf Unversehrtheit, Verformungen, Rost usw. überprüfen.  
Überprüfung der Schrauben und Bolzen auf ordnungsgemäße Befestigung. 12

Die Unversehrtheit und die ordnungsgemäße Befestigung des Schrankenbalkens überprüfen. 12

Die Unversehrtheit und die ordnungsgemäße Befestigung des Schrankenbalkens überprüfen. 12

Das Vorhandensein und die Unversehrtheit der reflektierenden Aufkleber auf dem Schrankenbalken und alle anderen erforderlichen Hinweisschilder überprüfen. 6

Die Unversehrtheit und die ordnungsgemäße Befestigung der Feder und der Zugstangen überprüfen. 12

Die Konfiguration und den Ausgleich der Schranke überprüfen. 12



Die Unversehrtheit, den ordnungsgemäßen Betrieb und die Einstellung der Anschläge überprüfen.	12
Die Unversehrtheit aller Kabel, Kabelverschraubungen und Verteilerkästen überprüfen.	12
Unumkehrbarkeit überprüfen.	12
Die Reinigung des Getriebemotors und des Tragegehäuses vornehmen.	12
Die Generalreinigung des Einzugsbereichs der Schranke vornehmen.	12
<b>Elektronische Geräte</b>	
Den oberen Deckel und die Kunststoffschutzabdeckung der elektronischen Karte auf ihre Unversehrtheit überprüfen.	12
Stecker und Verkabelungen auf Beschädigungen überprüfen.	12
Masseverbindungen auf Beschädigungen überprüfen.	12
Elektronische Bauteile auf Spuren von Überhitzung, Verbrennungen usw. überprüfen.	12
Leitungsschutzschalter und Differentialschalter auf ordnungsgemäße Funktion überprüfen.	12
<b>Steuergeräte</b>	
Installierte Geräte und Funksteuerungen auf Beschädigungen und ordnungsgemäße Funktion überprüfen.	12
<b>Verformbare Leisten</b>	
Auf Beschädigungen und Befestigung überprüfen.	12
<b>Fotozellen</b>	
Auf Beschädigungen, Befestigung und ordnungsgemäße Funktion überprüfen.	6
Halterungen auf korrekte Befestigung, Beschädigungen, Verformungen usw. überprüfen.	6
<b>Blinklampe</b>	
Auf Beschädigungen, Befestigung und ordnungsgemäße Funktion überprüfen.	12
<b>Zugriffskontrolle</b>	
Die ordnungsgemäße Schrankenöffnung nur mit zugelassener Benutzeridentifikation überprüfen.	12
<b>Hecke</b>	
Die Unversehrtheit und die Befestigung am Schrankenbalken überprüfen.	6
<b>Stützfuß</b>	
Die Unversehrtheit und die Befestigung am Schrankenbalken überprüfen.	6
Das Vorhandensein und die Unversehrtheit der reflektierenden Aufkleber auf dem Stützfuß und alle anderen erforderlichen Hinweisschilder überprüfen.	6
Das Vorhandensein und die Unversehrtheit der unteren Schutzabdeckungen des Stützfußes überprüfen.	6
<b>Gabel</b>	
Auf Beschädigungen und Befestigung überprüfen.	6
Das Vorhandensein und die Unversehrtheit aller erforderlichen Hinweisschilder überprüfen.	6

<b>Gelenkbalken</b>	
Auf Beschädigungen und Befestigung überprüfen.	6
Das Kabel und die entsprechenden Hinweisschilder (max. zulässige Höhe, Einklemmgefahr im Gelenk des Schrankenbalkens) auf ihre Unversehrtheit überprüfen.	6
<b>Vollautomation</b>	
Überprüfen des einwandfreien Betriebs der Automation nach der eingestellten Logik unter Verwendung verschiedener Steuervorrichtungen.	12
Die einwandfreie, flüssige und regelmäßige Bewegung des Schrankenbalkens ohne ungewöhnliche Geräusche überprüfen.	12
Die ordnungsgemäße Öffnungs- und Schließgeschwindigkeit sowie die vorgesehenen Verlangsamungen überprüfen.	
Die korrekte Funktionsweise der manuellen Entriegelung überprüfen: Bei aktivierter Entriegelung darf es nur möglich sein, den Schrankenbalken von Hand zu bewegen.	6
Das Vorhandensein der Abdeckung des Schlosses überprüfen.	
Sicherstellen, dass die Höchstkraft der manuellen Bewegung des Schrankenbalkens unter 220 N liegt.	6
Die ordnungsgemäße Funktionsweise des Encoders überprüfen.	6
Überprüfen der korrekten Funktionsweise jedes Fotozellenpaares.	6
Überprüfen, dass zwischen den Fotozellen keine optischen Interferenzen/Lichtinterferenzen bestehen.	6
Kann der Fußgängerdurchgang nicht ausgeschlossen werden, muss das Kraftbegrenzungs-Diagramm überprüft werden (Normen EN 12453 und EN 12445). Für alle Nicht-EU Länder muss, in Abwesenheit einer entsprechenden nationalen Vorschrift, die Kraft unter 150 N statisch liegen.	6
Überprüfen aller erforderlichen Hinweisschilder auf Vorhandensein, Integrität und Lesbarkeit: Restrisiken, ausschließliche Verwendung usw.	12
Die CE-Kennzeichnung der Automation und des Hinweisschildes GEFAHR AUTOMATISCHE BETÄTIGUNG auf Vorhandensein, Unversehrtheit und Lesbarkeit überprüfen.	12

### Bauteil Häufigkeit in Arbeitszyklen

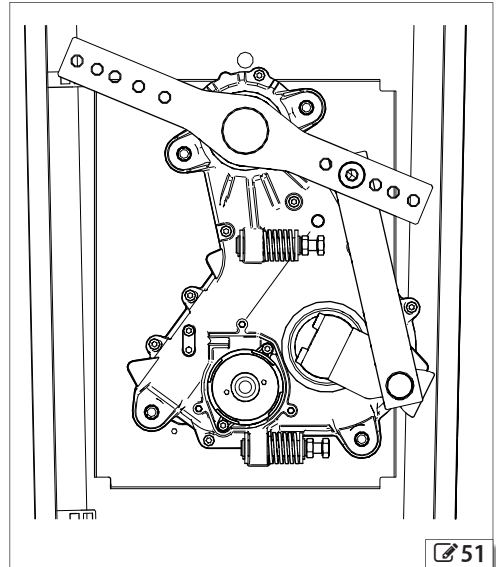
Feder	200000
Elektromechanischer Getriebemotor	500000

### 12.2 AUSTAUSCH DER FEDER

1. Den Entriegelungsvorgang durchführen.
2. Den Schrankenbalken vollständig vertikal anheben.
3. Den automatischen Betrieb wiederherstellen.
4. Die Zugstange durch manuelles Lösen verlängern, um den Vorgang zu erleichtern.
5. Die Feder von der Zugstange und dem entsprechenden Schlitz an der Basis des Schrankenkörpers lösen.
6. Die Feder austauschen.
7. Den Schrankenbalken ausgleichen.

### 12.3 AUSTAUSCH DES GETRIEBEMOTORS

1. Den Entriegelungsvorgang durchführen.
2. Den Schrankenbalken vollständig vertikal anheben.
3. Den automatischen Betrieb wiederherstellen.
4. Die Zugstange durch manuelles Lösen verlängern, um den Vorgang zu erleichtern.
5. Die Feder von der Zugstange und dem entsprechenden Schlitz an der Basis des Schrankenkörpers lösen.
6. Den Entriegelungsvorgang durchführen und den Schrankenbalken in horizontale Position stellen.
7. Den Schrankenbalken abmontieren.
8. Den Ausgleich, wie in der Abbildung dargestellt, positionieren.
9. Den Automatikbetrieb wiederherstellen.
10. Den Seeger auf der Antriebswelle entfernen.
11. Die 4 Muttern lösen und die Scheiben entfernen.
12. Den Getriebemotor entnehmen.
13. Den Elektromotor ausbauen, wobei darauf geachtet werden muss, das Motorkabel nicht zu beschädigen.
14. Den Elektromotor auf dem neuen Getriebemotor montieren und den zuvor beschriebenen Vorgang in umgekehrter Reihenfolge wiederholen.



51

## 12.4 AUSTAUSCH DER SICHERUNG

1. (🔧 52) Die Abdeckung der Sicherung F1 durch leichtes Einwirken mit einem Schraubenzieher abnehmen.
2. Die Sicherung ausbauen.
3. Die neue Sicherung montieren.
4. Die Abdeckung der Sicherung erneut anbringen.

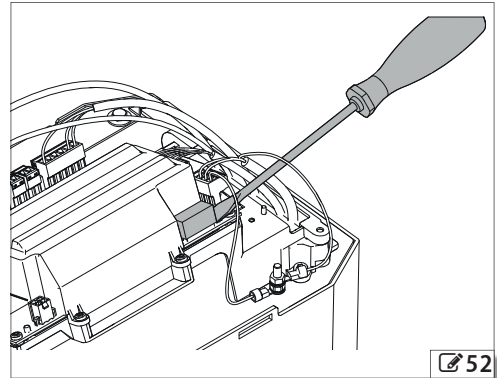


Ausschließlich eine Sicherung T 2.5A verwenden (verzögert).

## 12.5 BETRIEBSPROBLEME

### 📋 15 Leitfadenzur Behebung von Betriebsstörungen

ZUSTAND	FEHLERBEHEBUNG
Die Schranke führt das SETUP nicht aus	Sicherstellen, dass die Automation nicht entriegelt ist
Die Schranke ÖFFNET SICH NICHT	Sicherstellen, dass die Stromversorgung angeschlossen ist Den Anschluss des Motors und Encoders überprüfen
Die Schranke SCHLIESST, statt zu ÖFFNEN, und umgekehrt	Die Phasen im Anschluss des Motors umkehren und das SETUP ausführen
Die Schranke führt Bewegungen mit sehr niedriger Geschwindigkeit aus	Die eingestellte Kraft überprüfen Den Ausgleich des Schrankenbalkens überprüfen Sicherstellen, dass der Parameter $cF$ gemäß der Länge des Schrankenbalkens eingestellt ist Wenn die Schranke im Batteriebetrieb steht, den Ladezustand derselben überprüfen.
Die Schranke führt unregelmäßige Bewegungen aus	Den Anschluss des Motors und die Funktionsweise des Encoders überprüfen
Die Schranke ÖFFNET SICH NICHT	Sicherstellen, dass die Automation nicht entriegelt ist Die Drehrichtung des Motors überprüfen
Die Schranke SCHLIESST SICH NICHT	Sicherstellen, dass die Automation nicht entriegelt ist Die Drehrichtung des Motors überprüfen Sicherstellen, dass der Status der LEDs der Steuervorrichtungen, Loops, Sicherheitsvorrichtungen und EMER nicht aktiviert ist
Die Schranke ÖFFNET und SCHLIESST SICH NICHT	Sicherstellen, dass die Automation nicht entriegelt ist Sicherstellen, dass der Status der LEDs des STOP nicht aktiviert ist Den Anschluss des Motors und Encoders überprüfen



## 13. GEBRAUCHSANLEITUNG

Es liegt im Verantwortungsbereich des Installateurs/Herstellers der Maschine die Gebrauchsanweisungen der Automation unter Beachtung der Maschinenrichtlinie zu verfassen und dabei alle Informationen und Hinweise anzugeben, die im Rahmen der Automationseigenschaften nötig sind.

Nachstehend sind zum Beispiel, aber ohne hierauf beschränkt zu sein, die Leitlinien angeführt, die dem Installateur bei der Erstellung der Gebrauchsanweisungen von Nutzen sind.



Der Installateur hat dem Eigentümer/Leiter der Automation die EG-Erklärung, das Anlagenregister nebst Wartungsplan und die Gebrauchsanweisungen der Automation zu übergeben.

Der Installateur muss den Eigentümer/Leiter über die eventuell vorliegenden Restrisiken, den vorgesehenen Gebrauch und die Art und Weise informieren, auf die die Maschine nicht zum Einsatz kommen darf.

Der Eigentümer ist für den Zustand der Automation verantwortlich und muss:

- alle vom Installateur/Wartungstechniker erhaltenen Gebrauchsanweisungen und Sicherheitsempfehlungen befolgen
- die Gebrauchsanweisungen aufbewahren
- den Wartungsplan ausführen lassen
- das Anlagenregister aufbewahren, das vom Wartungstechniker am Ende des Wartungseingriff auszufüllen ist

### 13.1 SICHERHEITSEMPFEHLUNGEN

Mit den Unterflurantrieben FAAC der Serie B614 ausgeführte Anlagen sind für den Fahrzeugverkehr bestimmt.

Der Benutzer muss in guter körperlicher und geistiger Verfassung und sich der Gefahren bewusst sein, die bei Verwendung des Produkts entstehen können.



- Die Automation darf nicht verwendet werden, wenn sich Personen, Tiere oder Gegenstände in ihrem Einzugsbereich befinden.
- Während des Betriebs darf der Einzugsbereich der Automation nicht befahren bzw. betreten werden.
- Kinder aus dem Einzugsbereich der Automation fernhalten und nicht dort spielen lassen.
- Die Bewegung der Automation darf nicht willkürlich behindert werden.
- Nicht auf den Schrankenbalken klettern, sich daran festhalten oder sich mitziehen lassen.
- Die Verwendung der Bediengeräte darf niemandem erlaubt werden, der nicht ausdrücklich autorisiert und

unterwiesen ist.

- Kindern oder Personen mit eingeschränkten körperlichen oder geistigen Fähigkeiten darf die Verwendung der Bediengeräte nur unter Aufsicht eines Erwachsenen, der für ihre Sicherheit haftet, erlaubt werden.

- Die Automation darf nicht verwendet werden, wenn Störungen/Manipulationen vorliegen, welche die Sicherheit beeinträchtigen könnten.

- Die Automation darf keinen aggressiven chemischen Wirkstoffen oder Umwelteinwirkungen ausgesetzt werden. Die Automation darf keinem direkten Wasserstrahl jeglicher Art und Stärke ausgesetzt werden.

- An den Bauteilen der Automation dürfen keinerlei Eingriffe vorgenommen werden.

Während der Bewegung des Schrankenbalkens besteht Schnitt-, Einklemm- oder Abschergefahr für die Finger oder Hände zwischen dem Schrankenbalken und der Haube. Während der Bewegung nicht in die Nähe der Schranke treten oder die Hände dem Gefahrenbereich nähern.

### 13.2 NOTBETRIEB

Bei jedem Defekt, Notfall oder Störung, die Stromversorgung der Automation unterbrechen und die Notbatterien trennen, falls vorhanden. Wenn die Bedingungen für eine manuelle Bewegung des Schrankenbalkens in Sicherheit vorliegen, den HANDBETRIEB verwenden, ansonsten die Automation bis zur Wiederherstellung/Reparatur außer Betrieb lassen.

Im Fall von Störungen, darf die Wiederherstellung/Reparatur der Automation ausschließlich vom Installateur/Wartungstechniker durchgeführt werden.



Bei Witterungsereignissen außerhalb der Windbeständigkeitsgrenzen, die in der Tabelle der Alarmsituationen angeführt sind, muss die Schranke mit geschlossenem und blockiertem Schrankenbalken außer Betrieb gesetzt und der Eingriff des Installateurs angefordert werden, um den Schrankenbalken abzubauen.


### 13.3 HANDBETRIEB



- Den Entriegelungsvorgang nur bei getrennter Stromversorgung durchführen.
- Den Entriegelungsvorgang nur bei stillstehendem Schrankenbalken durchführen.
- Bei manueller Betätigung muss der Schrankenbalken während der gesamten Bewegung langsam begleitet werden. Den Schrankenbalken nicht frei laufen lassen.
- Die Schranke nicht entriegelt lassen: Nachdem sie von Hand betätigt wurde, muss der Automatikbetrieb wiederhergestellt werden.


#### ENTRIEGELUNG

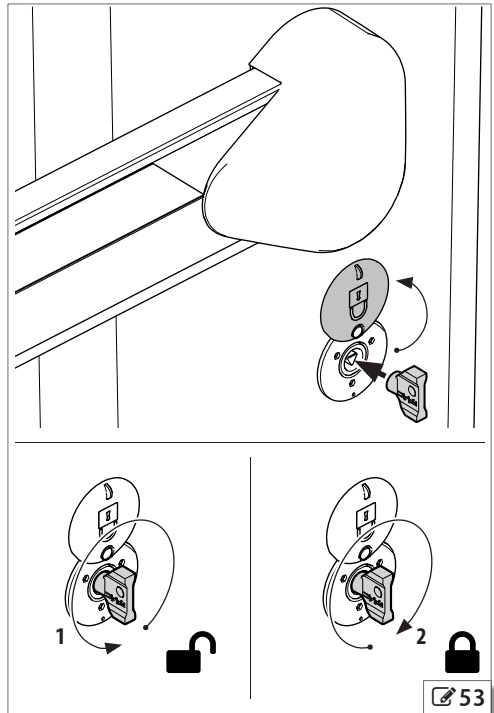


1.  **53** Den Deckel des Schlosses öffnen. Den Schlüssel einstecken und um eine Umdrehung gegen den Uhrzeigersinn bis zum Anschlag drehen (1).
2. Die manuelle Bewegung durchführen.
3. Den Betrieb wiederherstellen.

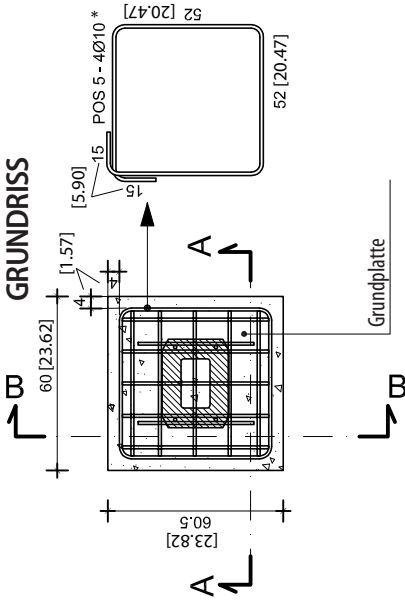
#### WIEDERHERSTELLUNG DES BETRIEBS



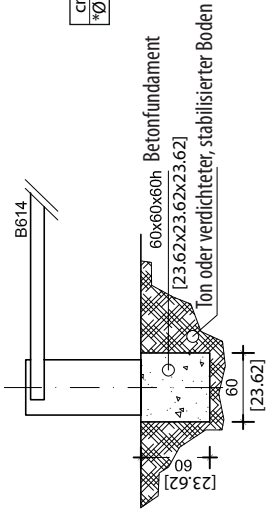
1.  **53** Den Schlüssel um eine Umdrehung im Uhrzeigersinn bis zum Anschlag drehen (2).
2. Sicherstellen, dass die manuelle Bewegung verhindert ist.
3. Den Schlüssel herausziehen und den Deckel schließen.



1 Fundament (Schranken in maximaler Konfiguration)



cm [in]  
 $\varnothing 10 = [0.39 \text{ in}]$

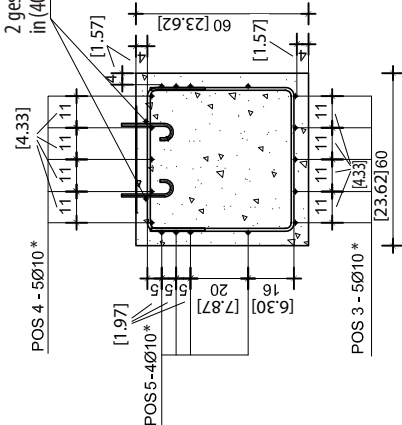


**MATERIALIEN**

	WIDERSTANDSKLASSE	EXPOSITIONSKLASSE
BETON	C 28/35	XF4
STAHLBETON		B 450C

**ABSCHN. A-A**

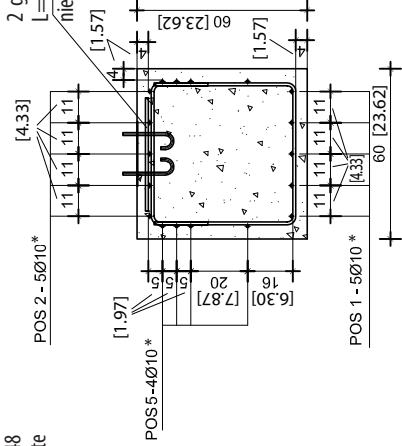
2 geschweißte Stangen mit  $\varnothing 10$   $L = 15.748$  in (40 cm) zur Positionierung der Grundplatte



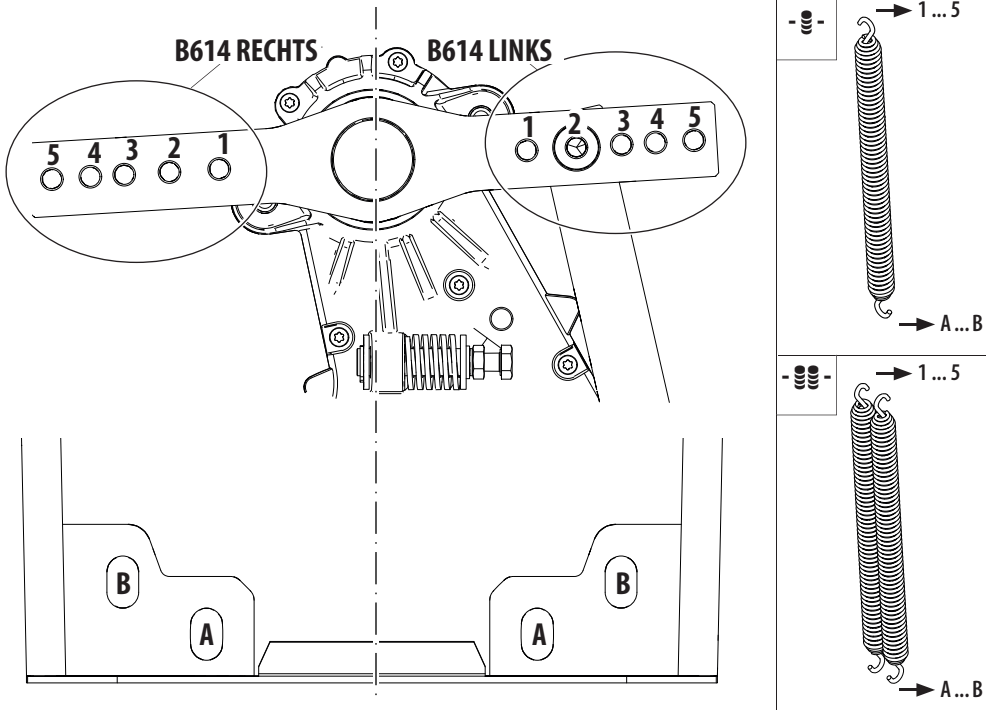
**BEFESTIGUNGEN**

**ABSCHN. B-B**

2 geschweißte Stangen mit  $\varnothing 10$   $L = 15.748$  in (40 cm) zur Positionierung der Grundplatte



2 Ausgleichssystem

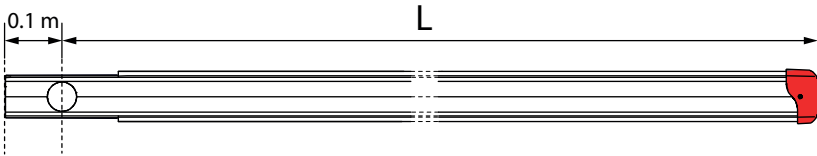


16 Ausgleich rechteckiger Schrankenbalken



L	min 1.85 m max 2.44 m	min 2.45 m max 2.99 m	min 3.00 m max 3.49 m	min 3.50 m max 3.89 m	min 3.90 m max 4.30 m	min 4.31 m max 4.81 m	
Schrankenbalken (kein Zubehör)	☺ 1B	☺ 2B	☺ 3A	☺ 4A	☺ 5A	☺☺ 3A	
L	min 1.80 m max 2.34 m	min 2.35 m max 2.89 m	min 2.90 m max 3.34 m	min 3.35 m max 3.79 m	min 3.80 m max 4.10 m	min 4.11 m max 4.64 m	min 4.65 m max 4.81 m
Schrankenbalken und Lichter	☺ 1B	☺ 2B	☺ 3A	☺ 4A	☺ 5A	☺☺ 3A	☺☺☺ 4A
L	min 1.65 m max 2.19 m	min 2.20 m max 2.69 m	min 2.70 m max 3.09 m	min 3.10 m max 3.49 m	min 3.50 m max 3.80 m	min 3.81 m max 4.30 m	min 4.31 m max 4.81 m
Schrankenbalken und Hecke	☺ 1B	☺ 2B	☺ 3A	☺ 4A	☺ 5A	☺☺ 3A	☺☺☺ 4A
L	min 1.35 m max 1.89 m	min 1.90 m max 2.44 m	min 2.45 m max 2.89 m	min 2.90 m max 3.34 m	min 3.35 m max 3.70 m	min 3.71 m max 4.30 m	min 4.31 m max 4.81 m
Schrankenbalken und Stützfuß	☺ 1B	☺ 2B	☺ 3A	☺ 4A	☺ 5A	☺☺ 3A	☺☺☺ 4A
L	min 1.75 m max 2.24 m	min 2.25 m max 2.64 m	min 2.65 m max 3.04 m	min 3.05 m max 3.35 m	min 3.36 m max 3.89 m	min 3.90 m max 4.40 m	min 4.41 m max 4.70 m
Schrankenbalken, Hecke und Stützfuß	☺ 2A	☺ 3A	☺ 4A	☺ 5A	☺☺ 3A	☺☺☺ 4A	☺☺☺☺ 5A

17 Ausgleich runder Schrankenbalken S



L	min 1.90 m max 2.44 m	min 2.45 m max 3.04 m	min 3.05 m max 3.54 m	min 3.55 m max 3.99 m	min 4.00 m max 4.40 m	min 4.41 m max 4.90 m		
Schrankenbalken (kein Zubehör)	☺ 1 B	☺ 2 B	☺ 3 A	☺ 4 A	☺ 5 A	☺☺ 3 A		
L	min 1.80 m max 2.34 m	min 2.35 m max 2.94 m	min 2.95 m max 3.39 m	min 3.40 m max 3.79 m	min 3.80 m max 4.15 m	min 4.16 m max 4.75 m	min 4.76 m max 4.90 m	
Schrankenbalken und Lichter	☺ 1 B	☺ 2 B	☺ 3 A	☺ 4 A	☺ 5 A	☺☺ 3 A	☺☺ 4 A	
L	min 1.70 m max 2.14 m	min 2.15 m max 2.59 m	min 2.60 m max 2.99 m	min 3.00 m max 3.39 m	min 3.40 m max 3.74 m	min 3.75 m max 4.24 m	min 4.25 m max 4.74 m	min 4.75 m max 4.90 m
Schrankenbalken und Hecke	☺ 1 B	☺ 2 B	☺ 3 A	☺ 4 A	☺ 5 A	☺☺ 3 A	☺☺ 4 A	☺☺ 5 A
L	min 1.40 m max 1.94 m	min 1.95 m max 2.49 m	min 2.50 m max 2.94 m	min 2.95 m max 3.39 m	min 3.40 m max 3.75 m	min 3.76 m max 4.40 m	min 4.41 m max 4.90 m	
Schrankenbalken und Stützfuß	☺ 1 B	☺ 2 B	☺ 3 A	☺ 4 A	☺ 5 A	☺☺ 3 A	☺☺ 4 A	
L	min 1.40 m max 1.89 m	min 1.90 m max 2.39 m	min 2.40 m max 2.84 m	min 2.85 m max 3.29 m	min 3.30 m max 3.65 m	min 3.66 m max 4.25 m	min 4.29 m max 4.75 m	min 4.76 m max 4.90 m
Schrankenbalken, Lichter und Stützfuß	☺ 1 B	☺ 2 B	☺ 3 A	☺ 4 A	☺ 5 A	☺☺ 3 A	☺☺ 4 A	☺☺ 5 A
L	min 1.55 m max 2.04 m	min 2.05 m max 2.54 m	min 2.55 m max 2.95 m	min 2.96 m max 3.25 m	min 3.26 m max 3.55 m	min 3.56 m max 4.10 m	min 4.11 m max 4.59 m	min 4.60 m max 4.90 m
Schrankenbalken, Lichter und Hecke	☺ 1 B	☺ 2 B	☺ 3 A	☺ 4 A	☺ 5 A	☺☺ 3 A	☺☺ 4 A	☺☺ 5 A
L	min 1.75 m max 2.19 m	min 2.20 m max 2.59 m	min 2.60 m max 2.99 m	min 3.00 m max 3.25 m	min 3.26 m max 3.79 m	min 3.80 m max 4.27 m	min 4.28 m max 4.55 m	
Schrankenbalken, Hecke und Stützfuß	☺ 2 B	☺ 3 A	☺ 4 A	☺ 5 A	☺☺ 3 A	☺☺ 4 A	☺☺ 5 A	
L	min 1.75 m max 2.14 m	min 2.15 m max 2.54 m	min 2.55 m max 3.14 m	min 3.15 m max 3.69 m	min 3.70 m max 4.10 m			
Schrankenbalken, Lichter, Hecke und Stützfuß	☺ 2 B	☺ 3 A	☺☺ 2 A	☺☺ 3 A	☺☺ 4 A			





FAAC S.p.A. Soc. Unipersonale  
Via Calari, 10 - 40069 Zola Predosa BOLOGNA - ITALY  
Tel. +39 051 61724 - Fax +39 051 09 57 820  
[www.faac.it](http://www.faac.it) - [www.faacgroup.com](http://www.faacgroup.com)