

BFT - DREHTORANTRIEB LUX MIT GROSSER HUBLÄNGE UND ENDLAGENDÄMPFUNG

LUX GVR



MONTAGE- und BEDIENUNGSANLEITUNG



SINCERT

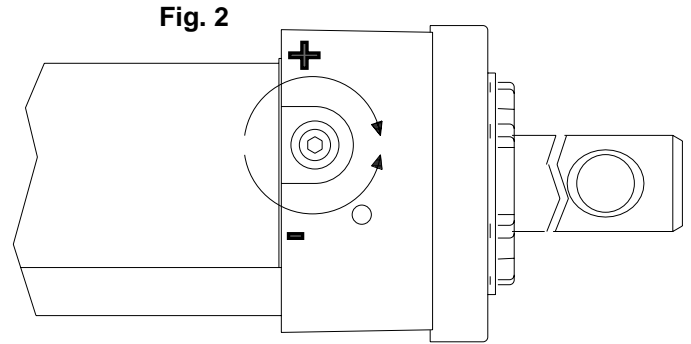
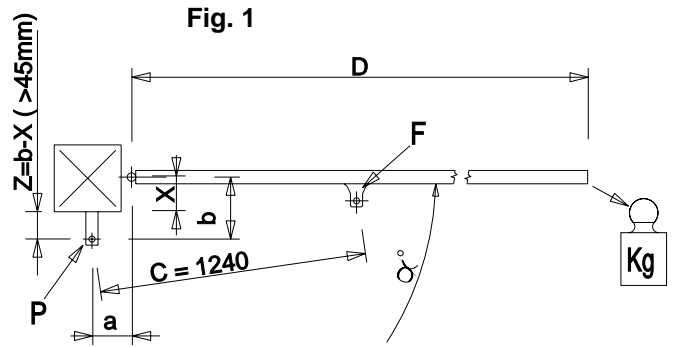


tuned to you

Die Endlagendämpfung ist nur in Schließrichtung und auf die letzten 30mm des Kolbenhubes ausgelegt. Davon sind die letzten 10mm Sicherheitsweg, das heißt, die Endlagendämpfung muß in den ersten 20mm erfolgen.

Für eine korrekte Installation wie folgt vorgehen:

- 1.) Laut Tabelle 1 Öffnungswinkel und Einbaumaße "a" und "b" ermitteln
- 2.) Pfostenflansch "P" am Pfeiler befestigen (Fig.1)
- 3.) Antrieb auf Pfostenflansch "P" montieren
- 4.) Stellschraube (Fig.2) ganz öffnen (in Richtung "-" drehen)
- 5.) Kolben ganz ausfahren
- 6.) Bei komplett ausgefahrener Kolbenstange 10mm zurückfahren (Sicherheitsweg)
- 7.) Torflansch "F" auf Kolbenstange montieren
- 8.) Das Tor schließen
- 9.) Den Antrieb in waagrechter Stellung bringen und die Befestigungspunkte anzeichnen
- 10.) Torflansch "F" lösen und den Antrieb auf die Seite schwenken
- 11.) Torflansch "F" durch Schrauben oder Schweissen ans Tor befestigen
- 12.) Den Antrieb wieder an den Torflansch "F" montieren, den Elektroanschluß herstellen um die Endlagendämpfung einstellen zu können
- 13.) Das Tor öffnen
- 14.) Die Stellschraube ganz schließen (in Richtung "+" drehen) Fig.2 und einen Schließbefehl geben. Das Tor muß kurz vor der geschlossenen Stellung stehen bleiben.
- 15.) Bei laufendem Antrieb die Stellschraube in Richtung "-" drehen bis eine gewünschte Geschwindigkeit erreicht ist, die das lästige Zuschlagen des Tores verhindert.



A - Maß \ B - Maß	100	120	140	160	180	200	220	240	260	280	300
100						111	103	98	94	90	88
120					114	104	98	93	90	87	84
140				122	105	98	93	89	86	83	
160				108	98	92	88	84	82		
180			114	98	90	87	83				
200			99	90	85	82					
220		100	90	84							
240	104	88	82								
260	88										

Optimalmaß (gleichbleibende Kraft und Geschwindigkeit) siehe markierte Werte

Tabelle 1

A- und B-Maße in mm
Öffnungswinkel in Grad

BFT Torantriebssysteme GmbH

BFT Torantriebssysteme GmbH
Faber-Castell-Straße 29
90522 Oberasbach
Tel.: 0911 / 766 00 90
Fax: 0911 / 766 00 99
Internet: www.bft-torantriebe.de
eMail: service@bft-torantriebe.de



automatisch gut

tuned to you