

THZ N4

THZ Comfort N4

DE Treppenhauszentrale

EN Staircase control unit

DE Montageanleitung

EN Installation instructions

190734-00

GEZE

Inhaltsverzeichnis




Symbole und Darstellungsmittel.....	3
Produkthaftung.....	3
Abkürzungen.....	3
1 Sicherheitshinweise	3
1.1 Allgemein	3
1.2 Verhalten im Brandfall	5
1.3 Bestimmungsgemäße Verwendung	5
2 Funktionen und Eigenschaften	5
2.1 Überblick über die RWA-Notstromsteuerzentrale.....	5
2.2 Eigenschaften	6
3 Bedienung und Anzeigen an THZ Comfort N4.....	7
3.1 Übersicht THZ Comfort N4.....	7
3.2 Anzeigen an THZ Comfort N4.....	7
4 Betrieb	8
4.1 Betrieb Allgemein.....	8
4.2 Lüftungsbetrieb	8
4.3 Alarmbetrieb	8
4.4 Stromausfall und Störung	11
5 Montage	12
5.1 Montagereihenfolge (Übersicht)	12
5.2 THZ Comfort N4 montieren	12
5.3 THZ N4 montieren.....	15
6 THZ N4/THZ Comfort N4 anschließen	17
6.1 Akkus anschließen.....	17
6.2 THZ Comfort N4 an das Netz anschließen	17
6.3 THZ N4 an das Netz anschließen	18
6.4 Externe Komponenten anschließen.....	19
7 Inbetriebnahme	25
7.1 LED-Anzeigen und Parametrierungen	25
7.2 Betriebszustände und Fehlermeldungen	28
8 Serviceterminal ST220	29
8.1 Bedienung ST220.....	29
8.2 Servicemodus ST220	29
8.3 Servicemenü ST220	30
9 Hilfe im Problemfall	33
10 Wartung	33
11 Lagerung	34
12 Entsorgung	34
13 Technische Daten	35
13.1 Sicherungen	35
13.2 Prüfungen.....	35

Symbole und Darstellungsmittel

Warnhinweise



In dieser Anleitung werden Warnhinweise verwendet, um Sie vor Sach- und Personenschäden zu warnen.

- ▶ Lesen und beachten Sie diese Warnhinweise immer.
- ▶ Befolgen Sie alle Maßnahmen, die mit dem Warnsymbol und Warnwort gekennzeichnet sind.

Warnsymbol	Warnwort	Bedeutung
	GEFAHR	Gefahren für Personen. Nichtbeachtung führt zu Tod oder schweren Verletzungen.
	WARNUNG	Gefahren für Personen. Nichtbeachtung kann zu Tod oder schweren Verletzungen führen.
	VORSICHT	Gefahren für Personen. Nichtbeachtung kann zu leichten Verletzungen führen.

Weitere Symbole und Darstellungsmittel

Um die korrekte Bedienung zu verdeutlichen, sind wichtige Informationen und technische Hinweise besonders herausgestellt.

Symbol	Bedeutung
	bedeutet „Wichtiger Hinweis“; Informationen zur Vermeidung von Sachschäden, zum Verständnis oder zum Optimieren der Arbeitsabläufe
	bedeutet „Zusätzliche Information“
▶	Symbol für eine Handlung: Hier müssen Sie etwas tun. ▶ Halten Sie bei mehreren Handlungsschritten die Reihenfolge ein.

Produkthaftung

Gemäß der im Produkthaftungsgesetz definierten Haftung des Herstellers für seine Produkte sind die in dieser Broschüre enthaltenen Informationen (Produktinformationen und bestimmungsgemäße Verwendung, Fehlgebrauch, Produktleistung, Produktwartung, Informations- und Instruktionspflichten) zu beachten. Die Nichtbeachtung entbindet den Hersteller von seiner Haftungspflicht. Bei Kombination mit Fremdgeräten übernimmt GEZE keine Gewährleistung.

Abkürzungen

BMZ Brandmeldezentrale
 RM Rauchmelder
 R/W Regen-/Wind-Steuerung
 RWA Rauch-/Wärmeabzug
 WM Wärmemelder

1 Sicherheitshinweise

1.1 Allgemein

Die Angaben in dieser Beschreibung beziehen sich immer auf die werkseitige Standardkonfiguration.

Änderungen in der Software-Konfiguration der Zentrale dürfen nur durch von GEZE ausgebildetes Fachpersonal vorgenommen werden. Für Schäden, die auf nicht vom Hersteller bzw. dessen Vertreter autorisierte Eingriffe in die Zentrale zurückzuführen sind, besteht kein Haftungsanspruch gegenüber dem Hersteller bzw. Vertreter der Zentrale.

Bei den Anschlüssen von Komponenten müssen die Angaben in dieser Beschreibung beachtet werden. Die Planung und Berechnung des Leistungsnetzes obliegt dem sachkundigen Errichter und muss entsprechend der gesetzlichen Vorschriften durchgeführt werden (in Deutschland z. B. nach der MLAR).

- ▶ Vor der Freigabe der Anlage für den Betrieb eine Isolationsmessung des Leitungsnetzes der Anlage durchführen und protokollieren.



- ▶ Bei Unterstützungsbedarf für Planung und Errichtung der Anlage mit GEZE in Verbindung setzen.



Für die Sicherheit von Personen müssen diese Anweisungen befolgt werden.

- ▶ Alle Störungen der Anlage sofort beseitigen.
- ▶ Montageanleitung stets griffbereit in der Nähe der THZ Comfort aufbewahren.

Pflichten des Betreibers

- ▶ Arbeitsplatz gegen unbefugtes Betreten sichern.
- ▶ Sicherstellen, dass Montage, Inbetriebnahme und Wartung nur von durch GEZE autorisiertes Fachpersonal ausgeführt wird. Eigenmächtige Veränderungen an der Anlage schließen jede Haftung von GEZE für resultierende Schäden aus.
- ▶ Sicherstellen, dass die Schlüssel des RWA-Tasters nur dem eingewiesenen Personal zur Verfügung stehen.

Elektrische Anlage

- ▶ Vor Arbeiten an der elektrischen Anlage die Spannungszufuhr (Netz und Akku) unterbrechen und auf Spannungsfreiheit prüfen und gegen Wiedereinschalten sichern.
- ▶ Sicherstellen, dass der Anschluss an die Netzspannung nur von einer Elektrofachkraft durchgeführt wird. Netzanschluss und Schutzleiterprüfung müssen entsprechend DIN VDE 0100-600 durchgeführt werden.
- ▶ Als netzseitige Trennvorrichtung einen bauseitigen, 2-poligen Sicherungsautomaten mit Verriegelungsmöglichkeit, entsprechend der zulässigen Strombelastbarkeit des Kabels, verwenden.

Nach dem Öffnen des Anlagengehäuses liegen spannungsführende Teile frei. Die Anschlussklemmen für Anlagenkomponenten führen teilweise Kleinspannung ≤ 50 V.

- ▶ Netz- und Akku-Spannung erst nach Anschluss sämtlicher Anlagenkomponenten zuschalten.
- ▶ Beim Austausch der Akkus nur von GEZE empfohlene Akkus verwenden.
- ▶ Sicherstellen, dass die THZ Comfort nicht von Unbefugten geöffnet werden kann.
- ▶ Nur die im Kabelplan angegebenen Kabel verwenden. Schirme gemäß Anschlussplan auflegen.
- ▶ Kabeltypen (z. B. Feuerschutzkabel) und notwendige Schutzart in Abstimmung mit der örtlichen Abnahmebehörde festlegen.
- ▶ Für Litze grundsätzlich isolierte Aderhülsen verwenden.
- ▶ Nicht benutzte Adern isolieren.
- ▶ Lose Kabel mit Kabelbindern sichern.

Wartung

Bei Bedarf – mindestens einmal innerhalb von 12 Monaten – muss durch eine von GEZE autorisierte Fachkraft eine sicherheitstechnische Prüfung mit Wartung durchgeführt werden. Sie erhalten dabei einen schriftlichen Nachweis über die Prüfung. Spätestens nach 4 Jahren müssen dabei alle Akkus ausgetauscht werden.

Ersatzteile

Bei Kombination mit Fremdfabrikaten übernimmt GEZE keine Gewährleistung.

- ▶ Für Reparatur- und Wartungsarbeiten nur GEZE-Originalteile verwenden.

Vorschriften und Normen

Gewährleistungsansprüche setzen Montage, Installation und Wartung nach den Angaben des Herstellers durch eine Fachfirma voraus. Die Einhaltung aller relevanten gesetzlichen Vorschriften und die Einweisung in die sachgerechte Bedienung obliegen dem Betreiber bzw. dem vom Betreiber beauftragten Errichter.

- ▶ Anlage entsprechend der gesetzlichen Vorschriften warten.
- ▶ Angaben zur Wartung beachten.
- ▶ Den neuesten Stand von Richtlinien, Normen und länderspezifischen Vorschriften beachten, insbesondere:
 - ASR A1.7 „Richtlinien für Türen und Tore“
 - DIN VDE 0100-600 „Einrichten von Niederspannungsanlagen“
 - DIN EN 60335-2-103 „Sicherheit elektrischer Geräte für den Hausgebrauch und ähnliche Zwecke, besondere Anforderungen für Antriebe, für Tore, Türen und Fenster“
 - Unfallverhütungsvorschriften, insbesondere DGUV Vorschrift 1 „Unfallverhütungsvorschrift, Grundsätze der Prävention“ und DGUV Vorschrift 3 „Unfallverhütungsvorschrift, elektrische Anlagen und Betriebsmittel“.
 - VDE 0833 „Gefahrenmeldeanlagen für Brand, Einbruch und Überfall“
 - VDE 0815 „Installationskabel und -leitungen für Fernmelde- und Informationsverarbeitungsanlagen“
 - MLAR „Muster-Leitungsanlagen-Richtlinie“
- ▶ Maßnahmen zur Absicherung bzw. Vermeidung von Quetsch-, Stoß-, Scher- und Einzugsstellen müssen insbesondere bei Gefahrenstellen von unter 2,5 m geprüft und ergriffen werden.

Eine Maßnahme ist z. B. die Verwendung eines Schalters mit Aus-Voreinstellung (z. B. GEZE Lüftertaster LTA-LSA Mat. Nr. 118476). Bei Kindern oder Personen mit eingeschränktem Urteilsvermögen muss ein Schlüsselschalter mit Aus-Voreinstellung verwendet werden (z. B. GEZE Mat. Nr. 117996 für SCT, 090176 für Zylinder). Die Schalter müssen so angebracht sein, dass die Gefahrenstellen eingesehen werden können.

1.2 Verhalten im Brandfall



WARNUNG!

Lebensgefahr bei Funktionsstörungen im Brandfall, da die Rettungswege verrauchen können!

Die Anlage muss störungsfrei funktionieren.

- ▶ Alle Störungen sofort beheben lassen.
- ▶ Wenn die **gelbe** Störanzeige des RWA-Tasters leuchtet, sofort die zuständige Stelle informieren.

Die Notfallfunktionen der RWA-Notstromsteuerzentrale werden im Brandfall durch die RWA-Taster ausgelöst. Zum Rücksetzen eines Feueralarms darf die RWA-Notstromsteuerzentrale nur von einem ausgewiesenen Bediener geöffnet werden. Dabei müssen insbesondere die Sicherheitshinweise und Brandschutzbestimmungen beachtet werden.

1.3 Bestimmungsgemäße Verwendung

Mit der Notstromsteuerzentrale werden Räume belüftet und im Brandfall automatisch entraucht.

Die THZ Comfort Notstromsteuerzentrale entspricht den anerkannten Regeln der Technik und den geltenden Sicherheitsvorschriften. Die Anlage ist ausschließlich für den Einsatz in trockenen Räumen bestimmt.

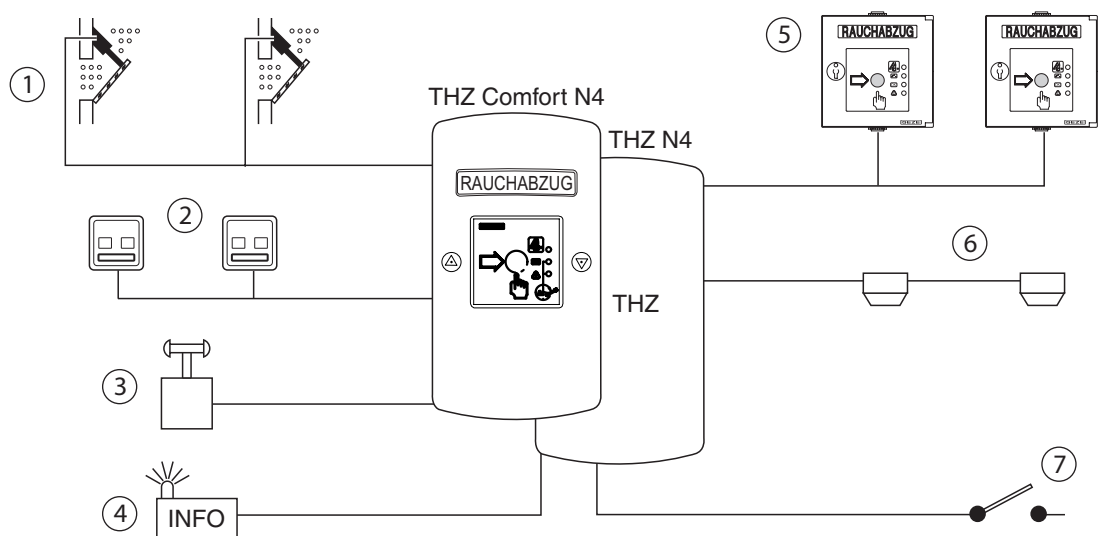
2 Funktionen und Eigenschaften

Die RWA-Notstromsteuerzentrale ist das zentrale Steuergerät, an das sämtliche Komponenten angeschlossen sind. Die RWA-Notstromsteuerzentrale steuert das Verhalten der Komponenten, versorgt sie mit Strom und überbrückt Netzausfälle.

Die RWA-Notstromsteuerzentrale steuert die Rauch- und Wärmeableitung (RWA) von Treppenhäusern, Fabrikhallen etc. Über Antriebe werden Fenster und Rauchabzugsöffnungen für den normalen Lüftungsbetrieb gesteuert. Bei einem Feueralarm werden die Fenster und Rauchabzugsöffnungen automatisch geöffnet oder geschlossen, je nach Konfiguration der RWA-Notstromsteuerzentrale.

2.1 Überblick über die RWA-Notstromsteuerzentrale

THZ N4/THZ Comfort N4



- | | | | |
|---|---|---|---|
| 1 | Antriebe der Fenster und Rauchabzugsklappen | 5 | RWA-Taster |
| 2 | Lüfbertaster | 6 | Rauchmelder und Wärmedifferenzialmelder |
| 3 | Regen-/Windsteuerung | 7 | Alarm von externer Brandmeldezentrale |
| 4 | Alarm/Störsignale | | |

2.2 Eigenschaften

- Steuerung elektromotorischer 24-V-DC-Antriebe für den Rauch- und Wärmeabzug im Brandfall
- Steuerung einer kontrollierten natürlichen Lüftung
- Verarbeitung von Auslösesignalen manueller und automatischer Brandmelder und Brandmeldeanlagen
- Manuelle und automatische Lüftungssteuerung (über Lüftungstaster, Wind-Regen-Sensoren, Raumtemperatur-Sensor usw.)
- Weitergabe aller wichtigen Betriebszustände an externe Auswertekomponenten
- Möglichkeit für Wartung und Konfiguration
- NRA/RWA-Betrieb bei Ausfall der Netzspannungsversorgung über Akkus
- Leitungsüberwachung aller angeschlossenen manuellen und automatischen Melder sowie der Antriebsleitungen
- Optische Betriebs- und Störmeldungen für eine schnelle Fehlerlokalisierung
- Digitale Speicherung wichtiger Betriebszustände und der Serviceeinstellungen
- Temperatursensor für temperaturabhängige Akku-Ladung

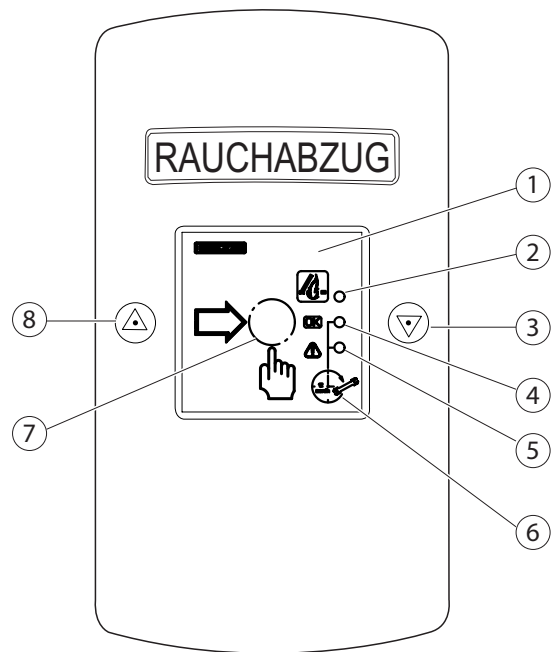
Nur THZ Comfort N4

- integrierter RWA-Taster mit LEDs
- integrierter Lüftertaster mit LEDs
- Beleuchtung des internen RWA-Tasters

3 Bedienung und Anzeigen an THZ Comfort N4

3.1 Übersicht THZ Comfort N4

- 1 integrierter RWA-Taster
- 2 LED Alarm
- 3 Lüftertaster ZU mit LED ZU (grün)
- 4 LED Betrieb OK
- 5 LED Störung
- 6 Symbol Wartungsanzeige
- 7 Alarmtaste
- 8 Lüftertaster AUF mit LED AUF (rot)



3.2 Anzeigen an THZ Comfort N4

Symbol	Anzeige	Bedeutung	
	Alarm (rot)	leuchtet blinkt	Alarm Alarm quittiert, Signal steht noch an
	Betrieb (grün)	leuchtet	Anlage störungsfrei, Netz vorhanden
	Störung (gelb)	leuchtet blinkt	Störung Netzausfall
	Fenster AUF (rot)	leuchtet blinkt	Fenster ist nicht geschlossen Motorlaufzeit AUF, Fenster öffnet sich
	Fenster ZU (grün)	leuchtet blinkt	Fenster ist geschlossen Motorlaufzeit ZU, Fenster schließt
	Betrieb (grün) Störung (gelb)	blinken gemeinsam	Wartungsintervall abgelaufen

4 Betrieb

4.1 Betrieb Allgemein



WARNUNG!

Lebensgefahr bei Funktionsstörungen im Brandfall, da die Rettungswege verrauchen können.

Die Anlage muss störungsfrei funktionieren.

- ▶ Alle Störungen sofort beheben lassen.
- ▶ Wenn die **gelbe** Störanzeige des RWA-Tasters leuchtet, sofort die zuständige Stelle informieren.



Störungen der Anlage müssen umgehend beseitigt werden.

- ▶ Sicherstellen, dass der Bediener der Anlage mindestens in die im Folgenden beschriebenen Betriebsarten eingewiesen wird.

Manuelles Auslösen bei Alarm (NOT-AUF)

- ▶ Scheibe am RWA-Taster einschlagen und Alarmtaster betätigen.

Manuelles Öffnen und Schließen der Lüftung

- ▶ An Lüftungstaster oder Lüftungssteuereinrichtung Taster AUF oder ZU drücken.
 - Bei Selbsthaltung reicht ein kurzer Tastendruck von ca. 1 s (kein Dauerkontakt).
Durch Drücken der Gegentaste kann der Vorgang gestoppt werden.
 - Bei Totmann-Betrieb öffnet oder schließt die Lüftung nur, solange der Taster gedrückt wird.
 - Bei Totmann-Betrieb leuchtet die LED „Fenster AUF“ dauerhaft.



Automatisches Öffnen und Schließen (z. B. Wind-Regen-Steuerung) ist der manuellen Betätigung übergeordnet.

4.2 Lüftungsbetrieb

Fenster öffnen und schließen

Für die Lüftergruppe gibt es einen oder mehrere Lüftertaster, mit denen die Fenster der Lüftergruppe gemeinsam geöffnet und geschlossen werden können.

Öffnungsweitenbegrenzung

Der Servicetechniker kann für die Lüftergruppe eine zeitgesteuerte Öffnungsweitenbegrenzung der Fenster vorgeben. Wenn die Antriebe über die Lüftertaster ein Auf-Signal erhalten, stoppen sie nach der vorgegebenen Öffnungszeit. Ein weiteres Öffnen der Fenster ist erst möglich, nachdem der Taster Zu betätigt wurde.



Die Öffnungsweitenbegrenzung ist nur im Lüftungsbetrieb wirksam, nicht während eines Feueralarms.

Regen-/Windsteuerung

Wenn eine Regen-/Windsteuerung angeschlossen ist, werden bei Regen oder starkem Wind alle Fenster geschlossen. Die Lüftertaster sind dann außer Betrieb.

Schrittautomatik

Der Servicetechniker kann für die Lüftergruppe eine Schrittautomatik konfigurieren. Dabei werden die Antriebe bei jedem Ansteuerimpuls durch einen Lüftertaster nur für eine einstellbare Zeit angesteuert.

Lüftungsautomatik

Bei dieser Einstellung werden die Antriebe nach dem Öffnungsvorgang nach einer einstellbaren Zeit automatisch wieder geschlossen.

4.3 Alarmbetrieb

Alarm auslösen

Manuell:


- ▶ Scheibe am externen oder internen RWA-Taster einschlagen.
- ▶ Druckknopf eindrücken.

Automatisches Auslösen in folgenden Situationen:

- Ein Rauchmelder stellt Rauch fest.
- Ein Wärmedifferentialmelder stellt einen über dem Grenzwert liegenden Temperaturanstieg fest.
- Eine Brandmeldezentrale sendet ein Alarmsignal an die RWA-Notstromsteuerzentrale.

Vorgänge und Signale während eines Alarms

Wenn Alarm ausgelöst ist, läuft das Alarmprogramm der RWA-Notstromsteuerzentrale:

- Fenster und Rauchabzugsklappen des Brandabschnitts öffnen (normale Konfiguration) oder schließen sich.
- An den RWA-Tastern leuchtet die rote Anzeige Alarm: 
- Die RWA-Notstromsteuerzentrale gibt Signale ab, zum Beispiel an eine externe Hupe.
- Die Lüftertaster sind gesperrt.
- Die Regen-/Windsteuerung wird ignoriert.

Alarm beenden

Der Alarmzustand lässt sich auf zwei Arten aufheben:

- ▶ RWA-Notstromsteuerzentrale zurücksetzen.
- oder –
- ▶ Einen beliebigen RWA-Taster zurücksetzen.

Wenn der Alarmzustand aufgehoben ist, werden keine Alarmsignale mehr abgegeben und die Lüftertaster lassen sich wieder betätigen.



WARNUNG!

Lebensgefahr bei Funktionsstörungen im Brandfall, da die Rettungswege verrauchen können.

Wenn das System nicht vollständig zurückgesetzt wird (die rote Anzeige Alarm leuchtet noch), ist es bei erneutem Alarm nicht voll funktionsfähig.

- ▶ Nach einem Alarm das System immer vollständig zurücksetzen.

System vollständig zurücksetzen

Auf welche Weise die RWA-Notstromsteuerzentrale zurückgesetzt wird, hängt von der Alarm-Ursache ab.

Durch einen RWA-Taster:

- ▶ RWA-Taster zurücksetzen.

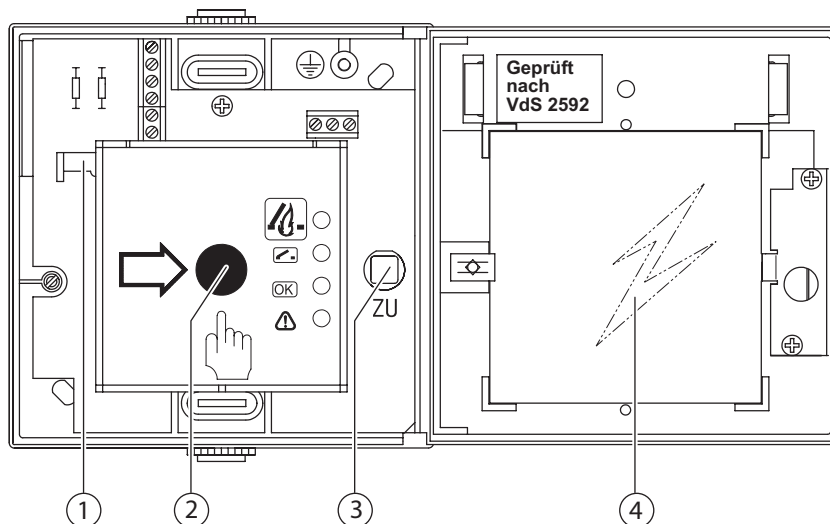
Durch einen Rauchmelder oder durch einen Wärmedifferentialmelder:

- ▶ Rauchmelderlinie und RWA-Taster zurücksetzen.

Durch eine externe Brandmeldezentrale:

- ▶ Alarmsignal der externen Brandmeldezentrale abschalten und RWA-Taster zurücksetzen.

RWA-Taster zurücksetzen



- ▶ RWA-Taster mit Schlüssel öffnen.
- ▶ Schwarzen Druckknopf (2) mit Schieber (1) entriegeln.
- ▶ Grünen ZU-Knopf (3) drücken.

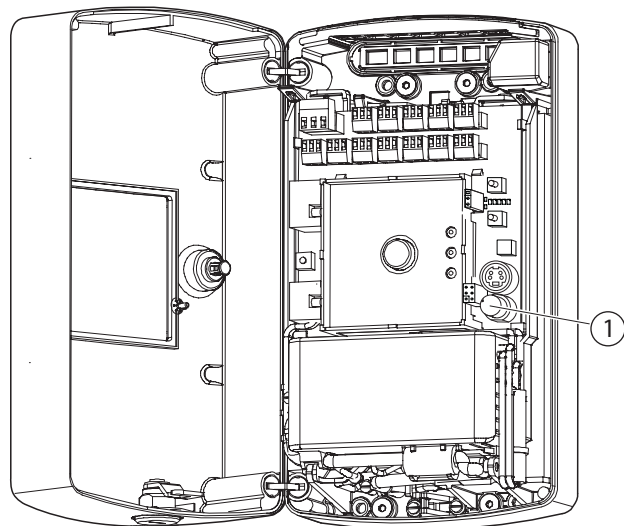
Der Feueralarm ist zurückgesetzt.

Die Fenster und Rauchabzugsklappen schließen sich wieder, der Alarm ist aufgehoben und die RWA-Notstromsteuerzentrale zurückgesetzt.

- ▶ Eingeschlagene Scheibe (4) ersetzen.
- ▶ RWA-Taster wieder verschließen.

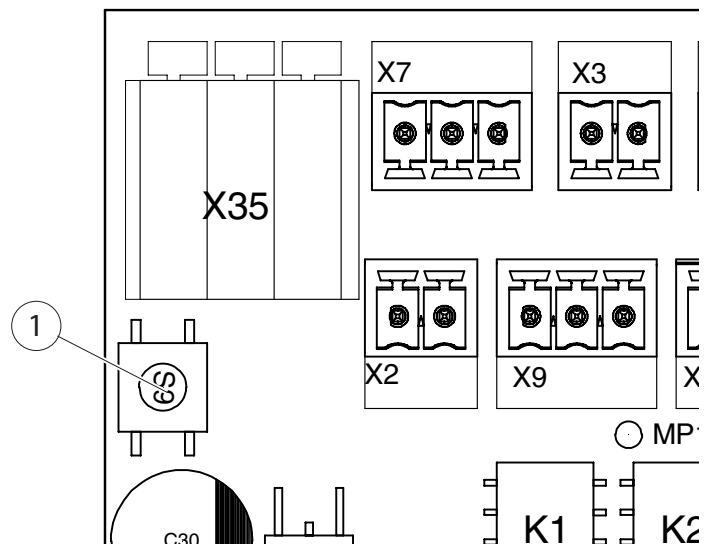
RWA-Taster an der THZ Comfort N4 rücksetzen

- ▶ Gehäuse der THZ Comfort N4 öffnen.
 - ▶ Taster (1) drücken.
- Der Feueralarm ist zurückgesetzt.
- ▶ Gehäuse wieder abschließen.



Rauchmelderlinien zurücksetzen

- ▶ Gehäuse der THZ öffnen.
 - ▶ Taster Reset Rauchmelder (1) drücken.
- Die Rauchmelder sind zurückgesetzt.
- ▶ Gehäuse wieder abschließen.



Zurücksetzen kontrollieren

Nach dem Zurücksetzen des Alarms erlischt an den RWA-Tastern die rote Signalleuchte Alarm, es werden keine Alarmsignale mehr abgegeben und die Fenster lassen sich wieder mit den Lüftertastern öffnen und schließen. Die RWA-Notstromsteuerzentrale ist wieder alarmbereit.

Wenn die rote Signalleuchte Alarm nicht erlischt, liegt noch mindestens eines der folgenden Alarmsignale an der RWA-Notstromsteuerzentrale an, das Sie aufheben müssen:

- Alarmsignal eines RWA-Tasters
- Alarmsignal eines Rauchmelders
- Alarmsignal einer externen Brandmeldezentrale

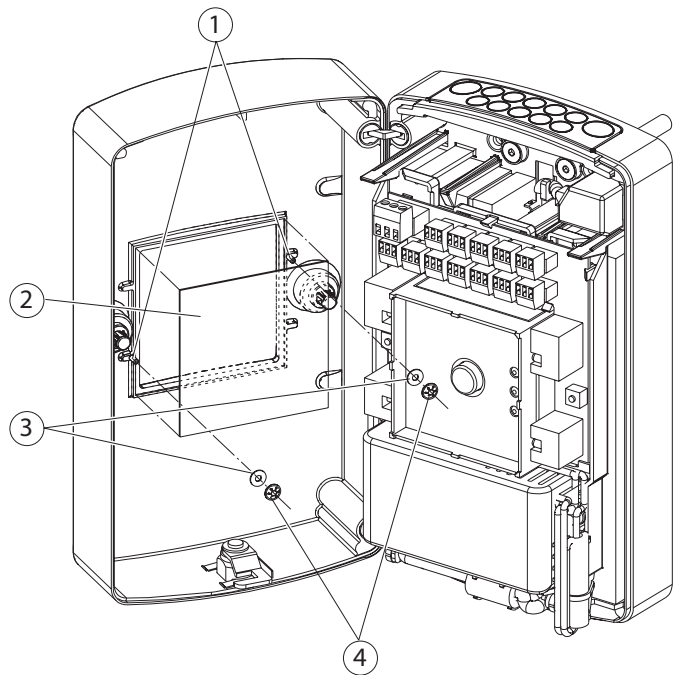
Glasscheibe tauschen (nur THZ Comfort N4)



**VORSICHT
Schnittverletzungen!**

▶ Achten Sie darauf, dass Sie sich nicht an Glasscherben schneiden.

- ▶ Gehäuse der THZ Comfort öffnen.
- ▶ Klemmscheiben (4) mit geeigneter Zange von den Stiften (1) abziehen.
- ▶ Ggf. Reste der alten Glasscheibe vorsichtig entfernen.
- ▶ Neue Glasscheibe (2) einsetzen.
- ▶ Gummischeiben (3) auf die Stifte (1) schieben.
- ▶ Glasscheibe mit neuen Klemmscheiben (4) sichern.



4.4 Stromausfall und Störung

Stromausfall und Störungen werden an der Störungs-LED am RWA-Taster und an den LEDs der Notstromzentrale angezeigt.

Betriebszustand	Störungs-LED am RWA-Taster und an der THZ Comfort	Notstromsteuerzentrale
Normal	grün, leuchtet dauerhaft	Service-LED 1 leuchtet
Stromausfall	gelb, blinkt kurz (0,1 s)	Service-LEDs sind dunkel
Störung	gelb, leuchtet dauerhaft oder blinkt	rote Service-LED blinkt

Stromausfall

Die RWA-Notstromsteuerzentrale hat eine integrierte Notstromversorgung, die Stromausfälle von mindestens 72 Stunden überbrücken kann (z. B. bei Wartungsarbeiten oder während eines Brands). Voraussetzung dafür ist ein ordnungsgemäßer Zustand der Akkus und eine Beschaltung mit externen Komponenten gemäß dieser Anleitung.

Die Notfallfunktionen der RWA-Notstromsteuerzentrale bleiben während eines Stromausfalls erhalten. Dagegen ist der normale Lüftungsbetrieb über die Lüftertaster gesperrt, um die Kapazität der Akkus möglichst lange zu erhalten.



**WARNUNG!
Lebensgefahr durch Stromschlag!**

- ▶ Arbeiten am Stromnetz nur von einer Elektrofachkraft durchführen lassen.
- ▶ Ursache des Stromausfalls beseitigen und Stromversorgung zur RWA-Notstromsteuerzentrale prüfen.
 - Ggf. Sicherung auswechseln.
 - Bei Störung trotz intakter Stromversorgung eine von GEZE autorisierte Fachkraft verständigen.

Störung

Bei einer Störung mit gelb leuchtender Störungs-LED sind Arbeiten im Schaltschrank erforderlich.

- ▶ Eine von GEZE autorisierte Fachkraft verständigen.

5 Montage

5.1 Montagereihenfolge (Übersicht)



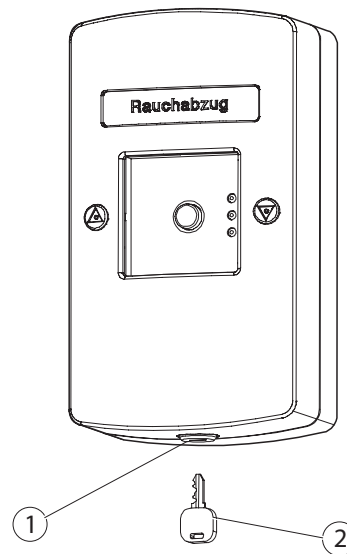
▶ Vor Arbeitsbeginn anhand des Lieferscheins Vollständigkeit und Korrektheit der Lieferung prüfen. Spätere Reklamationen können nicht mehr anerkannt werden.

- ▶ Gehäuse sicher befestigen und für Wartung usw. leicht zugänglich halten.
- ▶ Antriebe und Steuerelemente montieren (zulässige Anschlusswerte und Angaben der jeweiligen Montageanleitungen beachten).
- ▶ Leitungen durch die Kabeleinführung in der THZ Comfort einführen.
- ▶ Externe Komponenten anschließen.

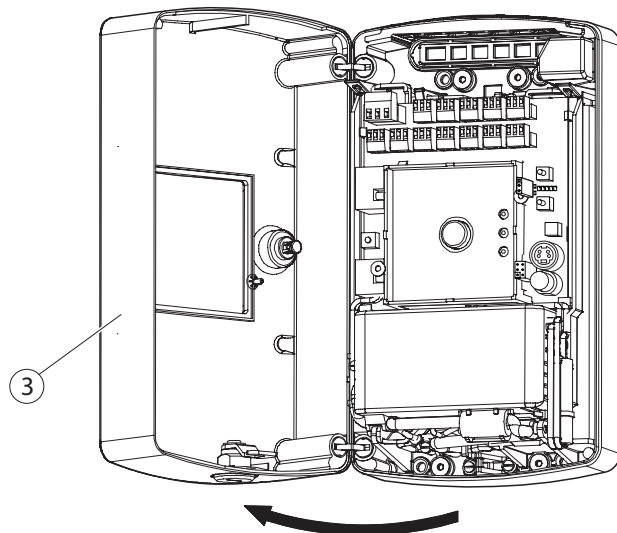
5.2 THZ Comfort N4 montieren

Gehäusedeckel entriegeln und öffnen

- ▶ Mit beiliegendem Schlüssel (2) Schloss (1) entriegeln.

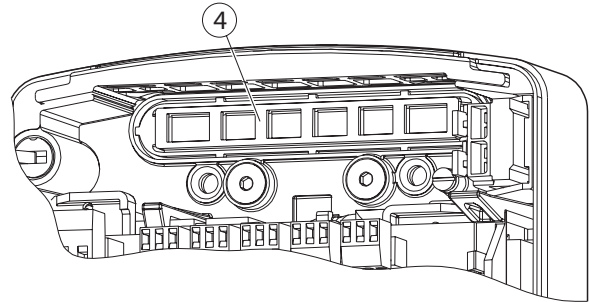


- ▶ Gehäusedeckel (3) öffnen.



Gehäuse an der Wand befestigen (bei Kabelzuführung direkt aus der Wand)

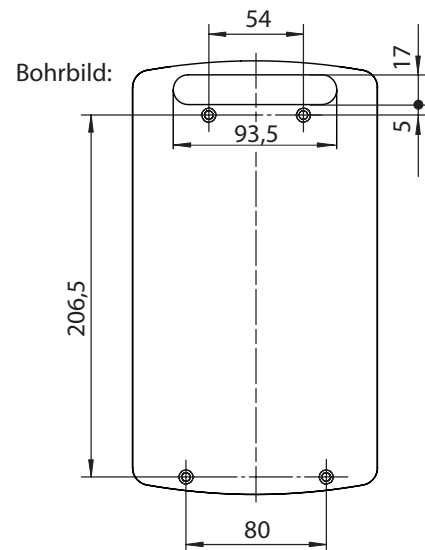
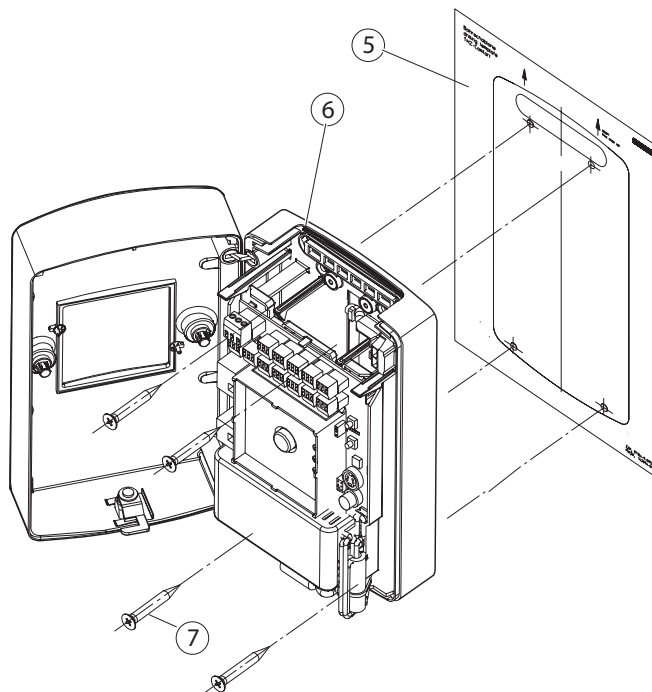
- ▶ Kabeleinführungsöffnung (4) ausbrechen.



GEFAHR!

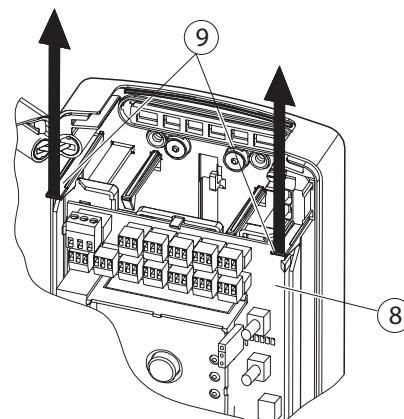
Lebensgefahr durch elektrischen Stromschlag!

- ▶ Sicherstellen, dass keine Leitungen angebohrt werden.
Vor dem Bohren den Verlauf der elektrischen Leitungen in der Wand klären.
- ▶ Mit Hilfe der beiliegenden Bohrschablone (5) Schraubenlöcher in die Wand bohren.
- ▶ Gehäuse (6) mit 4 Senkschrauben (7) (nicht im Lieferumfang) an der Wand festschrauben.

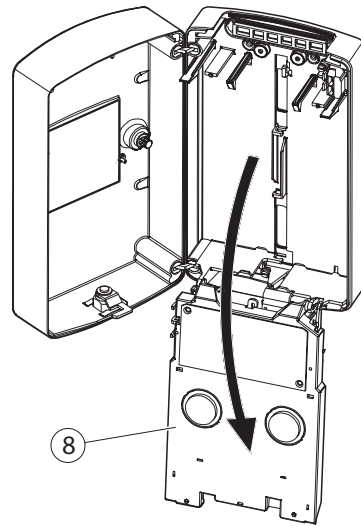


Akkus einsetzen

- ▶ Hebel (9) nach oben drücken.
Die Verriegelung der Schwenkplatte (8) ist gelöst.



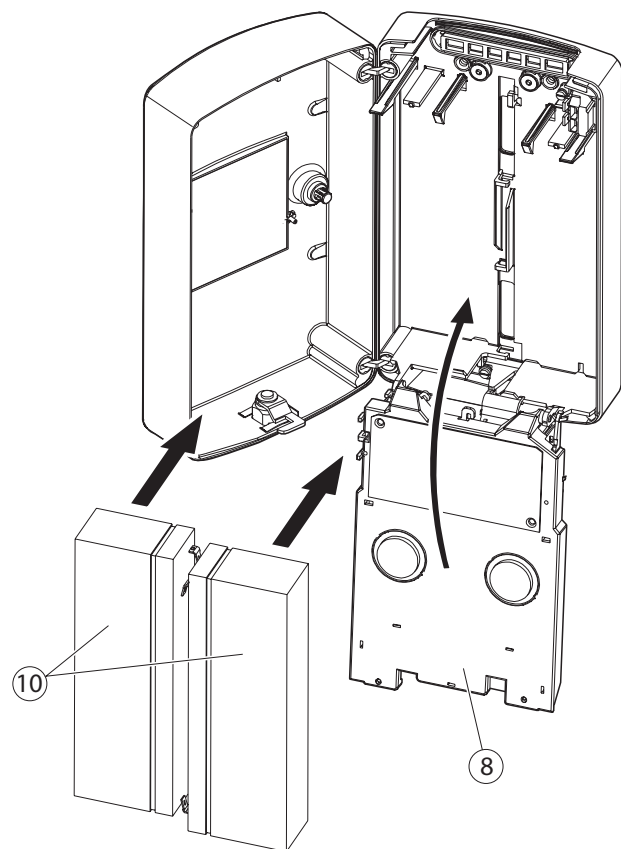
- ▶ Schwenkplatte (8) nach unten klappen.



Kurzschlussgefahr

Bei einem Kurzschluss können das THZ Comfort und die Akkus beschädigt werden.

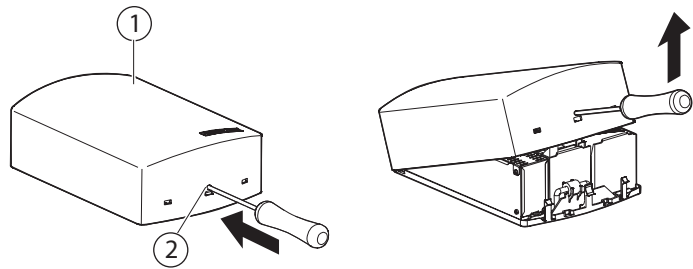
- ▶ Sicherstellen, dass sich die Anschlusskontakte der Akkus (10) nicht berühren
- ▶ Akkukabel gemäß Aufkleber „Akkuanschlussbild“ mit den Akkuanschlüssen verbinden (siehe Kapitel 6.1).
- ▶ Akkus (10) in die dafür vorgesehenen Aufnahmen stellen.
- ▶ Schwenkplatte (8) wieder nach oben klappen.
- ▶ Sicherstellen, dass die Verriegelung beidseitig einrastet.



5.3 THZ N4 montieren

Anschraubplatte an der Wand befestigen

- ▶ Mit Schraubendreher o. Ä. in Bohrung (2) drücken.
- ▶ Deckel (1) nach oben abziehen.

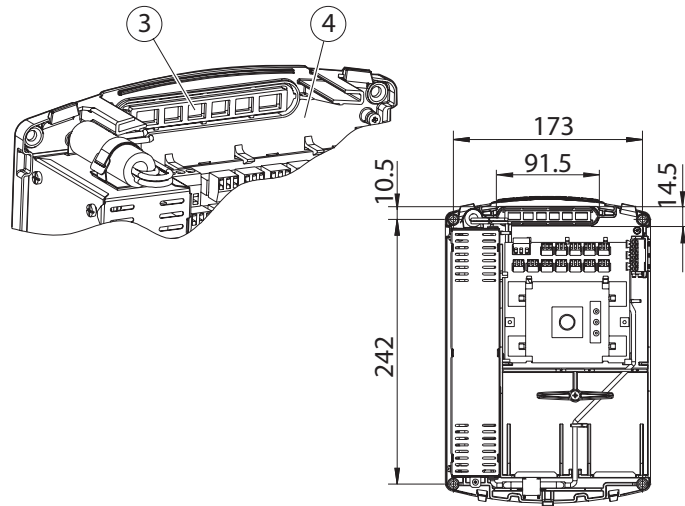


- ▶ Bei Kabelzuführung direkt aus der Wand: Kabeleinführungsöffnung (3) ausbrechen.



- ▶ Darauf achten, dass die Anschraubfläche eben ist und die Anschraubplatte (4) plan auf dem Untergrund aufliegt.

- ▶ Befestigungslöcher gemäß Bohrbild bohren.
- ▶ Anschraubplatte (4) mit Senkschrauben an der Wand befestigen.

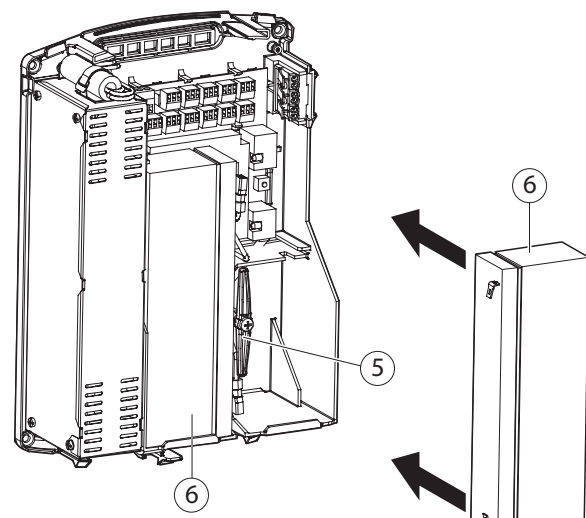


Akkus einsetzen

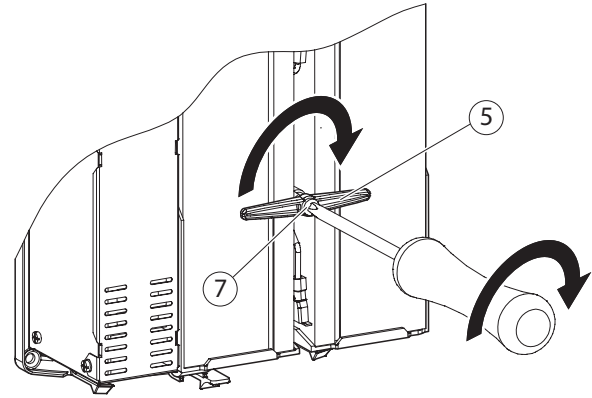


- ▶ Darauf achten, dass sich die Anschlusskontakte der Akkus (6) nicht berühren (Kurzschlussgefahr).

- ▶ Akkuhaltebügel (5) senkrecht stellen.
- ▶ Akkukabel wie im eingeklebten Akkuanschlussbild beschrieben mit den Anschlüssen der Akkus (6) verbinden (siehe Kapitel 6.1).
- ▶ Akkus (6) in die Akkuaufnahmen einsetzen.



- ▶ Akkuhaltebügel (5) um 90° in die Verriegelungsposition drehen.
- ▶ Schraube (7) so anziehen, dass die Akkus leicht geklemmt werden.

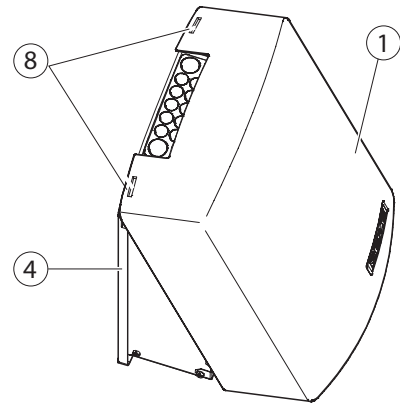


Kabel anschließen

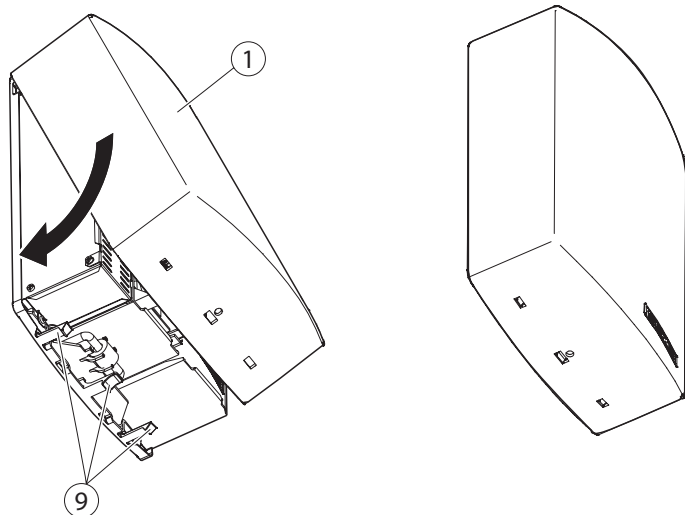
- ▶ Kabel gemäß Anschlussübersicht (Kapitel 6.4.1) an Klemmen anschließen.

Gehäusedeckel aufsetzen

- ▶ Gehäusedeckel (1) oben an den Laschen (8) der Anschraubplatte (4) einhängen.



- ▶ Gehäusedeckel über die unteren Rastnasen (9) der Anschraubplatte drücken und einrasten.



6 THZ N4/THZ Comfort N4 anschließen

6.1 Akkus anschließen



Tiefentladung der Akkus

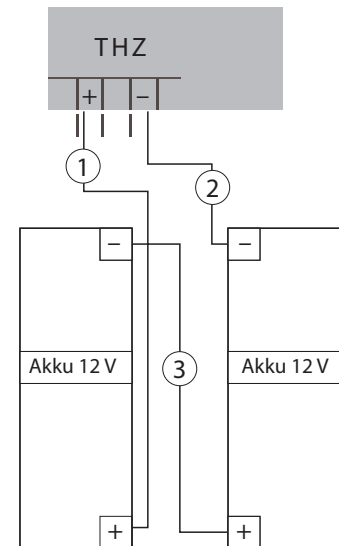
- ▶ Akkus erst anschließen, wenn eine dauerhafte 230-V-Versorgung vorhanden ist.



Falsch angeschlossene Akkus können zu Sachschäden führen.

- ▶ Beim Anschließen der Akkus auf die richtige Polung achten.

- 1 Verbindungsleitung + (rot)
- 2 Verbindungsleitung – (schwarz)
- 3 Verbindungsleitung Akkus (schwarz)



6.2 THZ Comfort N4 an das Netz anschließen

Nachdem alle Komponenten angeschlossen und konfiguriert sowie die Anschlüsse geprüft worden sind, kann die Netzspannung durch eine Elektrofachkraft angeschlossen werden.

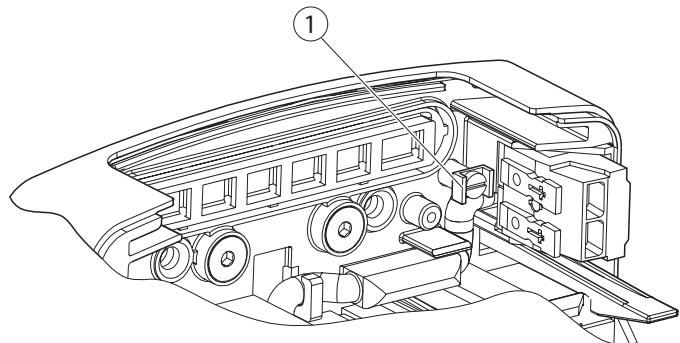


GEFAHR!

Lebensgefahr durch elektrischen Stromschlag!

- ▶ Vor Anschließen der Spannungsversorgung die Spannungszufuhr abschalten und gegen Wiedereinschalten sichern.
- ▶ Spannungsfreiheit der bauseitigen Netzzuleitung sicherstellen.

- ▶ Schutzkontakt der Netzanschlussleitung an Erdungsklemme (1) anschließen.

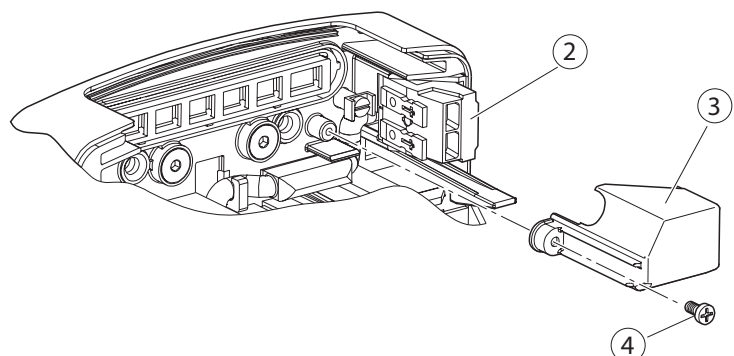


- ▶ Kabel an Klemmen anschließen.



- ▶ Leitungsummantelungen bis unter die Netzanschlussabdeckung führen.

- ▶ Nach dem Anschließen der Netzanschlussleitung Anschlussabdeckung (3) über Anschlussklemme (2) stecken.
- ▶ Mit Schraube (4) festschrauben.



6.3 THZ N4 an das Netz anschließen

Nachdem alle Komponenten angeschlossen und konfiguriert sowie die Anschlüsse geprüft worden sind, kann die Netzspannung durch eine Elektrofachkraft angeschlossen werden.



GEFAHR!

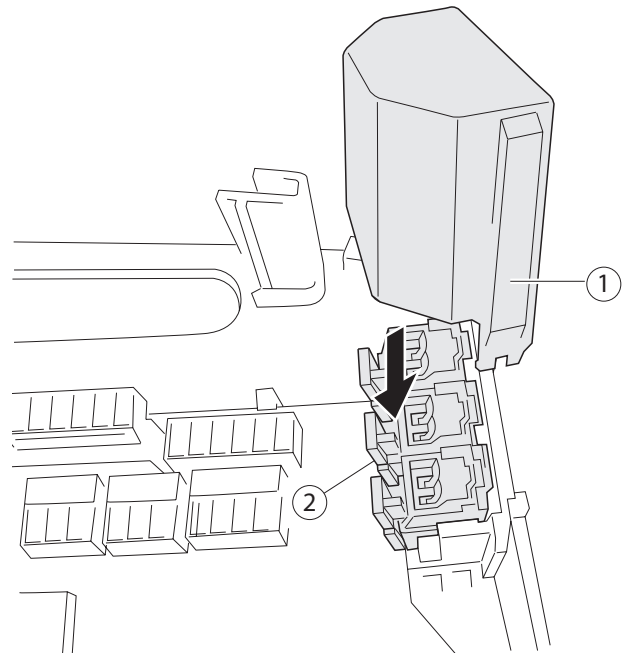
Lebensgefahr durch elektrischen Stromschlag!

- ▶ Vor Anschließen der Spannungsversorgung die Spannungszufuhr abschalten und gegen Wiedereinschalten sichern.
- ▶ Spannungsfreiheit der bauseitigen Netzzuleitung sicherstellen.

- ▶ Bauseitige Netzzuleitung an den Netzanschlussklemmen (2) der THZ anschließen.

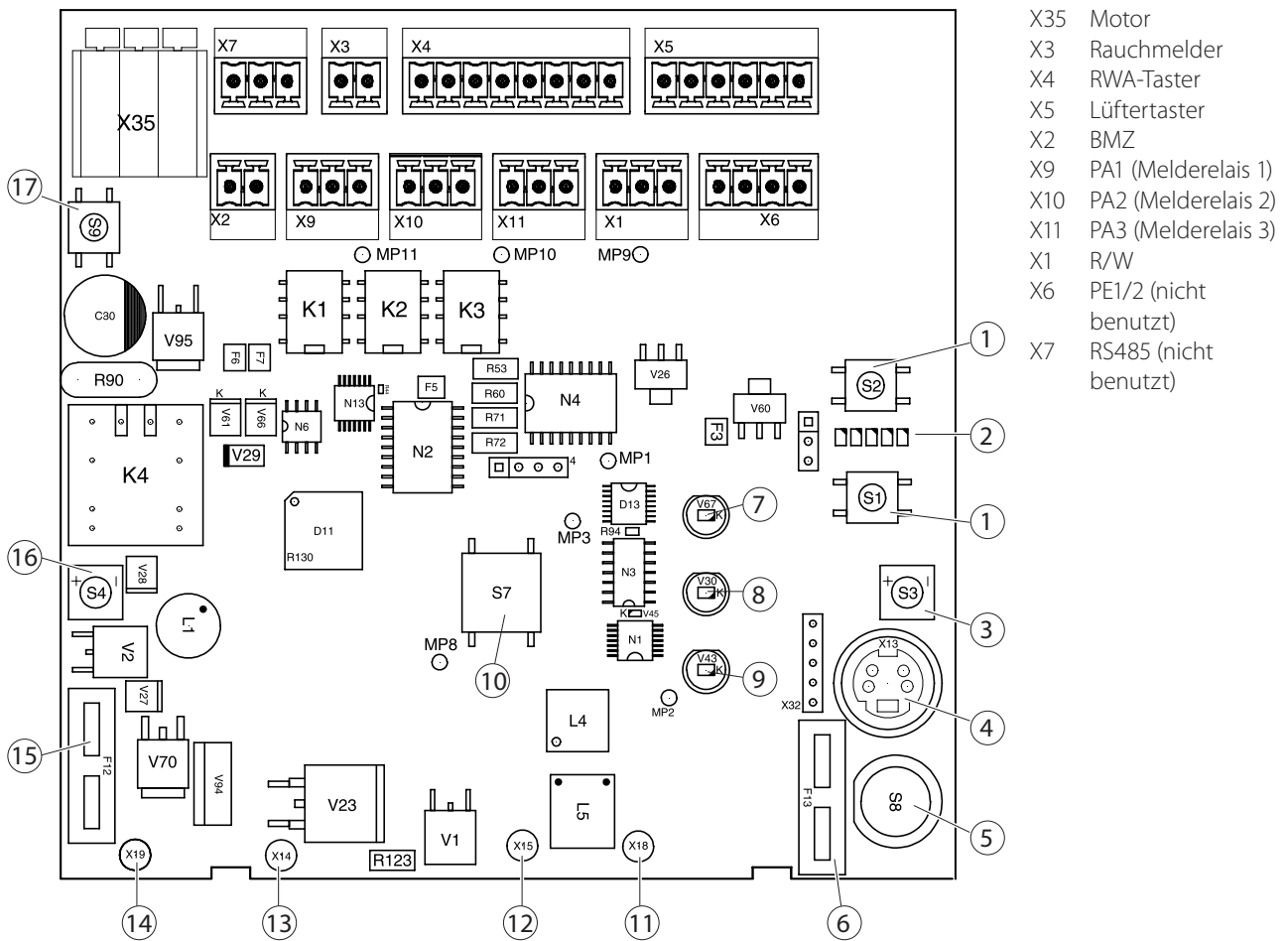


- ▶ Leitungsummantelungen bis unter die Netzanschlussabdeckung führen.
- ▶ Abdeckung (1) für Netzanschluss aufstecken und festschrauben.



6.4 Externe Komponenten anschließen

6.4.1 Anschlussübersicht



- X35 Motor
- X3 Rauchmelder
- X4 RWA-Taster
- X5 Lüftertaster
- X2 BMZ
- X9 PA1 (Melderelais 1)
- X10 PA2 (Melderelais 2)
- X11 PA3 (Melderelais 3)
- X1 R/W
- X6 PE1/2 (nicht benutzt)
- X7 RS485 (nicht benutzt)

- | | | |
|-----------------------------|-------------------|-------------------------------|
| 1 Service-Taster | 8 LED Betrieb * | 14 Akku + |
| 2 Service-Anzeige | 9 LED Störung * | 15 Sicherung Akku F1 |
| 3 Lüftertaster ZU mit LED * | 10 Taster Alarm * | 16 Lüftertaster AUF mit LED * |
| 4 Anschluss ST220 | 11 Akku - | 17 Taster Reset Rauchmelder |
| 5 Taster ZU/Reset * | 12 Netzteil + | |
| 6 Netzteilsicherung | 13 Netzteil - | |
| 7 LED Alarm * | | |

* nur THZ Comfort N4

Kabelquerschnitte

Anschluss	Strom	Kabelquerschnitt/ -durchmesser	Kabellänge	Klemmenquer- schnitt (max.)	Sonstiges
X4, X5	≤100 mA	≥0,8 mm	≤400 m	1,5 mm ²	
X2, X3	≤100 mA	≥0,8 mm	≤400 m	1,5 mm ²	max. 10 Rauch- oder Wärmemelder
X6	≤200 mA	≥0,8 mm	≤400 m	1,5 mm ²	
X9, X10, X11	≤500 mA	≥0,8 mm	≤400 m	1,5 mm ²	potenzialfrei, max. 30 V

Berechnungsformel für Kabelquerschnitt (Antriebe), X8

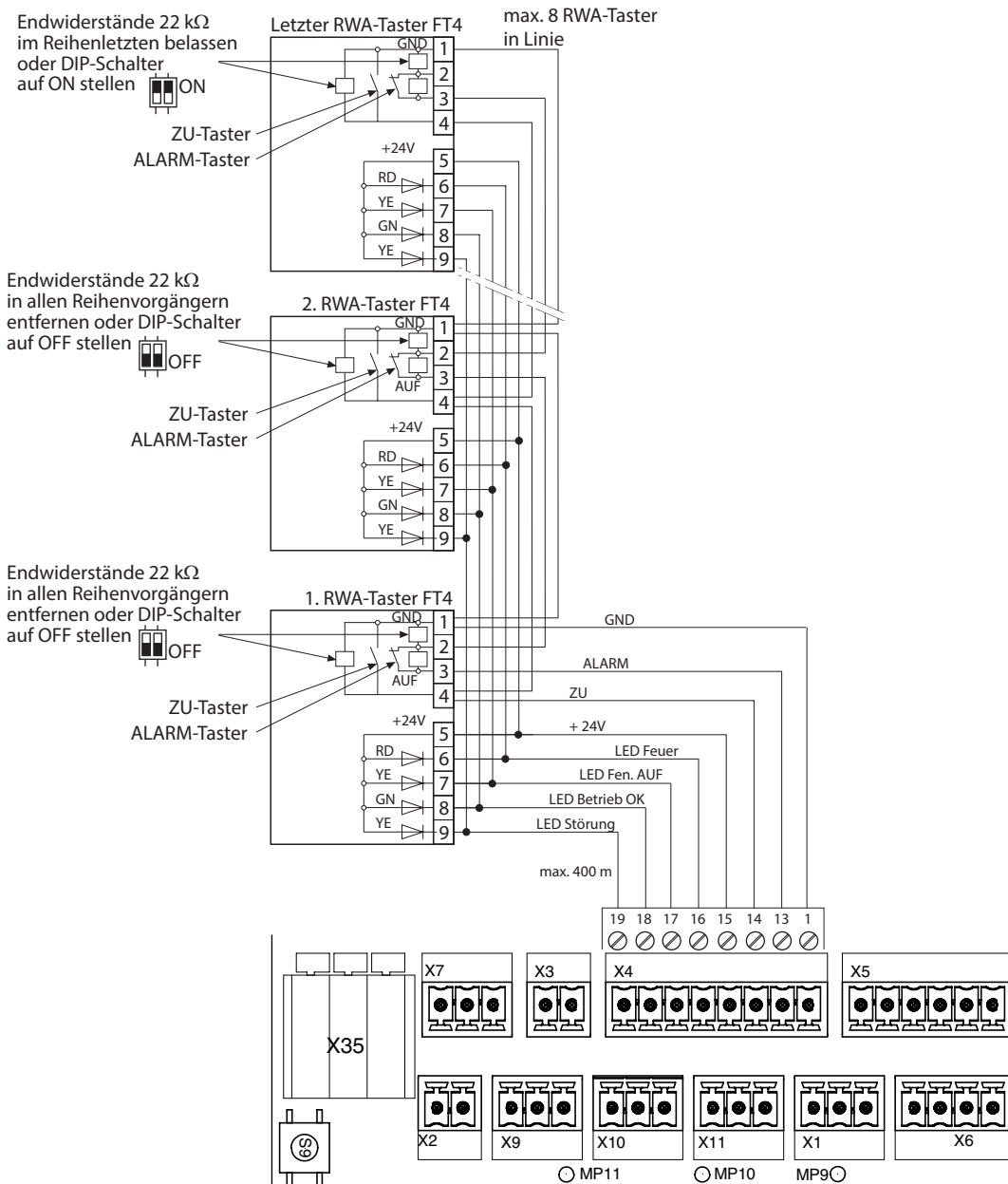
Kabelquerschnitt = Kabellänge × Gesamtstrom aller Antriebe / 73

Beispiele für maximale Kabellängen je nach Kabelquerschnitt und Gesamtstrom der Antriebe:

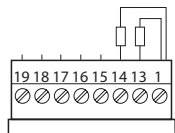
Kabelquerschnitt	1 A	2 A	4 A	4,5 A
1,5 mm ²	100 m	50 m	25 m	23 m
2,5 mm ²	180 m	90 m	45 m	40 m

max. Klemmenquerschnitt: 2,5 mm²

6.4.2 RWA-Taster anschließen

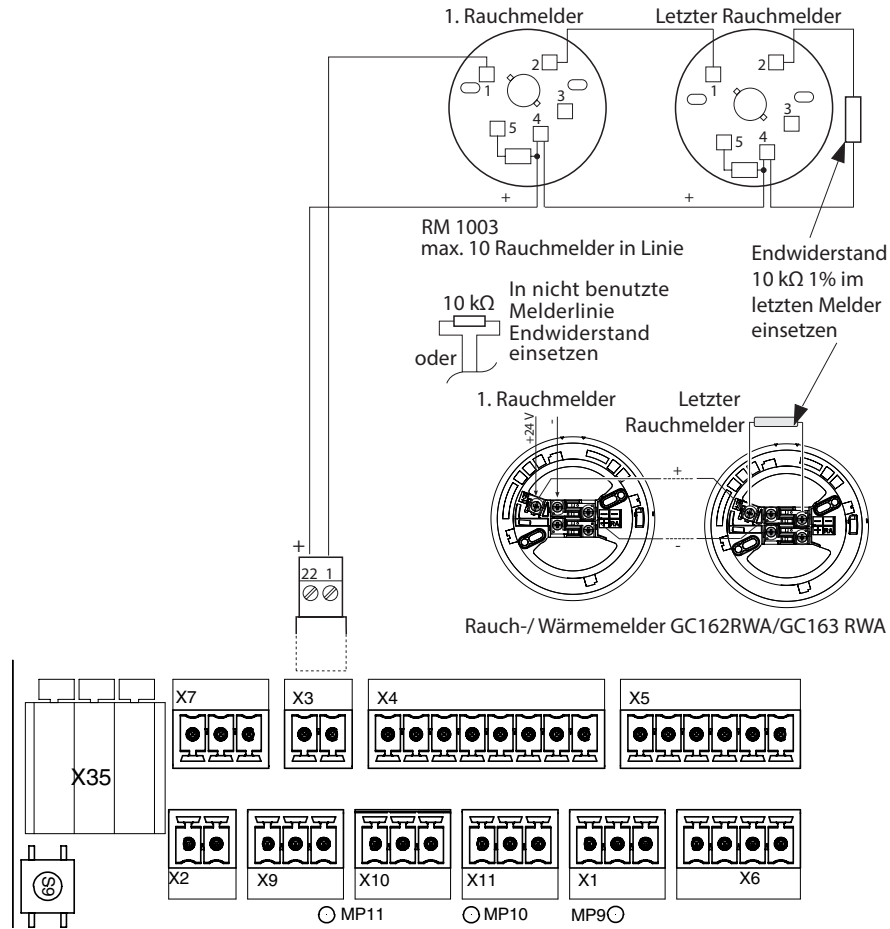


► In nicht benutzte Melderlinien 2 Endwiderstände je 22 kΩ einbauen.

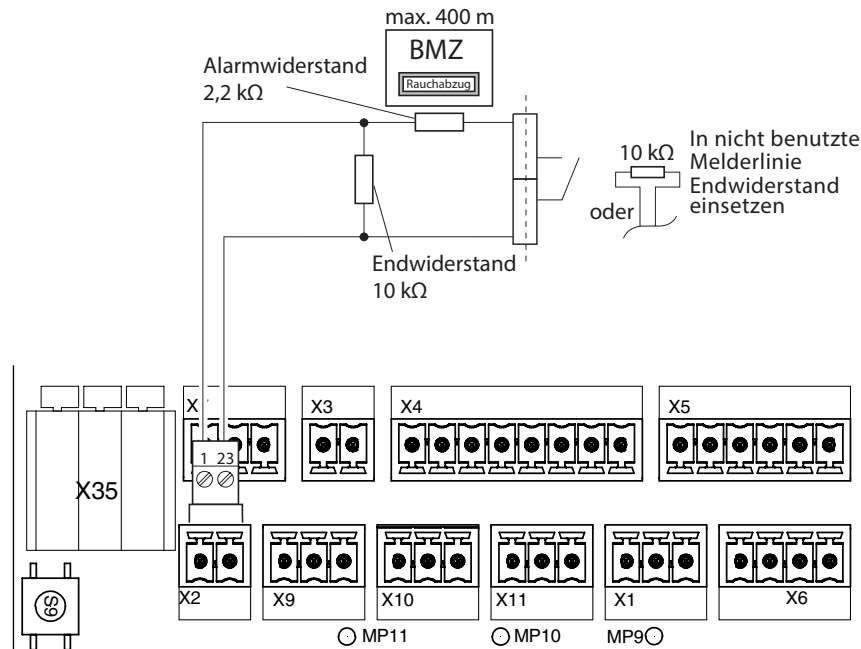


► Leitungsschirm an Klemme 1 (GND) anschließen.

6.4.3 Rauchmelder anschließen



6.4.4 BMZ anschließen

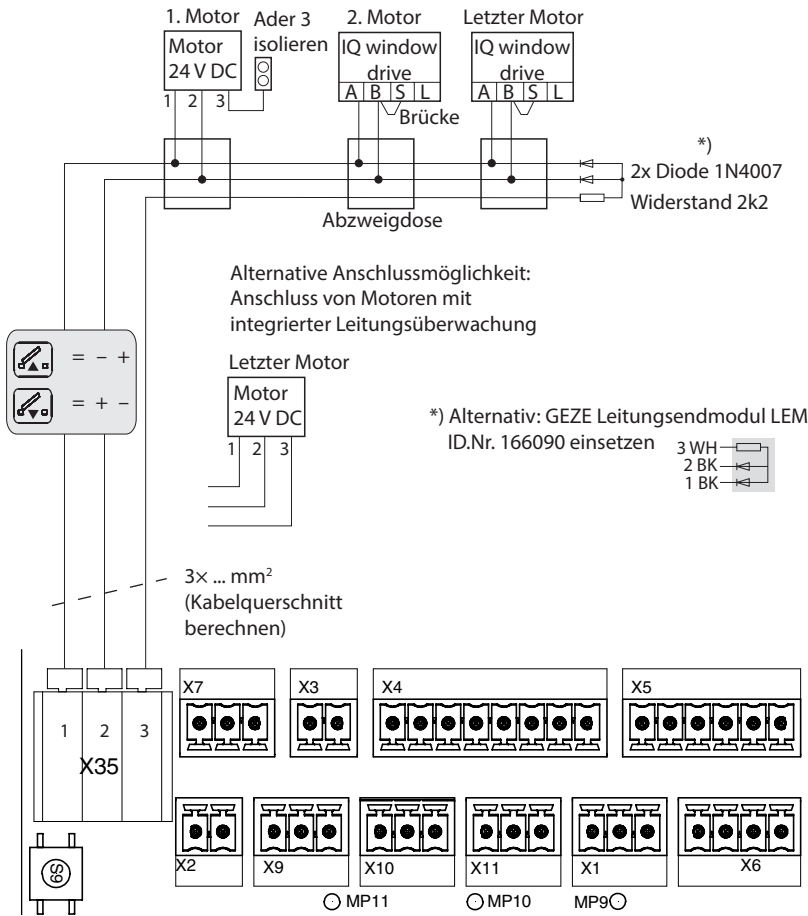


► Leitungsschirm an Klemme 1 (GND) anschließen.

6.4.5 Antriebe anschließen

i Antriebe 24 V DC, max. 4,5 A

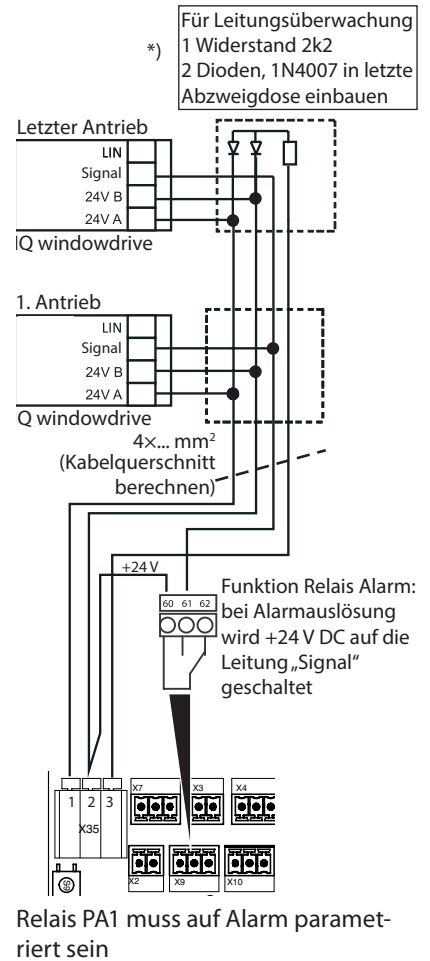
Anschluss Standardantrieb oder IQ windowdrives ohne Unterscheidung zwischen Lüftungs- und RWA-Betrieb



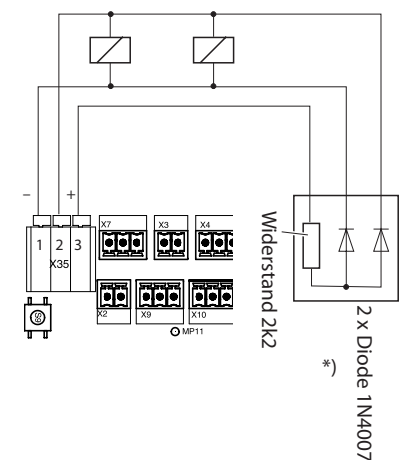
Querschnitte für Motorleitungen berechnen
Kabelquerschnitt min. 1,5 mm²

$$\text{Kabelquerschnitt} = \frac{\text{Kabellänge} \times \text{Gesamtstrom aller Antriebe}}{73}$$

Anschluss IQ windowdrives mit Unterscheidung zwischen Lüftungs- und RWA-Betrieb



Anschluss Haftmagnete oder elektromagnetische Verriegelungen (max. 1,0 A)

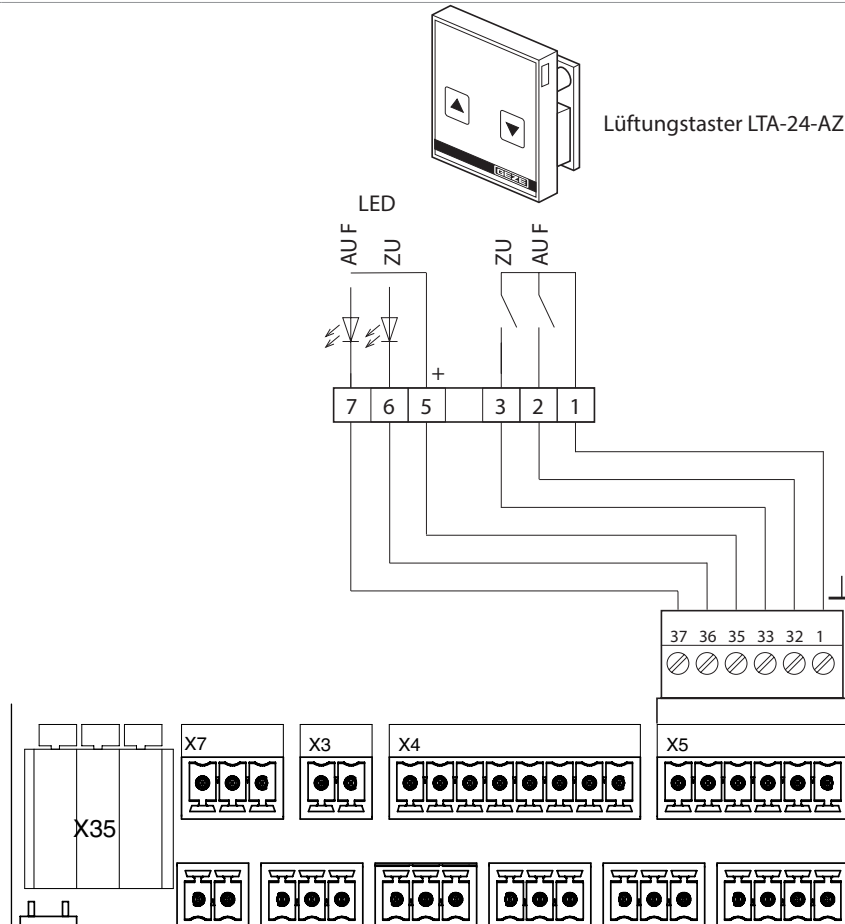


Parameter „Motorbetriebsmodus“ muss auf Haftmagnet eingestellt werden

6.4.6 Lüftertaster anschließen

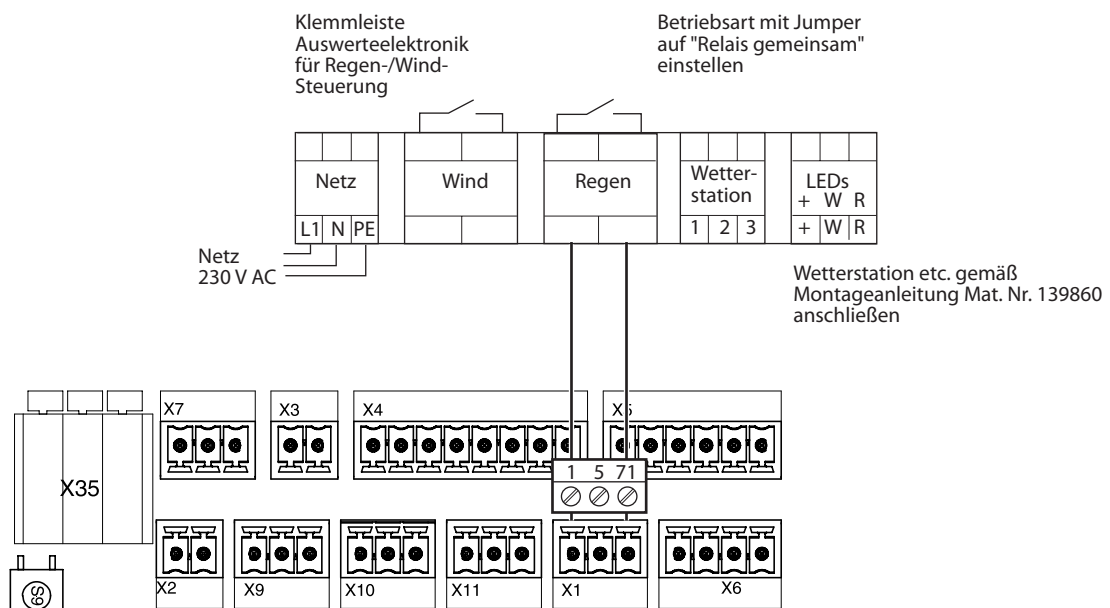


Beim Anschluss eines Lüftertasters ohne LED-Anzeige sind die Klemmen 35, 36 und 37 nicht belegt.

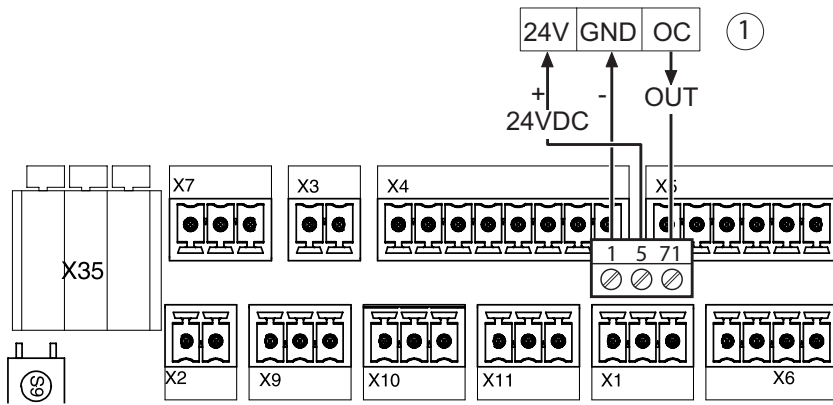
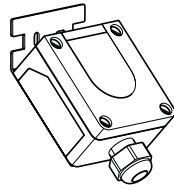


► Leitungsschirm an Klemme 1 (GND) anschließen.

6.4.7 Regen-/Windsteuerung anschließen



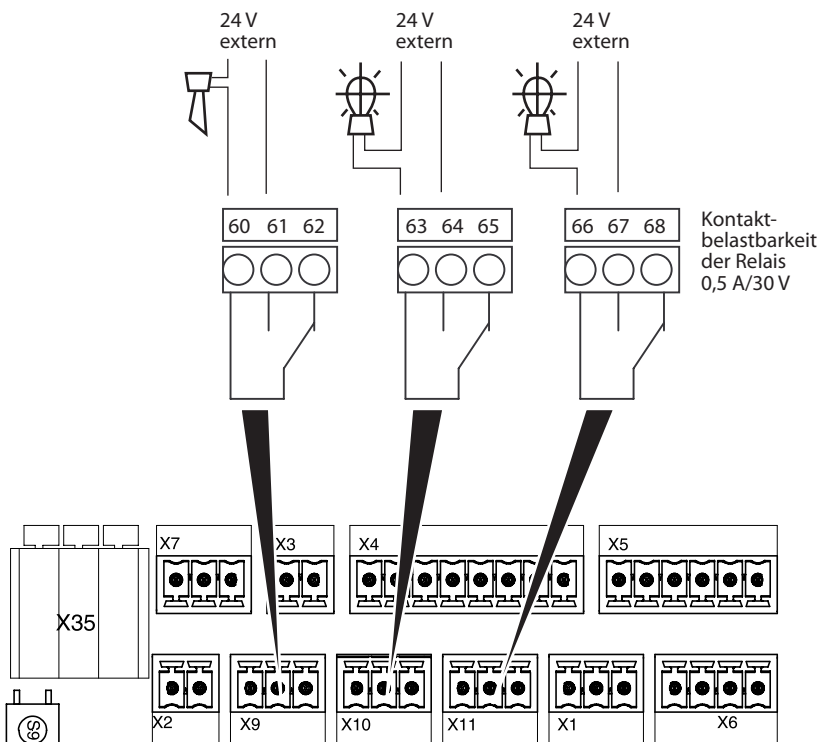
6.4.8 Regensensor GC 240 RS anschließen



1 Klemme Regensensor GC 240 RS

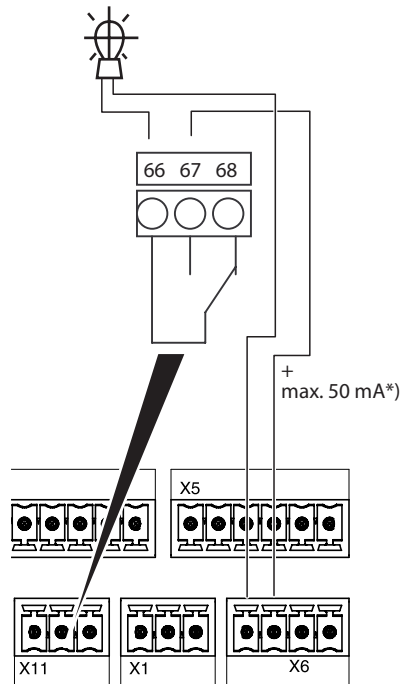
Stromaufnahme 45 mA
Klemme 5 ist bei Akkubetrieb abgeschaltet

6.4.9 Parametrierbare Meldeausgänge anschließen



Kontaktbelastbarkeit der Relais
0,5 A/30 V

mit interner Spannungsversorgung
(max. 50 mA)



*) bei Netzausfall ist die Spannung Kl. 5 abgeschaltet

! ▶ Bei Parametrierung auf Störung allgemein und Störung Netzausfall die Anschlüsse NC und NO tauschen.

7 Inbetriebnahme

Vor Betriebsfreigabe der THZ Comfort:

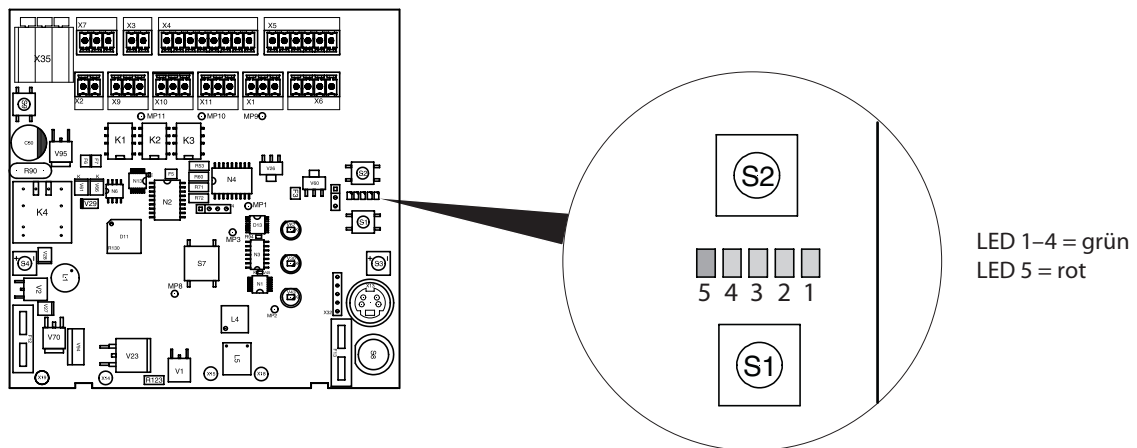
- ▶ Sicherstellen, dass alle externen Komponenten fertig montiert und angeschlossen sind.
- ▶ Änderungen berücksichtigen, die sich während der Installation ergeben haben.
- ▶ Sicherstellen, dass die Akkus vor Inbetriebnahme aufgeladen sind.
- ▶ Alle Funktionen der Anlage sorgfältig prüfen.



- ▶ Einstellungen, die vorgenommen werden müssen (Selbsthaltung, Totmann usw.), erst durchführen, wenn die Anlage komplett installiert ist.

7.1 LED-Anzeigen und Parametrierungen

7.1.1 Anordnung der Service-Tasten und Service-LEDs bei THZ N4/THZ Comfort N4



7.1.2 Service-Tasten S1 und S2

Funktion	Eingabe und Reaktion
Aufrufen/Verlassen des Parametermenüs	<ul style="list-style-type: none"> ▶ Tasten S1 und S2 gleichzeitig länger als 2 s drücken. Im Parametermenü blinkt LED 5 langsam, entsprechend der angewählten Parameter-Ebene: <ul style="list-style-type: none"> ▫ Ebene 1: 1 Impuls + 1 s Pause ▫ Ebene 2: 2 Impulse + 1 s Pause ▫ Ebene 3: 3 Impulse + 1 s Pause LED 1 bis LED 4 zeigen den Parameter an.
Auswahl des Parameters	▶ Taster S2 (+) bzw. Taster S1 (-) kurz betätigen.
Wechsel zur Werteinstellung	▶ Taster S1 länger als 2 s gedrückt halten. Im Wertemenü ist LED 5 aus, LED 1 bis LED 4 zeigen den Wert entsprechend der Wertetabelle an.
Wert ändern	▶ Taster S2 (+) bzw. Taster S1 (-) kurz betätigen.
Wert bestätigen	▶ Taster S1 länger als 2 s drücken.
Werteinstellung ohne Wertänderung verlassen	▶ Taster S2 länger als 2 s drücken.
Rücksetzen der Werte auf die Werkseinstellungen	▶ Parameter 44 (Werkseinstellungen) auf 01 setzen.

7.1.3 Signalbedeutung der Service-LEDs

Symbol	LED
○	Aus
●	Ein
*	1 Blinkimpuls + 1 s Pause
**	2 Blinkimpulse + 1 s Pause
***	3 Blinkimpulse + 1 s Pause
*	LED blinkt schnell (10 mal in der s)
×	LED-Zustand nicht definiert

7.1.4 Parametrierungen



Fett gedruckte Werte sind Voreinstellungen.

Nr.	5	4	3	2	1	Parameter	Wert
1	*	○	○	○	●	Fehlerspeicher. Anzeige der letzten Fehlermeldungen (max. 15)	● ○ ○ ○ ○ alle aktuellen Fehlermeldungen löschen * × × × × Fehlercode siehe Fehlermeldungen, Kapitel 7.2.2
2	*	○	○	●	○	Ereignisspeicher. Anzeige der letzten Betriebszustandsmeldungen (max. 15)	● ○ ○ ○ ○ alle aktuellen Meldungen löschen ○ × × × × Alarme siehe Betriebszustände, Kapitel 7.2.1 * × × × × Fehlercode siehe Fehlermeldungen, Kapitel 7.2.2
3	*	○	○	●	●	Wartungsintervall anzeigen und zurücksetzen	00 Wartungsintervall abgelaufen, bzw. inaktiv 01 Wartungsintervall läuft noch 6 Monate 02 Wartungsintervall läuft noch 9 Monate 03 Wartungsintervall läuft noch 12 Monate
4	*	○	●	○	○	Lüftertasterfunktion	00 kein Lüftertaster 01 Selbsthaltung. Stop mit Gegentaste 02 Selbsthaltung. Stop mit gleichem Taster 03 Totmannfunktion bei ZU und AUF
5	*	○	●	○	●	AUF-Laufzeitbegrenzung im Lüftungsbetrieb	00 s ... 300 s ... 720 s Laufzeit in s
6	*	○	●	●	○	Schrittautomatik	00 deaktiviert 01 s ... 120 s Schritt-Zeit in s für Laufrichtung AUF
7	*	○	●	●	●	Lüftungszeitbegrenzung	00 aus 01 min ... 720 min Lüftungszeit in Minuten
8	*	●	○	○	○	Alarmrichtung für RWA-Taster	01 bei Alarm alle Fenster AUF 02 bei Alarm alle Fenster ZU *)
9	*	●	○	○	●	Alarmrichtung für Brandmelder	01 bei Alarm alle Fenster AUF 02 bei Alarm alle Fenster ZU *)
10	*	●	○	●	○	Alarmrichtung für BMZ-Eingang	01 bei Alarm alle Fenster AUF 02 bei Alarm alle Fenster ZU *)
11	*	●	○	●	●	Verhalten bei Störung Meldelinie	00 nur Anzeige der Störung 01 alle Fenster öffnen bei Störung 02 alle Fenster schließen bei Störung
12	*	●	●	○	○	Verhalten bei Störung Motorlinie	00 nur Anzeige der Störung 01 alle Fenster öffnen bei Störung 02 alle Fenster schließen bei Störung
13	*	●	●	○	●	Verhalten bei Störung Netzausfall	00 nur Anzeige der Störung 01 alle Fenster öffnen bei Netzausfall 02 alle Fenster schließen bei Netzausfall
14	*	●	●	●	○	Akku-Überwachung einstellen	00 Akku-Überwachung inaktiv, keine Anzeige bei Akkustörung (Betrieb ohne Akku) 01 Akku-Überwachung aktiv, nur Anzeige 02 Akku-Überwachung aktiv, alle Fenster AUF bei Störung 03 Akku-Überwachung aktiv, alle Fenster ZU bei Störung
15	*	●	●	●	●	Verhalten bei interner Störung	00 nur Anzeige der Störung 01 alle Fenster öffnen bei Netzausfall 02 alle Fenster schließen bei Netzausfall
16	**	○	○	○	●	Rauchmelder Fernrückstellung über RWA ZU/RESET	00 / 01 aus / ein
17	**	○	○	●	○	Alarm Nachtakten (VdS 2581)	00 / 01 aus / ein

*) Bei Betätigen des ZU-/Reset-Tasters im RWA-Taster fahren die Fenster auch Richtung ZU

Nr.	5	4	3	2	1	Parameter	Wert
18	**	○	○	●	●	Funktion Melderelais PA1	00 Alarm 01 Störung (allgemein *) 02 Fenster AUF 03 zeitbegrenzter Alarm (300 s) 04 zeitverzögerter Alarm (10 s) 05 Akkustörung 06 Meldelinienstörung 07 Motorlinienstörung 08 Netzausfall *) 09 „Reset Alarm“ als Impuls (1 s)
19	**	○	●	○	○	Funktion Melderelais PA2	00 Alarm 01 Störung *) 02 Fenster AUF 03 zeitbegrenzter Alarm (300 s) 04 zeitverzögerter Alarm (10 s) 05 Akkustörung 06 Meldelinienstörung 07 Motorlinienstörung 08 Netzausfall *) 09 „Reset Alarm“ als Impuls (1 s)
20	**	○	●	○	●	Funktion Melderelais PA3	00 Alarm 01 Störung *) 02 Fenster AUF 03 zeitbegrenzter Alarm (300 s) 04 zeitverzögerter Alarm (10 s) 05 Akkustörung 06 Meldelinienstörung 07 Motorlinienstörung 08 Netzausfall *) 09 „Reset Alarm“ als Impuls (1 s)
21	**	○	●	●	○	BMZ-Eingang	00 BMZ Selbsthaltefunktion 01 ohne BMZ Selbsthaltefunktion (Totmannfunktion)
22	**	○	●	●	●	Motorlaufzeit	00 s ... 300 s ... 720 s max. Motorlaufzeit in s **)
23	**	●	○	○	○	interne Lüftertaster	00 / 01 aus / ein ***)
24	**	●	○	○	●	Helligkeit Beleuchtung interner RWA-Taster	00 deaktiviert ***) 0 ... 10 Helligkeit ändert sich direkt 10 = 100 %
25	**	●	○	●	○	Motorbetriebsmodus	00 Motoranschluss für Standardmotor 01 Motoranschluss für Haftmagnet
42	***	●	●	○	○	Firmware Update	00 Anlage im Normalbetrieb 01 Anlage im Programmiermodus
43	***	●	●	○	●	Test Ladespannung	00 Test Ladespannung aus 01 Ladespannung 10 s ein Anzeige x ○ * * ○
44	***	●	●	●	○	Rücksetzen auf Werkseinstellung	00 Parameter werden nicht zurückgesetzt 01 Parameter werden zurückgesetzt
45	***	●	●	●	●	Anzeige der Software-Version	z. B. 01-04-00 für V1.4

*) Anschlüsse NC und NO getauscht

**) Motorlaufzeit Schließen nach ZU/Reset oder Regen/Wind beträgt immer 720 s, wiederholtes ZU/Reset startet Zeit neu

***) nur für THZ Comfort N4 einstellbar

7.1.5 LED-Wertetabelle

5	4	3	2	1	Wert	5	4	3	2	1	Wert	5	4	3	2	1	Wert
○	○	○	○	○	00	○	●	○	●	●	12	●	○	●	●	○	55
○	○	○	○	●	01	○	●	●	○	○	14	●	○	●	●	●	60
○	○	○	●	○	02	○	●	●	○	●	16	●	●	○	○	○	120
○	○	○	●	●	03	○	●	●	●	○	18	●	●	○	○	●	180
○	○	●	○	○	04	○	●	●	●	●	20	●	●	○	●	○	240
○	○	●	○	●	05	●	○	○	○	○	25	●	●	○	●	●	300
○	○	●	●	○	06	●	○	○	○	●	30	●	●	●	○	○	360
○	○	●	●	●	07	●	○	○	●	○	35	●	●	●	○	●	480
○	●	○	○	○	08	●	○	○	●	●	40	●	●	●	●	○	600
○	●	○	○	●	09	●	○	●	○	○	45	●	●	●	●	●	720
○	●	○	●	○	10	●	○	●	○	●	50						

7.2 Betriebszustände und Fehlermeldungen

7.2.1 Betriebszustände

5	4	3	2	1	Betriebszustand
○	○	○	○	●	Anlage in Bereitschaft, kein Feueralarm
○	○	○	●	○	Regen/Windeingang aktiv, Anlage in Bereitschaft
○	○	○	●	●	Feueralarm RWA-Taster
○	○	●	○	○	Feueralarm Rauchmelder
○	○	●	○	●	externer Feueralarm (BMZ)
○	○	○	*	*	Alarm gelöscht, Alarmsignal RWA-Taster steht an
○	○	*	○	○	Alarm gelöscht, Alarmsignal Rauchmelder steht an
○	○	*	○	*	Alarm gelöscht, Alarmsignal ext. Feueralarm (BMZ) steht an
○	*	○	○	○	Serviceintervall abgelaufen (LED 4 blinkt, zusätzlich zu übrigen Anzeigen)

Störung bei Netzausfall

► Taster S1 drücken.

Die Störungsmeldung wird angezeigt.

7.2.2 Fehlermeldungen

Aktuell anstehende Fehlermeldungen werden zyklisch (10 s) angezeigt. LED 5 (*) blinkt schnell (10 mal in der Sekunde), LED 1 bis LED 4 zeigen die Fehlernummern entsprechend der Fehlertabelle an.





Fehlermeldungen Steuerung

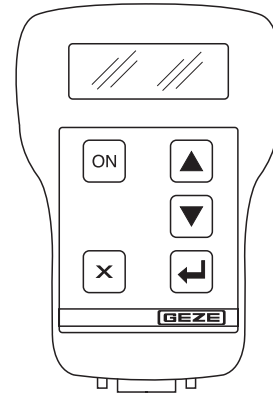
Nr.	5	4	3	2	1	Fehler
01	*	○	○	○	●	Störung Akku leer
02	*	○	○	●	○	Störung Motorlinie
03	*	○	○	●	●	Störung Akku fehlt oder Sicherung F1 defekt
04	*	○	●	○	○	Störung Laderegler defekt
05	*	○	●	○	●	Interner Systemfehler
06	*	○	●	●	○	Leitungsbruch/Kurzschluss RWA-Taster, Taster Alarm
07	*	○	●	●	●	Leitungsbruch RWA-Taster, Taster ZU/RESET
08	*	●	○	○	○	Leitungsbruch/Kurzschluss Rauchmelder
09	*	●	○	○	●	Leitungsbruch/Kurzschluss externer Alarm (BMZ)
10	*	●	○	●	○	Netzausfall

8 Serviceterminal ST220

- Serviceterminal ST220, Mat. Nr. 087261 mit Anschlusskabel ST220 mini DIN, Mat. Nr. 142581
- Die Parametrierung der THZ N4/THZ Comfort N4 ist mit dem Serviceterminal ST220 möglich.

8.1 Bedienung ST220

Taster	Funktion
	Cursor aufwärts Zahlenwert vergrößern Aufwärts scrollen (wenn Taster länger als 2 s betätigt wird)
	Cursor abwärts Zahlenwert verkleinern Abwärts scrollen (wenn Taster länger als 2 s betätigt wird)
	Eingabe abbrechen Jede Eingabe kann durch Betätigen des Tasters x abgebrochen werden. Die Eingabeposition wechselt dann auf die erste Menüposition bzw. eine Menüebene zurück.
	Auswählen Anzeige aktualisieren Neuen Wert übernehmen



Anzeige unmittelbar nach dem Anschließen

```

GEZE
Serviceterminal
2.1
XXXXXYWWJJZZZZZV
    
```

```

Softwareversion ST220 V2.1
Seriennummer ST220
    
```

8.2 Servicemodus ST220

Der Wechsel in den Servicemodus erfolgt mit Anschluss des Serviceterminals an die THZ N4/THZ Comfort N4.

Anzeige nach dem Verbindungsaufbau zur Steuerung

```

THZ Comfort V1.8.0
THZ 100-1   EO
Bereit
Netzbetrieb
    
```

```

Softwareversion      V1.8.0
Platine Hardwareversion  EO
Betriebszustand      Bereit/Störung
ZustandNetzbetrieb/Akkubetrieb
    
```

8.3 Servicemenü ST220

8.3.1 Übersicht einstellbare Parameter

Bezeichnung	Einstellwerte	Erläuterung
Lüftertasterfkt.	keine Funktion	Lüftertasterfunktion kein Lüftertaster
	Selbsth. Gegen	Selbsthaltung; Stopp mit Gegentaste
	Selbsth. Gleich	Selbsthaltung; Stopp mit gleichem Taster
AUF-Laufzeit	Totmanfunktion	Totmannfunktion bei ZU und AUF
		AUF-Laufzeitbegrenzung im Lüftungsbetrieb
	0 s ... 300 s ... 720 s	Laufzeit in s
Schrittautomatik	deaktiviert	deaktiviert
		1 s ... 120 s
		Schritt-Zeit in s
Lueftungszeitbegr.	aus	aus
		1 min ... 720 min
		Lüftungszeit in min
Alarmrichtung Taster	Fenster oeffnen	Alarmrichtung für RWA-Taster bei Alarm alle Fenster AUF
	Fst. schliessen	bei Alarm alle Fenster ZU *)
Alarmrichtung RM	Fenster oeffnen	Alarmrichtung für Brandmelder bei Alarm alle Fenster AUF
	Fst. schliessen	bei Alarm alle Fenster ZU *)
Alarmrichtung BMZ	Fenster oeffnen	Alarmrichtung für BMZ-Eingang bei Alarm alle Fenster AUF
	Fst. schliessen	bei Alarm alle Fenster ZU *)
Stoerung Meldelinie	Nur Anzeige	Verhalten bei Störung Meldelinie nur Anzeige der Störung
	Fenster oeffnen	alle Fenster öffnen bei Störung
	Fst. schliessen	alle Fenster schließen bei Störung
Stoerung Motorlinie	Nur Anzeige	Verhalten bei Störung Motorlinie nur Anzeige der Störung
	Fenster oeffnen	alle Fenster öffnen bei Störung
	Fst. schliessen	alle Fenster schließen bei Störung
Stoerung Netzausfall	Nur Anzeige	Verhalten bei Störung Netzausfall nur Anzeige der Störung
	Fenster oeffnen	alle Fenster öffnen bei Störung
	Fst. schliessen	alle Fenster schließen bei Störung
Akku Ueberwachung	Aus, Anzeige aus	Akku-Überwachung einstellen Akku-Überwachung inaktiv, keine Anzeige bei Akkustörung (Betrieb ohne Akku)
	An, nur Anzeige	Akku-Überwachung aktiv, nur Anzeige
	An, Fenster Auf	Akku-Überwachung aktiv, alle Fenster AUF bei Störung
	An, Fenster Zu	Akku-Überwachung aktiv, alle Fenster ZU bei Störung
Stoerung Intern	Nur Anzeige	Verhalten bei interner Störung nur Anzeige der Störung
	Fenster oeffnen	alle Fenster öffnen bei Störung
	Fst. schliessen	alle Fenster schließen bei Störung

*) Bei Betätigen der ZU-/Reset-Taster im RWA-Taster fahren die Fenster auch Richtung ZU

Bezeichnung	Einstellwerte	Erläuterung
RM Fernruecksetzen	aus ein	Rauchmelder Fernrückstellung über RWA ZU/RESET aus ein
Nachtakten VdS-2581	aus ein	Alarm Nachtakten (VdS 2581) aus ein
Melde-Relais 1	Alarm Stoerung (allg) Fenster AUF zeitbegr. Alarm zeitverz. Alarm Akkustoerung Meldel.Stoerung Motorl.Stoerung Netzausfall Al.Reset Impuls	Funktion Melderelais PA1 Alarm Störung (allgemein **) Fenster AUF zeitbegrenzter Alarm (300 s) zeitverzögerter Alarm (10 s) Akkustörung Meldelinienstörung Motorlinienstörung Netzausfall **) „Reset Alarm“ als Impuls (1 s)
Melde-Relais 2	Alarm Stoerung (allg) Fenster AUF zeitbegr. Alarm zeitverz. Alarm Akkustoerung Meldel.Stoerung Motorl.Stoerung Netzausfall Al.Reset Impuls	Funktion Melderelais PA2 Alarm Störung (allgemein **) Fenster AUF zeitbegrenzter Alarm (300 s) zeitverzögerter Alarm (10 s) Akkustörung Meldelinienstörung Motorlinienstörung Netzausfall **) „Reset Alarm“ als Impuls (1 s)
Melde-Relais 3	Alarm Stoerung (allg) Fenster AUF zeitbegr. Alarm zeitverz. Alarm Akkustoerung Meldel.Stoerung Motorl.Stoerung Netzausfall Al.Reset Impuls	Funktion Melderelais PA3 Alarm Störung (allgemein **) Fenster AUF zeitbegrenzter Alarm (300 s) zeitverzögerter Alarm (10 s) Akkustörung Meldelinienstörung Motorlinienstörung Netzausfall **) „Reset Alarm“ als Impuls (1 s)
BMZ-Eingang	Selbsthaltefkt. ohne Selbsthalt	BMZ-Eingang BMZ Selbsthaltefunktion ohne BMZ Selbsthaltefunktion (Totmannfunktion)
Motorlaufzeit	0 s ... 300 s ... 720 s Laufzeit in s	Motorlaufzeit
Inter. Lueftertaster	aus ein	Interner Lüftertaster ***)
Beleuchtung Taster	0 % ... 100 %	Hintergrundbeleuchtung des RWA-Tasters Helligkeit in Prozent ***)

**) Anschlüsse NC und NO getauscht

***) nur bei THZ Comfort N4 einstellbar

Bezeichnung	Einstellwerte	Erläuterung
Motorbetriebsmodus	Standard Motor Haftmagnet	Motorbetriebsmodus Ansteuerung Standard Antrieb Ansteuerung Haftmagnet Normalbetrieb = Ausgang dauerbestromt Alarmzustand = Ausgang abgeschaltet Lüftertaster ohne Funktion

8.3.2 Diagnose

Bezeichnung	Einstellwerte	Erläuterung
Fehlerspeicher	Alle loeschen Anzeigen	Fehlerspeicher. Anzeige der letzten Fehlermeldungen (max. 15) alle aktuellen Fehlermeldungen löschen Fehlercode siehe Fehlermeldungen
Ereignisspeicher	Alle loeschen Anzeigen	Ereignisspeicher. Anzeige der letzten Betriebszustandsmeldungen (max. 15) alle aktuellen Meldungen löschen Alarmer siehe Betriebszustände
Wartungsintervall	Abgelaufen/Aus noch 6 Monate noch 9 Monate noch 12 Monate	Wartungsintervall anzeigen und zurücksetzen Wartungsintervall abgelaufen, bzw. inaktiv Wartungsintervall läuft noch 6 Monate Wartungsintervall läuft noch 9 Monate Wartungsintervall läuft noch 12 Monate
Serviceinfo		Diverse Serviceinformationen
Firmware Update	OK Abbrechen	Firmware Update Firmware Update wird durchgeführt Firmware Update wird nicht durchgeführt
Test Ladespannung	OK Abbrechen	Test Ladespannung Ladespannung 10 s ein Test Ladespannung aus
Werkseinstellungen	OK Abbrechen	Rücksetzen auf Werkseinstellung Parameter werden zurückgesetzt Parameter werden nicht zurückgesetzt
Software Version	V1.5	Anzeige der Software-Version Aktuelle Version
Sprache	Deutsch English	Auswahl der Menüsprache Deutsch English

9 Hilfe im Problemfall

Problem	Ursache	Maßnahme
Störungs-LED am RWA-Taster leuchtet oder blinkt gelb.	Störung	▶ Eine von GEZE autorisierte Fachkraft verständigen.
Störungs-LED am RWA-Taster blinkt gelb/kurz (0,1 s).	Netzausfall	▶ Stromversorgung zur RWA-Notstromsteuerzentrale durch Elektrofachkraft prüfen lassen. ▶ Ggf. Sicherung austauschen. ▶ Bei Störung trotz intakter Stromversorgung eine von GEZE autorisierte Fachkraft verständigen.
Drücken des Lüftertasters bewegt die Fenster nicht.	Netzausfall oder andere Störung	▶ Prüfen, ob die Störungs-LED am RWA-Taster blinkt oder leuchtet (Maßnahmen s. o.).
	Regen-/Windsteuerung aktiv	Die Fenster lassen sich erst wieder öffnen, wenn Regen und Wind nachgelassen haben.
Fenster lassen sich nur teilweise öffnen.	Öffnungsweitenbegrenzung aktiv	Wenn die Fenster oft weiter geöffnet werden sollen als voreingestellt: ▶ Öffnungsweitenbegrenzung anpassen lassen.

10 Wartung

Die gesamte Anlage muss in regelmäßigen Abständen geprüft und gewartet werden:

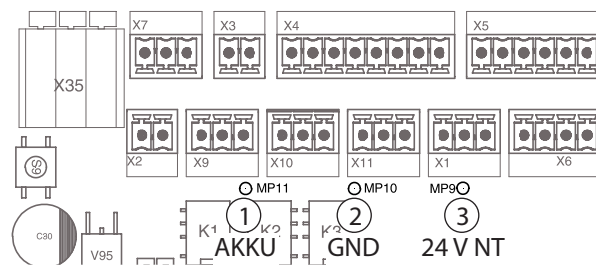
- Funktionsprüfung: monatlich
- Wartung: jährlich
- ▶ Wartung gemäß Prüfbuch „Kraftbetätigte Fenster in Lüftungs- und RWA-Anlagen sowie NRWGs“ durchführen und dokumentieren.



Kontroll- und Wartungsarbeiten dürfen nur von geschultem Fachpersonal durchgeführt werden.

- ▶ Netzspannung prüfen (230 V AC).
- ▶ Klemmverbindungen auf festen Sitz und Zustand.
- ▶ Kabel und Anschlussdrähte prüfen (auf Schäden).
- ▶ Anzeigen und Taster prüfen.
- ▶ Sicherungseinsätze prüfen.
- ▶ Einbaudatum des Akkus prüfen und Akku ggf. tauschen (spätestens 4 Jahre nach Einbau).
 - Nicht mehr funktionsfähige Akkus fachgerecht entsorgen.
 - Einbaudatum des neuen Akkus vermerken.
- ▶ Systemspannungen prüfen.

Messpunkte für Systemspannungen:



- 1 AKKU-Spannung/Ladespannung
- 2 GND Bezugspotential
- 3 Netzteilspannung

- ▶ Ladeschaltung prüfen, ohne AKKU:
 - AKKU-Sicherung F1 abstecken.
 - Parameter „Test-Ladespannung“ aktivieren.
Ladespannung wird für 10 s eingeschaltet (LEDs 2 und 3 blinken).
 - Spannung am Messpunkt (1) messen. Es ist eine Testspannung von 24 V messbar.
Während der Messung darf kein Kurzschluss erzeugt werden!
 - Nach der Messung AKKU-Sicherung einsetzen.
- ▶ Erhaltungsladespannung prüfen, mit vollgeladenem AKKU:
 - Ladestrom messen (bei vollem AKKU = Ladestrom < 10 mA)
 - AKKU-Spannung messen an Messpunkt (1) (Soll: 27,0 ... 27,6 V bei 20 °C)
- ▶ Ggf. Wartungsintervall zurücksetzen, siehe Kapitel 7.1.4, Parameter Nr. 3.

11 Lagerung

RWA-Notstromsteuerzentrale

- ▶ RWA-Notstromsteuerzentrale an einem geschützten Ort lagern.
- ▶ Falls die Anlage bereits in Betrieb war: RWA-Notstromsteuerzentrale vom Netz trennen und vom Akku trennen.

Blei-Akkus

Die Blei-Akkus entladen sich während der Lagerung selbst. Deshalb muss Folgendes beachtet werden:

- ▶ Lagerzeit möglichst kurz halten.
- ▶ Akkus bzw. verpackte RWA-Notstromsteuerzentrale vor Wärme geschützt bei Temperaturen unter 30 °C lagern.
- ▶ Wenn die Anlage nicht in Betrieb genommen wird, die Akkus spätestens alle 7 Monate nachladen.

Akkus nachladen

Zum Nachladen der Akkus gibt es 2 Möglichkeiten:

- ▶ Akkus mit einem handelsüblichen Ladegerät nachladen.
- oder –
- ▶ Akkus an die RWA-Notstromsteuerzentrale anklemmen.
- ▶ Akku-Sicherung einlegen.
- ▶ THZ Comfort an das Netz anschließen.
- ▶ Akkus für ca. 36 Stunden laden.



- ▶ Das neue Ladedatum auf den Akkus vermerken.

12 Entsorgung



- Alle Komponenten der RWA-Notstromsteuerzentrale müssen nach den gesetzlichen Bestimmungen für Sondermüll entsorgt werden.
- Akkus enthalten hochgiftige Schadstoffe und dürfen deshalb nur bei den vom Gesetzgeber vorgeschriebenen Sammelstellen entsorgt werden.

Informationen zum Batteriegesetz

(Anwendbar in Deutschland und in allen weiteren Ländern der Europäischen Union und in anderen europäischen Ländern, zusammen mit den ländereigenen Bestimmungen eines separaten Altbatterie-Rücknahmesystems.)

Nach dem Batteriegesetz sind wir verpflichtet, Sie im Zusammenhang mit dem Vertrieb von Batterien oder Akkus bzw. im Zusammenhang mit der Lieferung von Geräten, die Batterien oder Akkus enthalten, auf Folgendes hinzuweisen: Akkus und Batterien dürfen nicht in den Hausmüll. Die Entsorgung im Hausmüll ist laut Batteriegesetz ausdrücklich verboten. Als Endverbraucher sind Sie zur Rückgabe gebrauchter Batterien gesetzlich verpflichtet. Bitte entsorgen Sie Altbatterien an einer kommunalen Sammelstelle oder im Handel. Von uns erhaltene Batterien können Sie nach Gebrauch per Post an uns zurücksenden. Die Adresse lautet: GEZE GmbH, Wareneingang, Reinhold-Vöster-Str. 21–29, 71229 Leonberg.

Batterien, die Schadstoffe enthalten, sind mit dem Symbol einer durchgekreuzten Mülltonne gekennzeichnet. Unter dem Mülltonnen-Symbol befindet sich die chemische Bezeichnung des Schadstoffs, Cd für Cadmium, Pb für Blei, Hg für Quecksilber.

13 Technische Daten

Elektrische Daten und Anschlusswerte		
Betriebsspannung (primär)		230 V AC
Frequenz		50...60 Hz
Leistung		120 W
Vorsicherung		6,3 A
Ausgangsspannung für Antriebe		24 V DC ± 5 %; Akkubetrieb ± 15 %
Schaltstrom der Antriebslinie		4,5 A (max.) (30 % ED)
Notstromversorgung		72 h (max.)
Akkuspannung (Ladespannung temperaturkompensiert)		2 x 12 V
Nenn-Kapazität		2,1 bis 2,3 Ah
Lüftertaster		5 Stück
Melder pro Melderlinie	manuell (Taster)	8 Stück (max.)
	automatisch (RM oder WM)	10 Stück (max.)
Klemmenquerschnitt (mm)	Netzleitung	1,5 mm ²
	Motorleitung	2,5 mm ²
	Signalleitungen	1,5 mm ²
Minimale Ausgangsspannungen gemäß EN 12101-10 Tab. 5	Antriebe	20 V
	Meldelinien	19,5 V



Über die interne Notstromversorgung (Akkus) ist bei regelmäßiger Wartung gewährleistet, dass die RWA-Notstromsteuerzentrale nach 72 Stunden Netzausfall die angeschlossenen Antriebe mindestens 2x auf- und 1x zufahren kann.

Umgebungsbedingungen	
Umgebungstemperaturbereich (nach EN 12101 Klasse 1)	-5 ... +40 °C
Relative Luftfeuchtigkeit	75 % (Mittelwert über gesamte Lebensdauer) 90 % (max. 96 h fortlaufender Betrieb bei +40 °C)

Mechanische Daten THZ Comfort N4	
AP-Gehäuse	Aluminium Druckguss
Farbe	Unterteil: grau, RAL 7035
	Deckel: orange, RAL 2011 bzw. nach Ausführung (VdS-Zulassung nur für Farbe orange)
Schutzart	IP 30
Gehäusemaße B x H x T [mm]	140 x 248 x 85
Kabeleinführung	von oben, Aufputz oder Unterputz möglich

Mechanische Daten THZ N4	
AP-Gehäuse	Kunststoff, weiß
Schutzart	IP 30
Gehäusemaße B x H x T	193 x 285 x 89

13.1 Sicherungen

Art	Sicherung
Akku	F1 = 5 A (KFZ-Flachsicherung ISO 8820-3)
Netzteil (sekundär)	F2 = 5 A (KFZ-Flachsicherung ISO 8820-3)

13.2 Prüfungen

- DIN EN 12101-10
- VdS 2581
- VdS 2593

Contents




Symbols and means of representation.....	37
Product liability.....	37
Abbreviations	37
1 Safety instructions.....	37
1.1 General	37
1.2 Behaviour in the event of a fire.....	39
1.3 Intended use.....	39
2 Functions and properties	39
2.1 Overview of the RWA emergency power supply unit	39
2.2 Properties.....	40
3 Operation and displays at THZ Comfort N4	41
3.1 THZ Comfort N4 overview.....	41
3.2 Displays at THZ Comfort N4.....	41
4 Operation	42
4.1 Operation general.....	42
4.2 Ventilation mode	42
4.3 Alarm operation	42
4.4 Power failure and fault.....	45
5 Mounting.....	46
5.1 Mounting sequence (overview)	46
5.2 Mounting the THZ Comfort N4	46
5.3 Mounting the THZ N4	49
6 Connecting the control unit	52
6.1 Connecting the batteries.....	52
6.2 Connecting THZ Comfort N4 to the mains	52
6.3 Connecting THZ N4 to the mains	53
6.4 Connecting external components.....	54
7 Commissioning.....	60
7.1 LED displays and configuration.....	60
7.2 Operating states and error messages	63
8 Service terminal ST220	64
8.1 Operation of ST220.....	64
8.2 Service mode ST220	64
8.3 Service menu ST220	65
9 Help for problems	68
10 Maintenance.....	68
10.1 Maintenance of the control unit	68
11 Storage	69
12 Disposal.....	69
13 Technical data	70
13.1 Fuses.....	70
13.2 Tests.....	70

Symbols and means of representation

Warnings



In these instructions, warnings are used to warn against material damage and injuries.

- ▶ Always read and observe these warnings.
- ▶ Observe all the measures that are marked with the warning symbol and warning word.

Warning symbol	Warning word	Meaning
	DANGER	Danger for persons. Non-compliance will result in death or serious injuries.
	WARNING	Danger for persons. Non-compliance can result in death or serious injuries.
	CAUTION	Danger to persons. Non-compliance may lead to minor injuries.

Further symbols and means of representation

Important information and technical notes are emphasised in order to illustrate the correct operation.

Symbol	Meaning
	means "important note" Information to prevent property damage, to understand or optimise the operation sequences.
	means "additional information"
▶	Symbol for an action: Here you have to do something. ▶ Observe the sequence if there are several action steps.

Product liability

In accordance with the liability of manufacturers for their products as defined in the German "Produkthaftungsgesetz" (Product Liability Act), the information contained in these instructions (product information and proper use, misuse, product performance, product maintenance, obligations to provide information and instructions) is to be observed. Non-compliance releases the manufacturer from its statutory liability. GEZE shall not be liable if devices from other manufacturers are used with GEZE equipment.

Abbreviations

BMZ Fire alarm system
 RM Smoke detector
 R/W Rain/wind control
 RWA Smoke and heat extraction system
 WM Heat detector

1 Safety instructions

1.1 General

The specifications in this description always refer to the factory standard configuration. Changes in the software configuration of the control unit may only be carried out by qualified personnel trained by GEZE. A liability claim against the manufacturer or distributor of the control unit does not exist for damage that is due to interventions in the control unit which are not authorised by the manufacturer or its distributor.

The specifications in this description have to be observed when connecting components. Planning and calculation of the power network is to be done by a qualified installer and has to be carried out in accordance with the statutory regulations (in Germany for example in accordance with MLAR).

- ▶ Before the system is approved for operation carry out and log an insulation measurement of the supply network of the system.



- ▶ If support is required for planning and erecting the system, contact GEZE.



These instructions must be followed in order to ensure the safety of persons.

- ▶ Eliminate all the faults in the system immediately.
- ▶ Always keep the mounting instructions at hand near the control unit.

Duties of the owner-operator

- ▶ Protect the workplace against unauthorised entry.
- ▶ Ensure that mounting, commissioning and maintenance are only carried out by qualified personnel authorised by GEZE. GEZE shall not be liable for injuries or damage resulting from unauthorised modification of the equipment.
- ▶ Ensure that the keys for the RWA switch are only available for instructed personnel.

Electrical system

- ▶ Before working on the electrical system, disconnect the power supply (mains and battery), check that it is not live and secure it against being switched on again.
- ▶ Ensure that the connection to the power supply is only carried out by a qualified electrician. The power connection and safety earth conductor test must be carried out in accordance DIN VDE 0100-600 or in accordance with National Standards for countries other than Germany.
- ▶ Use an on-site, 2-pole automatic circuit breaker with locking option, according to the permissible current carrying capacity of the cable, as the disconnecting device on the mains side.

After the system housing has been opened, live parts are exposed. The connecting terminals for system components in parts have a low voltage of ≤ 50 V.

- ▶ Do not activate the mains and battery voltage until all the system components have been connected.
- ▶ When replacing the batteries use only batteries approved by GEZE.
- ▶ Ensure that the control unit cannot be opened by unauthorised persons.
- ▶ Use only cables prescribed in the cable plan. Lay screening in accordance with the wiring diagram.
- ▶ Specify cable types (e.g. fire protection cables) and required degree of protection in agreement with the local inspection authority.
- ▶ Always use insulated wire-end ferrules for wire cores.
- ▶ Insulate unused wires.
- ▶ Secure loose cables with cable ties.

Maintenance

A safety-related test with maintenance has to be carried out by GEZE-authorised specialist as required – at least once every 12 months. You are given written proof of the test. All the batteries have to be replaced at the latest after 4 years.

Spare parts

GEZE shall not be liable if products from other manufacturers are used with GEZE equipment.

- ▶ Use only original GEZE parts for repair and maintenance work.

Regulations and standards

Warranty claims require mounting, installation and maintenance in accordance with the manufacturer's specifications by a specialist company. Observance of all the relevant statutory regulations and instruction in correct operation lie in the responsibility of the owner-operator or the installer commissioned by the owner-operator respectively.

- ▶ Maintain the system in accordance with the statutory regulations.
- ▶ Observe the maintenance specifications.
- ▶ Observe the latest versions of guidelines, standards and country-specific regulations, in particular:
 - ASR A1.7 "Guidelines for doors and gates"
 - DIN VDE 0100-600 "Setting up of low-voltage installations"
 - DIN EN 60335-2-103 "Safety of electrical devices for home use and similar purposes; special requirements for drives for gates, doors and windows"
 - Accident prevention regulations, in particular DGUV Regulation 1 "Accident prevention regulations, principles of prevention" and DGUV Regulation 3 "Accident prevention regulations, electrical systems and equipment".
 - VDE 0833 "Alarm systems for fire, intrusion and hold-up"
 - VDE 0815 "Wiring cables for telecommunication and data processing systems"
 - MLAR "Model Guideline for Line Systems"
- ▶ The measures for security and prevention of crushing, impact, shearing or drawing-in spots, in particular at points with a height of less than 2.5 m are to be considered and carried out. One measure is, for example, to use a switch with an OFF default setting (for example GEZE vent switch LTA-LSA Mat. No. 118476). In the case of children or persons with a limited ability to judge, a key-operated switch with an OFF default setting has to be used (e.g. GEZE Mat. No. 117996 for SCT, 090176 for cylinder). The switch has to be mounted so that the points of danger can be seen.

1.2 Behaviour in the event of a fire



WARNING!

Danger of fatal injury in case of malfunctions during a fire since the rescue routes can fill with smoke!

The system has to function free of faults.

- ▶ Eliminate all the faults immediately.
- ▶ If the **yellow** fault display of the RWA switch lights up, inform those responsible immediately.

The emergency functions of the RWA emergency power supply unit are triggered by the RWA switch in case of a fire.

In order to reset a fire alarm the RWA emergency power supply unit may only be opened by an instructed operator. The safety instructions and fire protection regulations in particular must be observed.

1.3 Intended use

With the emergency power supply unit rooms are ventilated and in case of a fire smoke extracted automatically. The THZ emergency power supply unit fulfills sound engineering practice and conforms to the applicable safety regulations. The system is designed solely for use in dry rooms.

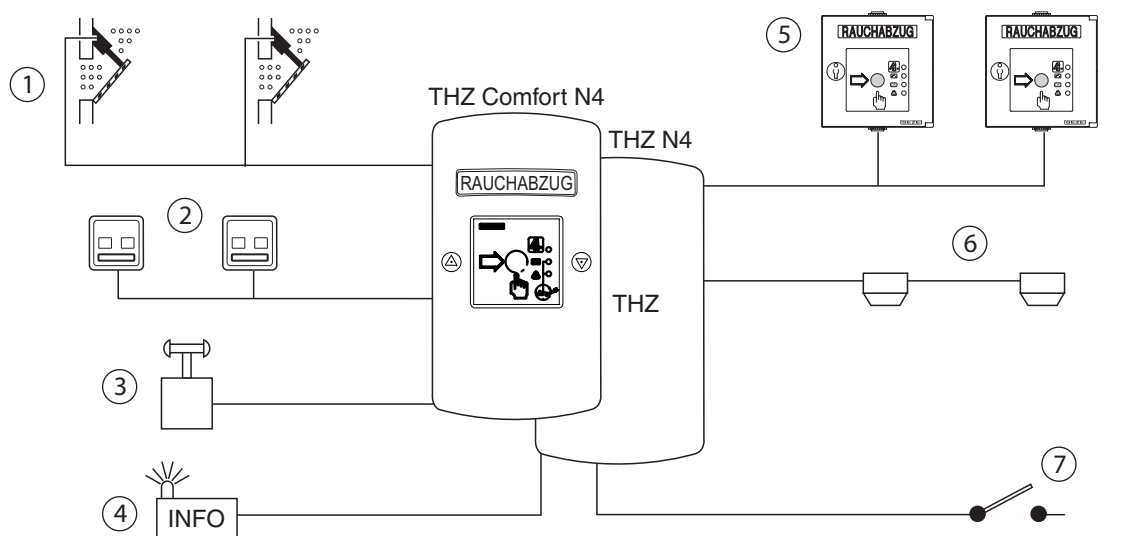
2 Functions and properties

The RWA emergency power supply unit is the central control unit to which all components are connected. The RWA emergency power supply unit controls the behaviour of the components, supplies them with power and bridges power outages.

The RWA emergency power supply unit controls the smoke and heat extraction (RWA) of staircases, factory buildings, etc. Windows and smoke extraction openings can be controlled for normal ventilation operation by means of drives. In the case of a fire alarm the windows and smoke extraction openings are opened or closed automatically, depending on the configuration of the RWA emergency power supply unit.

2.1 Overview of the RWA emergency power supply unit

THZ N4/THZ Comfort N4



- | | | | |
|---|--|---|---|
| 1 | Drives of windows and smoke extraction flaps | 5 | RWA switch |
| 2 | Vent switch | 6 | Smoke detector and heat differential detector |
| 3 | Rain/wind control | 7 | Alarm from external fire alarm system |
| 4 | Alarm/fault signals | | |

2.2 Properties

- Controlling of motorised 24-V DC drives for smoke and heat extraction in case of fire
- Controlling of a controlled natural ventilation
- Processing of triggering signals of manual and automatic smoke alarms and smoke alarm systems
- Manual and automatic ventilation control (via vent switches, wind-rain sensors, room temperature sensor, etc.)
- Passing of all important operating states to external evaluation components
- Possibility of maintenance and configuration
- NRA/RWA operation in case of failure if the mains power supply via batteries
- Line monitoring of all the connected manual and automatic detectors as well as of the drive lines
- Optical operating and fault indications of rapid fault localisation
- Digital storage of important operating states and of the service settings
- Temperature sensor for temperature-dependent battery charging

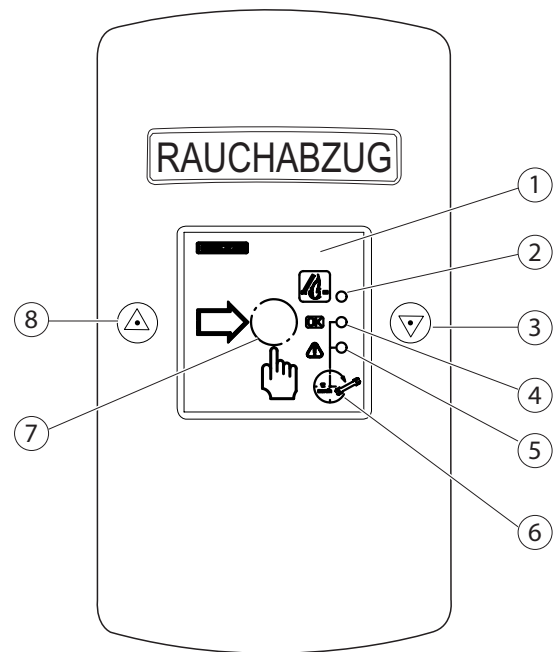
THZ Comfort N4 only

- Integrated RWA switch with LEDs
- Integrated vent switch with LEDs
- Illumination of the internal RWA switch

3 Operation and displays at THZ Comfort N4

3.1 THZ Comfort N4 overview

- 1 Integrated RWA switch
- 2 LED alarm
- 3 Vent switch CLOSED with LED CLOSED (green)
- 4 LED Operation OK
- 5 LED Fault
- 6 Symbol maintenance display
- 7 Alarm button
- 8 Vent switch OPEN with LED OPEN (red)



3.2 Displays at THZ Comfort N4

Symbol	Display	Meaning	
	Alarm (red)	lights up flashes	Alarm Alarm acknowledged, signal is still active
	Operation (green)	lights up	System free of faults, power available
	Fault (yellow)	lights up flashes	Fault Power failure
	Window OPEN (red)	lights up flashes	Window is not closed Motor runtime OPEN, window is opening
	Windows CLOSED (green)	lights up flashes	Window is closed Motor runtime CLOSED, window is closing
	Operation (green) Fault (yellow)	flashing together	Maintenance interval expired

4 Operation

4.1 Operation general



WARNING!

Danger of fatal injury in case of malfunctions during a fire since the rescue routes can fill with smoke.

The system has to function free of faults.

- ▶ Eliminate all the faults immediately.
- ▶ If the **yellow** fault display of the RWA switch lights up, inform those responsible immediately.



Faults in the system have to be eliminated immediately.

- ▶ Ensure that the operator of the system is instructed at least in the operating modes described below.

Manual triggering at alarm (EMERGENCY-OPEN)

- ▶ Break the glass at the RWA switch and press the alarm switch.

Manual opening and closing of the ventilation

- ▶ Press the OPEN or CLOSE switch at the vent switch or the ventilation control unit.
 - Pressing the switch briefly for approx. 1 second is sufficient for latching (no continuous contact). The process can be stopped by pressing the opposite switch.
 - In the case of dead-man operation the ventilation only closes as long as the switch is pressed.
 - In case of Dead-man operation, „Window OPEN“ LED lights up continuously.



Automatic opening and closing (e.g. wind-rain control) takes priority over manual operation.

4.2 Ventilation mode

Opening and closing windows

The ventilator group has one or more vent switches with which the windows of the ventilator group can be opened and closed together.

Opening width restriction

The service technician can specify a time-controlled opening width limitation of the windows for the ventilator group. When the drives receive an Open signal via the vent switch, they stop after the specified opening time. Further opening of the windows is not possible until the Close switch has been pressed.



The opening width limitation is only effective during ventilation operation, not during a fire alarm.

Rain/wind control

If a rain/wind control is connected, all the windows are closed in the case of rain or strong wind. The vent switches are then out of operation.

Automatic step control

The service technician can configure an automatic step control for the ventilator group. The drives are then only actuated for an adjustable time whenever an actuation signal is given by a vent switch.

Automatic ventilation control

When this setting is used, the drives are closed after an opening process automatically again after an adjustable period.

4.3 Alarm operation

Triggering an alarm

Manually:


- ▶ Break the glass at the external or internal RWA switch.
- ▶ Press in the pushbutton.

Automatic triggering in the following situations:

- A smoke detector detects smoke.
- A heat differential detector detects a temperature rise which exceeds the limit.
- A fire alarm system sends an alarm signal to the RWA emergency power supply unit.

Processes and signals during an alarm

When an alarm is triggered the alarm programme of the RWA emergency power supply unit runs:

- Windows and smoke extraction flaps of the fire compartment open (normal configuration) or close.
- A red alarm display lights up at the RWA switches: 
- The RWA emergency power supply unit emits signal, for example to a external horn.
- The vent switches are blocked.
- The rain/wind control is ignored.

Terminating an alarm

The alarm state can be cancelled by two methods:

- ▶ Resetting the RWA emergency power supply unit.
- or –
- ▶ Reset any RWA switch.

When the alarm state has been cancelled, alarm signals are no longer output and the vent switches can be operated again.



WARNING!

Danger of fatal injury in case of malfunctions during a fire since the rescue routes can fill with smoke.

If the system is not reset completely (the red alarm display still lights up), it is not completely functional in the case of a new alarm.

- ▶ Always reset the system completely after an alarm.

Resetting the system completely

The method for resetting the RWA emergency power supply unit depends on the cause of the alarm.

By an RWA switch:

- ▶ Reset the RWA switch.

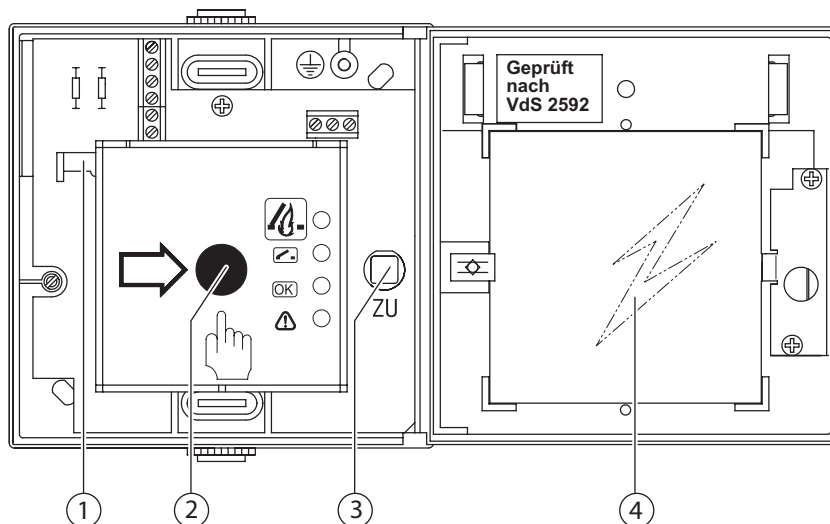
By a smoke detector or by a heat differential detector:

- ▶ Reset the smoke detector line and RWA switch.

By an external fire alarm system:

- ▶ Switch off the alarm signal of the external fire alarm system and reset the RWA switch.

Reset the RWA switch.



- ▶ Open the RWA switch with key.
- ▶ Unlock the black pushbutton (2) with slider (1).
- ▶ Press the green CLOSE button (3).

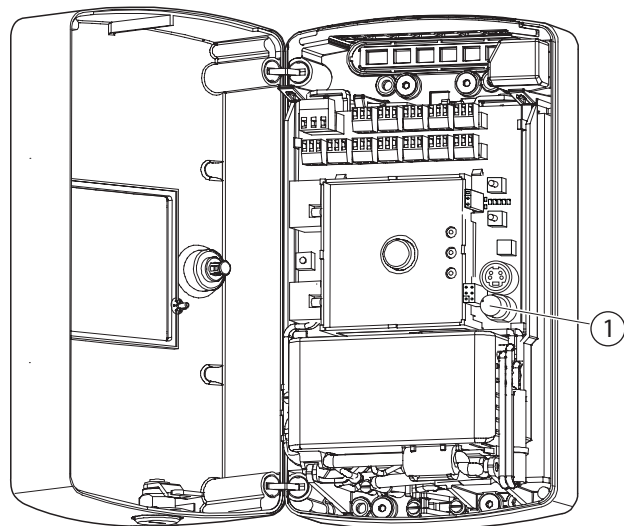
The fire alarm is reset.

The windows and smoke extraction flaps close again, the alarm is cancelled and the RWA emergency power supply unit is reset.

- ▶ Replace the broken pane (4).
- ▶ Close the RWA switch again.

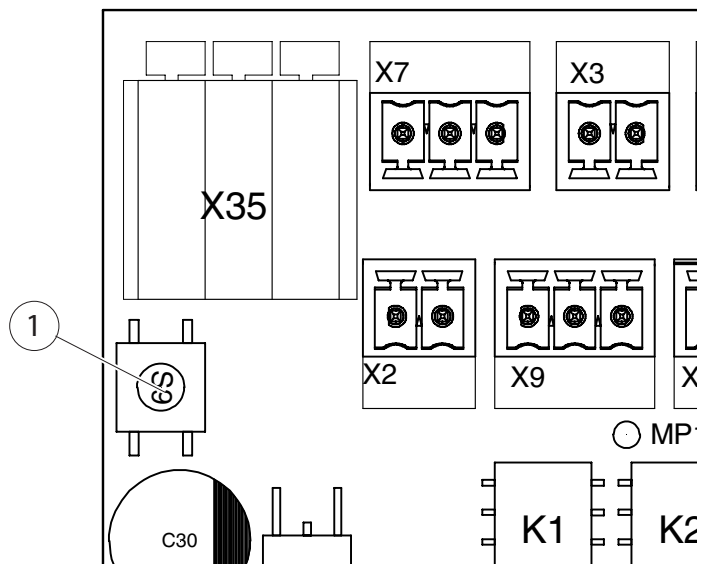
Resetting the RWA switch at the THZ Comfort N4

- ▶ Open the cover of the THZ Comfort.
 - ▶ Press the switch (1).
- The fire alarm is reset.
- ▶ Lock the cover again.



Resetting smoke detector lines

- ▶ Open the housing of the THZ.
 - ▶ Press the Reset smoke detector switch (1).
- The smoke detectors are reset.
- ▶ Lock the housing again.



Checking resetting

After the alarm has been reset, the red alarm indicator lamp at the RWA switches extinguishes, alarm signals are no longer output and the windows can be opened and closed again with the vent switches. The RWA emergency power supply unit is ready for alarms again.

If the red alarm indicator lamp does not extinguish, at least one of the following alarm signals is still active at the RWA emergency power supply unit. This has to be deactivated:

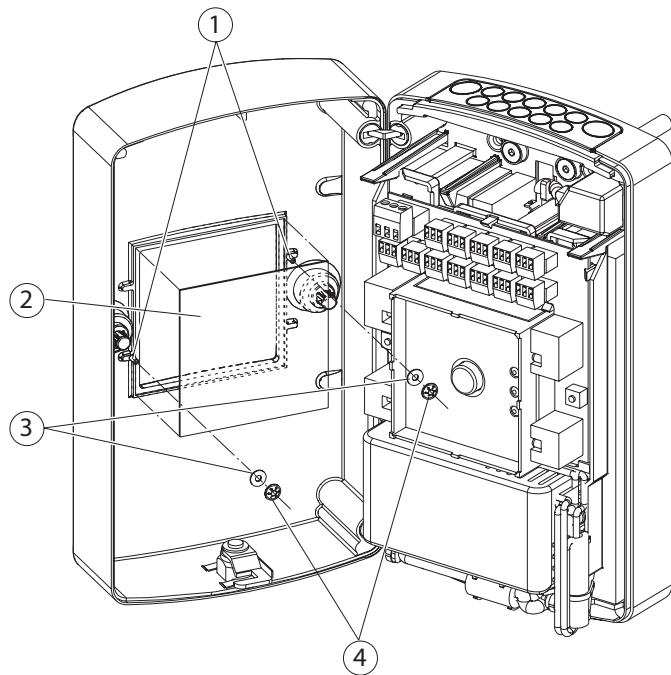
- Alarm signal of an RWA switch
- Alarm signal of a smoke detector
- Alarm signal of an external fire alarm system

THZ Comfort N4 only: Replacing the glass pane

CAUTION
Cuts!

- ▶ Ensure that you do not cut yourself on the broken glass.

- ▶ Open the housing at the THZ Comfort N4.
- ▶ Use suitable pliers to pull the lock washers (4) off the pins (1).
- ▶ Insert the new glass pane (2).
- ▶ Slide the rubber washers (3) onto the pins (1).
- ▶ Secure the glass pane with new lock washers (4).



4.4 Power failure and fault

Power failure and faults are displayed at the fault LED at the RWA switch and at the LEDs of the emergency power supply unit.

Operating state	Fault LED at the RWA switch or at the THZ	Emergency power supply unit
Normal	Green, lights up continuously	Service LED 1 lights up
Power failure	Yellow, flashes briefly (0.1 s)	Service LEDs are dark
Fault	Yellow, lights up continuously or flashes	Red Service LED flashes

Power failure

The RWA emergency power supply unit has an integrated emergency power supply that can bridge power failures for at least 72 hours (e.g. for maintenance work or during a fire). Prerequisite is a good condition of the batteries and an interconnection with external components in accordance with these instructions).

The emergency functions of the RWA emergency power supply unit remain during a power failure. On the other hand, the normal ventilation operation via the vent switch is disabled in order to maintain the capacity of the batteries as long as possible.

WARNING!

Danger of fatal injury via electric shock!

- ▶ Work on the power supply may only be carried out by a qualified electrician.
- ▶ Eliminate the cause of the power failure and check the power supply of the RWA emergency power supply unit.
 - If necessary, replace the fuse.
 - In case of faults despite an intact power supply, contact a specialist authorised by GEZE.

Fault

Work in the control cabinet is required in case of a fault with a yellow illuminated fault LED.

- ▶ Contact a specialist authorised by GEZE.

5 Mounting

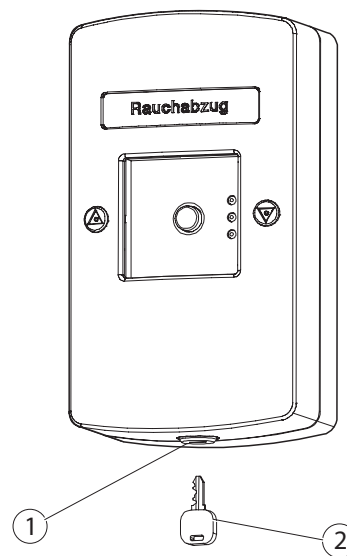
5.1 Mounting sequence (overview)

- ▶ **!** Before starting work check the completeness and correctness of the delivery using the delivery note. Later complaints can no longer be recognised.
- ▶ Fasten the housing securely and keep easily accessible for maintenance.
- ▶ Mount the drives and control elements (observe the permissible connection values and specifications of the respective mounting instructions).
- ▶ Introduce the lines through the line-feed in the control unit.
- ▶ Connect external components.

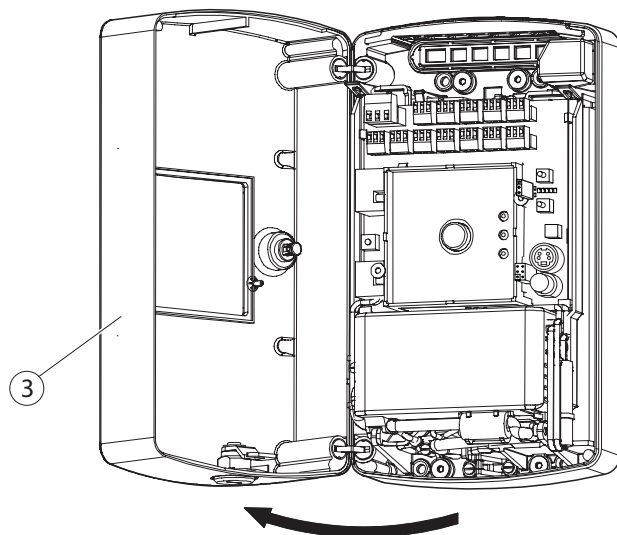
5.2 Mounting the THZ Comfort N4

Unlock and open the housing cover

- ▶ Unlock the lock (1) with the enclosed key (2).

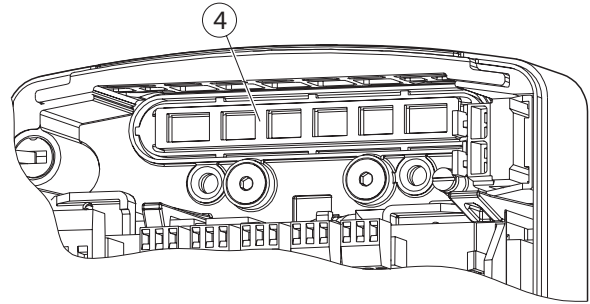


- ▶ Open the cover (3).



Fastening the housing to the wall (at cable feed directly out of the wall)

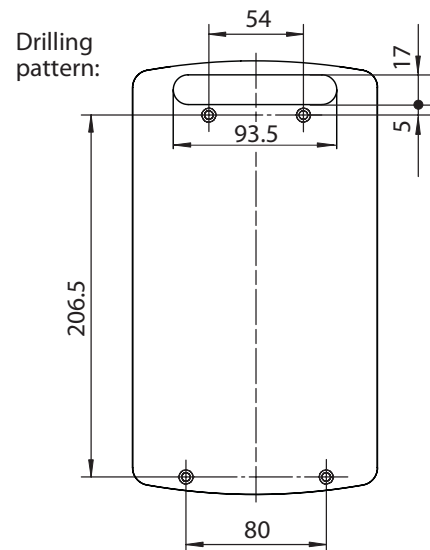
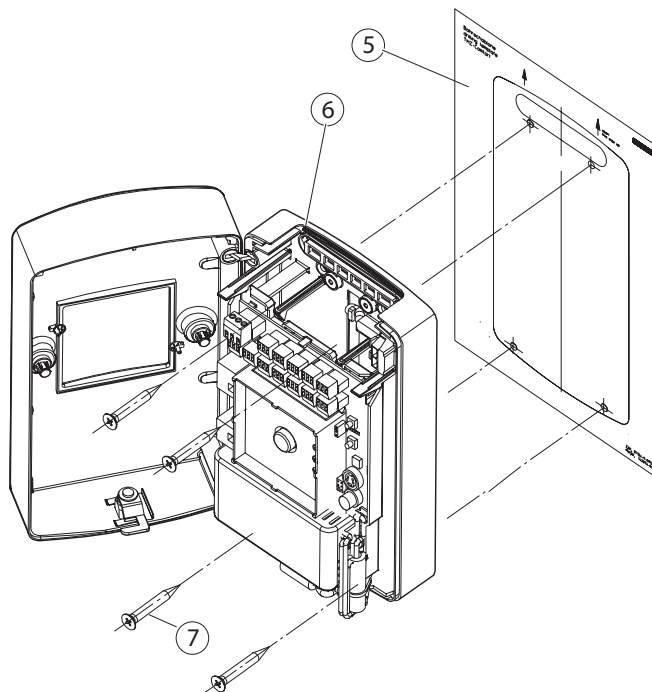
- ▶ Break out the cable insertion opening (4).



DANGER!
Danger of death from electric shock!

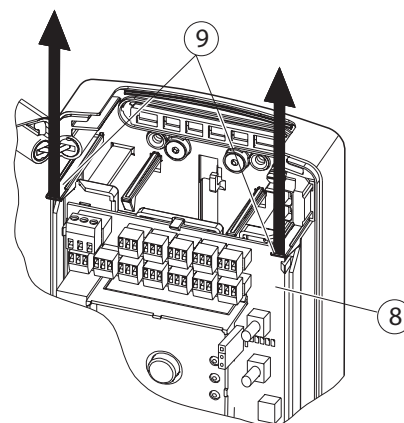
- ▶ Ensure that you do not drill into wiring.
- ▶ Before drilling ascertain the course of the electrical wiring in the wall.

- ▶ Use the enclosed drilling template (5) to drill holes for screws into the wall.
- ▶ Use 4 countersunk screws (7) (not in the scope of delivery) to screw the housing (6) onto the wall.

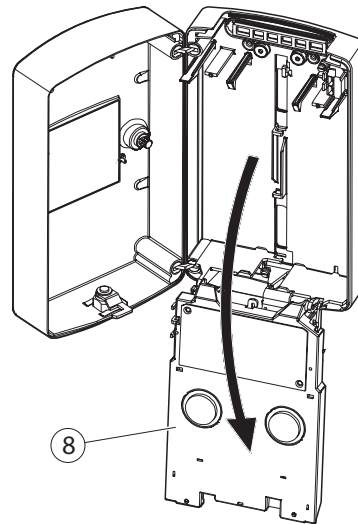


Inserting the batteries

- ▶ Push the lever (9) upwards.
- ▶ The locking mechanism of the swivel panel is (8) released.

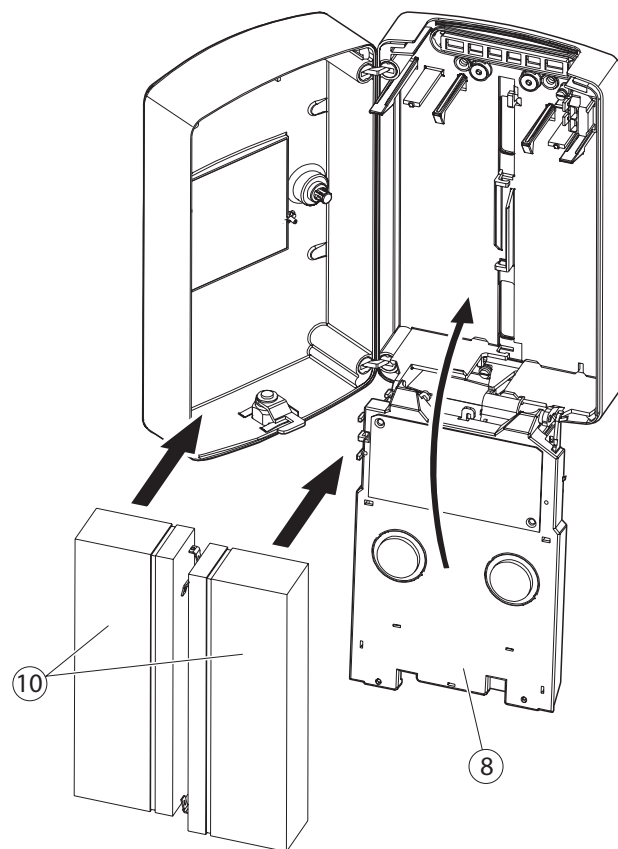


- ▶ Swing the swivel panel (8) downwards.



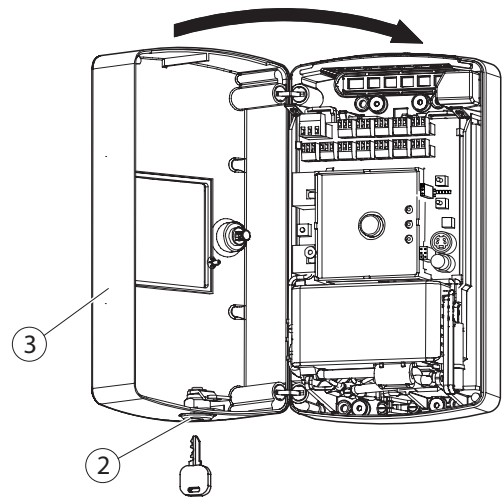
! **Danger of short-circuit**
The THZ and the batteries can be damaged by a short-circuit.

- ▶ Ensure that the connecting contacts of the batteries (10) do not touch each other.
- ▶ Connect the battery cables to the battery connections in accordance with the "Battery connection drawing" (see Section 6.1).
- ▶ Insert the batteries (10) into the provided battery mounts.
- ▶ Swing the swivel panel (8) back upwards.
- ▶ Ensure that the locking mechanism latches in at both sides.



Close the housing cover

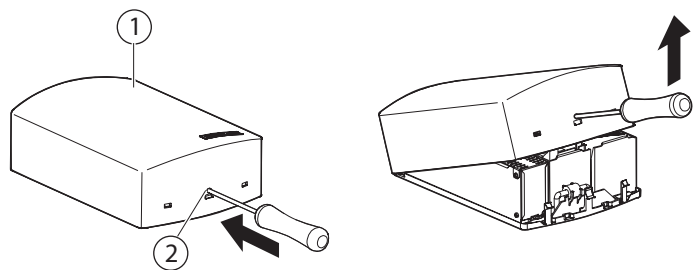
- ▶ Close the housing cover (3) and lock it with the lock (2).



5.3 Mounting the THZ N4

Fasten the back plate to the wall

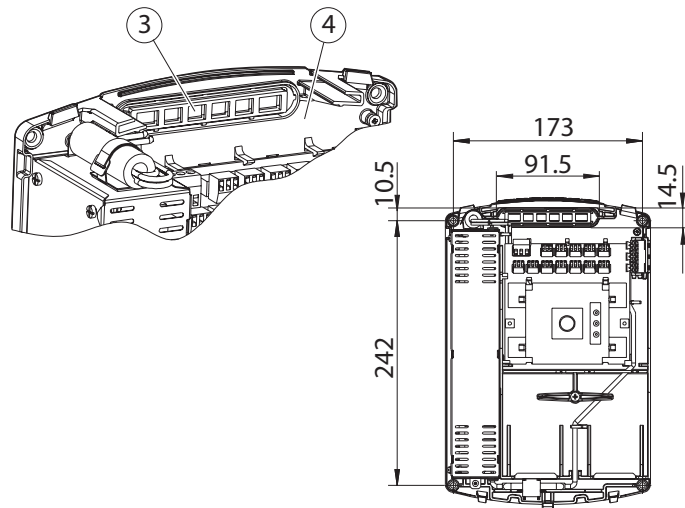
- ▶ Insert a screwdriver or similar tool into the hole (2).
- ▶ Pull the cover (1) off upwards.




- ▶ In case of line-feed directly from the wall: Break out the cable insertion opening (3).

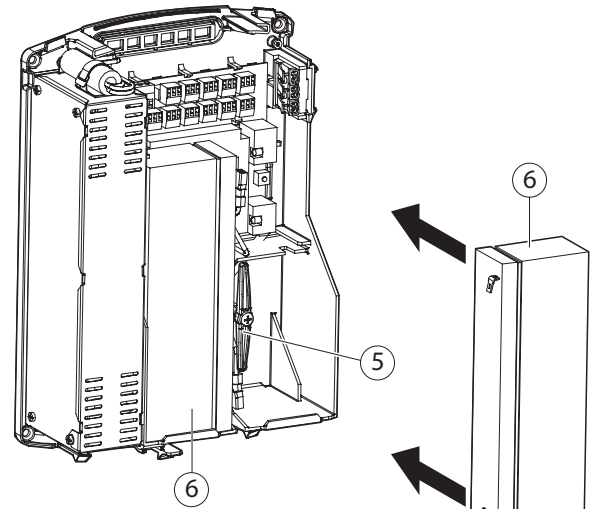


- ▶ Ensure that the screw-on surface is flat and that the back plate (4) lies plane on the underground.
- ▶ Drill the fitting holes in accordance with the drilling image.
- ▶ Fasten the back plate (4) onto the wall with countersunk screws.

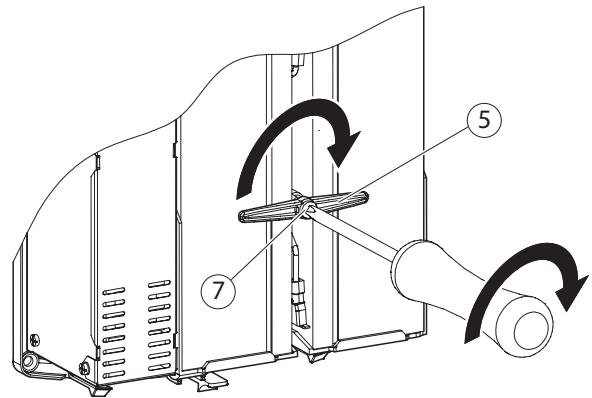


Inserting the batteries

- ▶  Ensure that the connecting of the batteries do not contact (danger of short-circuit).
- ▶ Set the battery holding bracket (5) vertically.
- ▶ Connect the battery cable to the connections of the batteries (6) as described in the glued-in battery connection diagram (see Section 6.1).
- ▶ Insert the batteries (6) into the battery mounts.



- ▶ Turn the battery holding bracket (5) by 90° into the locking position.
- ▶ Tight the screw (7) so that the batteries are clamped slightly.

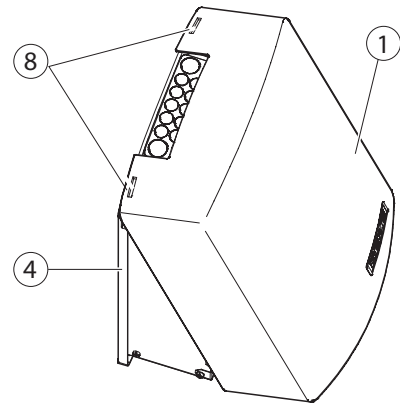


Connecting cable

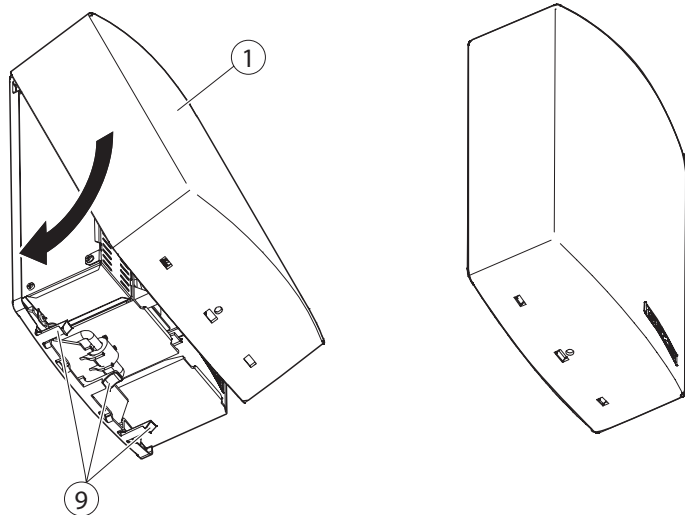
- ▶ Connect the cable to the terminals in accordance with the connection overview (Chapter 6.4.1).

Putting on the housing cover

- ▶ Hook the housing cover (1) at the top into the tabs (8) of the back plate (4).



- ▶ Press the housing cover over the lower lugs (9) of the back plate and let it latch in.



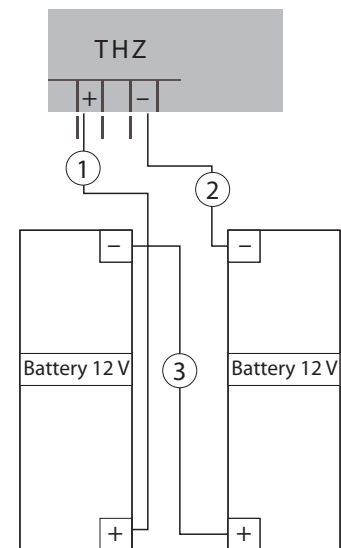
6 Connecting the control unit

6.1 Connecting the batteries

- !** **Deep discharge of the batteries.**
- ▶ Only connect the batteries once the 230 V mains voltage is permanently available.

- !** **Incorrectly connected batteries can cause damage to property.**
- ▶ When connecting the batteries ensure that the polarity is correct.

- 1 Connecting cable + (red)
- 2 Connecting cable - (black)
- 3 Connecting cable batteries (black)



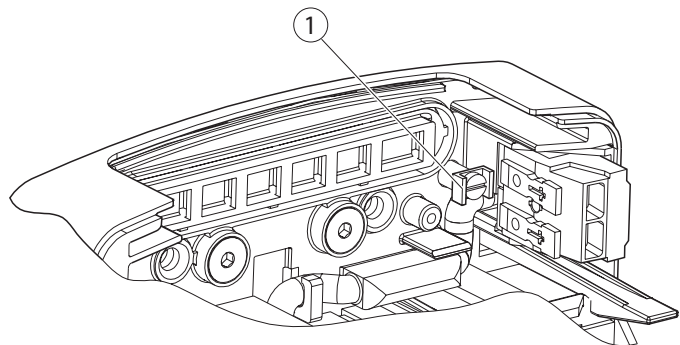
6.2 Connecting THZ Comfort N4 to the mains

After all the components have been connected and configured correctly as well as the connections checked, the mains voltage can be connected by a qualified electrician.

! **DANGER!**
Danger of death from electric shock!

- ▶ Before connection the voltage supply switch off the power supply and secure it against restarting.
- ▶ Ensure the safe isolation from the customer power supply cable.

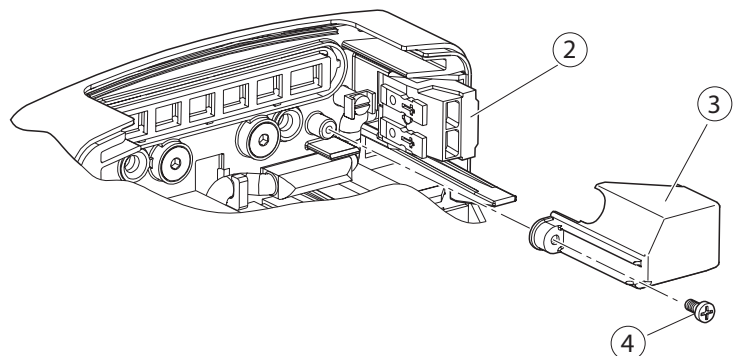
- ▶ Connect the protective contact of the power connection cable to the earthing terminal (1).



- ▶ Connect the cables to the terminals.

- !** ▶ Lay the conductor sheaths up to under the power connection cover.

- ▶ After connecting the power connection cable put the connection cover (3) over the connecting terminal (2).
- ▶ Fasten with screw (4).



6.3 Connecting THZ N4 to the mains

After all the components have been connected and configured correctly as well as the connections checked, the mains voltage can be connected by a qualified electrician.



DANGER!

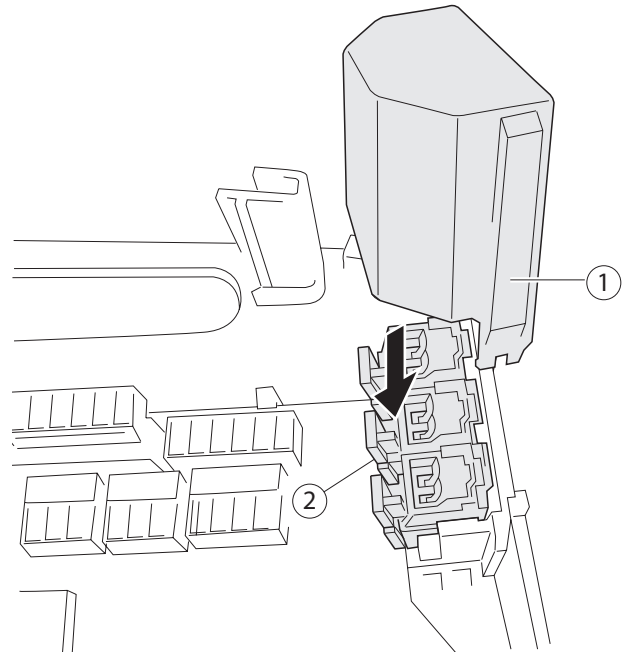
Danger of death from electric shock!

- ▶ Before connection the voltage supply switch off the power supply and secure it against restarting.
- ▶ Ensure the safe isolation from the customer power supply cable.

- ▶ Connect the customer power supply cable to the mains connection terminals (2) of the THZ.

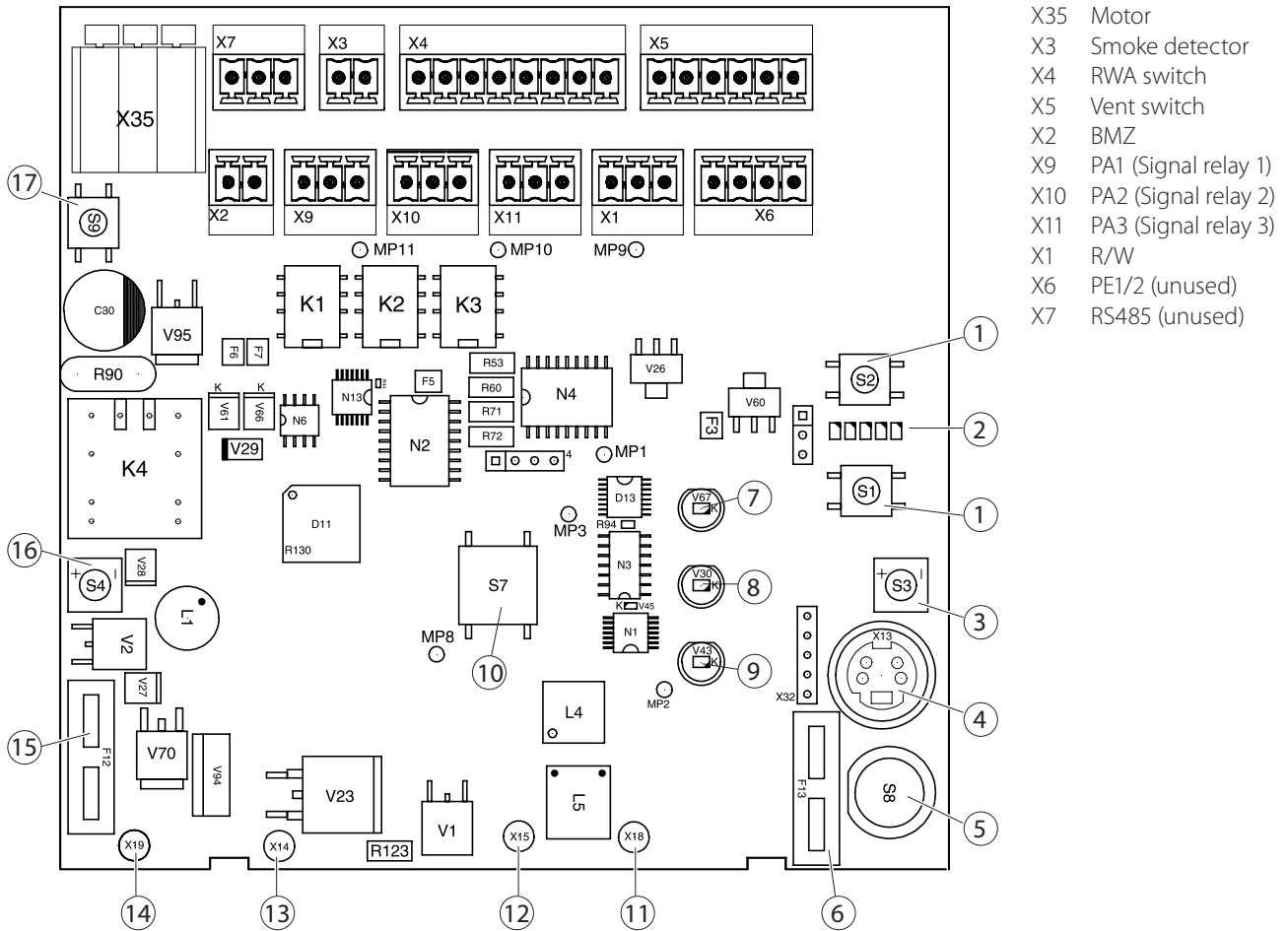


- ▶ Lay the conductor sheaths up to under the power connection cover.
- ▶ Put on the cover (1) for the power connection and screw it tight.



6.4 Connecting external components

6.4.1 Connection overview



- X35 Motor
- X3 Smoke detector
- X4 RWA switch
- X5 Vent switch
- X2 BMZ
- X9 PA1 (Signal relay 1)
- X10 PA2 (Signal relay 2)
- X11 PA3 (Signal relay 3)
- X1 R/W
- X6 PE1/2 (unused)
- X7 RS485 (unused)

- 1 Service button
- 2 Service display
- 3 Vent switch CLOSED with LED *
- 4 Connection ST220
- 5 CLOSED/Reset switch *
- 6 Fuse power supply
- 7 LED Alarm *
- 8 LED Operation *
- 9 LED Fault *
- 10 Alarm switch *
- 11 Battery -
- 12 Power pack +
- 13 Power pack -
- 14 Battery +
- 15 Fuse battery F1
- 16 Vent switch OPEN with LED *
- 17 Reset smoke detector switch

* THZ Comfort N4 only

Cable cross-section

Connection	Current	Cable cross-section/diameter	Cable length	Terminal cross-section (max.)	Miscellaneous
X4, X5	≤100 mA	≥0.8 mm	≤400 m	1.5 mm ²	
X2, X3	≤100 mA	≥0.8 mm	≤400 m	1.5 mm ²	Max. of 10 smoke or heat detectors
X6	≤200 mA	≥0.8 mm	≤400 m	1.5 mm ²	
X9, X10, X11	≤500 mA	≥0.8 mm	≤400 m	1.5 mm ²	Potential-free, max. 30 V

Calculation equation for cable cross-section (drives), X8

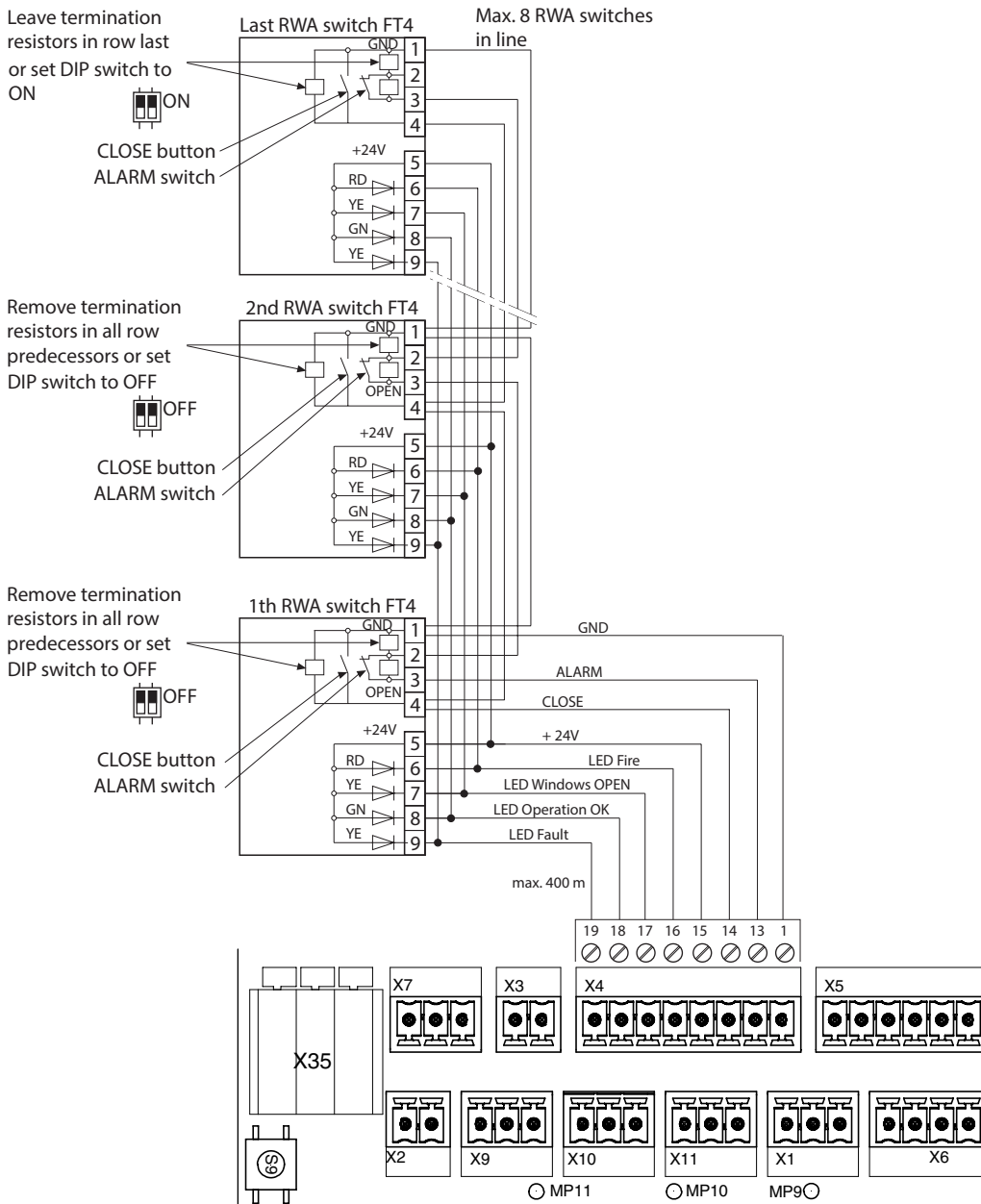
Cable cross-section = Cable length × Total current of all the drives / 73

Examples of maximum cable lengths depending on cable cross-section and total current of the drives:

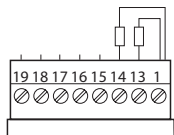
Cable cross-section	1 A	2 A	4 A	4.5 A
1.5 mm ²	100 m	50 m	25 m	23 m
2.5 mm ²	180 m	90 m	45 m	40 m

Max. terminal cross-section: 2.5 mm²

6.4.2 Connecting the RWA switch

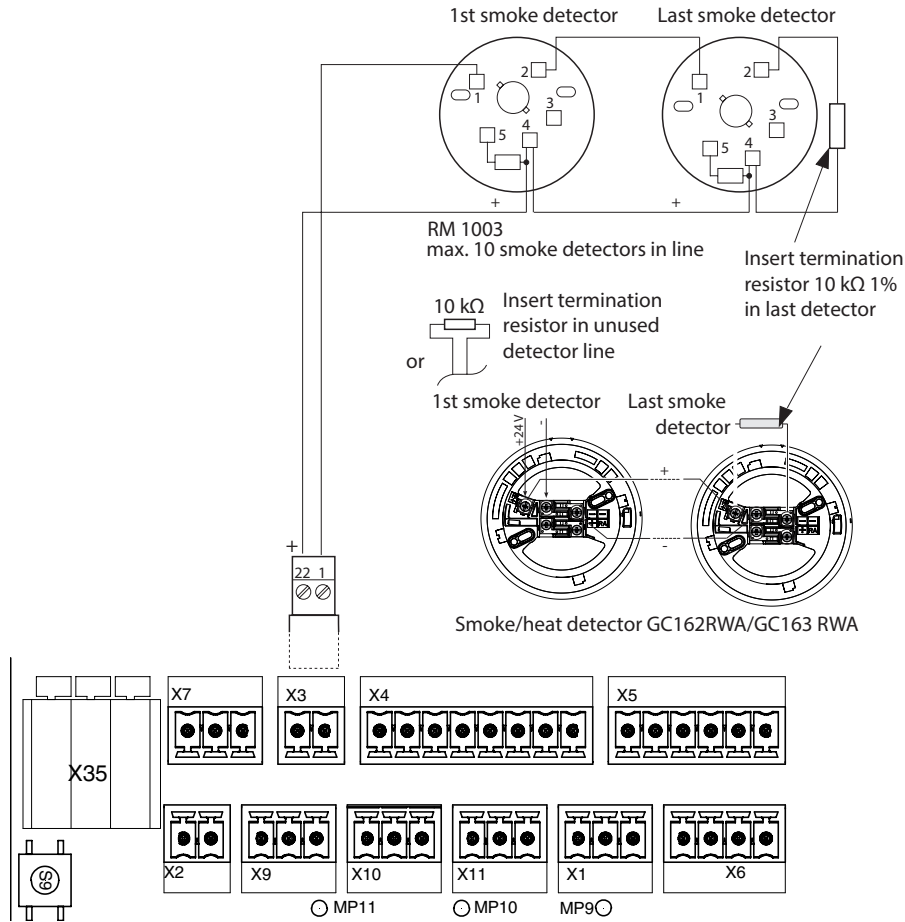


▶ Install 2 termination resistors with 22 kΩ each in unused detector lines.

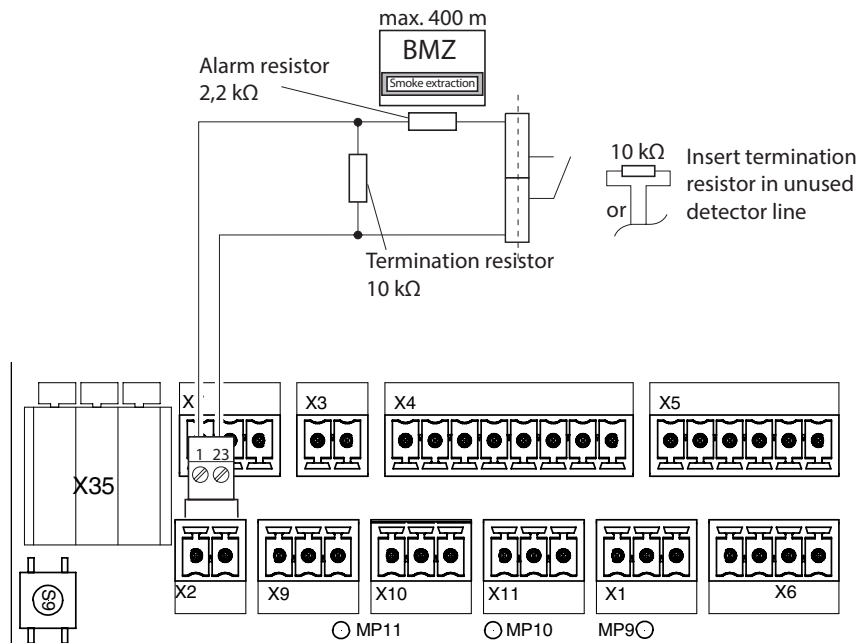


▶ Connecting the conductor shield to Terminal 1 (GND).

6.4.3 Connecting the smoke detector



6.4.4 Connecting the fire alarm system

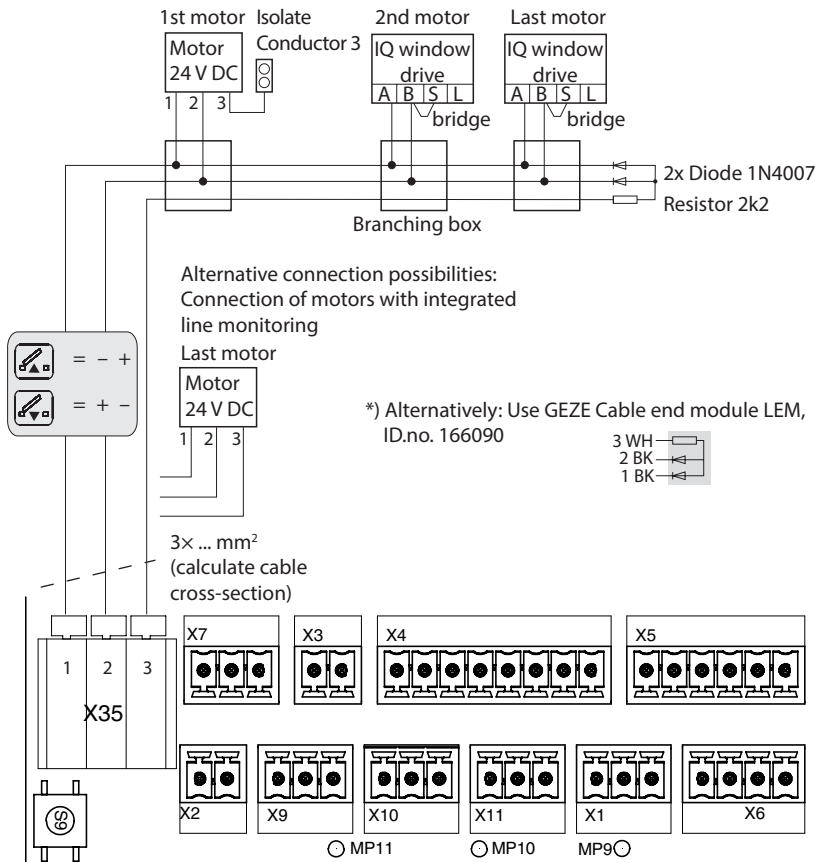


► Connecting the conductor shield to Terminal 1 (GND).

6.4.5 Connecting the drives

i Drives 24 V DC, max. 4.5 A

Connection of standard drive or IQ windowdrives without distinction between ventilation and RWA operation

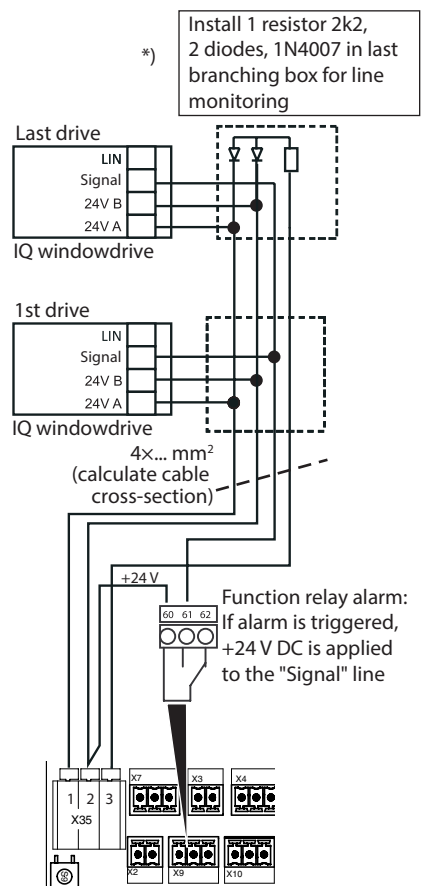


Calculating cross-sections for motor cables

Min. cable cross-section 1.5 mm²

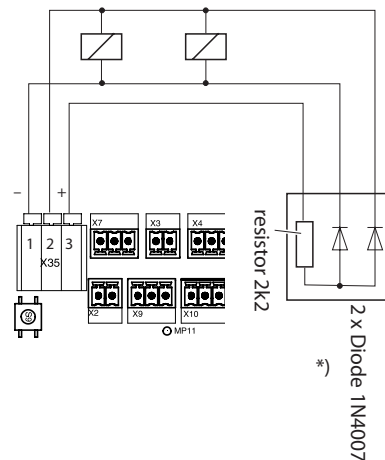
$$\text{Cable cross-section} = \frac{\text{Cable length} \times \text{Total current of all the drives}}{73}$$

Connection of IQ windowdrives with distinction between ventilation and RWA operation



Relay PA1 has to be configured to alarm

Connecting retention magnets or electro-magnetic lock (max. 1.0 A)

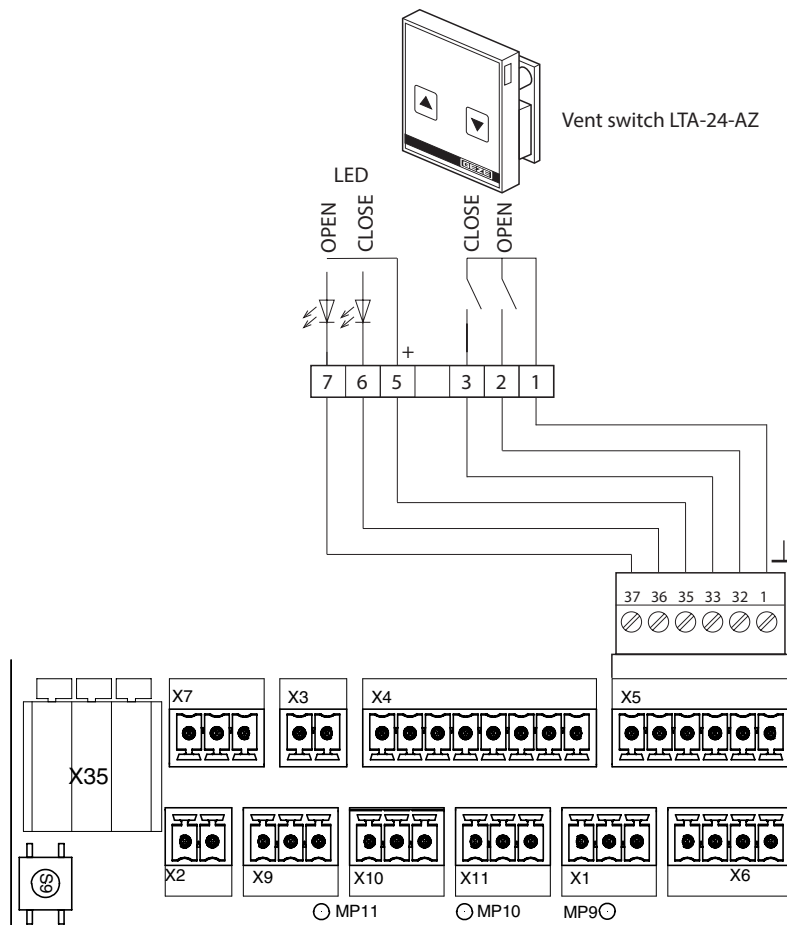


Parameter "Motor operating mode" has to be set to retention magnet

6.4.6 Connecting the vent switch

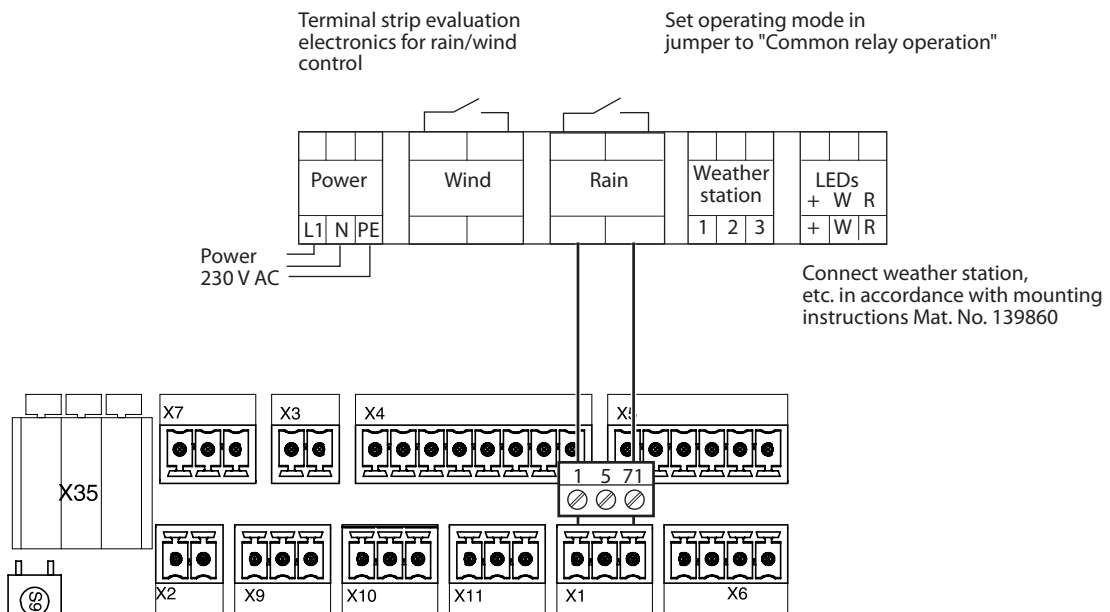


When a vent switch is connected without LED display, Terminals 35, 36 and 37 are unused.

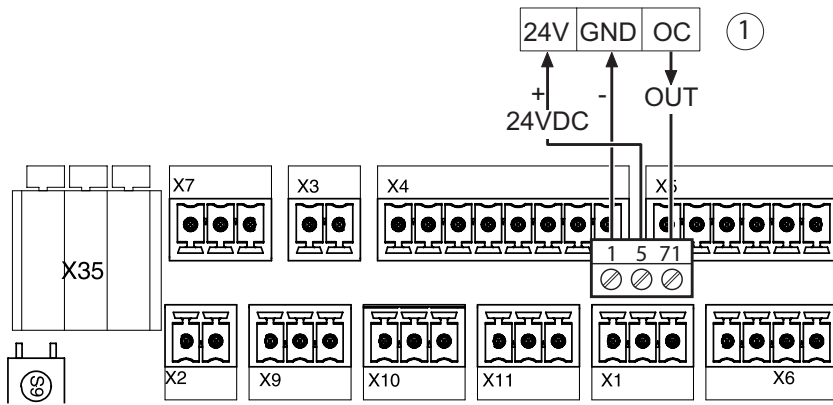
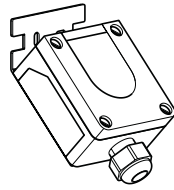


► Connecting the conductor shield to Terminal 1 (GND).

6.4.7 Connecting the rain/wind control



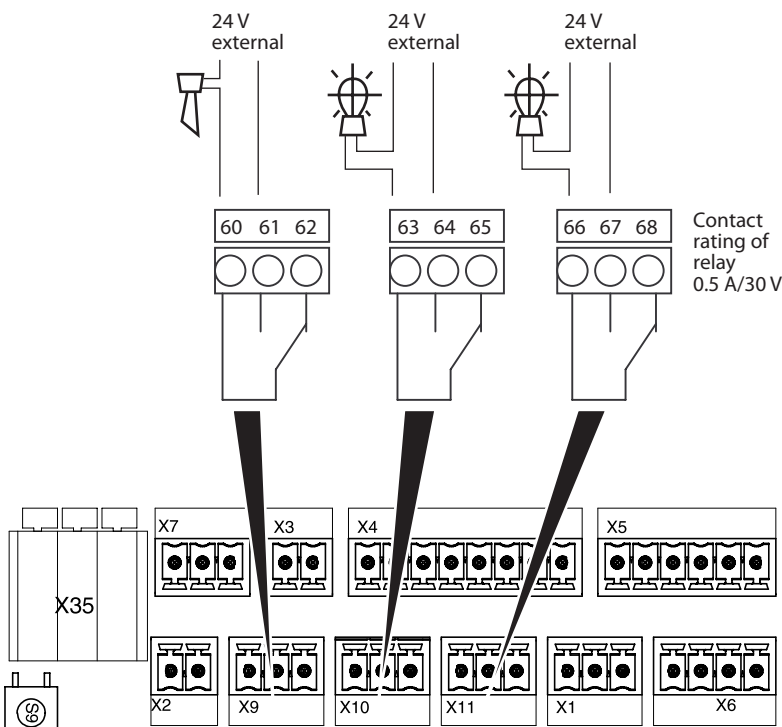
6.4.8 Connecting the rain sensor GC 240 RS



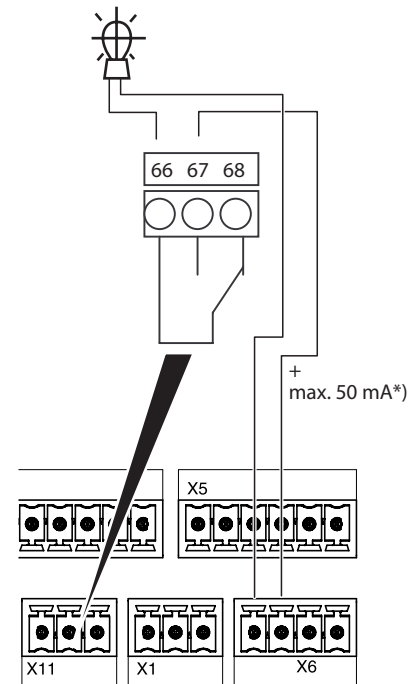
1 Terminal rain sensor GC 240 RS

current consumption 45 mA
Terminal 5 is switched off in battery mode

6.4.9 Connecting parametrizable status contacts



With internal voltage supply (max. 50 mA)



*) In case of power failure voltage Term. 5 is switched off

! ▶ When configuration for fault general and power failure swap the connections NC and NO.

7 Commissioning

Before operation approval of the control unit:

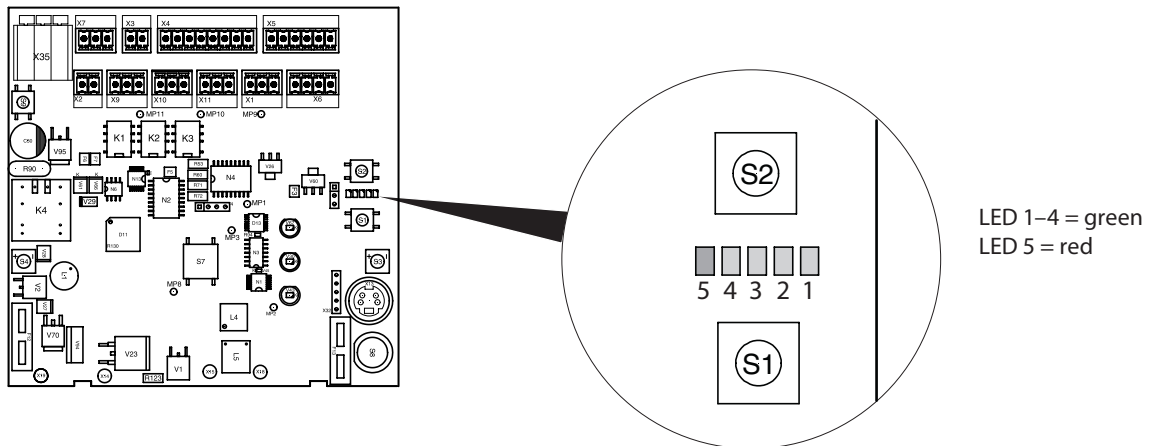
- ▶ Ensure that all the external components have been mounted and connected completely.
- ▶ Take changes into consideration that have resulted during the installation.
- ▶ Ensure that the batteries are charged before commissioning.
- ▶ Check all the functions of the system carefully.



- ▶ Do not carry out settings that to be carried out (latching or dead-man, etc.) until the system has been installed completely.

7.1 LED displays and configuration

7.1.1 Layout of the Service buttons and Service LEDs for THZ N4/THZ Comfort N4



7.1.2 Service buttons S1 and S2

Function	Input and reaction
Calling up/exiting the parameter menu	<ul style="list-style-type: none"> ▶ Press the buttons S1 and S2 simultaneously for longer than 2 s. LED 5 flashes slowly in the parameter menu in accordance with the selected parameter level: <ul style="list-style-type: none"> ▫ Level 1: 1 pulse + 1 s pause ▫ Level 2: 2 pulses + 1 s pause ▫ Level 3: 3 pulses + 1 s pause LED 1 to LED 4 indicate the parameter.
Selecting the parameter	▶ Press the button S2 (+) or button S1 (-) briefly.
Changing to the value setting	<ul style="list-style-type: none"> ▶ Keep the button S1 pressed longer than 2 s. In the value menu LED 5 is off LED 1 to LED 4 show the value in accordance with the value table.
Changing the value	▶ Press the button S2 (+) or button S1 (-) briefly.
Confirming the value	▶ Press the button S1 longer than 2 s.
Exiting the value setting function without a value change	▶ Press the button S2 longer than 2 s.
Resetting the value to the factory settings	▶ Set Parameter 44 (factory settings) to 01.

7.1.3 Meaning of the Service LED signals

Symbol	LED
○	Off
●	On
*	1 flashing pulse + 1 s pause
* *	2 flashing pulses + 1 s pause
* * *	3 flashing pulses + 1 s pause
*	LED flashes rapidly (10 times per s)
×	LED state not defined

7.1.4 Parameter assignment



Values in bold font are default settings.

No.	5	4	3	2	1	Parameter	Value
1	*	○	○	○	●	Error memory. Display of the last error messages (max. 15)	● ○ ○ ○ ○ Delete all current error messages * × × × × Error code see error messages, Chapter 7.2.2
2	*	○	○	●	○	Event memory. Display of the last operating state messages (max. 15)	● ○ ○ ○ ○ Delete all current messages ○ × × × × Alarms see operating states, Chapter 7.2.1 * × × × × Error code see error messages, Chapter 7.2.2
3	*	○	○	●	●	Display and reset maintenance interval	00 Maintenance interval expired or inactive 01 Maintenance interval still runs 6 months 02 Maintenance interval still runs 9 months 03 Maintenance interval still runs 12 months
4	*	○	●	○	○	Vent switch function	00 No vent switch 01 Latching. Stop with opposite button 02 Latching. Stop with same button 03 Dead-man function at CLOSE and OPEN
5	*	○	●	○	●	OPEN operation limitation in ventilation mode	00 s ... 300 s ... 720 s Operation time in s
6	*	○	●	●	○	Automatic step control	00 Deactivated 01 s ... 120 s step time in s for direction of movement OPEN
7	*	○	●	●	●	Ventilation period limitation	00 off 01 min ... 720 min Ventilation period in minutes
8	*	●	○	○	○	Alarm direction for RWA switch	01 In case of alarm OPEN all windows 02 In case of alarm CLOSE all windows *)
9	*	●	○	○	●	Alarm direction for smoke alarm	01 In case of alarm OPEN all windows 02 In case of alarm CLOSE all windows *)
10	*	●	○	●	○	Alarm direction for BMZ input	01 In case of alarm OPEN all windows 02 In case of alarm CLOSE all windows *)
11	*	●	○	●	●	Behaviour at fault in detector line	00 Only display of the fault 01 Open all windows at fault 02 Close all windows at fault
12	*	●	●	○	○	Behaviour at fault in motor line	00 Only display of the fault 01 Open all windows at fault 02 Close all windows at fault
13	*	●	●	○	●	Behaviour at fault power failure	00 Only display of the fault 01 Open all windows at power failure 02 Close all windows at power failure
14	*	●	●	●	○	Set battery monitoring	00 Battery monitoring inactive, no display at battery fault (operation without battery) 01 Battery monitoring active, only display 02 Battery monitoring active, OPEN all windows at fault 03 Battery monitoring active, CLOSE all windows at fault
15	*	●	●	●	●	Behaviour at internal fault	00 Only display of the fault 01 Open all windows at power failure 02 Close all windows at power failure
16	**	○	○	○	●	Smoke detector remote resetting via RWA CLOSE/RESET	00 / 01 off / on
17	**	○	○	●	○	Alarm reinitiation (VdS 2581)	00 / 01 off / on

*) When the CLOSE/Reset button in the RWA switch is pressed, the windows also CLOSE

No.	5	4	3	2	1	Parameter	Value
18	**	○	○	●	●	Function Signal relay PA1	00 Alarm 01 Fault (general *) 02 Window OPEN 03 Time-limited alarm (300 s) 04 Time-delayed alarm (10 s) 05 Battery fault 06 Detector line fault 07 Motor line fault 08 Power failure *) 09 "Reset Alarm" as pulse (1 s)
19	**	○	●	○	○	Function Signal relay PA2	00 Alarm 01 Fault *) 02 Window OPEN 03 Time-limited alarm (300 s) 04 Time-delayed alarm (10 s) 05 Battery fault 06 Detector line fault 07 Motor line fault 08 Power failure *) 09 "Reset Alarm" as pulse (1 s)
20	**	○	●	○	●	Function Signal relay PA3	00 Alarm 01 Fault *) 02 Window OPEN 03 Time-limited alarm (300 s) 04 Time-delayed alarm (10 s) 05 Battery fault 06 Detector line fault 07 Motor line fault 08 Power failure *) 09 "Reset Alarm" as pulse (1 s)
21	**	○	●	●	○	BMZ input	00 BMZ latching function 01 Without BMZ latching function (dead-man function)
22	**	○	●	●	●	Motor runtime	00 s ... 300 s ... 720 s max. motor runtime in s **)
23	**	●	○	○	○	Internal vent switch	00 / 01 off / on ***)
24	**	●	○	○	●	Brightness illumination of internal RWA switch	00 Deactivated ***) 0 ... 10 Brightness changes directly 10 = 100%
25	**	●	○	●	○	Motor operating mode	00 Motor connection for standard motor 01 Motor connection for retention magnet
42	***	●	●	○	○	Firmware update	00 System in normal operation 01 System in programming mode
43	***	●	●	○	●	Test charge voltage	00 Test charge voltage off 01 Charge voltage 10 s on Display × ○ * * ○
44	***	●	●	●	○	Reset to factory setting	00 Parameters are not reset 01 Parameters are reset
45	***	●	●	●	●	Display of the software version	e.g. 01-04-00 for V1.4

*) Connections NC and NO swapped

**) Motor running time closing after CLOSED/Reset or rain/wind is always 720 s, repeated CLOSE/Reset starts time again

***) adjustable only with THZ Comfort N4

7.1.5 LED value table

5	4	3	2	1	Value	5	4	3	2	1	Value	5	4	3	2	1	Value
○	○	○	○	○	00	○	●	○	●	●	12	●	○	●	●	○	55
○	○	○	○	●	01	○	●	●	○	○	14	●	○	●	●	●	60
○	○	○	●	○	02	○	●	●	○	●	16	●	●	○	○	○	120
○	○	○	●	●	03	○	●	●	●	○	18	●	●	○	○	●	180
○	○	●	○	○	04	○	●	●	●	●	20	●	●	○	●	○	240
○	○	●	○	●	05	●	○	○	○	○	25	●	●	○	●	●	300
○	○	●	●	○	06	●	○	○	○	●	30	●	●	●	○	○	360
○	○	●	●	●	07	●	○	○	●	○	35	●	●	●	○	●	480
○	●	○	○	○	08	●	○	○	●	●	40	●	●	●	●	○	600
○	●	○	○	●	09	●	○	●	○	○	45	●	●	●	●	●	720
○	●	○	●	○	10	●	○	●	○	●	50						

7.2 Operating states and error messages

7.2.1 Operating states

5	4	3	2	1	Operating state
○	○	○	○	●	System ready, no fire alarm
○	○	○	●	○	Rain/Wind input active, system ready
○	○	○	●	●	Fire alarm RWA switch
○	○	●	○	○	Fire alarm smoke detector
○	○	●	○	●	External fire alarm (BMZ)
○	○	○	*	*	Alarm cancelled, alarm signal RWA switch active
○	○	*	○	○	Alarm cancelled, alarm signal smoke detector active
○	○	*	○	*	Alarm cancelled, alarm signal ext. fire alarm (BMZ) active
○	*	○	○	○	Service interval expired (LED 4 flashes, in addition to further displays)

Fault at power failure

► Press the S1 button.

The fault message is displayed.

7.2.2 Error messages

Current active error messages are displayed cyclically (10 sec.). LED 5 (*) flashes rapidly (10 times per second), LED 1 to LED 4 display the error numbers in accordance with the error table.





Control error messages

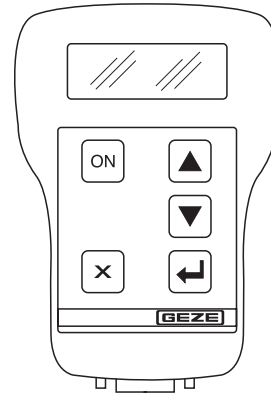
No.	5	4	3	2	1	Error
01	*	○	○	○	●	Fault battery flat
02	*	○	○	●	○	Fault motor line
03	*	○	○	●	●	Fault battery missing or fuse F1 defective
04	*	○	●	○	○	Fault charge controller defective
05	*	○	●	○	●	Internal system error
06	*	○	●	●	○	Wire break/short-circuit RWA switch, alarm button
07	*	○	●	●	●	Wire break RWA switch, CLOSE/RESET button
08	*	●	○	○	○	Wire break/short-circuit smoke detector
09	*	●	○	○	●	Wire break/short-circuit external alarm (BMZ)
10	*	●	○	●	○	Power failure

8 Service terminal ST220

- Service terminal ST220, Mat. No. 087261 with connection cable ST220 mini DIN, Mat. No. 142581
- Configuration of the THZ N4/THZ Comfort N4 is possible with the Service terminal ST220.

8.1 Operation of ST220

Button	Function
	Upward cursor Increase number value Scroll upward (if button is pressed longer than 2 sec.)
	Downward cursor Reduce number value Scroll downward (if button is pressed longer than 2 sec.)
	Cancel input Any input can be cancelled by pressing the x button. The input position then changes to the first menu position or one menu level back.
	Select Update display Accept new value



Display immediately after connection	
<p style="text-align: center;">GEZE Service terminal 2.1 XXXXXYWWJJZZZZZV</p>	<p>Software version ST220 v2.1</p> <p>Serial number ST220</p>

8.2 Service mode ST220

- The change to Service mode occurs with connection of the service terminal to the THZ N4/THZ Comfort N4.

Display after connection establishment for controller		
THZ Comfort V1.8.0	Software version	V1.8.0
THZ 100-1 EO	Circuit board hardware version	EO
Ready	Operating state	Ready/Fault
Mains operation	State	Mains operation/Battery operation

8.3 Service menu ST220

8.3.1 Overview of adjustable parameters

Designation	Setting values	Description
Vent switch funct.	No function	Vent switch function
	Latch. opposite	No vent switch Latching; stop with opposite switch
	Latching same Dead-man funct.	Latching; stop with same switch Dead-man function at CLOSE and OPEN
OPEN runtime	0 s ... 300 s ... 720 s	OPEN runtime limitation in ventilation mode
Automatic step ctrl	Deactivated Deactivated 1 s ... 120 s	Automatic step control
Vent period limit.	Off Off 1 min ... 720 min	Ventilation period limitation
Alarm direct. switch	Open window Close window	Alarm direction for RWA switch At alarm OPEN all windows At alarm CLOSE all windows *)
Alarm direction RM	Open window Close window	Alarm direction for smoke alarm At alarm OPEN all windows At alarm CLOSE all windows *)
Alarm direction BMZ	Open window Close window	Alarm direction for BMZ input At alarm OPEN all windows At alarm CLOSE all windows *)
Fault detector line	Only display	Behaviour at fault in detector line
	Open window	Only display of the fault
	Close window	Open all windows at fault Close all windows at fault
Fault motor line	Only display	Behaviour at fault in motor line
	Open window	Only display of the fault
	Close window	Open all windows at fault Close all windows at fault
Fault mains failure	Only display	Behaviour at fault power failure
	Open window	Only display of the fault
	Close window	Open all windows at fault Close all windows at fault
Battery monitoring	Off,display off	Set battery monitoring Battery monitoring inactive, no display at battery fault (operation without battery)
	On,only display	Battery monitoring active, only display
	On,open window	Battery monitoring active, OPEN all windows at fault
	On,close window	Battery monitoring active, CLOSE all windows at fault
Fault internal	Only display	Behaviour at internal fault
	Open window	Only display of the fault
	Close window	Open all windows at fault Close all windows at fault

*) When the CLOSE/Reset button in the RWA switch is pressed, the windows also CLOSE

Designation	Setting values	Description
RM remote reset	Off	Smoke detector remote resetting via RWA CLOSE/RESET
	On	Off On
Reinit. VdS-2581	Off	Alarm reinitiation (VdS 2581)
	On	Off On
Signal relay 1	Alarm	Function Signal relay PA1
	Fault (gen.)	Alarm
	Window OPEN	Fault (general) **)
	TimeLimit alarm	Window OPEN
	TimeDelay alarm	Time-limited alarm (300 s)
	Battery fault	Time-delayed alarm (10 s)
	Detector fault	Battery fault
	Motor line fault	Detector line fault
	Power failure	Motor line fault
	AlarmResetPulse	Power failure **) "Reset Alarm" as pulse (1 s)
Signal relay 2	Alarm	Function Signal relay PA2
	Fault (gen.)	Alarm
	Window OPEN	Fault (general) **)
	TimeLimit alarm	Window OPEN
	TimeDelay alarm	Time-limited alarm (300 s)
	Battery fault	Time-delayed alarm (10 s)
	Detector fault	Battery fault
	Motor line fault	Detector line fault
	Power failure	Motor line fault
	AlarmResetPulse	Power failure **) "Reset Alarm" as pulse (1 s)
Signal relay 3	Alarm	Function Signal relay PA3
	Fault (gen.)	Alarm
	Window OPEN	Fault (general) **)
	TimeLimit alarm	Window OPEN
	TimeDelay alarm	Time-limited alarm (300 s)
	Battery fault	Time-delayed alarm (10 s)
	Detector fault	Battery fault
	Motor line fault	Detector line fault
	Power failure	Motor line fault
	AlarmResetPulse	Power failure **) "Reset Alarm" as pulse (1 s)
BMZ input	Latching funct.	BMZ input
	WithoutLatching	BMZ latching function Without BMZ latching function (dead-man function)
Motor runtime	0 s ... 300 s ... 720 s Operation time in s	Motor runtime
Int. vent switch	Off	Internal vent switch ***)
	On	
Illumination		Background illumination of the RWA switch
	0 % ... 100 %	Brightness as percentage ***)

**)) Connections NC and NO swapped

***)) adjustable only with THZ Comfort N4

Designation	Setting values	Description
Operating mode	Standard motor RetentionMagnet	Motor operating mode Actuation standard drive Actuation retention magnet Normal operation = Output under constant current Alarm state = Output deactivated Vent switch without function

8.3.2 Diagnostics

Designation	Setting values	Description
Error memory	Clear all Displays	Error memory. Display of the last error messages (max. 15) Delete all current error messages Error code see error messages
Event memory	Clear all Displays	Event memory. Display of the last operating state messages (max. 15) Delete all current messages Alarms see operating states
MaintenanceInterval	Expired/Off Still 6 months Still 9 months Still 12 months	Display and reset maintenance interval Maintenance interval expired or inactive Maintenance interval still runs 6 months Maintenance interval still runs 9 months Maintenance interval still runs 12 months
Service info		Diverse service information
Firmware update	OK Cancel	Firmware update Firmware update is carried out Firmware update is not carried out
Test charge voltage	OK Cancel	Test charge voltage Charge voltage 10 s on Test charge voltage off
Factory settings	OK Cancel	Reset to factory setting Parameters are reset Parameters are not reset
Software version	V1.5.0	Display of the software version Current version
Language	German English	Selection of the menu language German English

9 Help for problems

Problem	Cause	Measure
Fault LED at the RWA switch lights up or flashes yellow.	Fault	▶ Contact a specialist authorised by GEZE.
Fault LED at the RWA switch flashes yellow/briefly (0.1 s).	Power failure	▶ Have the power supply to the RWA emergency power supply unit checked by a qualified electrician. ▶ If necessary, replace the fuse. ▶ In case of faults despite an intact power supply, contact a specialist authorised by GEZE.
Pressing the vent switch does not move the windows.	Power failure or other fault	▶ Check whether the fault LED at the RWA switch flashes or lights up (measures, see above).
	Rain/wind control active	The windows cannot be reopened until the rain and wind have diminished.
Windows can only be opened partially. Opening width restriction active	Opening width restriction active	If the windows often have to be opened wider than the presetting: ▶ Have the opening width restriction adjusted.

10 Maintenance

The entire system has to be checked and maintained at regular intervals:

- Function check: monthly
- Maintenance: annually
- ▶ Carry out and document maintenance in accordance with the inspection book "Power-operated windows in ventilation and RWA systems as well as NRWGs".



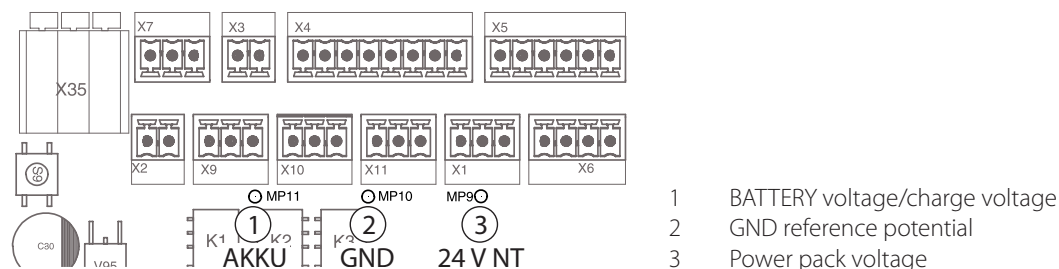
Checking and maintenance work may only be carried out by trained personnel.

10.1 Maintenance of the control unit

- ▶ Check the mains voltage (230 V AC).
- ▶ Check the firm seating and state of the terminal connections.
- ▶ Check the cables and connecting wires (for damage).
- ▶ Check the displays and switches.
- ▶ Check the fuse links.
- ▶ Check the installation date of the battery and replace it, if necessary (at the latest 4 years after installation).
 - Dispose of non-functional batteries properly.
 - Note down the installation date of the new battery.

▶ Check the system voltages.

Measuring points for system voltages:



- ▶ Check charging circuit, without RECHARGEABLE BATTERY.
 - Remove the BATTERY fuse F1.
 - Activate the "Test load voltage" parameter.
The load voltage is switched on for 10 s (LEDs 2 and 3 flash).
 - Measure voltage at measuring point (1). A test voltage of 24 V can be measured.
No short-circuit may be generated during the measurement!
 - Insert the BATTERY fuse again after completing measuring.
- ▶ Check maintenance charge voltage with fully charged RECHARGEABLE BATTERY:
 - Measure charging current (with full RECHARGEABLE BATTERY = charging current < 10 mA)
 - Measure RECHARGEABLE BATTERY voltage at measuring point (1) (Reference: 27.0 ... 27.6 V at 20 °C)
- ▶ If applicable, reset the maintenance interval, see Chapter 7.1.4, Parameter No. 3.

11 Storage

RWA emergency power supply unit

- ▶ Store the RWA emergency power supply unit in a protected location.
- ▶ If the system has already been in operation: Disconnect the RWA emergency power supply unit from the mains and from the battery.

Lead batteries

The lead batteries discharge automatically during the storage. Therefore observe the following points:

- ▶ Keep the storage time as short as possible.
- ▶ Store the batteries or packed RWA emergency power supply unit against heat at temperatures below 30 °C.
- ▶ If the system is not taken into operation, recharge the batteries at the latest every 7 months.

Recharging batteries

There are 2 possibilities for recharging the batteries:

- ▶ Recharge the batteries with a common charging device.
- or –
- ▶ Connect the batteries to the RWA emergency power supply unit.
- ▶ Insert the battery fuse.
- ▶ Connect the control unit to the mains.
- ▶ Charge the batteries for approx. 36 hours.



- ▶ Note down the charging date on the batteries.

12 Disposal



All the components of the RWA emergency power supply unit have to be disposed of in accordance with the statutory regulations for hazardous waste.

Batteries contain highly toxic substances and may therefore only be disposed of at the collection centres specified by the legislator.

Information regarding the battery directive

(Applicable in Germany and in all other Member States of the European Union as well as in other European countries, together with the countries' own provisions for a separate waste battery collection system.)

In accordance with the Battery Directive, we are obligated to inform you of the following in connection with the sale of batteries or accumulators resp. in connection with the delivery of devices containing batteries or accumulators: accumulators and batteries may not be disposed of with household waste. Disposal with household waste is expressly forbidden according to the Battery Directive. As the final consumer, you are bound by law to return spent batteries. Please return waste batteries to a communal collection site or retail collection location. Following use, you may return by mail any batteries received from us. The address is: GEZE GmbH, Wareneingang, Reinhold-Vöster-Str. 21–29, 71229 Leonberg.

Batteries which contain harmful substances are identified by a symbol of a crossed-out rubbish bin. The chemical designation of the harmful substance is specified underneath the rubbish-bin symbol: Cd for Cadmium, Pb for lead, Hg for mercury.

13 Technical data

Electrical data and connection values		
Operating voltage (primary)		230 V AC
Frequency		50...60 Hz
Power		120 W
Pre-fuse		6.3 A
Output voltage for drives		24 V DC $\pm 5\%$; battery operation $\pm 15\%$
Switching current of the drive line		4.5 A (max.) (30 % load factor)
Emergency power supply		72 h (max.)
Battery voltage (charge voltage temperature-compensated)		2 x 12 V
Nominal capacity		2.1 to 2.3 Ah
Vent switch		5 piece
Detectors per detector line	Manual (switch)	8 units (max.)
	Automatic (RM or WM)	10 units (max.)
Terminal cross-section (mm)	Power cable	1.5 mm ²
	Motor line	2.5 mm ²
	Signal lines	1.5 mm ²
Minimum output voltages in accordance with EN 12101-10 Tab. 5	Drives	20 V
	Message lines	19.5 V



The internal emergency power supply (batteries) ensures that the RWA emergency power supply unit can still open the connected drives at least 2x and close them at least 1x after 72 hours of mains power failure in case of regular maintenance.

Ambient conditions	
Ambient temperature range (to EN 12101 Class 1)	-5 ... +40 °C
Relative humidity	75 % (mean value across entire service life) 90 % (max. 96 h continuous operation at +40 °C)

Mechanical data THZ Comfort N4	
Surface-mounted housing	Aluminium diecast housing
Colour	Lower section: Grey, RAL 7035
	Cover: Orange, RAL 2011 or depending on version (VdS certification only for orange)
Protection type	IP 30
Housing dimensions W x H x D	140 x 248 x 85
Line-feed	From above, surface or concealed mounting possible

Mechanical data THZ N4	
Surface-mounted housing	Plastic, white
Protection type	IP 30
Housing dimensions W x H x D	193 x 285 x 89

13.1 Fuses

Type	Fuse
Battery	F1 = 5 A (flat-type automobile fuse ISO 8820-3)
Power supply (secondary)	F2 = 5 A (flat-type automobile fuse ISO 8820-3)

13.2 Tests

- DIN EN 12101-10
- VdS 2581
- VdS 2593

Germany
GEZE GmbH
Niederlassung Süd-West
Tel. +49 (0) 7152 203 594
E-Mail: leonberg.de@geze.com

GEZE GmbH
Niederlassung Süd-Ost
Tel. +49 (0) 7152 203 6440
E-Mail: muenchen.de@geze.com

GEZE GmbH
Niederlassung Ost
Tel. +49 (0) 7152 203 6840
E-Mail: berlin.de@geze.com

GEZE GmbH
Niederlassung Mitte/Luxemburg
Tel. +49 (0) 7152 203 6888
E-Mail: frankfurt.de@geze.com

GEZE GmbH
Niederlassung West
Tel. +49 (0) 7152 203 6770
E-Mail: duesseldorf.de@geze.com

GEZE GmbH
Niederlassung Nord
Tel. +49 (0) 7152 203 6600
E-Mail: hamburg.de@geze.com

GEZE Service GmbH
Tel. +49 (0) 1802 923392
E-Mail: service-info.de@geze.com

Austria
GEZE Austria
E-Mail: austria.at@geze.com
www.geze.at

Baltic States –
Lithuania / Latvia / Estonia
E-Mail: baltic-states@geze.com

Benelux
GEZE Benelux B.V.
E-Mail: benelux.nl@geze.com
www.geze.be
www.geze.nl

Bulgaria
GEZE Bulgaria - Trade
E-Mail: office-bulgaria@geze.com
www.geze.bg

China
GEZE Industries (Tianjin) Co., Ltd.
E-Mail: chinasales@geze.com.cn
www.geze.com.cn

GEZE Industries (Tianjin) Co., Ltd.
Branch Office Shanghai
E-Mail: chinasales@geze.com.cn
www.geze.com.cn

GEZE Industries (Tianjin) Co., Ltd.
Branch Office Guangzhou
E-Mail: chinasales@geze.com.cn
www.geze.com.cn

GEZE Industries (Tianjin) Co., Ltd.
Branch Office Beijing
E-Mail: chinasales@geze.com.cn
www.geze.com.cn

France
GEZE France S.A.R.L.
E-Mail: france.fr@geze.com
www.geze.fr

Hungary
GEZE Hungary Kft.
E-Mail: office-hungary@geze.com
www.geze.hu

Iberia
GEZE Iberia S.R.L.
E-Mail: info.es@geze.com
www.geze.es

India
GEZE India Private Ltd.
E-Mail: office-india@geze.com
www.geze.in

Italy
GEZE Italia S.r.l
E-Mail: italia.it@geze.com
www.geze.it

GEZE Engineering Roma S.r.l
E-Mail: italia.it@geze.com
www.geze.it

Korea
GEZE Korea Ltd.
E-Mail: info.kr@geze.com
www.geze.com

Poland
GEZE Polska Sp.z o.o.
E-Mail: geze.pl@geze.com
www.geze.pl

Romania
GEZE Romania S.R.L.
E-Mail: office-romania@geze.com
www.geze.ro

Russia
OOO GEZE RUS
E-Mail: office-russia@geze.com
www.geze.ru

Scandinavia – Sweden
GEZE Scandinavia AB
E-Mail: sverige.se@geze.com
www.geze.se

Scandinavia – Norway
GEZE Scandinavia AB avd. Norge
E-Mail: norge.se@geze.com
www.geze.no

Scandinavia – Denmark
GEZE Danmark
E-Mail: danmark.se@geze.com
www.geze.dk

Singapore
GEZE (Asia Pacific) Pte, Ltd.
E-Mail: gezesea@geze.com.sg
www.geze.com

South Africa
GEZE South Africa (Pty) Ltd.
E-Mail: info@gezesa.co.za
www.geze.co.za

Switzerland
GEZE Schweiz AG
E-Mail: schweiz.ch@geze.com
www.geze.ch

Turkey
GEZE Kapı ve Pencere Sistemleri
E-Mail: office-turkey@geze.com
www.geze.com

Ukraine
LLC GEZE Ukraine
E-Mail: office-ukraine@geze.com
www.geze.ua

United Arab Emirates/GCC
GEZE Middle East
E-Mail: gezeme@geze.com
www.geze.ae

United Kingdom
GEZE UK Ltd.
E-Mail: info.uk@geze.com
www.geze.com

GEZE GmbH
Reinhold-Vöster-Straße 21–29
71229 Leonberg
Germany

Tel.: 0049 7152 203 0
Fax.: 0049 7152 203 310
www.geze.com

