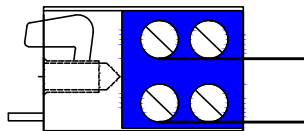
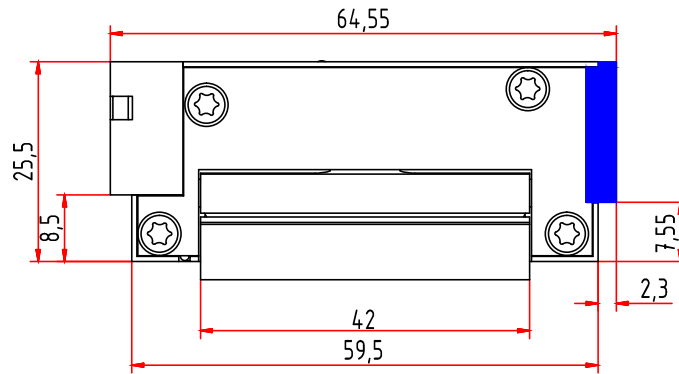
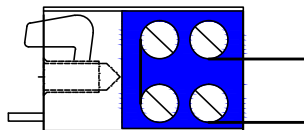


Einstellwinkel 3,8-6,8mm
5 Positionen im 0,75mm Raster



Volt AC/DC	Amp.	
5,1-6,9	0,5	∞
6-12	0,5-1	<1Min.



Volt AC/DC	Amp.	
10,2-13,8	0,3	∞
12-24	0,3-0,5	<1Min.

(Verwendungsbereich)			(Zul. Abw.)		(Oberfl.)	Maßstab 1:1	(Gewicht)
						(Werkstoff, Halbzeug) (Rohteil-Nr) (Modell- oder Gesenk-Nr)	
			Datum	Name	Kompakttüröffner Arbeitsstrom		
			Bearb. 02.07.14	MaFu			
			Gepr. 02.07.14	MaFu			
			Norm				
					A5023--A		Blatt
							Blätter
Zust	Änderung	Datum	Name	Ursprung	Ersatz für:		Ersatz durch: