

Mini Shear Magnet

effeff

ASSA ABLOY

Montageanleitung Mounting Instructions / Notice de Montage

D0127802 – WG801N, 01.2023

Experience a safer
and more open world

Bestimmungsgemäßer Gebrauch

Die Magnete sind Haftmagnete zur Verriegelung von Türen.

Die Doppel-Magnete dienen zur Verriegelung von Doppelflügeltüren. Der an der Türzarge befestigte elektrische Magnet zieht eine am Türblatt befestigte passende Haftgegenplatte an und verriegelt so die Tür. Je nach Öffnungsrichtung der Tür und weiteren Montagebedingungen müssen geeignete Montagewinkel zur Befestigung von Magnet oder Gegenplatte benutzt werden.

Die Montagewinkel gehören nicht zum Lieferumfang des Haftmagneten und müssen separat bestellt werden.

Magnete mit Hall-Sensor erkennen die Position der Haftgegenplatte, eine LED signalisiert den aktuellen Verriegelungsstatus des Magnet.

Intended use

The magnets are holding magnets for the locking of doors. The double magnets are used for the locking of double leaf doors.

The electric magnet fastened on the door frame pulls a matching holding counterplate fastened on the door leaf and thereby locks the door. Depending on the opening direction of the door and additional mounting conditions, suitable mounting brackets must be used for the fastening of magnets or counterplates.

The mounting brackets are not included in the scope of delivery of the holding magnets and must be ordered separately.

Magnets with hall sensors recognise the position of the holding counterplates and an LED signals the current locking status of the magnet.

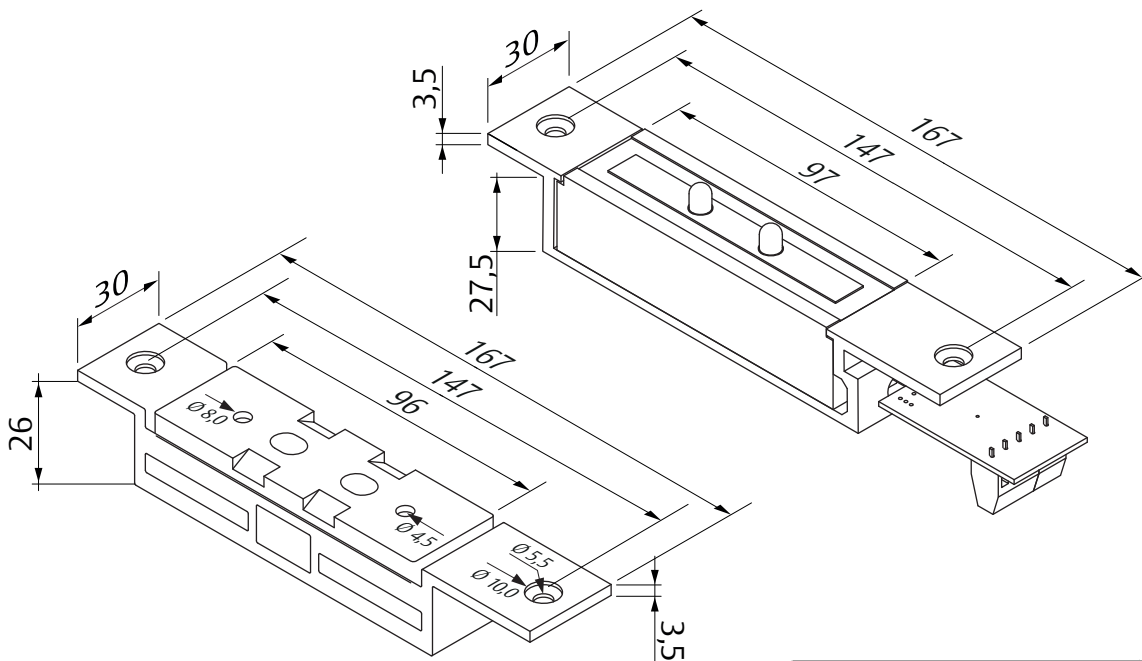
Utilisation conforme

Les ventouses sont des électro-aimants destinés au verrouillage de portes.

Les doubles ventouses sont utilisées pour verrouiller les portes à deux vantaux. La ventouse électrique fixée au dormant attire la contreplaque correspondante fixée sur le vantail de porte et verrouille ainsi la porte. En fonction du sens d'ouverture de la porte et d'autres circonstances de montage, il faut utiliser des équerres de montage pour la fixation de la ventouse ou de la contreplaque.

Les équerres de montage ne sont pas fournies avec la ventouse et doivent être commandées séparément.

Les ventouses avec capteur à effet Hall détectent la position de la contreplaque, tandis qu'un voyant LED signale l'état de verrouillage actuel.



Technische Daten

Betriebsspannung	12/24 VDC
Stromaufnahme bei 12 V DC	450 mA
Stromaufnahme bei 24 V DC	230 mA
Montageart	Einschraubmontage
Material Oberfläche Gehäuse	Aluminium
Betriebstemperaturbereich	-10 °C bis +55 °C

Montagehinweise

Achtung!

Behandeln Sie das Gerät mit Vorsicht, da eine Beschädigung der Gegenflächen des Magneten oder der Ankerplatte die Verriegelungseffizienz beeinträchtigen kann.

Der Magnet wird starr am Türrahmen befestigt. Die Ankerplatte wird mit einem Beschlagsatz an der Tür befestigt, der es ihr ermöglicht, sich um ihre Mitte zu drehen, um den Verschleiß und die Fehlaurichtung der Tür auszugleichen.

Die Verwendung der Schablone muss erfolgen, wenn sich die Tür in der normalerweise geschlossenen Position befindet.

Vor der Installation fügen Sie bitte die Gewindegewindestiftschrauben an allen Schrauben an. Ziehen Sie die Schrauben fest an, um ein Lösen der Befestigung zu vermeiden.

Durch zu hohe Spannung kann der Haftmagnet beschädigt werden. Die vorhandene Betriebsspannung muss zur Betriebsnennspannung des Haftmagneten passen.

Durch Schmutz, Lack und metallische Späne wird die Funktion des Haftmagneten beeinträchtigt. Deshalb muss vor jeder Arbeit an Türblatt, -zarge oder -rahmen der Haftmagnet und die Haftgegenplatte ausgebaut werden.

Der Haftmagnet und die Haftgegenplatte dürfen nicht mit Farbe und anderen Substanzen überstrichen werden.

Safety instructions

Attention!

Handle the equipment with care, damaging the mating surfaces of the magnet or armature plate may reduce locking efficiency.

The magnet mounts rigidly to the door frame. The armature plate mounts to the door with hardware . Kit provided that allows it to pivot about its center to compensate for door wear and misalignment.

Template use must take place with the door in its normally closed position.

Before installing, please add the thread locker to all screws.

Firmly tighten the screws to avoid fastening loosen. The holding magnet can be damaged due to excessive voltage.

The available operating voltage must match the rated operating voltage of the holding magnets. The function of the holding magnets is impaired by dirt, paint and metal chips. Therefore, the holding magnet and holding counterplate must be removed prior to any work on the door leaf or door frame.

The holding magnet and the holding counterplate may not be painted or coated with other substances.

Consignes de montage

Attention !

Manipuler le dispositif avec précaution car un endommagement des surfaces opposées de la ventouse ou de la plaque d'ancrage peut compromettre l'efficacité du verrouillage.

La ventouse est fixée de manière rigide sur le dormant. La plaque d'ancrage est fixée à la porte à l'aide d'un jeu de garnitures qui lui permet de pivoter autour de son centre pour compenser l'usure et le désalignement de la porte.

Le gabarit doit être utilisé lorsque la porte est en position normalement fermée.

Avant l'installation, veuillez appliquer le frein filet sur toutes les vis. Serrez fermement les vis pour éviter que la fixation ne se desserre.

Une tension électrique trop élevée peut détériorer la ventouse. La tension de service existante doit correspondre à la tension nominale de service de la ventouse.

La saleté, la laque et les copeaux métalliques perturbent le bon fonctionnement de la ventouse. Pour cette raison, il convient de démonter la ventouse et la contreplaque avant toute intervention sur le vantail, le dormant ou le cadre de la porte.

La ventouse et la contreplaque ne doivent pas être peintes, ni recouvertes d'autres substances.

Anschluss

Stellen Sie die folgende Stromversorgung sicher:

Bedienung:
12 V DC / 1,6 A oder 24 V DC / 0,9 A

Haltestrom:
12 V DC / 0,4 A oder 24 V DC / 0,3 A

Connection

Ensure the following power supply:

Operation:
12 V DC / 1.6 A or 24 V DC / 0.9 A

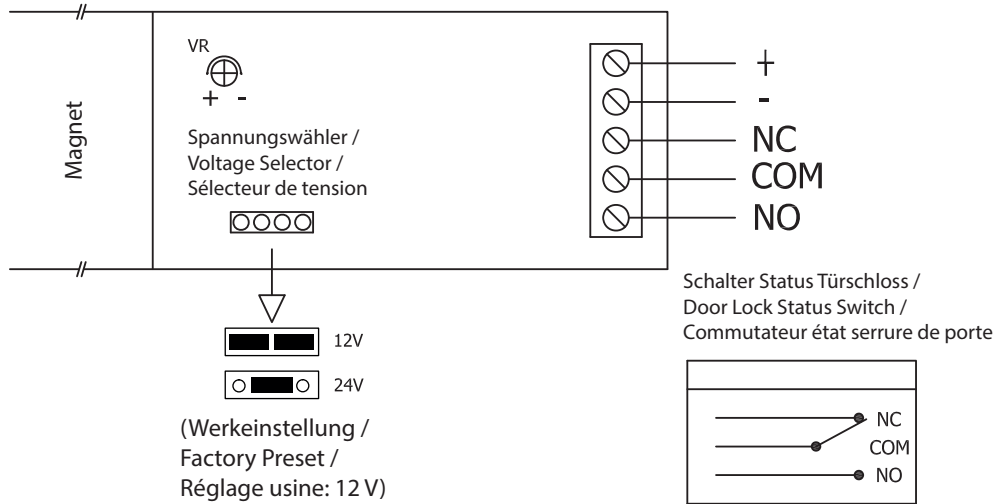
Holding current:
12 V DC / 0.4 A or 24 V DC / 0.3 A

Connexion

Assurez l'alimentation électrique suivante :

Utilisation :
12 V DC / 1,6 A ou 24 V DC / 0,9 A

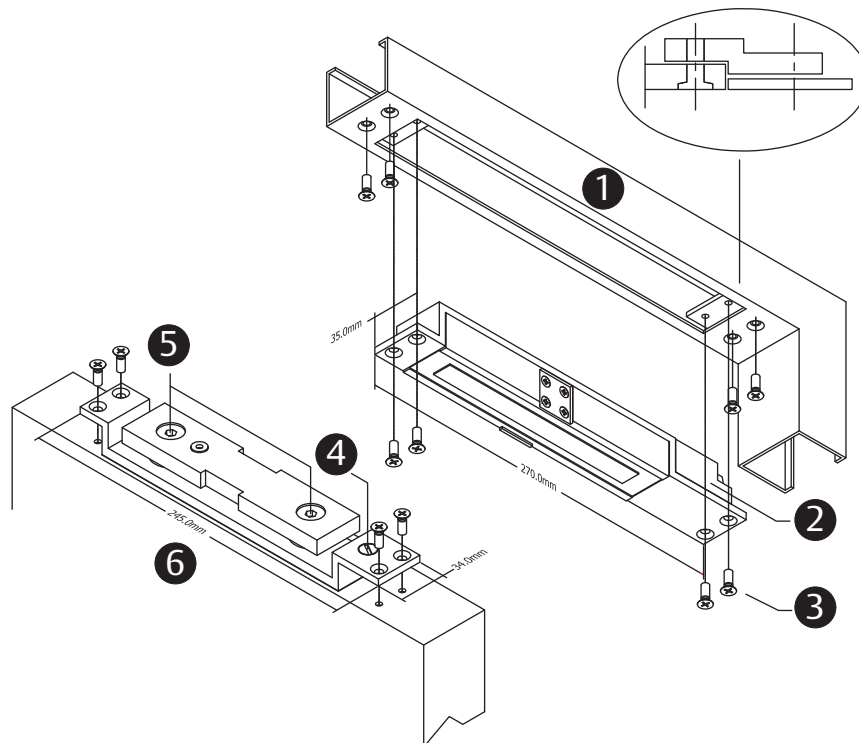
Courant de maintien :
12 V DC / 0,4 A ou 24 V DC / 0,3 A



Montage

Mounting

Montage




1	Türrahmen	Door Frame	Dormant
2	Platinenabdeckung	PCB Housing	Cache de la carte
3	M5x15 Schraube	M5x15 Screw	Vis M5x15
4	Permanentmagnet	Permanent Magnet	Aimant permanent
5	5 mm Inbussschraube	5 mm Allen Screw	Vis à six pans creux 5 mm
6	Tür	Door	Porte

Gewährleistung

Es gelten die gesetzlichen Gewährleistungsfristen und die Verkaufs- und Lieferbedingungen der ASSA ABLOY Sicherheitstechnik GmbH (www.assaabloy.com/de).

Entsorgung

Für Produkte, die mit dem Symbol  (durchgestrichene Mülltonne) gekennzeichnet sind gilt:

Die geltenden Vorschriften zum Umweltschutz müssen eingehalten werden. Batterien, Akkumulatoren, Lampen, Elektrogeräte und auch personenbezogene Daten gehören nicht in den Hausmüll.

Altbatterien, Altakkumulatoren und Lampen müssen dem Gerät zerstörungsfrei entnommen werden und separat entsorgt werden.

Verpackung

Verpackungsmaterialien müssen der Wiederverwendung zugeführt werden. Das Verpackungsmaterial kann auch am Ort der Übergabe dem Vertreter oder Fachhandwerker kostenlos zur Entsorgung überlassen werden.

Produkt



WEEE-Reg.-Nr. DE 69404980

Das Produkt ist nach dem Gebrauch als Elektronikschrott ordnungsgemäß zu entsorgen und zur stofflichen Wiederverwendung einer örtlichen Sammelstelle kostenlos zuzuführen.

Es bestehen grundsätzlich folgende weitere Möglichkeiten zur kostenlosen Entsorgung beim Vertreter:

- Rückgabe eines funktionsähnlichen Altgeräts am Ort der Abgabe des Neugeräts.
- Rückgabe von maximal drei gleichartigen Altgeräten (max. Kantenlängen 25 cm) in einem Einzelhandelsgeschäft, ohne Verpflichtung zu einem Neukauf.

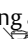
Die Rücknahmepflicht gilt für Vertreter von Elektrogeräten mit einer Verkaufsfläche von größer 400 m² oder für Vertreter von Lebensmitteln, die mehrmals im Kalenderjahr oder dauerhaft Elektrogeräte anbieten mit einer Gesamtverkaufsfläche von 800 m². Bei Online-Anbietern gelten die aufsummierten Lager- und Versandflächen für Elektrogeräte als Verkaufsfläche. Für weitere Details siehe ElektroG3 §17 (1)(2).

Vertreter, die Fernkommunikationsmittel verwenden, müssen bei Auslieferung von Wärmeüberträgern, Bildschirmen, Monitoren und Geräten, die Bildschirme mit einer Oberfläche größer 100 Quadratzentimetern enthalten sowie Geräte, bei denen mindestens eine der äußeren Abmessungen mehr als 50 Zentimeter beträgt unentgeltlich abholen oder mitnehmen. Für Lampen und insbesondere kleinere Geräte müssen sie geeignete Rückgabemöglichkeiten in zumutbarer Entfernung gewährleisten.

Warranty

The statutory warranty periods and ASSA ABLOY Sicherheitstechnik GmbH's Terms and Conditions of Sale and Delivery (www.assaabloy.com/de) apply.

Disposal

The following applies to products marked with the symbol  (crossed out dustbin):

The applicable environmental protection regulations must be observed. Do not dispose of lamps, disposable and rechargeable batteries, electrical devices or personal data in the household waste.

Lamps and used disposable and rechargeable batteries must be removed from the device without damaging them and then disposed of separately.

Packaging

Packaging materials must be recycled. You can also give packaging material to the distributor or trade professional for disposal free of charge at the place of handover.

Product



WEEE reg. no. DE 69404980

You must dispose of the product correctly as electronic scrap after use and take it to a local collection point for recycling free of charge.

You have the following additional options for free disposal through the distributor:

- Return an old device with similar functions at the place where the new device is delivered.
- Return a maximum of three similar old appliances (max. edge lengths 25 cm) to a retail store with no obligation to purchase a new one.


The take-back obligation applies to distributors of electrical appliances with a sales area of over 400 m² or to distributors of foodstuffs that offer electrical appliances several times a calendar year or continuously with a total sales area of 800 m². In the case of online providers, the total storage and shipping areas for electrical appliances are considered retail space. For further details, see German Electrical and Electronic Equipment Act Section 17 (1)(2) [ElektroG3 §17 (1)(2)].

Distributors using means of remote communication must, upon delivery, collect or take away free of charge heat exchangers, screens, monitors and devices containing screens with a surface area greater than 100 square centimetres and devices in which at least one of the external dimensions is greater than 50 centimetres. For lamps and smaller devices in particular, they must ensure suitable return options at a reasonable distance.

Garantie

Les durées de garantie légales et les conditions générales de vente et de livraison de ASSA ABLOY Sicherheitstechnik GmbH s'appliquent (www.assaabloy.com/de).

Disposition des déchets

Pour les produits marqués du symbole  (poubelle barrée), les règles suivantes s'appliquent :

Les réglementations applicables pour la protection de l'environnement doivent être respectées. Les piles, accumulateurs, ampoules, appareils électriques et les données personnelles ne doivent pas être jetés avec les ordures ménagères.

Les piles, accumulateurs et ampoules usagés doivent être retirés de l'appareil sans être détruits et éliminés séparément.

Emballage

Les matériaux d'emballage doivent être apportés à un service de collecte et de valorisation des déchets. Le matériel d'emballage peut également être mis gratuitement au rebut sur le lieu de la remise au distributeur ou au technicien spécialisé.

Produit



N° d'enr. DEEE DE 69404980

Lorsqu'il est usagé, le produit doit être éliminé correctement en tant que ferraille électronique et être confié gratuitement à un centre de collecte local en vue de son recyclage.

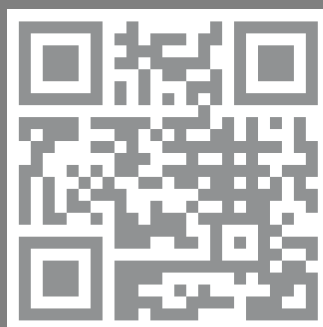
En principe, les autres possibilités suivantes s'offrent à vous pour l'élimination gratuite auprès du distributeur :

- Restitution d'un ancien appareil à la fonction similaire sur le lieu de remise du nouvel appareil.
- Retour de trois anciens appareils de même type au maximum (max. 25 cm de long) dans un commerce de détail, sans obligation d'achat.

L'obligation de reprise s'applique aux distributeurs d'appareils électriques d'une surface de vente supérieure à 400 m² ou aux distributeurs de denrées alimentaires proposant plusieurs fois par année civile ou de manière permanente des appareils électriques d'une surface de vente totale de 800 m². Pour les fournisseurs en ligne, les surfaces de stockage et d'expédition cumulées pour les appareils électriques sont considérées comme surface de vente. Pour plus de détails, voir ElektroG3 §17 (1)(2).

Les distributeurs qui utilisent des moyens de communication à distance doivent récupérer ou emporter gratuitement les échangeurs thermiques, écrans, moniteurs et appareils contenant des écrans d'une surface supérieure à 100 centimètres carrés, ainsi que les appareils dont au moins une des dimensions extérieures est supérieure à 50 centimètres. Pour les lampes et en particulier les appareils plus petits, ils doivent garantir des possibilités de retour appropriées à une distance raisonnable.

ASSA ABLOY
Sicherheitstechnik GmbH
Bildstockstraße 20
72458 Albstadt
DEUTSCHLAND
Tel. +49 7431 123-0
albstadt@assaabloy.com
www.assaabloy.com/de



ASSA ABLOY
Opening Solutions