



HÖRMANN

KNX-Gateway

Art.-Nr. 4511630

Produktdokumentation

Inhaltsverzeichnis

1	Informationen zum Produkt	3
1.1	Produktkatalog	3
1.2	Anwendungszweck	3
1.3	Geräteaufbau	3
1.4	Technische Daten	4
2	Sicherheitshinweise	5
3	Montage und elektrischer Anschluss	6
4	Inbetriebnahme	8
5	Applikationsprogramme	9
6	Funktionsumfang	10
7	Hinweise zur Software	11
8	Bezeichnung des Antriebs	12
8.1	Parameter Bezeichnung des Antriebs	12
9	Antriebstyp	13
9.1	Parameter Antriebstyp	13
10	Antriebsbewegung	15
10.1	Parameter Antriebsbewegung	15
10.2	Objektliste Antriebsbewegung	15
11	Antriebsbeleuchtung	17
11.1	Parameter Antriebsbeleuchtung	17
11.2	Objektliste Antriebsbeleuchtung	17
12	Verhalten bei Neustart	19
12.1	Parameter Verhalten nach Busspannungswiederkehr	19
13	Statusanzeigen	21
13.1	Parameter Statusanzeigen	21
13.2	Objektliste Statusanzeigen	21

1 Informationen zum Produkt

1.1 Produktkatalog

Produktname:	KNX-Gateway
Verwendung:	Gateway
Bauform:	EB (Einbau)
Art.-Nr.	4511630

1.2 Anwendungszweck

Das KNX-Gateway bildet die Schnittstelle zwischen einer KNX Installation und einem Torantrieb mit HCP-Bus-Anschluss.

Es ermöglicht die Steuerung des Antriebs vom KNX und die Übertragung der Statusinformationen des Antriebs zum KNX. Abhängig vom ausgewählten Antriebstyp stehen darauf abgestimmte Kommunikationsobjekte zur Verfügung.

Fehlbedienungen durch falsch einen eingestellten Antriebstyp werden ausgeschlossen.

Der Anschluss erfolgt über einen gegen Verpolung geschützten Steckverbinder.

Die Spannungsversorgung des KNX-Gateways erfolgt vom Torantrieb.

1.3 Geräteaufbau

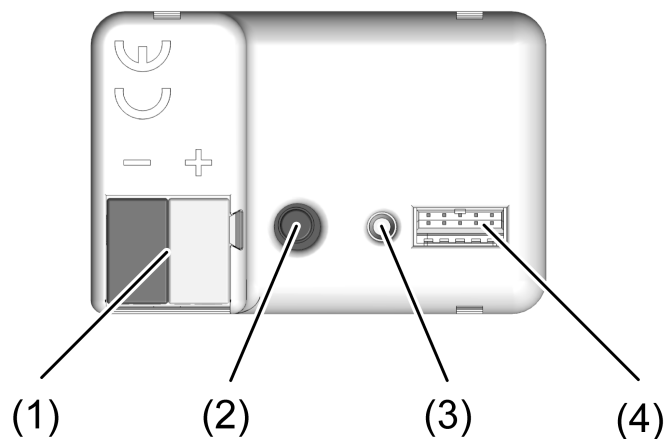


Bild 1: Geräteaufbau

- (1) Anschluss KNX
- (2) Programmier-Taste
- (3) Programmier-LED
- (4) Anschlussbuchse für beiliegende Anschlussleitung

1.4 Technische Daten

Bus	
Nennspannung	DC 24 V SELV (+10 %, -25 %)
Stromaufnahme	typ. < 5 mA
Umgebungsbedingungen	
Umgebungstemperatur	-20 ... +60 °C
Lager-/ Transporttemperatur	-20 ... +70 °C
Rel. Feuchte (Lager/Transport)	max. 93% (ohne Betauung)
Abmessungen	
Abmessung L×B×H	44x29x16 mm
Anschlussleitung	ca. 70 mm
KNX	
KNX Medium	TP256
Inbetriebnahme-Modus	S-Mode
Nennspannung KNX	DC 21 ... 32 V SELV
Stromaufnahme KNX	2,5 ... 3 mA
Anschlussart KNX	Anschlussklemme

2 Sicherheitshinweise



Montage und Anschluss elektrischer Geräte dürfen nur durch Elektrofachkräfte erfolgen.

Schwere Verletzungen, Brand oder Sachschäden möglich. Anleitung vollständig lesen und beachten.

Gefahr durch elektrischen Schlag. Vor Arbeiten an Gerät oder Last freischalten.

Das Gerät darf nicht geöffnet und außerhalb der technischen Spezifikation betrieben werden.

Diese Anleitung ist Bestandteil des Produktes und muss beim Endkunden verbleiben.

3 Montage und elektrischer Anschluss



GEFAHR!

Elektrischer Schlag bei Berühren spannungsführender Teile in der Einbaumgebung. Elektrischer Schlag kann zum Tod führen.

- Vor Arbeiten am Gerät freischalten und spannungsführende Teile in der Umgebung abdecken!

Antrieb zum Einbau vorbereiten

- Stromversorgung des Antriebs ausschalten.
- Anschlussraum des Antriebs öffnen.

Gerät an KNX gemäß Anschlussbeispiel (siehe Bild 2) anschließen

- Busleitung mit beiliegender Anschlussklemme an Anschluss KNX (1) anschließen.

Gerät an Torantrieb gemäß Anschlussbeispiel (siehe Bild 2) anschließen

- MOLEX-Stecker (5) der beiliegenden Anschlussleitung mit leichtem Druck in Anschlussbuchse (4) am Gerät stecken und einrasten.
- RJ12 Stecker (6) der beiliegenden Anschlussleitung mit der entsprechenden Buchse am Torantrieb verbinden (siehe Anleitung des Antriebs).

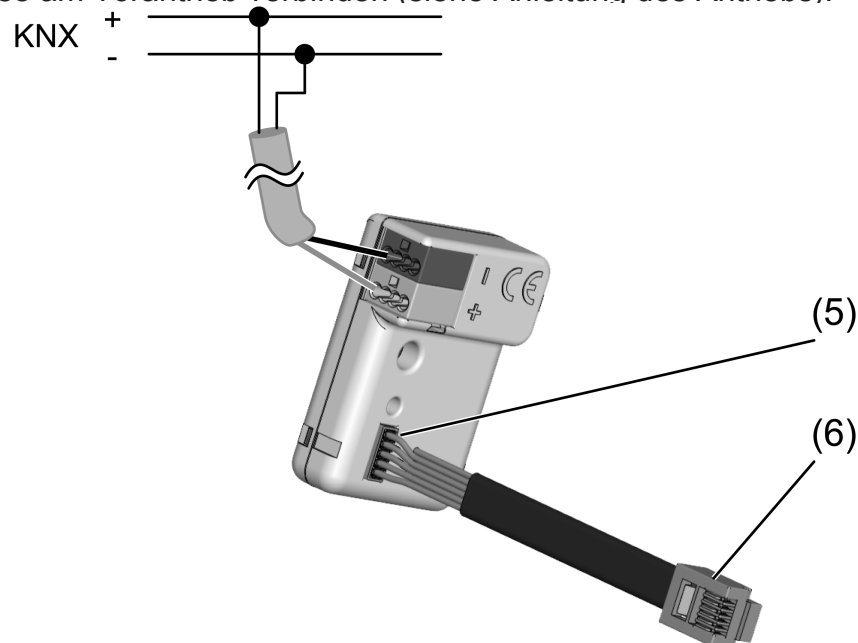


Bild 2: Anschlussbeispiel

Gerät in Torantrieb montieren

- Gerät passend in den Anschlussraum des Torantriebs einsetzen.
- Stromversorgung des Antriebs wieder einschalten.

- Bus-Scan am Antrieb starten (siehe Anleitung des Antriebs).

4 Inbetriebnahme

Physikalische Adresse und Applikationsprogramm programmieren

- i** Ohne Anschluss an den Torantrieb und erfolgreich durchgeführten Bus-Scan ist keine Programmierung möglich.

Voraussetzung: Das Gerät ist an KNX und am Torantrieb angeschlossen und betriebsbereit.

- Busspannung einschalten.
- Programmier-LED (2) betätigen.
Die Programmier-LED (3) leuchtet.
- Physikalische Adresse programmieren.
Die Programmier-LED erlischt.
- Gerät mit physikalischer Adresse beschriften.
- Applikationsprogramm programmieren.
Das Gerät ist in Betrieb genommen.

5 Applikationsprogramme

ETS-Suchpfade:	Gateway / KNX-Gateway
----------------	-----------------------

Name	KNX Interface A04011
Version	1.1 für ETS5 ab Version 5.7.3 und ETS6
ab Maskenversion	SystemB (07B0)
Kurzbeschreibung	Kommunikation zwischen KNX und Torantrieben mit HCP-Bus-Anschluss.

6 Funktionsumfang

Allgemein

- Kommunikation zwischen KNX und Antrieben mit HCP-Bus-Anschluss
- Steuerung eines Antriebs entsprechend KNX-Standard oder mit Impulsfolge.
- An den Funktionsumfang des Antriebs angepasste Steuerungs- und Statusobjekte
- Aktiv sendende Rück- oder Statusmeldungen lassen sich nach Busspannungswiederkehr oder nach einem ETS-Programmervorgang global verzögern.

7 Hinweise zur Software

Applikationsprogramm entladen

Das Applikationsprogramm kann durch die ETS entladen werden. In diesem Fall ist das Gerät funktionslos.

ETS Projektierung und Inbetriebnahme

Zur Projektierung und Inbetriebnahme des Gerätes ist die ETS5 ab Version 5.7.3 oder die ETS6 erforderlich. Eine Projektierung und Inbetriebnahme des Geräts mit der ETS2, ETS3 oder ETS4 ist nicht möglich.

8 Bezeichnung des Antriebs

Für den Antrieb kann optional eine Bezeichnung vergeben werden. Die Bezeichnung sollte die Verwendung des Antriebs verdeutlichen (z. B. "Garage links", "Einfahrt Lieferanten"). Die Bezeichnungen werden ausschließlich in der ETS im Text der Parameterseiten und Kommunikationsobjekte verwendet.

8.1 Parameter Bezeichnung des Antriebs

Konfiguration -> Bezeichnung des Antriebs

Bezeichnung des Antriebs	Freier Text
Der in diesem Parameter eingegebene Text wird in den Namen der Kommunikationsobjekte übernommen und dient der Kennzeichnung des Antriebs im ETS-Parameterfenster (z. B. "Garage links", "Einfahrt Lieferanten"). Der Text wird nicht in das Gerät programmiert.	

9 Antriebstyp

Das Gateway ermöglicht die Verbindung eines Torantriebs mit HCP-2 Bus an KNX. Weil die Torantriebe einen unterschiedlichen Funktionsumfang besitzen, ist als erstes die Auswahl des Antriebstyps erforderlich. Passend zu dem Antriebstyp werden in der Folge weitere Parameter und Kommunikationsobjekte verfügbar.

Die unterstützten Antriebe werden in zwei Gruppen eingeteilt. Zu den Garagentorantrieben zählen Liftronic, SupraMatic, RollMatic und ProMatic mit verschiedenen Varianten. Zu den Industrieantrieben zählen WA500, WA500FU, ITO500FU, WA500-FUSTA, DDAntrieb und DDS6Antrieb.

Die Garagentorantriebe verfügen im Gegensatz zu den Industrieantrieben über folgende Eigenschaften:

- Schalten der im Antrieb integrierten Beleuchtung
- Anfahren einer manuellen Lüftungsstellung des Tores
- Auswertung eines Klimasensors zur automatischen Aktivierung einer Lüftungsstellung
- Sperren der Bedienung mit Ausnahme der lokalen Bedienung in der Garage

Die Industrieantriebe verfügen im Gegensatz zu den Garagentorantrieben über folgende Eigenschaften:

- Automatisches Schließen nach einer einstellbaren Aufhaltezeit.
- Ampelsteuerung für Einfahrt und Ausfahrt

9.1 Parameter Antriebstyp

Konfiguration -> Grundeinstellungen

Antriebstyp	WA500 WA500FU ITO500FU WA500FUSTA DDAntrieb DDS6Antrieb DC Antrieb (Liftronic) DC Antrieb (SupraMatic E) DC Antrieb (SupraMatic P) nicht vergeben Innen Roller (RollMatic) Außen Roller (RollMatic) DC Antrieb (ProMatic)
<p>Das KNX Gateway kann verschiedenartige Antriebe ansteuern. Durch Einstellung dieses Parameters wird festgelegt, welcher Antriebstyp angeschlossen ist. Die ETS stellt in Abhängigkeit dieses Parameters weitere Parameter und Kommunikationsobjekte dynamisch ein. Aus diesem Grund sollte der Parameter "Antriebstyp" vor allen anderen Parametern eingestellt werden.</p>	

10 Antriebsbewegung

Das KNX Gateway kann verschiedene Kommunikationsobjekte zur Steuerung des Antriebs verwenden.

Mit der Einstellung "Öffnen / Schließen" bietet das KNX-Gateway zwei Kommunikationsobjekte, entsprechend dem KNX-Standard zur Steuerung von Jalousie- oder Rollladenantrieben an. Mit diesen Kommunikationsobjekten ist eine definierte Wahl der Fahrtrichtung und des Stoppens möglich.

- i** Für die Einstellung "Öffnen/Schließen" muss in dem erweiterten Menü des Antriebs die Betriebsart "Sofortige Richtungsumkehr bei Richtungsbefehl" eingestellt sein.

Mit der Einstellung "Auf / Stopp /Zu" bietet das KNX-Gateway ein 1-Bit Kommunikationsobjekt. Bei jedem Empfang wechselt der Antrieb eigenständig die Fahrtrichtung.

10.1 Parameter Antriebsbewegung

Konfiguration -> Grundeinstellungen

Antriebsbewegung	Öffnen / Schließen Auf / Stopp / Zu
<p>Mit der Einstellung "Öffnen / Schließen" zeigt die ETS zwei Kommunikationsobjekte, entsprechend dem KNX-Standard zur Steuerung von Jalousie- oder Rollladenantrieben an. Mit diesen Kommunikationsobjekten ist eine definierte Wahl der Fahrtrichtung und des Stoppens möglich.</p> <p>i Für die Einstellung "Öffnen/Schließen" muss in dem erweiterten Menü des Antriebs die Betriebsart "Sofortige Richtungsumkehr bei Richtungsbefehl" eingestellt sein.</p> <p>Mit der Einstellung "Auf / Stopp /Zu" zeigt die ETS ein Kommunikationsobjekt an. Bei jedem Empfang wechselt der Antrieb eigenständig die Fahrtrichtung.</p>	

10.2 Objektliste Antriebsbewegung

Objekt-Nr.	Funktion	Name	Typ	DPT	Flag
1	Antrieb fahren	Antrieb ... - Eingang	1 Bit	1.008	K, -, S, -, -
<p>1-Bit Objekt zum Fahren des Antriebs. Der Empfang eines Telegramms mit dem Wert 0 führt zum Öffnen. Der Empfang eines Telegramms mit dem Wert 1 führt zum Schließen des Tores. Der Empfang eines Befehls zum Richtungswechsel während der Torbewegung stoppt den Antrieb für die im Antrieb parameterierte Zeit und startet dann den Antrieb in die gewünschte Richtung.</p> <p>Das Objekt ist nur verfügbar, wenn der Parameter "Antriebsbewegung" auf "Öffnen / Schließen" eingestellt ist.</p>					

Objekt-Nr.	Funktion	Name	Typ	DPT	Flag
2	Antrieb stoppen	Antrieb ...- Eingang	1 Bit	1.017	K, -, S, -, -
<p>1-Bit Objekt zum Stoppen einer Antriebsfahrt. Der Empfang eines Telegramms stoppt den Antrieb.</p> <p>Das Objekt ist nur verfügbar, wenn der Parameter "Antriebsbewegung" auf "Öffnen / Schließen" eingestellt ist.</p>					

Objekt-Nr.	Funktion	Name	Typ	DPT	Flag
3	Lüftungsstellung 1 manuell anfahren	Antrieb ...- Eingang	1 Bit	1.001	K, -, S, -, -
<p>1-Bit Objekt zur Aktivierung der am Antrieb programmierten Belüftungsstellung. Nach Empfang eines Telegramms mit dem Wert "1" fährt der Antrieb in die programmierte Belüftungstellung. Nach Empfang eines Telegramms mit dem Wert "0" schließt der Antrieb das Tor.</p> <p>Das Objekt ist nur bei den Garagentorantrieben verfügbar.</p>					

Objekt-Nr.	Funktion	Name	Typ	DPT	Flag
4	Lüftungsstellung 1 automatik anfahren	Antrieb ...- Eingang	1 Bit	1.001	K, -, S, -, -
<p>1-Bit Objekt zur Aktivierung der am Antrieb programmierten Belüftungstellung. Nach Empfang eines Telegramms mit dem Wert "1" fährt der Antrieb abhängig vom Zustand eines angeschlossenen Klimasensors in die programmierte Belüftungstellung. Nach Empfang eines Telegramms mit dem Wert "0" schließt der Antrieb das Tor.</p> <p>Das Objekt ist nur bei den Garagentorantrieben verfügbar.</p>					

Objekt-Nr.	Funktion	Name	Typ	DPT	Flag
5	Teilposition 1/2-Auf anfahren	Antrieb ...- Eingang	1 Bit	1.001	K, -, S, -, -
<p>1-Bit Objekt zur Aktivierung der am Antrieb programmierten kundenspezifischen Torposition. Nach Empfang eines Telegramms mit dem Wert "1" fährt der Antrieb in die programmierte Torposition. Nach Empfang eines Telegramms mit dem Wert "0" schließt der Antrieb das Tor.</p>					

Objekt-Nr.	Funktion	Name	Typ	DPT	Flag
6	Impuls Auf / Stopp / Zu	Antrieb ...- Eingang	1 Bit	1.017	K, -, S, -, -
<p>1-Bit Objekt zum Steuern des Antriebs mit einer Impulsfolge. Bei jedem empfangenen Telegramm wird der nächste Zustand angenommen: Öffnen - Stopp - Schließen - Stopp.</p> <p>Das Objekt ist nur verfügbar, wenn der Parameter "Antriebsbewegung" auf "Auf / Stopp / Zu" eingestellt ist.</p>					

11 Antriebsbeleuchtung

Bei Garagentorantrieben kann die integrierte Beleuchtung über KNX gesteuert werden. Dabei kann mit dem Parameter "Antriebsbeleuchtung" eine von zwei Funktionsweisen ausgewählt werden. In der Grundeinstellung "Ein-/Ausschalten" bestimmt der Objektwert den Zustand der Beleuchtung. In der Einstellung "Umschalten" schaltet der Antrieb die Beleuchtung bei jedem neuen Telegramm mit dem Wert "1" abwechselnd ein und aus. Telegramme mit dem Wert "0" werden ignoriert.

11.1 Parameter Antriebsbeleuchtung

Konfiguration -> Grundeinstellungen

Antriebsbeleuchtung	Ein-/Ausschalten Umschalten
<p>Dieser Parameter bestimmt die Funktionsweise der Antriebsbeleuchtung.</p> <p>In der Grundeinstellung wird das Kommunikationsobjekt Antriebsbeleuchtung ein-/ausschalten angezeigt. Empfängt das Kommunikationsobjekt den Wert "1", wird die Beleuchtung eingeschaltet. Empfängt das Kommunikationsobjekt den Wert "0", wird die Beleuchtung ausgeschaltet. Bei mehrfachem Empfang des gleichen Wertes ändert sich der Zustand der Beleuchtung nicht.</p> <p>Mit der Einstellung Umschalten wird das Kommunikationsobjekt Antriebsbeleuchtung umschalten angezeigt. Empfängt das Kommunikationsobjekt den Wert "1", wird die Beleuchtung abwechselnd ein- und ausgeschaltet. Empfängt das Kommunikationsobjekt den Wert "0", ändert sich der Zustand der Beleuchtung nicht.</p> <p>Der Parameter ist nur bei Antrieben mit integrierter Beleuchtung verfügbar.</p>	

11.2 Objektliste Antriebsbeleuchtung

Objekt-Nr.	Funktion	Name	Typ	DPT	Flag
7	Antriebsbeleuchtung ein- / ausschalten	Antrieb (...) - Eingang	1 Bit	1.001	K, -, S, -, -
<p>1-Bit Objekt zum Ein- oder Ausschalten der Antriebsbeleuchtung ("1" = einschalten / "0" = ausschalten).</p> <p>Dieses Objekt ist nur verfügbar, wenn die Antriebsbeleuchtung auf "Ein-/Ausschalten" konfiguriert ist.</p>					
Objekt-Nr.	Funktion	Name	Typ	DPT	Flag
7	Antriebsbeleuchtung umschalten	Antrieb (...) - Eingang	1 Bit	1.001	K, -, S, -, -
<p>1-Bit Objekt zum Umschalten der Antriebsbeleuchtung ("1" = abwechselnd ein- oder ausschalten / "0" = keine Reaktion).</p> <p>Dieses Objekt ist nur verfügbar, wenn die Antriebsbeleuchtung auf "Umschalten" konfiguriert ist.</p>					

Objekt-Nr.	Funktion	Name	Typ	DPT	Flag
17	Status Antriebsbeleuchtung	Antrieb (...) - Ausgang	1 Bit	1.001	K, L, -, Ü, -
1-Bit Objekt zur Rückmeldung des Schaltzustandes ("1" = eingeschaltet / "0" = ausgeschaltet) auf den Bus.					

12 Verhalten bei Neustart

Bei einem Neustart ermittelt das KNX-Gateway sämtliche aktuellen Zustandsinformationen des Antriebs. Sobald das KNX-Gateway im laufenden Betrieb Änderungen der Zustände erkennt, überträgt es diese Änderungen über die entsprechenden Kommunikationsobjekte.

Besonders nach einem Neustart der gesamten KNX-Installation in Folge des Wiedereinschaltens der Busspannung kann es durch die Statusmeldungen zu einer hohen Buslast kommen. Zusätzlich benötigen Visualisierungsgeräte nach einem Neustart teilweise Zeit, bevor sie neue Statusmeldungen empfangen und anzeigen können. Aus diesen Gründen kann das Verhalten des KNX-Gateways parametrisiert werden.

Mit dem Parameter "Verhalten nach Busspannungswiederkehr" können die Statusmeldungen für diesen Fall grundsätzlich aktiviert oder deaktiviert werden.

Bei einem Neustart des KNX-Gateways, der nicht durch die Wiederkehr der KNX-Busspannung hervorgerufen wird, bestimmt der Parameter "Verhalten nach Reset", ob das KNX-Gateway die Statusmeldungen sendet.

In beiden Fällen berücksichtigt das KNX-Gateway dabei zusätzlich noch die mit dem Parameter "Verzögerung nach Busspannungswiederkehr" eingestellte Zeit.

12.1 Parameter Verhalten nach Busspannungswiederkehr

Konfiguration -> Grundeinstellungen

Verhalten nach Busspannungswiederkehr	keine Reaktion Aktuellen Zustand senden
Der Aktor ermöglicht das Senden der Statusrückmeldungen nach Busspannungswiederkehr. keine Reaktion: Das Gerät sendet keine aktuellen Statusrückmeldungen. Erst nach der nächsten Änderung des Gerätezustandes werden die Statusrückmeldungen gesendet. Aktuellen Zustand senden: Das Gerät sendet nach Busspannungswiederkehr und der zusätzlich eingestellten Verzögerungszeit die aktuellen Statusrückmeldungen.	
Verhalten nach Geräte-Reset	keine Reaktion Aktuellen Zustand senden
Der Aktor ermöglicht das Senden der Statusrückmeldungen nach einem Geräte-Reset. keine Reaktion: Das Gerät sendet keine aktuellen Statusrückmeldungen. Erst nach der nächsten Änderung des Gerätezustandes werden die Statusrückmeldungen gesendet. Aktuellen Zustand senden: Das Gerät sendet nach einem Geräte-Reset die aktuellen Statusrückmeldungen.	

Verzögerung nach Busspannungswiederkehr oder Geräte-Reset	0 ... 59 min 0 ... 17 ... 59 s
Zur Reduzierung des Telegrammverkehrs auf der Busleitung nach dem Einschalten der Busspannung (Busreset), nach dem Anschluss des Gerätes an die Buslinie oder nach einem ETS-Programmierungsvorgang ist es möglich, alle aktiven Rückmeldungen des Aktors zu verzögern. Dieser Parameter legt für diesen Fall geräteübergreifend eine Verzögerungszeit fest. Erst nach Ablauf der an dieser Stelle parametrisierten Zeit werden ggf. Rückmeldetelegramme zur Initialisierung auf den Bus ausgesendet.	

13 Statusanzeigen

Bei einem Neustart ermittelt das KNX-Gateway sämtliche aktuellen Zustandsinformationen des Antriebs. Sobald das KNX-Gateway im laufenden Betrieb Änderungen der Zustände erkennt, überträgt es diese Änderungen über die entsprechenden Kommunikationsobjekte.

Die möglichen Statusmeldungen hängen vom Antriebstyp ab. Die Statuskommunikationsobjekte für die Antriebsbeleuchtung, die Lüftungposition und die Sperre des Antriebs sind nur bei den Garagentorantrieben verfügbar.

Die Statuskommunikationsobjekte für die Ampelsteuerung sind nur bei den Industrieantrieben verfügbar.

Für die beiden Kommunikationsobjekte "Status Tor offen" und "Status Tor geschlossen" kann die Polarität eingestellt werden. In der Grundeinstellung hat das Kommunikationsobjekt "Status Tor offen" den Wert "1", wenn das Tor vollständig geöffnet ist, und das Kommunikationsobjekt "Status Tor geschlossen" hat den Wert "1", wenn das Tor vollständig geschlossen ist. Sonst haben die Kommunikationsobjekte den Wert "0". Bei Bedarf kann für beide Objekte getrennt der Wert invertiert werden.

13.1 Parameter Statusanzeigen

Konfiguration -> Statusanzeigen

Polarität Objekt "Status Tor offen"	1 = offen 0 = offen
Hier wird die Polarität des Objektes "Status Tor offen" parametrieret. Der eingestellte Wert wird unmittelbar nach dem vollständigen Öffnen des Tores gesendet. Der invertierte Wert wird unmittelbar beim Schließen gesendet.	

Polarität Objekt "Status Tor geschlossen"	1 = geschlossen 0 = geschlossen
Hier wird die Polarität des Objektes "Status Tor geschlossen" parametrieret. Der eingestellte Wert wird unmittelbar nach dem vollständigen Schließen des Tores gesendet. Der invertierte Wert wird unmittelbar beim Öffnen gesendet.	

13.2 Objektliste Statusanzeigen

Objekt-Nr.	Funktion	Name	Typ	DPT	Flag
11	Status Tor offen	Antrieb (...) - Ausgang	1 Bit	1.002	K, L, -, Ü, -
1-Bit Objekt zur Rückmeldung des Öffnungszustandes des Tores. Der Wert hängt vom Parameter Polarität Objekt "Status Tor offen" ab.					

Objekt-Nr.	Funktion	Name	Typ	DPT	Flag
12	Status Tor geschlossen	Antrieb (...) - Ausgang	1 Bit	1.002	K, L, -, Ü, -

1-Bit Objekt zur Rückmeldung des Öffnungszustandes des Tores.
Der Wert hängt vom Parameter Polarität Objekt "Status Tor geschlossen" ab.

Objekt-Nr.	Funktion	Name	Typ	DPT	Flag
13	Status Tor in Lüftungsstellung 1 manuell	Antrieb (...) - Ausgang	1 Bit	1.002	K, L, -, Ü, -

1-Bit Objekt zur Rückmeldung des Öffnungszustandes des Tores.
Das Objekt hat den Wert "1", wenn das Tor die Lüftungsposition angefahren hat. Sonst hat es den Wert "0".

Objekt-Nr.	Funktion	Name	Typ	DPT	Flag
14	Status Torposition	Antrieb (...) - Ausgang	1 Byte	5.001	K, L, -, Ü, -

1-Bit Objekt zur Rückmeldung des Öffnungszustandes des Tores.
Das Objekt wird bei einer Änderung der Torposition gesendet. Wenn das Tor vollständig geöffnet ist, ist der Wert "0 %". Wenn das Tor vollständig geschlossen ist, ist der Wert "100 %".

Objekt-Nr.	Funktion	Name	Typ	DPT	Flag
15	Status Antriebsbewegung Öffnen	Antrieb (...) - Ausgang	1 Bit	1.002	K, L, -, Ü, -

1-Bit Objekt zur Rückmeldung der Antriebsbewegung des Tores.
Das Objekt hat den Wert "1", wenn das Tor öffnet. Sonst hat es den Wert "0".

Objekt-Nr.	Funktion	Name	Typ	DPT	Flag
16	Status Antriebsbewegung Schließen	Antrieb (...) - Ausgang	1 Bit	1.002	K, L, -, Ü, -

1-Bit Objekt zur Rückmeldung der Antriebsbewegung des Tores.
Das Objekt hat den Wert "1", wenn das Tor schließt. Sonst hat es den Wert "0".

Objekt-Nr.	Funktion	Name	Typ	DPT	Flag
18	Status Ampelein- fahrt rot	Antrieb (...) - Aus- gang	1 Bit	1.002	K, L, -, Ü, -
19	Status Ampelein- fahrt gelb	Antrieb (...) - Aus- gang	1 Bit	1.002	K, L, -, Ü, -
20	Status Ampelein- fahrt grün	Antrieb (...) - Aus- gang	1 Bit	1.002	K, L, -, Ü, -
21	Status Ampelaus- fahrt rot	Antrieb (...) - Aus- gang	1 Bit	1.002	K, L, -, Ü, -
22	Status Ampelaus- fahrt gelb	Antrieb (...) - Aus- gang	1 Bit	1.002	K, L, -, Ü, -
23	Status Ampelaus- fahrt grün	Antrieb (...) - Aus- gang	1 Bit	1.002	K, L, -, Ü, -

1-Bit Objekte zur Rückmeldung der Ampelanlage des Tores.
 Die Objekte haben den Wert "1", wenn die entsprechenden Signale leuchten. Sonst haben sie den Wert "0".
 Die Objekte sind nur bei Antrieben mit Ampelanlage verfügbar.

Objekt-Nr.	Funktion	Name	Typ	DPT	Flag
24	Status Vorwarnzeit aktiv	Antrieb (...) - Aus- gang	1 Bit	1.002	K, L, -, Ü, -

1-Bit Objekt zur Rückmeldung der Vorwarnzeit des Tores.
 Das Objekt hat den Wert "1", wenn die Vorwarnzeit vor dem Schließen des Tores aktiv ist. Sonst hat es den Wert "0".

Objekt-Nr.	Funktion	Name	Typ	DPT	Flag
25	Status Aufhaltezeit aktiv	Antrieb (...) - Aus- gang	1 Bit	1.002	K, L, -, Ü, -

1-Bit Objekt zur Rückmeldung der Aufhaltezeit des Tores.
 Das Objekt hat den Wert "1", wenn die Aufhaltezeit vor dem automatischen Schließen aktiv ist. Sonst hat es den Wert "0".

Objekt-Nr.	Funktion	Name	Typ	DPT	Flag
26	Status Inspektion notwendig	Antrieb (...) - Aus- gang	1 Bit	1.002	K, L, -, Ü, -

1-Bit Objekt zur Rückmeldung der notwendigen Inspektion des Tores.
 Das Objekt hat den Wert "1", wenn eine Inspektion erforderlich ist. Sonst hat es den Wert "0".

Objekt-Nr.	Funktion	Name	Typ	DPT	Flag
27	Status Fehler (hohe Priorität)	Antrieb (...) - Ausgang	1 Bit	1.002	K, L, -, Ü, -

1-Bit Objekt zur Rückmeldung eines Fehlers hoher Priorität.

Das Objekt hat den Wert "1", wenn ein Fehler mit hoher Priorität vorliegt. Sonst hat es den Wert "0".

Objekt-Nr.	Funktion	Name	Typ	DPT	Flag
28	Status Fehler (niedrige Priorität)	Antrieb (...) - Ausgang	1 Bit	1.002	K, L, -, Ü, -

1-Bit Objekt zur Rückmeldung eines Fehlers niedriger Priorität.

Das Objekt hat den Wert "1", wenn ein Fehler mit niedriger Priorität vorliegt. Sonst hat es den Wert "0".

Objekt-Nr.	Funktion	Name	Typ	DPT	Flag
29	Status Antrieb gesperrt	Antrieb (...) - Ausgang	1 Bit	1.002	K, L, -, Ü, -

1-Bit Objekt zur Rückmeldung einer Sperre des Antriebs.

Das Objekt hat den Wert "1", wenn der Antrieb gesperrt ist. In diesem Fall ist nur noch eine lokale Bedienung in der Garage möglich. Sonst hat es den Wert "0".

Objekt-Nr.	Funktion	Name	Typ	DPT	Flag
30	Status Teilöffnung aktiv	Antrieb (...) - Ausgang	1 Bit	1.002	K, L, -, Ü, -

1-Bit Objekt zur Rückmeldung der Teilöffnung des Tores.

Das Objekt hat den Wert "1", wenn das Tor die programmierte Teilöffnungsposition erreicht hat. Sonst hat es den Wert "0".

Objekt-Nr.	Funktion	Name	Typ	DPT	Flag
31	Zähler Power-On	Antrieb (...) - Ausgang	4 Byte	12.001	K, L, -, Ü, -

4-Byte Objekt zur Rückmeldung der Anzahl der Neubestromungen des Antriebs.
Wertebereich: 0...4.294.967.295

Objekt-Nr.	Funktion	Name	Typ	DPT	Flag
32	Zähler Werks-Reset	Antrieb (...) - Ausgang	4 Byte	12.001	K, L, -, Ü, -

4-Byte Objekt zur Rückmeldung der Anzahl der Rücksetzvorgänge des Antriebs.
Wertebereich: 0...4.294.967.295

Objekt-Nr.	Funktion	Name	Typ	DPT	Flag
34	Zähler Torzyklen unvollständig	Antrieb (...) - Ausgang	4 Byte	12.001	K, L, -, Ü, -
4-Byte Objekt zur Rückmeldung der Anzahl unvollständiger Öffnungs-/Schließvorgänge. Wertebereich: 0...4.294.967.295					

Objekt-Nr.	Funktion	Name	Typ	DPT	Flag
35	Zähler Torzyklen vollständig	Antrieb (...) - Ausgang	4 Byte	12.001	K, L, -, Ü, -
4-Byte Objekt zur Rückmeldung der Anzahl vollständiger Öffnungs-/Schließvorgänge. Wertebereich: 0...4.294.967.295					

Objekt-Nr.	Funktion	Name	Typ	DPT	Flag
36	Zähler Torzyklen unvollständig nach letzter Wartung	Antrieb (...) - Ausgang	4 Byte	12.001	K, L, -, Ü, -
4-Byte Objekt zur Rückmeldung der Anzahl unvollständiger Öffnungs-/Schließvorgänge seit der letzten Wartung. Wertebereich: 0...4.294.967.295					

Objekt-Nr.	Funktion	Name	Typ	DPT	Flag
37	Zähler Fahrbefehle	Antrieb (...) - Ausgang	4 Byte	12.001	K, L, -, Ü, -
4-Byte Objekt zur Rückmeldung der Anzahl der Fahrbefehle des Antriebs. Wertebereich: 0...4.294.967.295					

Objekt-Nr.	Funktion	Name	Typ	DPT	Flag
38	Zähler Laufzeit Antrieb gesamt (Sekunden)	Antrieb (...) - Ausgang	4 Byte	13.100	K, L, -, Ü, -
4-Byte Objekt zur Rückmeldung der Laufzeit des Antriebs. Wertebereich: 0...2.147.483.647 Sekunden					

Objekt-Nr.	Funktion	Name	Typ	DPT	Flag
39	Zähler Laufzeit Antrieb gesamt (Stunden)	Antrieb (...) - Ausgang	2 Byte	7.007	K, L, -, Ü, -
2-Byte Objekt zur Rückmeldung der Laufzeit des Antriebs. Wertebereich: 0...65.535 Stunden					

Objekt-Nr.	Funktion	Name	Typ	DPT	Flag
40	Zähler Laufzeit Antrieb seit letzter Wartung(Sekunden)	Antrieb (...) - Ausgang	4 Byte	13.100	K, L, -, Ü, -
4-Byte Objekt zur Rückmeldung der Laufzeit des Tores seit der letzten Wartung. Wertebereich: 0...2.147.483.647 Sekunden					

Objekt-Nr.	Funktion	Name	Typ	DPT	Flag
41	Zähler Laufzeit Antrieb seit letzter Wartung (Stunden)	Antrieb (...) - Ausgang	2 Byte	7.007	K, L, -, Ü, -
2-Byte Objekt zur Rückmeldung der Laufzeit des Tores seit der letzten Wartung. Wertebereich: 0...65.535 Stunden					

Objekt-Nr.	Funktion	Name	Typ	DPT	Flag
42	Zähler Betriebsstunden (Gesamt)	Antrieb (...) - Ausgang	4 Byte	13.100	K, L, -, Ü, -
4-Byte Objekt zur Rückmeldung der Betriebsdauer des Antriebs. Wertebereich: 0...2.147.483.647 Sekunden					

Objekt-Nr.	Funktion	Name	Typ	DPT	Flag
43	Temperatur	Antrieb (...) - Ausgang	2 Byte	9.001	K, L, -, Ü, -
2-Byte Objekt zur Meldung des aktuellen Temperaturmesswertes eines am Antrieb angeschlossenen Klimasensors.					

Objekt-Nr.	Funktion	Name	Typ	DPT	Flag
44	Feuchte	Antrieb (...) - Ausgang	2 Byte	9.007	K, L, -, Ü, -
2-Byte Objekt zur Meldung des relativen Luftfeuchtemesswertes eines am Antrieb angeschlossenen Klimasensors.					

Objekt-Nr.	Funktion	Name	Typ	DPT	Flag
45	Taupunkt	Antrieb (...) - Ausgang	2 Byte	9.007	K, L, -, Ü, -
2-Byte Objekt zur Meldung des aktuellen Taupunkttemperaturwertes eines am Antrieb angeschlossenen Klimasensors.					

Objekt-Nr.	Funktion	Name	Typ	DPT	Flag
46	Riegelstatus	Antrieb (...) - Ausgang	1 Bit	1.002	K, L, -, Ü, -
1-Bit Objekt zur Rückmeldung des Riegelstatus des Tores. Das Objekt hat den Wert "1", wenn das Tor verriegelt ist. Sonst hat es den Wert "0".					

Objekt-Nr.	Funktion	Name	Typ	DPT	Flag
47	Konfigurationsfehler	Antrieb (...) - Ausgang	1 Bit	1.002	K, L, -, Ü, -

1-Bit Objekt zur Rückmeldung eines Konfigurationsfehlers.

Das Objekt hat den Wert "1", wenn der parametrisierte Antriebstyp nicht dem angeschlossenen Antriebstyp entspricht. Sonst hat es den Wert "0".

Objekt-Nr.	Funktion	Name	Typ	DPT	Flag
48	Torposition ungültig	Antrieb (...) - Ausgang	1 Bit	1.002	K, L, -, Ü, -

1-Bit Objekt zur Rückmeldung einer ungültigen Position des Tores.

Das Objekt hat den Wert "1", wenn die Positionsmeldung ungültig ist. Sonst hat es den Wert "0".

HÖRMANN KG Verkaufsgesellschaft

Upheider Weg 94-98

33803 Steinhagen