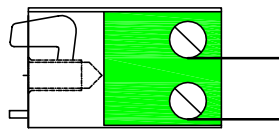
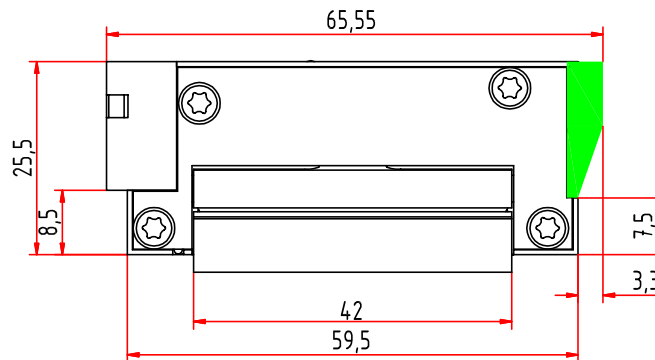


Einstellwinkel 3,8-6,8mm
5 Positionen im 0,75mm Raster



Volt	Amp.	⌚
AC/DC		
8-11	0,2	∞
11-28	0,05	∞

(Verwendungsbereich)				(Zul. Abw.)		(Oberfl.)		Maßstab 1:1		(Gewicht)	
								(Werkstoff, Halbzeug)			
								(Rohteil-Nr)			
								(Modell- oder Gesenk-Nr)			
				Datum	Name		Kompakttüröffner Arbeitsstrom A5013--E				
				Bearb.	02.07.14	MaFu					
				Gepr.	02.07.14	MaFu					
				Norm							
										Blatt	
										Blätter	
Zust.	Änderung	Datum	Name	Ursprung			Ersatz für:			Ersatz durch:	