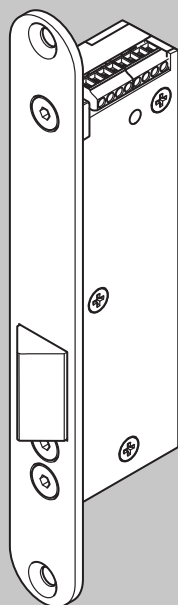


Fluchttürverriegelung Escape door locking system Gâche de porte de secours



DE Seite 2

EN Page 32

FR Page 62

Fluchttürverriegelung 352M
Escape door locking system 352M
Gâche de porte de secours modèle 352M


ASSA ABLOY

Installations- und Montageanleitung
Installation and assembly instructions
Notice d'installation et de montage

D0104407

Experience a safer
and more open world

Lesen Sie diese Anleitung vor der Benutzung sorgfältig durch und bewahren Sie sie auf. Die Anleitung beinhaltet wichtige Informationen zum Produkt, insbesondere zum bestimmungsgemäßen Gebrauch, zur Sicherheit, Montage, Benutzung, Wartung und Entsorgung.

Geben Sie die Anleitung nach der Montage an den Benutzer und im Falle einer Weiterveräußerung mit dem Produkt weiter.



Eine aktuelle Version dieser Anleitung ist im Internet verfügbar:
<https://aa-st.de/file/d01044>

Herausgeber

ASSA ABLOY Sicherheitstechnik GmbH
Bildstockstraße 20
72458 Albstadt
DEUTSCHLAND
Telefon:
E-Mail:
Internet:

+49 (0) 7431 / 123-0
albstadt@assaabloy.com
www.assaabloy.com/de

Dokumentenummer, -datum

D0104407

11.2022

Copyright

© 2022, ASSA ABLOY Sicherheitstechnik GmbH

Diese Dokumentation einschließlich aller ihrer Teile ist urheberrechtlich geschützt. Jede Verwertung bzw. Veränderung außerhalb der engen Grenzen des Urheberrechtsgesetzes ist ohne Zustimmung von ASSA ABLOY Sicherheitstechnik GmbH unzulässig und strafbar.

Das gilt insbesondere für Vervielfältigungen, Übersetzungen, Mikroverfilmungen und die Einspeicherung und Verarbeitung in elektronischen Systemen.

Inhaltsverzeichnis

Produktinformation	4
Die Fluchttürverriegelung 352M.....	4
Sicherheitshinweise	5
Zu dieser Anleitung.....	5
Klassifizierung der Hinweise.....	5
Bestimmungsgemäßer Gebrauch.....	7
Begriffserklärung.....	8
Funktionen und Bedienung	10
Funktionsprinzip.....	10
Montage	11
Montage der Fluchttürverriegelung 352M.....	14
Montage im Türrahmen.....	16
Montage auf dem Türrahmen mit Aufschraubgehäuse.....	18
Elektrischer Anschluss.....	22
Technische Daten	24
Abmessungen.....	24
Technische Daten.....	26
Elektrische Daten.....	27
Wartung, Zubehör, Gewährleistung, Entsorgung	28
Wartung.....	28
Zubehör.....	28
Aktuelle Informationen.....	28
Gewährleistung.....	28
Entsorgung.....	30

Die Fluchttürverriegelung 352M

Allgemein

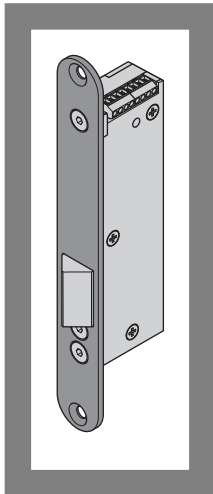
Die *Fluchttürverriegelung 352M* (Abb. 1) ist mit einem elektromotorischen Antrieb ausgestattet und dient zum Verriegeln von Türen.

Der Türkontakt und der Ankerkontakt sind als potentialfreie Umschaltkontakte ausgeführt. Der Türkontakt wird bei geschlossener Tür magnetisch umgeschaltet. Der Ankerkontakt kann zur Überwachung des Verriegelungszustands verwendet werden.

Die *Fluchttürverriegelung 352M* arbeitet nach dem Ruhestromprinzip und ist als zusätzliches Verriegelungselement in einem geprüften Verriegelungssystem für Fluchttüren geeignet. Wird die Nottaste der elektrischen Fluchttüranlage betätigt oder fällt der Strom aus, lässt sich der Riegel zurückschieben.

Funktionen

Abb. 1:
Fluchttürverriegelung 352M



Der Riegel wird motorisch ausgefahren. Die Ansteuerung ist einfach: Wird bei geschlossener Tür elektrischer Strom zugeführt, fährt der Riegel nach etwa einer Sekunde zeitverzögert aus. Wird der Strom abgeschaltet, ist der Riegel freigegeben.

Die Fluchttürverriegelung 352M bietet

- Haltekraft bis 5 000 N,
- für DIN Links und DIN Rechts verwendbar,
- ein Türkontakt und
- ein Ankerkontakt ist in der *Fluchttürverriegelung 352M* integriert,
- Geräuscheminderung

Mitgeliefertes Zubehör

- vier Distanzbleche zur Montage
- ein Gegenstück

Sicherheitshinweise

Zu dieser Anleitung

Diese Anleitung wurde für Handwerksfachkräfte und eingewiesenes Personal geschrieben. Lesen Sie diese Anleitung, um das Gerät sicher zu installieren, zu betreiben und die zulässigen Einsatzmöglichkeiten, die es bietet, auszunutzen. Die Anleitung gibt Ihnen auch Hinweise über die Funktion wichtiger Bauteile.

Klassifizierung der Hinweise



Gefahr!

Sicherheitshinweis: Nichtbeachtung führt zu Tod oder schweren Verletzungen.



Warnung!

Sicherheitshinweis: Nichtbeachtung kann zu Tod oder schweren Verletzungen führen.



Vorsicht!

Sicherheitshinweis: Nichtbeachtung kann zu Verletzungen führen.



Achtung!

Hinweis: Nichtbeachtung kann zu Materialschäden führen und die Funktion des Produkts beeinträchtigen.



Hinweis!

Hinweis: Ergänzende Informationen zur Bedienung des Produkts.



Warnung!

Lebensgefahr bei falscher Montage und Installation: Die Montage, Installation und der Betrieb der Fluchttürverriegelung ist nur in zugelassenen Gerätekombinationen zulässig, entsprechend der Installationsanleitung der Fluchtwegsteuerung.



Achtung!

Funktionseinschränkung bei falscher Funktionsluft: Die Funktionsluft („Begriffserklärung“, Seite 8) muss passend eingestellt sein („Technische Daten“, Seite 24).

Arbeiten an der Zarge: Bei Arbeiten in der Nähe der Verriegelung, wie Bohren oder Fräsen, muss die Verriegelung ausgebaut sein.

Sachschaden durch Öffnen: Die Verriegelung darf nicht geöffnet werden, da er dabei beschädigt wird, die Gewährleistung erlischt („Montage auf dem Türrahmen mit Aufschraubgehäuse“, Seite 18)

Sachschaden durch Überlackieren: Die Verriegelung, Schließblech und Schließgegenstück dürfen nicht mit Farbe und anderen Substanzen überstrichen werden.

Sachschaden durch Wasser und Feuchtigkeit: Die Verriegelung muss vor eindringendem Wasser geschützt werden. Wasser beeinträchtigt die Funktion des Verriegelung.

EMV-Richtlinie beachten: Der Leitungsquerschnitt darf nicht durch Parallelschaltung von Einzelleitungen vergrößert werden. Verwenden Sie aus Gründen der elektromagnetischen Verträglichkeit immer Einzelleitungen mit ausreichend großer Querschnittsfläche.

Bestimmungsgemäßer Gebrauch

Elektrische Verriegelungen von Türen in Rettungswegen sind zur Anwendung im gewerblichen Bereich vorgesehen.

Das Produkt dient zum Verriegeln von Türen. Das Produkt ist für den waagerechten oder senkrechten Einbau in Türzarge oder Türblatt geeignet.

Das Produkt ist für die Absicherung von Rettungswegen konzipiert und entsprechend den Anforderungen der EltVTR und DIN EN 13637 in geeigneten Systemkonfigurationen geprüft. Zulässige Kombinationen sind den entsprechenden Prüfzeugnissen zu entnehmen.

Bei Verwendung einer Fluchttürsteuerung muss die zugehörige Installationsanleitung befolgt werden. Abweichende Anwendungen oder nicht beschriebene Gerätekombinationen sind unzulässig.

Planungshinweise für zulässige Lösungen und die dazu benötigten Gerätekombinationen kann *ASSA ABLOY Sicherheitstechnik GmbH* für Ihre Anwendung gerne bereitstellen. Die Verwendung ist mit den bauaufsichtlichen Anforderungen abzustimmen. Sprechen Sie bitte dazu die zuständige Baubehörde an.

Bei der Verwendung müssen alle relevanten bauaufsichtlichen Anforderungen eingehalten werden, insbesondere bezüglich der

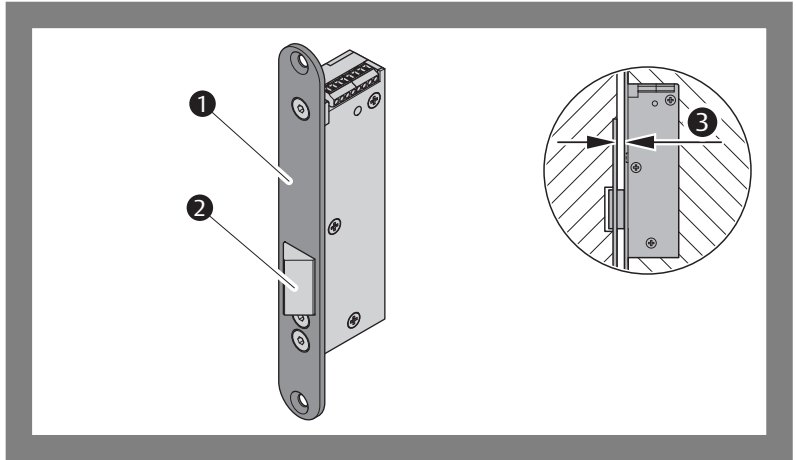
- Abstimmung des Sicherheitskonzeptes mit der zuständigen Baubehörde und
- Veränderungen an Türelementen.

Das Gerät ist für die Montage, Konfiguration und Nutzung entsprechend dieser Anleitung geeignet. Jede darüber hinausgehende Verwendung gilt als nicht bestimmungsgemäß, nicht beschriebene Gerätekombinationen sind unzulässig.

Begriffserklärung

Begriff	Beschreibung
Ruhestrom	Beim Verriegelungsprinzip <i>Ruhestrom</i> wird verriegelt wenn ein elektrischer Strom fließt.
Schließgegenstück	Das <i>Schließgegenstück</i> ist das in der Tür eingebaute Gegenstück zur Verriegelung.
Schlosstasche	Die <i>Schlosstasche</i> ist die Ausfräsung in der Tür oder in der Türzarge zur Aufnahme der Verriegelung.
Ankerkontakt	Der <i>Ankerkontakt</i> ist ein Rückmeldekontakt. Über den <i>Ankerkontakt</i> wird signalisiert, ob ver- oder entriegelt ist.
Türkontakt	Der <i>Türkontakt</i> ist ein Rückmeldekontakt. Über den <i>Türkontakt</i> wird signalisiert, ob die Tür geschlossen oder nicht geschlossen ist, indem die Sensorik der Verriegelung das passgenaue Gegenüberliegen von Schließgegenstück und Stulp feststellt.
Sensorik	Die <i>Sensorik</i> besteht aus Reedkontakten in der Verriegelung und Magneten im Schließgegenstück, so dass bei passgenauem Gegenüberliegen von Stulp und Schließgegenstück der Kontakt geschlossen wird. (Hinweis in Abb. 8 Seite 25)

Abb. 2:
Schematische
Ansicht der
Verriegelung



	Begriff	Beschreibung
①	Schließblech	Das <i>Schließblech</i> dient zur Befestigung der Verriegelung in der Schlosstasche.
②	Riegel	Der elektromotorisch bewegte <i>Riegel</i> greift in den Ausschnitt des Schließgegenstücks und verriegelt die Tür.
③	Funktionsluft	Die <i>Funktionsluft</i> ist der Abstand zwischen Schließblech und Schließgegenstück.

Funktionen und Bedienung

Funktionsprinzip

Bei geschlossener Tür wird der Riegel elektromotorisch in die Verriegelungsposition ausgefahren. Solange ein elektrischer Strom fließt, ist der Riegel festgestellt und die Tür verriegelt (Ruhestromprinzip).

Rückmeldekontakte

Die *Fluchttürverriegelung 352M* verfügt über eine Türerkennung, so dass der Riegel nur dann ausgefahren wird, wenn die Tür geschlossen ist. Der Türzustand (Tür geschlossen oder geöffnet) wird durch einen potentialfreien Kontakt gemeldet.

Der integrierte potentialfreie Ankerkontakt kann zur elektronischen Überwachung des Verriegelungszustandes verwendet werden.

Über die Rückmeldekontakte kann der Verriegelungszustand der Tür überwacht werden, so dass zum Beispiel ein elektrischer Türantrieb genau dann einsetzt (öffnet), wenn die Tür entriegelt ist. Die Meldung *verriegelt* kann zum Beispiel zur zentralen Gebäudeüberwachung genutzt werden.

Montage



Warnung!

Lebensgefahr durch Stromschlag: Eine unsachgemäße Verkabelung ist lebensgefährlich und kann die Verriegelung zerstören. Das Anschließen der Stromversorgung darf ausschließlich von einer geschulten Fachperson durchgeführt werden.



Vorsicht!

Verletzungsgefahr durch Beschädigung: Beschädigungen können zu Stromschlägen führen. Beschädigungen an den Metallteilen können zu Verletzungen führen. Ein beschädigtes Gerät ist ein Sicherheitsrisiko. Prüfen Sie die Verpackung und die Verriegelung auf Beschädigungen. Ein beschädigtes Gerät darf nicht in Betrieb genommen werden.

Stolpergefahr bei Einbau in Fußboden: Die Verriegelung darf nicht in den Fußboden eingebaut werden. Es besteht Stolpergefahr, und die Verriegelung kann durch Tritte und eindringenden Schmutz zerstört werden.

Verletzungsgefahr durch scharfe Kanten und Späne: Beim Bohren und anderen zerspanenden Arbeiten besteht durch scharfe Kanten und Späne Verletzungsgefahr. Schützen Sie insbesondere die Augen durch eine geeignete Schutzbrille. Lassen Sie die Arbeiten durch eine entsprechend geschulte Fachperson ausführen.



Achtung!

Nicht durch das Gerät bohren: Die Fluchttürverriegelung wird durch Hinzufügen von Bohrlöchern beschädigt.

Vor eindringendem Schmutz und Spänen schützen: Die Fluchttürverriegelung kann durch eindringende Späne oder Schmutz beschädigt werden.

Vor dem Einbau die Schlosstasche säubern: Bevor die Fluchttürverriegelung in Tür oder Zarge eingebaut wird, müssen Schlosstasche und sämtliche Bohrungen gesäubert werden (ausblasen oder aussaugen). Die Fluchttürverriegelung kann durch hereinfallende Späne beschädigt werden.

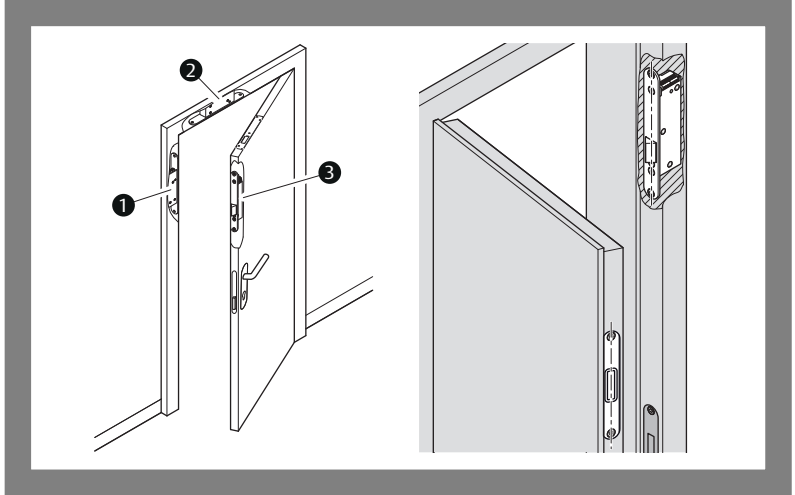
Verspannungsfrei einbauen: Die Fluchttürverriegelung muss verspannungsfrei eingebaut werden. Prüfen Sie vor der Montage, ob die Tür ordnungsgemäß anschlägt und keinen Verzug aufweist.

Toleranzen für Spannungsversorgung einhalten: Die an der Fluchttürverriegelung bei Nennstrom gemessene Betriebsspannung muss innerhalb der angegebenen Toleranzgrenzen liegen. Ein Über- oder Unterschreiten der Toleranzgrenzen führt zu Beschädigung und Fehlfunktionen.

Die Fluchttürverriegelung nach Montage prüfen: Die Fluchttürverriegelung muss in allen Funktionen gleichmäßig leichtgängig sein. Der Riegel muss leichtgängig schließen. Eine ungleichmäßige oder schwergängige Beweglichkeit des Riegels kann auf einen Montagefehler oder einen verspannten Einbau hinweisen.

Einbau an für Schlösser üblichen Position: An Türen treten große Hebelkräfte auf, so dass bei falscher Einbauposition die Verriegelung, Türzarge und Türblatt beschädigt werden können. Die Fluchttürverriegelung muss soweit wie möglich vom Türband entfernt eingebaut werden (Abb. 3).

Abb. 3:
Drei mögliche
Montagepositionen
und typische
zusätzliche
Montage im
Türrahmen



Montage der Fluchttürverriegelung 352M

Montage vorbereiten

- 1 Fertigen Sie die Schlosstasche an einer geeigneten Montageposition (Abb. 4).
 - 2 Fertigen Sie die Bohrungen für die Befestigungsschrauben (Abb. 4, Abb. 8).
 - 3 Säubern Sie die Schlosstasche und alle Bohrlöcher durch Ausblasen oder Aussaugen.
- ⇒ Die Schlosstasche ist nun für die Montage vorbereitet.

Elektrische Anschlüsse

- 1 Schließen Sie die Ansteuerungsleitung (Spannungsversorgung) und die Rückmeldekontakte an (siehe Installations- und Montageanleitung zur Fluchttüranlage).

Die Fluchttürverriegelung 352M montieren



Achtung!

Ausrichtung der Verriegelung zum Schließblech beachten: Achten Sie bei der Montage darauf, dass die Fluchttürverriegelung richtig herum zum Schließblech ausgerichtet ist und die Kontakte übereinander liegen. Ansonsten funktioniert die Sensorik nicht.

Die Sensorik der *Fluchttürverriegelung 352M* erfordert eine exakte Positionierung von Schließgegenstück und Verriegelung.

Die Toleranz beträgt senkrecht $\pm 4,5\text{mm}$ und ist horizontal durch den keilförmigen Riegel von der Funktionsluft abhängig (Abb. 4).

- 1 Verschrauben Sie die *Fluchttürverriegelung 352M* in der Schlosstasche (Seite 16 ff).
- ⇒ Mit montiertem Schließgegenstück ist die *Fluchttürverriegelung 352M* funktionsbereit.

Gegenstück montieren

- 1 Fertigen Sie die Ausfräsung für das Gegenstück und alle Bohrungen.
 - 2 Säubern Sie die Ausfräsung und alle Bohrlöcher durch Ausblasen oder Aussaugen.
 - 3 Verschrauben Sie das zur einzubauenden *Fluchttürverriegelung 352M* passende Gegenstück.
 - Stellen Sie die Funktionsluft („Technische Daten“, Seite 24) passend ein, benutzen Sie dazu bei Bedarf die mitgelieferten Distanzplatten und die Einbaulasche SETLA M5 („Montagelasche SETLA M5“, Seite 28).
 - 4 Prüfen Sie die Tür auf Leichtgängigkeit.
- ⇒ Die *Fluchttürverriegelung 352M* ist funktionsbereit.

Die Fluchttürverriegelung 352M prüfen

- 1 Prüfen Sie alle Funktionen der *Fluchttürverriegelung 352M*. Beachten Sie dazu das Kapitel „Wartung“, Seite 28.
- ⇒ Die *Fluchttürverriegelung 352M* ist vollständig montiert und funktionsbereit.

Die Montage prüfen und abnehmen lassen

- 1 Lassen Sie die Tür durch eine zuständige sachkundige Person prüfen und abnehmen.

Montage im Türrahmen

Wird die *Fluchttürverriegelung 352M* im Türrahmen montiert, so kann bei Verwendung der Montagelasche SETLA M5 durch Änderung der Ausrichtung die Schließgegenstückposition um 2 mm angepasst werden (Abb. 4 a, b, c).

Mit den Distanzplatten kann die genaue Einstellung in Schritten von 0,5 mm erfolgen (Abb. 4 d, e und 4).

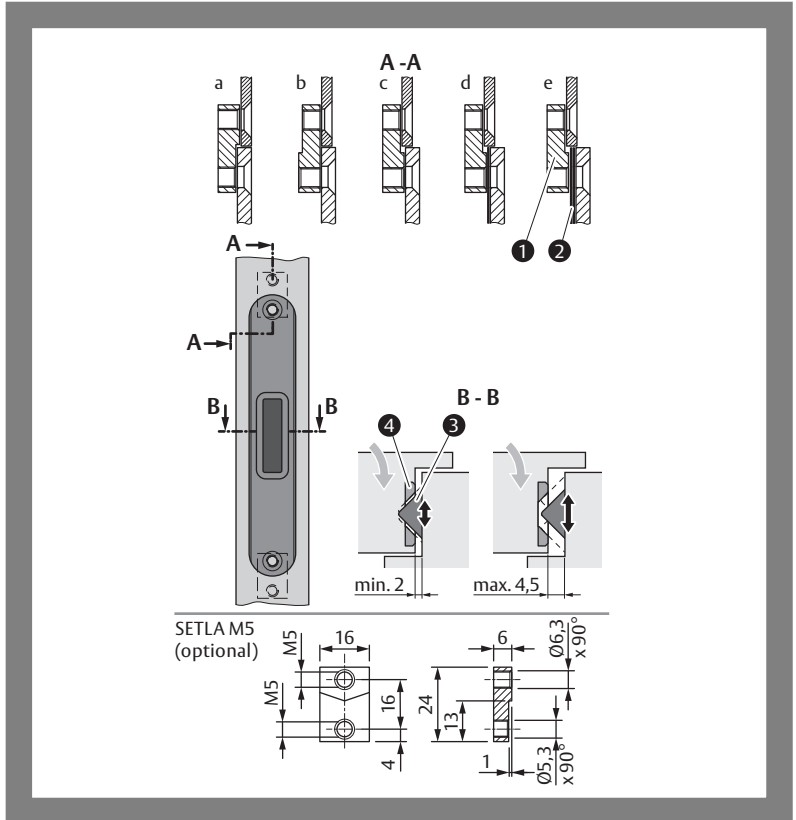
Abb. 4 zeigt nicht alle möglichen Kombinationsmöglichkeiten von SETLA M5 und Distanzplatten. Die Distanzplatten können auch benutzt werden, wenn die Montagelasche SETLA M5 in den Ausrichtungen a oder b eingebaut wird.

Funktionsluft einstellen

Der Abstand zwischen *Fluchttürverriegelung 352M* und dem gegenüberliegenden Schließgegenstück muss so eingestellt sein, dass der Riegel vollständig ausgefahren werden kann und in das Schließgegenstück spielfrei einrastet.

- 2 Montieren Sie die Montagelasche SETLA M5 und die Distanzplatten entsprechend der Beispiele (Abb. 4 a, b, c, d, e).
 - 3 Prüfen Sie die Funktionsluft („Technische Daten“, Seite 24). Die Toleranz bei der Positionierung ist von der Funktionsluft abhängig. Verwenden Sie bei zu großer Funktionsluft (>4,5 mm) Distanzplatten.
- ⇒ Die Funktionsluft ist richtig eingestellt, der Riegel wird vollständig ausgefahren und die Tür wird spielfrei verriegelt.

Abb. 4
Montage mit
Montagelasche
SETLA M5 und
Distanzplatten /
Funktionsluft



Pos.	Bauteil
①	SETLA M5
②	Distanzplatten
③	Fluchttürverriegelung 352M
④	Schließgegenstück

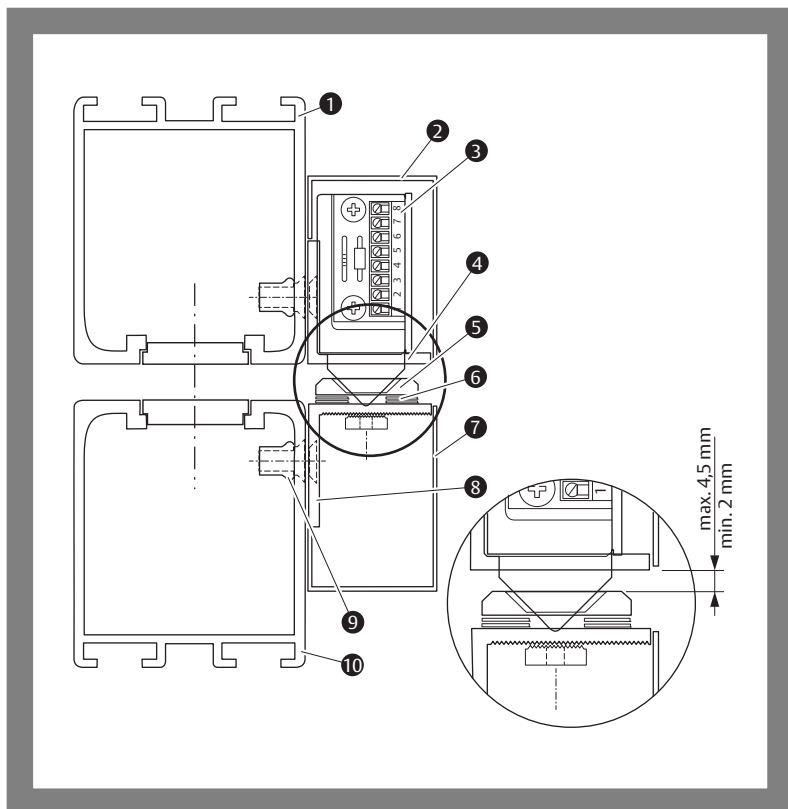
Montage auf dem Türrahmen mit Aufschraubgehäuse

Optional kann die *Fluchttürverriegelung 352M* auf dem Türrahmen mit einem Aufschraubgehäuse montiert werden.

Sowohl die *Fluchttürverriegelung 352M* als auch das Schließblech werden in jeweils ein Aufschraubgehäuse montiert. Jedes Aufschraubgehäuse besteht aus einem Befestigungswinkel und einer Abdeckhaube. Die *Fluchttürverriegelung 352M* wird auf der Türrahmenseite aufgeschraubt, das zugehörige Schließblech am Türblattprofil. Der Einbau kann sowohl senkrecht als auch waagrecht erfolgen. Bei waagrechtem Einbau sollte die Position möglichst nahe der Schlossseite der Tür gewählt werden, um Hebelkräfte klein zu halten.

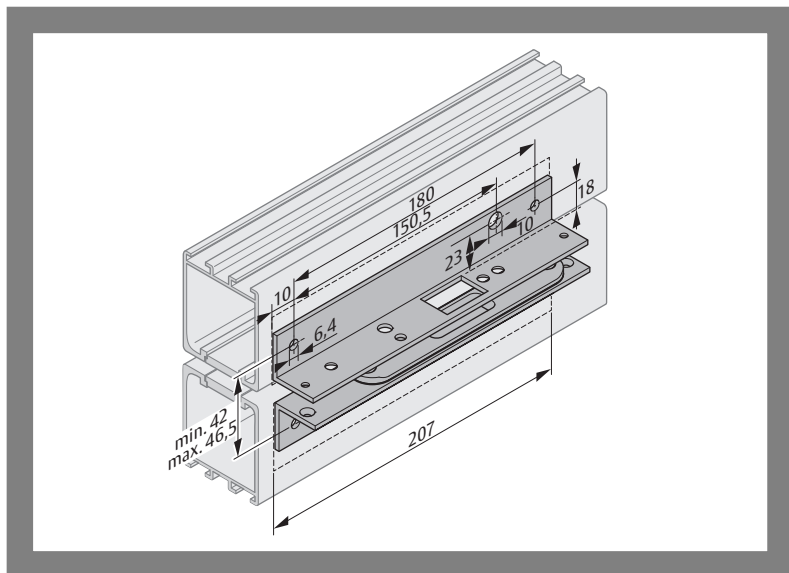
Die eigentliche Montage erfolgt nach dem Bohrbild (Abb. 6 Seite 20).

Abb. 5
Montage auf dem
Türrahmen mit
Aufschraubge-
häuse



Pos.	Bauteil		
①	Rahmenprofil	⑥	Distanzblech
②	Abdeckhaube	⑦	Abdeckhaube
③	Fluchttürverriegelung 352M	⑧	Befestigungswinkel
④	Befestigungswinkel	⑨	Einnietmutter
⑤	Schließgegenstück	⑩	Türblattprofil

Abb. 6
Bohrbild für
Montage



Achtung!

Bewegungseinschränkung bei falschem Abstand zum senkrechten Rahmenschenkel: Wenn der Abstand zum senkrechten Rahmenschenkel zu klein ist, kann die Tür sich nicht mehr ungehindert bewegen und lässt sich nicht mehr vollständig öffnen.

Montage der Fluchttürverriegelung 352M mit Aufschraubgehäuse

- 1 Bereiten Sie das Türrahmenprofil vor. Für die Montage des Montagewinkels empfiehlt ASSAABLOY *Sicherheitstechnik GmbH* die Verwendung von Einnietmuttern.
 - 2 Schrauben Sie den Montagewinkel an das Türrahmenprofil.
 - 3 Bohren Sie das Loch für die Kabeleinführung der *Fluchttürverriegelung 352M*.
 - 4 Schrauben Sie die *Fluchttürverriegelung 352M* an den Montagewinkel in der Abdeckhaube.
 - 5 Schrauben Sie die Abdeckhaube an den Montagewinkel.
- ⇒ Sie haben die *Fluchttürverriegelung 352M* mit Aufschraubgehäuse montiert.

Montage des Schließbleches mit Aufschraubgehäuse

- 1 Bereiten Sie das Türblattprofil vor. Für die Montage des Montagewinkels empfiehlt ASSAABLOY *Sicherheitstechnik GmbH* die Verwendung von Einnietmuttern.
 - 2 Schrauben Sie den Montagewinkel an das Türblattprofil.
 - 3 Montieren Sie das Schließblech mit Schrauben und Fixplatten. Bei Bedarf müssen Sie die mitgelieferten Distanzbleche unterlegen, um den richtigen Abstand zwischen Verriegelungselement und Schließblech einzustellen. Durch die Verwendung der Fixplatten wird die Position des Schließbleches fixiert.
 - 4 Schrauben Sie die Abdeckhaube an den Montagewinkel.
- ⇒ Sie haben das Schließblech mit Aufschraubgehäuse montiert.

Elektrischer Anschluss

Die *Fluchttürverriegelung 352M* ist mit potentialfreien Rückmeldekontakten ausgestattet. Ein Reedschalter als Türkontakt (RR) wird über Magnete im Schließgegenstück umgeschaltet und meldet den Schließzustand der Tür.

Ein Relaiskontakt als Ankerkontakt (AKRR) meldet den Verriegelungszustand der *Fluchttürverriegelung 352M*.



Warnung!

Nur bei abgeschaltetem Strom anschließen: Bei eingeschalteter Spannung droht ein Stromschlag. Dieser kann zu Tod oder schwerer Verletzung führen.



Achtung!

Die Spannungsversorgung muss mit der Betriebsspannung übereinstimmen. Bei einer unpassenden Spannungsversorgung wird die *Verriegelung* zerstört oder funktioniert nicht („Elektrische Daten“, Seite 27).

Die Fluchttürverriegelung 352M anschließen

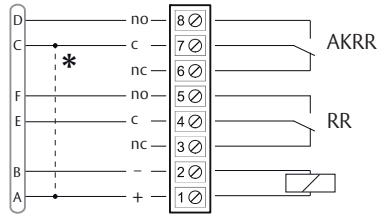
Über die Ansteuerleitungen wird die *Fluchttürverriegelung 352M* mit Spannung versorgt.

- 1 Schließen Sie bei Bedarf den potentialfreien Ankerkontakt zur elektronischen Überwachung des Verriegelungszustands an.
 - 2 Schließen Sie die Ansteuerleitungen (Spannungsversorgung) an (Abb. 7 und Installations- und Montageanleitung der Fluchttüranlage).
- ⇒ Die *Fluchttürverriegelung 352M* ist nun elektrisch angeschlossen und kann montiert werden.
- ⇒ Prüfen, ob bei Betätigung der Nottaste entriegelt wird und sich die Tür öffnen lässt.

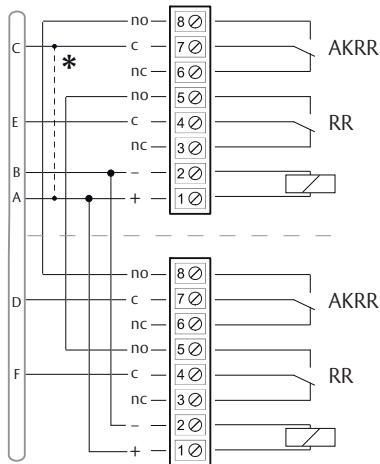
Abb. 7
Anschlusspläne –
Einzel- oder
Parallelanschluss
mit Türkontakt RR
und
Ankerkontakt
AKRR

* bei Anschluss
an Terminal
1384/1385

Einzelanschluss



Parallelanschluss



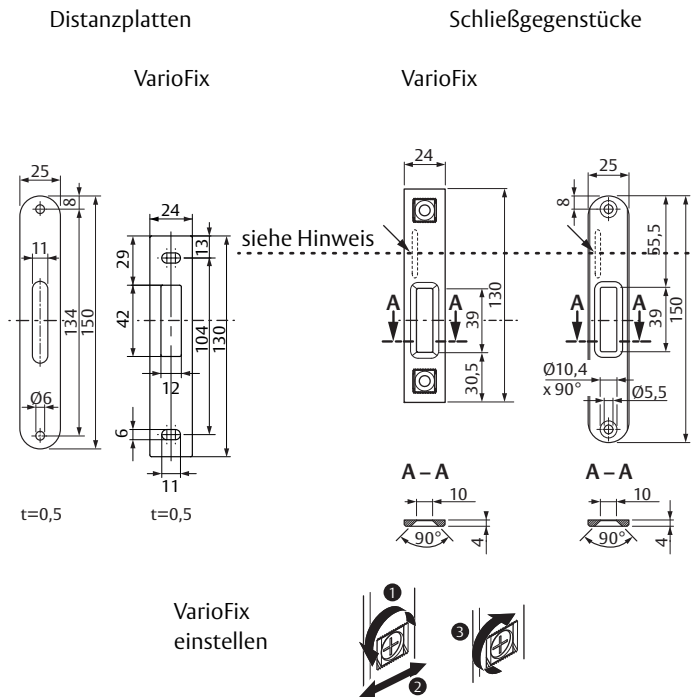
Abmessungen



Achtung!

Ausrichtung der Verriegelung zum Schließgegenstück beachten: Achten Sie bei der Montage darauf, dass die Reedkontakte (↗) für die magnetische Sensorik passgenau einander gegenüberliegen. Ansonsten funktioniert die Sensorik nicht.

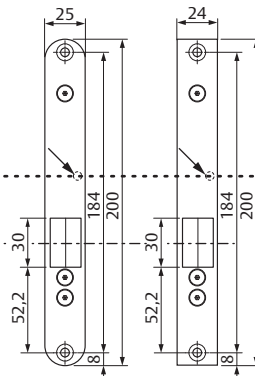
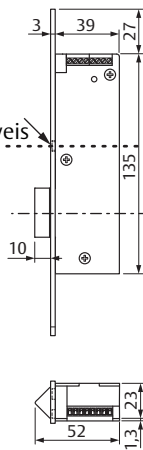
Abb. 8
Abmessungen



Fluchttür- verriegelung 352M

Schließbleche an der Verriegelung

siehe Hinweis



Technische Daten

Eigenschaft	
Haltekraft	5 000 N
Maximale Vorlastentriegelung	5 000 N
Gehäuse	Edelstahl
Riegel	Stahl
Betriebstemperatur	-15°C ... +50°C
Riegelausschluss	10 mm
Einbaulage	universal
Funktionsluft	2 mm – 4,5 mm
Geeignet für Feuer- und Rauchschutztüren	Ja, Zulassung des Türherstellers beachten
EltVTR	Ja
erfüllt Anforderungen nach EN 13637	Ja
Einbaukompatibilität zu anderen Produkten	effeff Türöffner 351U, 351M

Elektrische Daten

Eigenschaft				
Betriebsspannung (geregelt Gleichspannung)	12V ... 24V Toleranz -15%/+15%			
Anschlussspannung	10,1V	12,0V	24,0V	28,0V
Stromaufnahme (verriegelt)	360 mA	360 mA	190 mA	160 mA
max. Stromaufnahme für max. 2 s	620 mA	600 mA	290 mA	250 mA
Leistungsaufnahme (verriegelt)	4 W	4,5 W	5 W	4,5 W
Leistungsaufnahme maximal	6,5 W	7,5 W	7 W	7 W
Max. Kontaktbelastbarkeit des Ankerkontakts	25 V / 500 mA			
Max. Kontaktbelastbarkeit des Türkontakts	25 V / 100 mA			
Ruhestromprinzip	Ja			

Wartung, Zubehör, Gewährleistung, Entsorgung

Wartung

Die *Fluchttürverriegelung 352M* ist wartungsfrei. Die Gleitflächen am Schließgegenstück sind regelmäßig mit etwas Schmiermittel zu versehen.

Bei Verwendung als elektrische Verriegelung von Türen in Rettungswegen sind die vom Hersteller vorgegebenen Zyklen für eine regelmäßige Funktionskontrolle einzuhalten. Details dazu entnehmen Sie der Anleitung der Fluchttürsteuerung.

Zubehör

Montagelasche SETLA M5

Die im Kapitel „Montage“, Seite 11 beschriebene Montagelasche SETLA M5 gehört nicht zum Lieferumfang der *Fluchttürverriegelung 352M* und kann separat bestellt werden:

effeff – Montagelasche SETLA M5

SETLA M5

Aufschraubgehäuse A10

Das im Kapitel „Montage auf dem Türrahmen mit Aufschraubgehäuse“, Seite 18 beschriebene Aufschraubgehäuse gehört nicht zum Lieferumfang der *Fluchttürverriegelung 352M* und kann separat bestellt werden:

effeff – Aufschraubgehäuse A10

A1035-01

Aktuelle Informationen


Aktuelle Informationen finden Sie unter: www.assaabloy.com/de

Gewährleistung

Es gelten die gesetzlichen Gewährleistungsfristen und die Verkaufs- und Lieferbedingungen der *ASSA ABLOY Sicherheitstechnik GmbH* (www.assaabloy.com/de).



Entsorgung

Für Produkte, die mit dem Symbol  (durchgestrichene Mülltonne) gekennzeichnet sind gilt:

Die geltenden Vorschriften zum Umweltschutz müssen eingehalten werden. Batterien, Akkumulatoren, Lampen, Elektrogeräte und auch personenbezogene Daten gehören nicht in den Hausmüll.

Altbatterien, Altakkumulatoren und Lampen müssen dem Gerät zerstörungsfrei entnommen werden und separat entsorgt werden.

Verpackung

Verpackungsmaterialien müssen der Wiederverwendung zugeführt werden. Das Verpackungsmaterial kann auch am Ort der Übergabe dem Vertreiber oder Fachhandwerker kostenlos zur Entsorgung überlassen werden.



Produkt

WEEE-Reg.-Nr. DE 69404980

Das Produkt ist nach dem Gebrauch als Elektronikschrott ordnungsgemäß zu entsorgen und zur stofflichen Wiederverwendung einer örtlichen Sammelstelle kostenlos zuzuführen.

Es bestehen grundsätzlich folgende weitere Möglichkeiten zur kostenlosen Entsorgung beim

Vertreiber:

- Rückgabe eines funktionsähnlichen Altgeräts am Ort der Abgabe des Neugeräts.
- Rückgabe von maximal drei gleichartigen Altgeräten (max. Kantenlängen 25 cm) in einem Einzelhandelsgeschäft, ohne Verpflichtung zu einem Neukauf.

Die Rücknahmepflicht gilt für Vertreiber von Elektrogeräten mit einer Verkaufsfläche von größer 400 m² oder für Vertreiber von Lebensmitteln, die mehrmals im Kalenderjahr oder dauerhaft Elektrogeräte anbieten mit einer Gesamtverkaufsfläche von 800 m². Bei Online-Anbietern gelten die aufsummierten Lager- und Versandflächen für Elektrogeräte als Verkaufsfläche. Für weitere Details siehe ElektroG3 §17 (1)(2).

Vertreiber, die Fernkommunikationsmittel verwenden, müssen bei Auslieferung von Wärmeüberträgern, Bildschirmen, Monitoren und Geräten, die Bildschirme mit einer Oberfläche größer 100 Quadratzentimetern enthalten sowie Geräte, bei denen mindestens eine der äußeren Abmessungen mehr als 50 Zentimeter beträgt unentgeltlich abholen oder mitnehmen. Für Lampen und insbesondere kleinere Geräte müssen sie geeignete Rückgabemöglichkeiten in zumutbarer Entfernung gewährleisten.

Read this manual thoroughly before use and keep it in a safe place for later reference. The manual contains important information about the product, particularly for the intended use, safety, installation, use, maintenance and disposal.

Hand the manual over to the user after installation and pass on the manual to the purchaser together with the product if the product is resold.



A current version of these instructions is available online:
<https://aa-st.de/file/d01044>

Publisher

ASSA ABLOY Sicherheitstechnik GmbH

Bildstockstraße 20

72458 Albstadt

GERMANY

Phone:

+49 (0) 7431 / 123-0

E-mail:

albstadt@assaabloy.com

Internet:

www.assaabloy.com/de

Document number, date

D0104407

11.2022

Copyright

© 2022, ASSA ABLOY Sicherheitstechnik GmbH

This document and all its parts are copyrighted. Any use or changes outside the strict limits of the copyright are prohibited and liable to prosecution unless prior consent has been obtained from *ASSA ABLOY Sicherheitstechnik GmbH*.

This particularly applies to any copying, translations, microforms, or storing and processing in electronic systems.

Table of contents

Product information	34
The escape door locking system 352M	34
Safety instructions	35
About this manual	35
Classification of instructions	35
Intended use	37
Explanation of terms	38
Functions and operation	40
Operating principle	40
Mounting	41
Installation of escape door locking system 352M	44
Mounting in the door frame	46
Mounting on the door frame with screw-on casing	48
Electrical connection	52
Technical data	54
Dimensions	54
Technical data	56
Electrical data	57
Maintenance, accessories, warranty, disposal	58
Maintenance	58
Accessories	58
Latest news	58
Warranty	58
Disposal	60

The escape door locking system 352M

General

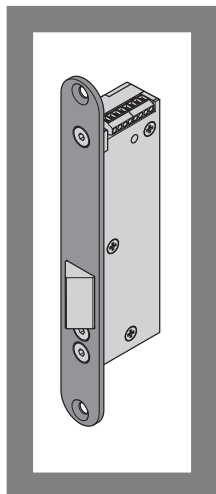
The *escape door locking system 352M* (Fig. 1) is equipped with an electric drive and is used to lock doors.

The door contact and the armature contact are designed as potential-free switching contacts. The door contact is switched magnetically when the door is closed. The armature contact can be used to monitor locking status.

The *escape-door locking system 352M* functions based on the fail-unlocked principle and is used as an additional locking element in a certified locking system for escape doors. The bolt can be pushed back if the electric escape door system emergency button is pressed or the power fails.

Functions

Fig. 1:
Escape door
locking system
352M



The bolt is extended by a motor. Activation is simple: If an electric current is applied while the door is closed, the bolt extends after a delay of approximately one second. If the power is shut off, the bolt is released.

The escape door locking system 352M offers

- adhesive force up to 5,000 N
- the option of use for DIN left and DIN right
- a door contact and
- an armature contact is integrated in the *escape door locking system 352M*,
- noise reduction

Supplied accessories

- four spacers for mounting
- a counterpart

Safety instructions

About this manual

These installation and mounting instructions were written for qualified technicians and trained personnel. Read these instructions to ensure you install and operate the device safely and fully exploit the permitted range of uses that the product has to offer.

It also provides information on how key components work.

Classification of instructions



Danger!

Safety notice: Failure to observe these warnings will lead to death or serious injury.



Warning!

Safety notice: Failure to observe these warnings may lead to death or serious injury.



Caution!

Safety notice: Failure to observe these warnings may lead to injury.



Attention!

Note: Failure to observe these warnings can lead to property damage and impair the function of the product.



Note!

Note: Additional information on operating the product.



Warning!

Life-threatening hazard in the case of incorrect mounting and installation: The escape door locking system may only be mounted, installed and operated in the permitted device combinations as indicated in the escape route control system installation instructions.



Attention!

Impaired function due to incorrect rebate gap: The rebate gap (“Explanation of terms”, page 38) must be suitably adjusted (“Technical data”, page 54).

Working on the door frame: When working near the lock, such as drilling or milling, the lock must be removed.

Damage caused by opening: The lock must not be opened; otherwise, it will become damaged and the warranty will become void (“Mounting on the door frame with screw-on casing”, page 48)

Property damage from painting: Do not coat the locking mechanism, striking plate or counterpart with paint or other substances.

Damage caused by water and moisture: The lock must be protected against penetrating water. Water impairs the function of the lock.

Comply with EMC Directive: The conductor cross-section must not be enlarged by installing individual lines in parallel. Always use individual lines with a sufficiently large cross-section to ensure electromagnetic compatibility.

Intended use

Electrical locking devices of doors along escape routes are intended for use in commercial applications.

The product is used to lock doors. The product is suitable for horizontal or vertical installation in the door frame or door leaf.

The product has been designed for safeguarding escape routes and has been tested to the requirements specified in the German guidelines on electrical locking systems for doors in escape routes (EltVTR) and DIN EN 13637 in suitable system configurations. Permissible combinations can be found in the corresponding test certificates.

The installation instructions must be observed if an escape-door control system is used. Deviating uses or device combinations not described are not permitted.

ASSA ABLOY Sicherheitstechnik GmbH can provide the necessary planning information for approved solutions and the device combinations required for your application. The usage must be coordinated with the requirements of the inspection authorities. Please contact the responsible inspection authority for this purpose.

Compliance with all relevant inspection authority requirements is mandatory for the use, particularly with respect to the

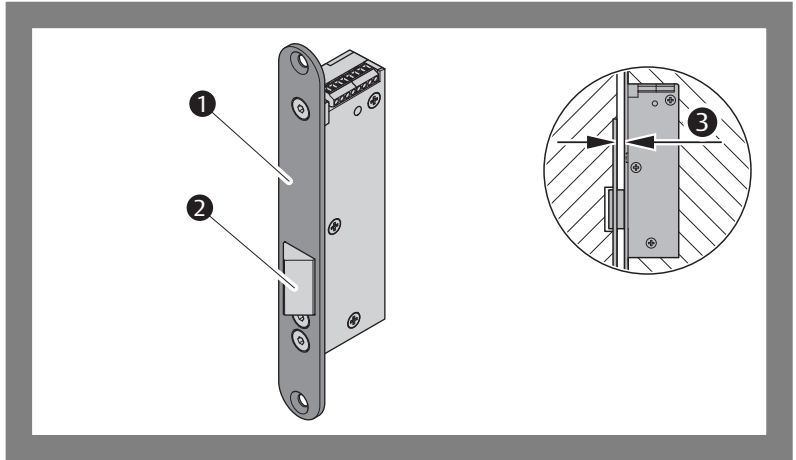
- coordination of the safety concept with the responsible inspection authority and
- modifications of door elements.

The device is suitable for installation, configuration and use, according to these instructions. Any use beyond this is deemed as non-intended use; devices combinations which are not described are not permitted.

Explanation of terms

Term	Description
Fail-unlocked	In the case of the <i>fail-unlocked</i> locking principle, the device is locked when an electric current is flowing.
Lock counterpart	The <i>lock counterpart</i> is the counterpart to the lock installed in the door.
Lock pocket	The <i>lock pocket</i> is the recess in the door or door frame to hold the lock.
Armature contact	The <i>armature contact</i> is a monitoring contact. The <i>armature contact</i> signals whether the bolt is locked or unlocked.
Door contact	The <i>door contact</i> is a monitoring contact. The <i>door contact</i> signals whether the door is closed with the lock sensor system detecting whether the face plate and lock counterpart are precisely aligned, facing each other.
Sensor system	The <i>sensor system</i> comprises reed contacts in the lock and magnets in the lock counterpart, meaning the contact is closed when the face plate and lock counterpart are precisely aligned, facing each other. (Note Fig. 8 page 55)

Fig. 2:
Schematic view of
the lock



	Term	Description
1	Striking plate	The <i>striking plate</i> is used to fasten the lock in the lock pocket.
2	Bolts	Moved by an electric motor, the <i>bolt</i> extends into the lock counterpart recess and locks the door.
3	Rebate gap	The <i>rebate gap</i> is the distance between the faceplate and lock counterpart.

Functions and operation

Operating principle

When the door is closed, the bolt is extended to the locking position by electric motor. As long as electric current flows, the bolt is held in place and the door is locked (fail-unlocked operating principle).

Monitoring contacts

The *escape door locking system 352M* features door recognition, so the bolt is only extended when the door is closed. A potential-free contact signals the door status (door closed or open).

The integrated potential-free armature contact can be used to electronically monitor the locking status.

The monitoring contact can be used to monitor the door's locking status, so that an electric door drive can be used (opens) precisely when the door is unlocked, for example. The *locked* signal can be used for central building surveillance, for example.

Mounting



Warning!

Danger to life due to electric shock: Improper wiring is life-threatening and can ruin the lock. Only a trained, qualified person may connect the power supply.



Caution!

Risk of injury due to damage: Damage can lead to electric shock. Damage to the metal parts can cause injury. A damaged device is a safety risk. Check the packaging and the lock for damage. A damaged device must not be put into operation.

Trip hazard created by installation in the floor: The lock must not be installed in the floor. There is a trip hazard and the lock can be ruined when stepped on as well as by penetrating dirt.

Risk of injury due to sharp edges and chippings: There is a risk of injury due to sharp edges and chippings from drilling or other cutting work. Take particular care to protect your eyes with suitable protective goggles. The work may only be performed by an appropriately qualified person.



Attention!

Do not drill into the device: You will damage the escape door locking system if you drill any additional holes in it.

Protect against the penetration of dirt and chippings: The escape door locking system can be damaged from the penetration of chips or dirt.

Clean the lock pocket before installation: Before installing the escape door locking system in the door or door frame, the lock pocket and all holes must be cleaned (blown out or vacuumed). The escape door locking system can be damaged if chippings or shavings fall inside.

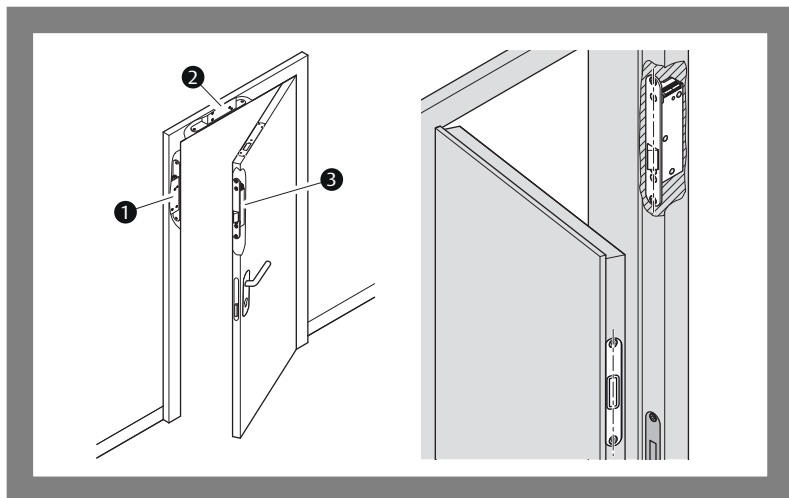
Tension-free installation: The escape door locking system must be installed without tension. Check whether the door stops properly and does not show any signs of warping before mounting.

Observe the tolerances for the voltage supply: The operating voltage measured on the escape door locking system at rated current must lie within the specified tolerance limits. Damage and malfunctions will occur if the tolerance limits are exceeded or not reached.

Check the escape door locking system after installation: The escape door locking system must operate consistently smoothly for all functions. The bolt must move easily when closing. Irregular or sluggish bolt movement may indicate that the bolt was mounted incorrectly or was twisted when installed.

Installation in a normal position for locks: Large leverage forces arise on doors, whereby the lock, door frame and door leaf can be damaged when the installation position is incorrect. The escape door locking system must be installed as far away from the door hinge as possible (Fig. 3).

Fig. 3:
Three possible
mounting positions
and typical
mounting in the
door frame



Installation of escape door locking system 352M

Preparation for mounting

- 1 Create the lock pocket at a suitable mounting position (Fig. 4).
 - 2 Finish the holes for the fixing screws (Fig. 4, Fig. 8).
 - 3 Clean the lock pocket and all holes by blowing or vacuuming them clean.
- ⇒ The lock pocket is now ready for mounting the device.

Electrical connections

- 1 Connect the control cable (voltage supply) and the monitoring contacts (see installation and mounting instructions for the escape door system).

Mounting the escape door locking system 352M



Attention!

Ensure the lock is correctly aligned to the striking plate: When mounting, ensure that the escape door locking system is correctly aligned with the striking plate and the contacts face one another. otherwise, the sensor system will not work.

The *escape door locking system 352M* sensor system requires the lock counterpart and lock to be positioned precisely.

The tolerance is ± 4.5 mm in a vertical direction and depends on the rebate gap in a horizontal position due to the wedge-shaped bolt (Fig. 4).

- 1 Screw the *escape door locking system 352M* into the lock pocket (Page 46ff).
- ⇒ When the lock counterpart is mounted, the *escape door locking system 352M* is ready for operation.

Mounting the counterpart

- 1 Prepare recess for the counterpart and all drilled holes.
- 2 Clean the recess and all holes by blowing or vacuuming them clean.
- 3 Screw in the counterpart for the *escape door locking system 352M* to be installed.
 - Adjust the rebate gap (“Product information”, page 34) as required. Use the supplied spacer plates and the SETLA M5 positioning plate (“Mounting plate SETLA M5”, page 58).
- 4 Check the door to ensure it moves freely.
 - ⇒ The *escape door locking system 352M* is ready for operation.

Checking the escape door locking system 352M

- 1 Check all functions of the *escape door locking system 352M*. Observe the chapter on “Maintenance”, page 58 when doing so.
 - ⇒ The *escape door locking system 352M* is completely installed and ready.

Having the mounting inspected and approved

- 1 Have a competent, qualified person inspect and approve the door.

Mounting in the door frame

If the *escape door locking system 352M* is mounted in the door frame, the lock counterpart position can be adjusted 2 mm by changing the alignment using the SETLA M5 positioning plate (Fig. 4 a, b, c).

The spacer plates can be used to adjust the precise position in 0.5 mm increments (Fig. 4 d, e and 4).

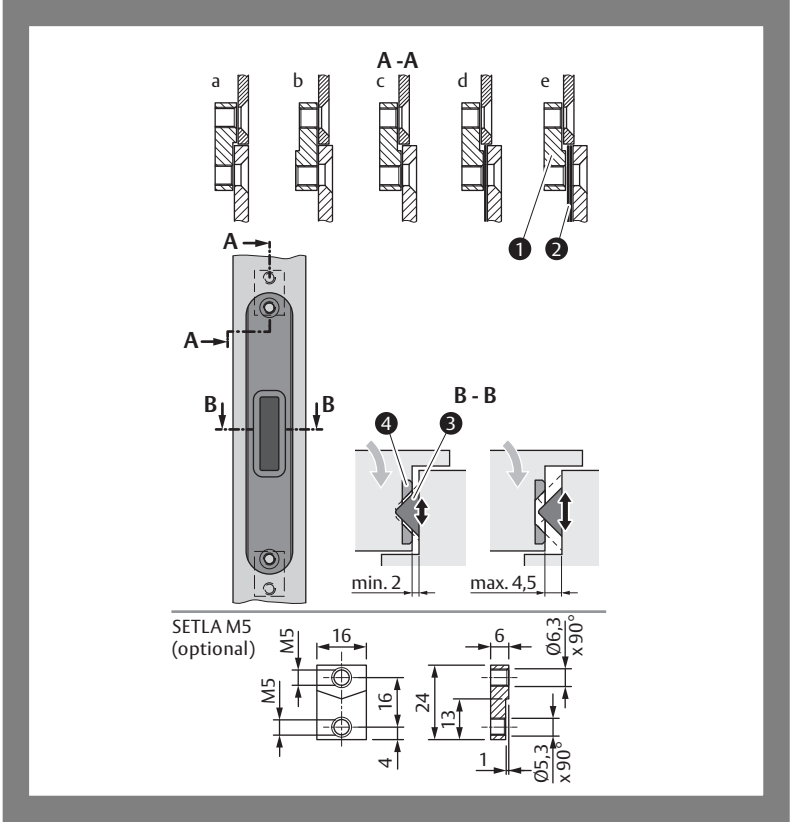
Fig. 4 does not show all possible combinations between SETLA M5 and spacer plates. The spacer plates can also be used if the SETLA M5 positioning plate is installed in the directions a or b.

Setting the rebate gap

The distance between the *escape door locking system 352M* and the lock counterpart facing it must be adjusted so that the bolt can be fully extended and engage in the lock counterpart without any backlash.

- 1 Mount the SETLA M5 positioning plate and the spacer plates as seen in the examples (Fig. 4 a, b, c, d, e).
 - 2 Check the rebate gap ("Technical data", page 54). The tolerance for positioning depends on the rebate gap. Use spacer plates if the rebate gap is too wide (> 4.5 mm).
- ⇒ The rebate gap is correctly adjusted, the bolt is fully extended and the door is locked without any play.

Fig. 4
 Mounting with
 mounting plate
 SETLA M5 and
 spacer plates/
 rebate gap



Pos.	Component
①	SETLA M5
②	Spacer plates
③	Escape door locking system 352M
④	Lock counterpart

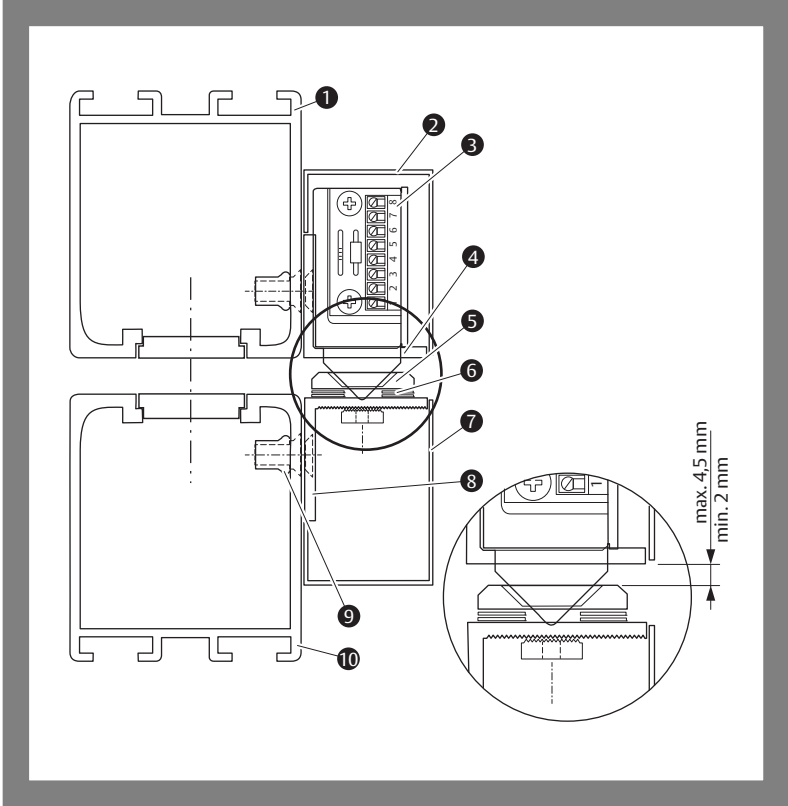
Mounting on the door frame with screw-on casing

The *escape door locking system 352M* can be fitted to the door frame with a screw-on casing as an option.

Both the *escape door locking system 352M* and the striking plate are each fitted using a screw-on casing. Each screw-on casing comprises a mounting bracket and a cover. The *escape door locking system 352M* is screwed onto the door frame side and the matching striking plate onto the door leaf profile. They can be fitted vertically or horizontally. If they are fitted horizontally, you should select a position as near as possible to the lock side on the door to ensure little leverage is required.

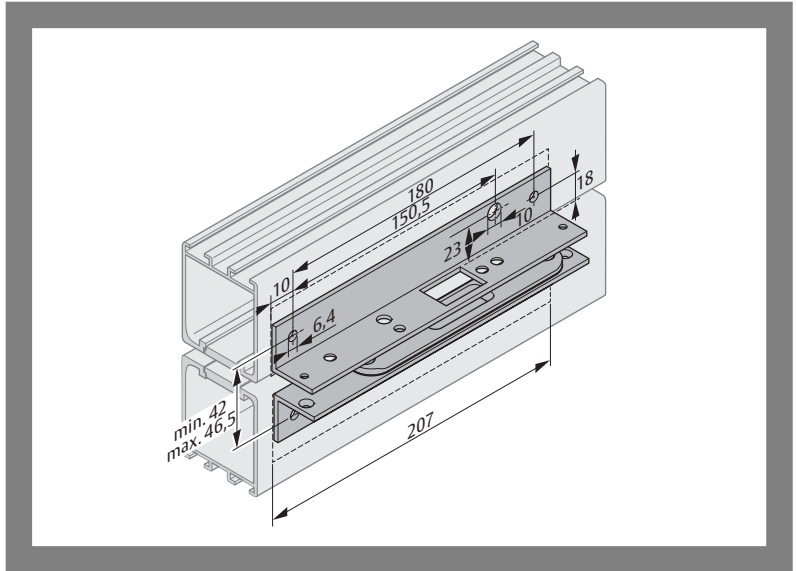
The actual installation takes place as shown in the hole pattern (Fig. 6 page 50).

Fig. 5
Mounting on the
door frame with
screw-on casing



Pos.	Component		
1	Frame profile	6	Spacer plate
2	Cover	7	Cover
3	Escape door locking system 352M	8	Mounting bracket
4	Mounting bracket	9	One-rivet nut
5	Lock counterpart	10	Door leaf profile

Fig. 6
Drilling jig for
mounting



Attention!

Restricted movement if the gap to the vertical frame section is incorrect: If the gap to the vertical frame section is too small, the door can no longer move freely and can no longer be fully opened.

Installation of the escape door locking system 352M with screw-on housing

- 1 Prepare the door frame profile. ASSA ABLOY Sicherheitstechnik GmbH recommends using one-rivet nuts to fit the mounting bracket.
 - 2 Screw the mounting bracket onto the door frame profile.
 - 3 Drill the hole for the *escape door locking system 352M* cable inlet.
 - 4 Screw the *escape door locking system 352M* to the mounting bracket in the cover.
 - 5 Screw the cover onto the mounting bracket.
- ⇒ You have installed the *escape door locking system 352M* with screw-on housing.

Mounting the striking plate with the screw-on casing

- 1 Prepare the door leaf profile. ASSA ABLOY Sicherheitstechnik GmbH recommends using one-rivet nuts to fit the mounting bracket.
 - 2 Screw the mounting bracket onto the door leaf profile.
 - 3 Mount the striking plate with screws and fixing plates. If necessary, you will need to place the supplied spacer plates beneath to ensure the correct distance between the locking element and the striking plate. The fixing plates are used to fix the striking plate into position.
 - 4 Screw the cover onto the mounting bracket.
- ⇒ You have fitted the striking plate with the screw-on casing.

Electrical connection

The *escape door locking system 352M* is equipped with potential-free monitoring contacts. Used as a door contact (RR), a reed switch is switched by magnets in the lock counterpart and signals the door locking status.

Used as an armature contact (AKRR), a relay switch reports the locking status of the *escape door locking system 352M*.



Warning!

Only connect the wiring when the power is shut off: There is a risk of electric shock when the power supply is switched on. This can lead to death or serious injury.



Attention!

The voltage supply must match the operating voltage. The *lock* will be permanently damaged or will not function if an unsuitable voltage is applied (“Electrical data”, page 57).

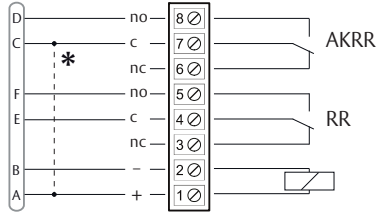
Connecting the escape door locking system 352M

The *escape door locking system 352M* is supplied with power via the control lines.

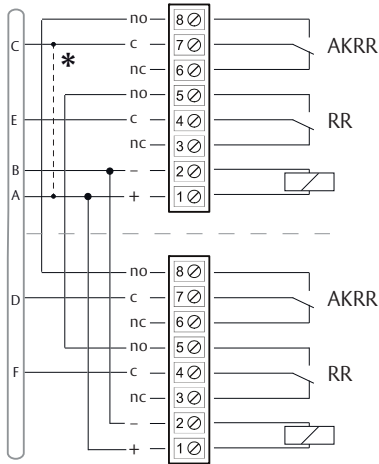
- 1 If necessary, connect the potential-free armature contact for electronic monitoring of the locking status.
- 2 Connect the control lines (power supply)
(Fig. 7 and the installation and mounting line for the escape door system).
 - ⇒ The *escape door locking system 352M* is now electrically connected and can be mounted.
 - ⇒ Check whether the escape door locking system unlocks and the door can be opened when the emergency button is pressed.

Fig. 7
 Wiring diagrams -
 single or parallel
 connection with
 monitoring contact
 RR and
 armature contact
 AKRR

Single connection



Parallel connection



* if connected to
 terminal
 1384/1385

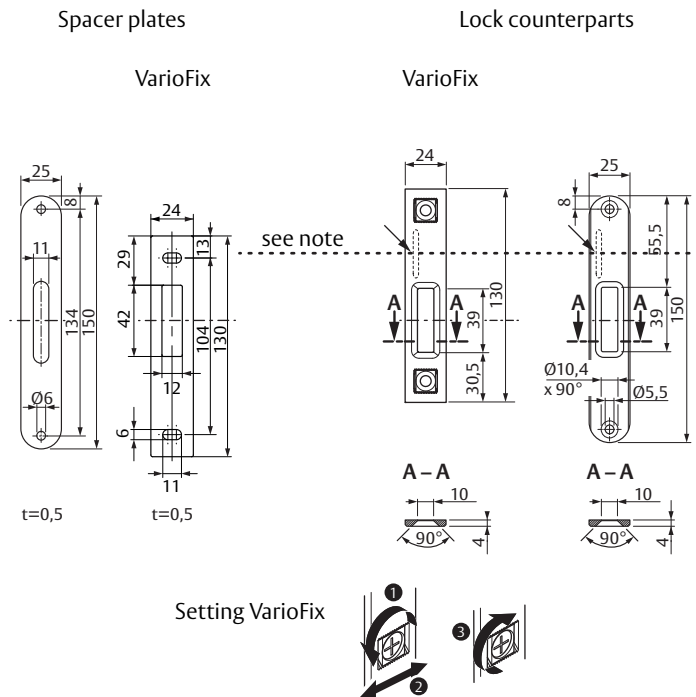
Dimensions



Attention!

Ensure the lock is correctly aligned to the counterpart: When mounting, ensure that the reed contacts (▲) for the magnetic sensors are precisely aligned with each other. Otherwise, the sensor system will not work.

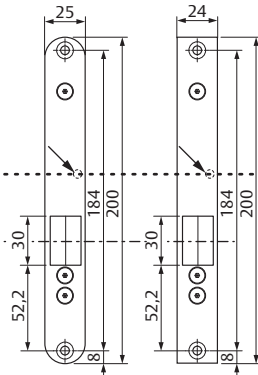
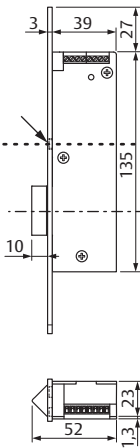
Fig. 8
Dimensions



Escape door locking system 352M

Striking plates on the lock

see note



Technical data

Feature	
Holding force	5 000 N
Maximum pre-load unlocking	5 000 N
Housing	stainless steel
Bolts	Steel
Operating temperature	-15 °C ... +50 °C
Bolt throw	10 mm
Installation position	Universal
Rebate gap	2 mm – 4.5 mm
Suitable for fire and smoke protection doors	Yes, observe door manufacturer's approval
EltVTR	Yes
Complies with EN 13637 requirements	Yes
Compatible for installation with other products	effeff electric strike 351U, 351M

Electrical data

Feature				
Operating voltage (controlled direct-current (DC) voltage)	12V ... 24V tolerance -15%/+15%			
Supply voltage	10,1V	12,0V	24,0V	28,0V
Current consumption (locked)	360 mA	360 mA	190 mA	160 mA
Max. current consumption for max. 2 s	620 mA	600 mA	290 mA	250 mA
Power consumption (locked)	4 W	4,5 W	5 W	4,5 W
Power consumption, maximum	6,5 W	7,5 W	7 W	7 W
Max. Max. contact loading capacity for armature contact	25 V / 500 mA			
Max. Contact rating of the door contact	25 V / 100 mA			
Fail-unlocked operating principle	Yes			

Maintenance, accessories, warranty, disposal

Maintenance

The *escape door locking system 352M* is maintenance-free. Lubricant should be applied to the sliding surfaces on the lock counterpart on a regular basis.

You must comply with the cycles for a regular function check specified by the manufacturer during use as an electric locking system on doors along escape routes. You will find details in the escape door control system instructions.

Accessories

Mounting plate SETLA M5

The mounting plate SETLA M5 described in the chapter “Mounting”, page 41 is not included in the scope of delivery of the *escape door locking system 352M* and can be ordered separately:

effeff – mounting plate SETLA M5

SETLA M5

Screw-on casing A10

The screw-on casing described in the Chapter “Mounting on the door frame with screw-on casing”, page 48 is not included in the scope of supply of the *escape door locking system 352M* and can be ordered separately:

effeff – screw-on casing A10

A1035-01

Latest news


The latest information is available at: www.assaabloy.com/de

Warranty

The statutory warranty periods and ASSA ABLOY *Sicherheitstechnik GmbH*'s Terms and Conditions of Sale and Delivery (www.assaabloy.com/de) apply.



Disposal

The following applies to products marked with the symbol  (crossed out dustbin):

The applicable environmental protection regulations must be observed. Do not dispose of lamps, disposable and rechargeable batteries, electrical devices or personal data in the household waste.

Lamps and used disposable and rechargeable batteries must be removed from the device without damaging them and then disposed of separately.

Packaging

Packaging materials must be recycled. You can also give packaging material to the distributor or trade professional for disposal free of charge at the place of handover.



Product

WEEE-Reg.-Nr. DE 69404980

You must dispose of the product correctly as electronic scrap after use and take it to a local collection point for recycling free of charge.

You have the following additional options for free disposal through the distributor:

- Return an old device with similar functions at the place where the new device is delivered.
- Return a maximum of three similar old appliances (max. edge lengths 25 cm) to a retail store with no obligation to purchase a new one.

The take-back obligation applies to distributors of electrical appliances with a sales area of over 400 m² or to distributors of foodstuffs that offer electrical appliances several times a calendar year or continuously with a total sales area of 800 m². In the case of online providers, the total storage and shipping areas for electrical appliances are considered retail space. For further details, see German Electrical and Electronic Equipment Act Section 17 (1)(2) [ElektroG3 §17 (1)(2)].

Distributors using means of remote communication must, upon delivery, collect or take away free of charge heat exchangers, screens, monitors and devices containing screens with a surface area greater than 100 square centimetres and devices in which at least one of the external dimensions is greater than 50 centimetres. For lamps and smaller devices in particular, they must ensure suitable return options at a reasonable distance.

Lisez attentivement cette notice avant l'utilisation du produit et conservez-la soigneusement. Cette notice contient des informations importantes relatives au produit, en particulier à son utilisation conforme, à la sécurité, au montage, à l'utilisation, à la maintenance et à la mise au rebut.

Une fois le montage terminé, remettez la notice à l'utilisateur. Si vous cédez le produit à un tiers, joignez-y la notice.



Une version actuelle de cette notice d'instructions est disponible sur Internet à l'adresse : <https://aa-st.de/file/d01044>

Éditeur

ASSA ABLOY Sicherheitstechnik GmbH

Bildstockstraße 20

72458 Albstadt

ALLEMAGNE

Téléphone :

E-mail :

Internet :

+49 (0) 7431 / 123-0

albstadt@assaabloy.com

www.assaabloy.com/de

Numéro et date du document

D0104407

11.2022

Copyright

© 2022, ASSA ABLOY Sicherheitstechnik GmbH

Cette documentation et toutes les parties annexes sont protégées par la loi sur les droits d'auteur. Toute exploitation et modification dépassant les limites du cadre d'usage conforme prévu par la loi sur les droits d'auteur, sans l'autorisation préalable de la société ASSA ABLOY Sicherheitstechnik GmbH, sont interdites et passibles de peine.

Ceci est particulièrement valable pour les reproductions, traductions, mises sur microfilm ainsi que pour l'enregistrement et le traitement sur des systèmes électroniques.

Sommaire

Informations sur le produit	64
La gâche de porte de secours 352M	64
Consignes de sécurité	65
À propos de cette notice	65
Classification des remarques	65
Utilisation conforme à l'usage prévu	67
Explication de la terminologie employée	68
Fonctions et utilisation	70
Principe de fonctionnement	70
Montage	71
Montage de la gâche de porte de secours 352M	74
Montage dans le dormant	76
Montage dans le dormant avec boîtier en applique	78
Raccordement électrique	82
Caractéristiques techniques	84
Dimensions	84
Caractéristiques techniques	86
Caractéristiques électriques	87
Entretien, accessoires, garantie, mise au rebut	88
Entretien	88
Accessoires	88
Informations actuelles	88
Garantie	88
Disposition des déchets	90

Informations sur le produit

La gâche de porte de secours 352M

Généralités

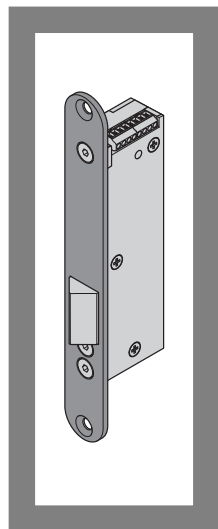
La *gâche de porte de secours 352M* (Fig. 1) est équipée d'une motorisation électrique et sert à verrouiller les portes.

Le contact de porte et le contact d'induit sont configurés comme contacts de commutation secs. Le contact de porte commute magnétiquement lorsque la porte est fermée. Le contact d'induit peut être utilisé pour surveiller l'état de verrouillage.

La *gâche de porte de secours 352M* fonctionne selon le principe du courant de repos et, en tant qu'élément supplémentaire de verrouillage dans un système de verrouillage éprouvé, est adaptée aux portes de secours. Si le bouton d'urgence du système de fermeture de voie d'évacuation contrôlé électriquement est activé, ou en cas de panne de courant, le pêne dormant peut être reculé.

Fig. 1:
Gâche de porte
d'issue de secours
352M

Fonctions



Le pêne est dégagé de manière motorisée. La commande est simple : en cas d'alimentation en courant électrique lorsque la porte est fermée, le pêne est dégagé au bout d'une seconde via un système de retardement. Si le courant est coupé, le pêne est alors libéré.

La gâche de porte de secours 352M offre les fonctions suivantes :

- force de maintien jusqu'à 5000 N ;
- utilisable pour DIN gauche et DIN droite ;
- un contact de porte et
- un contact d'induit est intégré dans
la gâche de porte de secours 352M,
- réduction du bruit.

Accessoires fournis

- quatre entretoises pour le montage ;
- une contrepartie;

Consignes de sécurité

À propos de cette notice

Cette notice d'installation et de montage a été rédigée à l'attention des professionnels de l'artisanat et d'un personnel formé. Lisez cette notice afin d'installer et d'utiliser l'appareil en toute sécurité et de pouvoir exploiter toutes les possibilités de mise en œuvre proposées.

Cette notice vous fournit également des indications relatives aux fonctions de composants importants.

Classification des remarques



Danger !

Consigne de sécurité : Le non-respect de cette consigne entraîne la mort ou des blessures graves.



Avertissement !

Consigne de sécurité : Le non-respect de cette consigne peut entraîner la mort ou des blessures graves.



Prudence !

Consigne de sécurité : Le non-respect de cette consigne peut entraîner des blessures.



Attention !

Avis : Le non-respect de cette consigne peut entraîner des dommages matériels et entraver le fonctionnement du produit.



Avis !

Avis : informations complémentaires pour l'utilisation du produit.



Avertissement !

Danger de mort en cas de montage et d'installation erronés : Le montage, l'installation et le fonctionnement de la gâche de porte de secours ne sont autorisés qu'avec des combinaisons d'appareils autorisés, conformément à la notice d'installation de la commande de sortie de secours.



Attention !

Restriction du fonctionnement en cas de jeu de fonctionnement incorrect : le jeu de fonctionnement (« Explication de la terminologie employée », page 68) doit être ajusté correctement (« Caractéristiques techniques », page 84).

Travaux sur le dormant : Tous les travaux à proximité du verrouillage, tels que le perçage et le fraisage, doivent être exécutés quand le verrouillage est démonté.

Risques de dommages matériels liés à l'ouverture : La gâche de porte de secours ne doit pas être ouverte, car cela l'endommagerait et la garantie serait annulée (« Montage dans le dormant avec boîtier en applique », page 78)

Risques de dommages matériels liés à l'application de peinture : La gâche, la têtère et la contrepartie ne doivent en aucun cas être recouverts de peinture ou d'autres substances.

Risques de dommages matériels par la pénétration d'eau et d'humidité : La gâche doit être protégée contre les risques de pénétration d'eau. L'eau entrave le fonctionnement de la gâche.

Tenez compte de la directive CEM : La section du câble ne doit pas être agrandie par un branchement en parallèle de câbles individuels. Pour des raisons de compatibilité électromagnétique, utilisez toujours des câbles individuels de sections suffisamment grandes.

Utilisation conforme à l'usage prévu

Un verrouillage électrique des portes des issues de secours est prévu dans les bâtiments publics.

Ce produit est destiné au verrouillage des portes. Il convient au montage horizontal ou vertical dans un dormant ou un battant de porte.

Ce produit est conçu pour la sécurisation des issues de secours et a été testé conformément aux exigences de la norme allemande EltVTR (Directive sur les systèmes électriques de verrouillage des portes pour issues de secours) et DIN EN 13637 dans des configurations adéquates. Les combinaisons autorisées sont indiquées dans les certificats d'essai correspondants.

En cas d'utilisation d'une commande pour issues de secours, on suivra la notice d'utilisation correspondante. Les utilisations autres ou les combinaisons d'appareils non décrites ne sont pas autorisées.

ASSA ABLOY *Sicherheitstechnik GmbH* vous offre des conseils de planification pour des solutions autorisées et met à votre disposition les combinaisons d'appareils nécessaires. L'utilisation doit être conforme aux règlements applicables du secteur de la construction. Veuillez vous adresser aux autorités compétentes en matière de bâtiment.

L'utilisation doit être conforme à toutes les réglementations applicables du secteur de la construction, en particulier

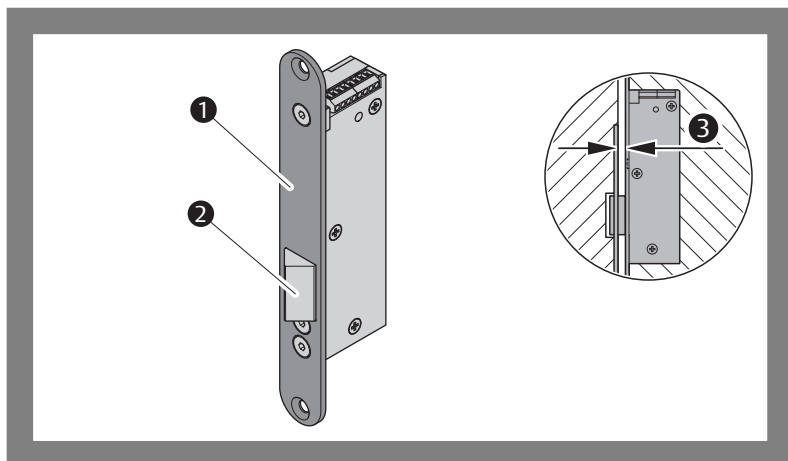
- l'accord des autorités compétentes sur le concept de sécurité ; et
- les modifications des éléments de portes.

L'appareil convient au montage, à la configuration et à l'utilisation conformément à la présente notice. Toute autre utilisation est considérée comme non conforme, les combinaisons d'appareils non décrites ne sont pas autorisées.

Explication de la terminologie employée

Terme	Description
Courant de repos	Selon le principe de verrouillage <i>courant de repos</i> , la porte se verrouille en présence de courant électrique.
Contrepartie de verrouillage	La <i>contrepartie de verrouillage</i> est la contrepartie du verrouillage intégrée dans la porte.
Mortaise	La <i>mortaise</i> désigne l'ouverture pratiquée dans la porte ou dans le dormant pour accueillir le verrouillage.
Contact d'induit	Le <i>contact d'induit</i> est un contact de signalisation. Le <i>contact d'induit</i> signale l'état de verrouillage ou de déverrouillage.
Contact de porte	Le <i>contact de signalisation de porte</i> est un contact de signalisation. Le <i>contact signalisation de porte</i> permet d'indiquer si la porte est fermée ou non, du fait que le capteur de la gâche constate que la contrepartie se trouve exactement en face de la têtère de gâche.
Capteur	Le <i>capteur</i> se compose de contacts Reed dans la gâche et d'aimants dans la contrepartie, de sorte que lorsque la têtère se trouve exactement en face de la contrepartie, le contact est fermé. (Remarque : « Dimensions », page 85)

Fig. 2:
Vue schématisée
du verrouillage



	Terme	Description
①	Têteière	La têteière sert à fixer le verrouillage dans la mortaise.
②	Pêne	Le pêne à entraînement motorisé s'enclenche dans l'encoche de la contrepartie et verrouille la porte.
③	Jeu de fonctionnement	Le jeu de fonctionnement désigne l'écart entre la gâche et la contrepartie.

Principe de fonctionnement

Lorsque la porte est fermée, le pêne est dégagé en position de verrouillage de manière électromotrice. Tant qu'il y a présence de courant électrique, le pêne est bloqué et la porte est verrouillée (principe du courant de repos).

Contacts de signalisation

La *gâche de porte de secours 352M* dispose d'un système de détection de porte, de sorte que le pêne n'est dégagé que si la porte est fermée. Un contact sec renseigne sur la position de la porte (fermée ou ouverte).

Le contact d'induit sec intégré permet la surveillance électronique de l'état de verrouillage de la porte.

L'état de verrouillage de la porte peut être surveillé via les contacts de signalisation, de sorte que l'entraînement électrique de la porte (ouverture) ne soit activé que lorsque la porte est déverrouillée. Le message *verrouillé* peut par exemple être utilisé pour la surveillance centralisée du bâtiment.

Montage



Avertissement !

Danger de mort par électrocution : Un câblage incorrect peut entraîner un danger de mort et détruire le verrouillage. Le branchement à l'alimentation électrique doit être réalisé exclusivement par un professionnel qualifié.



Prudence !

Risque de blessures lié à un dommage : Les dommages peuvent entraîner une électrocution. Les dommages des pièces métalliques peuvent provoquer des blessures. Un appareil endommagé constitue un risque pour la sécurité. Vérifiez que l'emballage et le verrou ne sont pas endommagés. Un appareil endommagé ne doit pas être mis en service.

Danger de trébuchement en cas de pose dans le plancher : Le dispositif de verrouillage ne doit pas être installé au sol. Il existe un danger de trébuchement et les pas et la saleté peuvent détruire le verrouillage 352M.

Risque de blessures en raison de bords coupants et de copeaux : Les perçages et autres travaux générant des copeaux peuvent entraîner des blessures dues aux arêtes vives et aux copeaux. Veillez à protéger en particulier les yeux à l'aide de lunettes de protection. Les travaux doivent être réalisés par un professionnel qualifié.



Attention !

Ne pas percer l'appareil : L'ajout de perçages supplémentaires endommage la gâche de porte de secours.

Protégez le cylindre contre la pénétration de salissures et de copeaux : La gâche de porte de secours peut être endommagée suite à la pénétration de copeaux ou de saletés.

Nettoyer la mortaise avant le montage : Avant de procéder au montage de la gâche de porte de secours sur la porte ou le dormant, il faut nettoyer la mortaise et les autres perçages (par soufflage ou aspiration). La gâche de porte de secours pourrait en effet subir des dommages par la pénétration de copeaux.

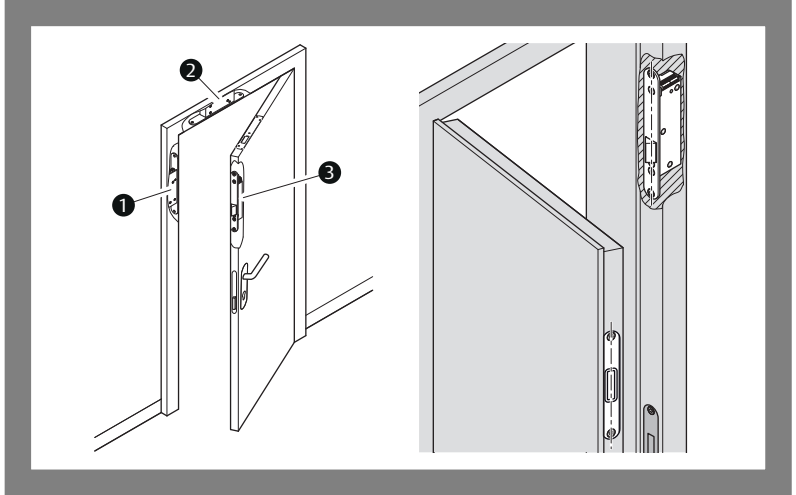
Effectuer le montage hors tension : La gâche de porte de secours doit être montée hors tension. Vérifiez avant le montage, si la porte ferme correctement et sans retard.

Respectez les tolérances relatives à l'alimentation électrique : La tension nominale mesurée à la gâche de porte de secours à courant nominal doit se trouver dans les limites de tolérance indiquées. Un non-respect des seuils de tolérances provoque des dommages et des dysfonctionnements.

Vérifiez la gâche de la porte de secours après le montage : La gâche de porte de secours doit présenter une bonne souplesse de fonctionnement dans toutes ses fonctions. Le pêne doit fermer avec souplesse. Un mouvement irrégulier ou difficile du pêne peut indiquer une erreur de montage ou une pose sous contraintes.

Montage à la position habituelle pour les serrures : D'importantes forces de manivelle sont exercées sur les portes, de sorte qu'en cas de position de montage incorrecte, le verrouillage de porte de secours, le dormant et le panneau de porte peuvent être endommagés. La gâche de porte de sécurité doit pouvoir être montée le plus loin possible de la penture (Fig. 3).

Fig. 3:
Trois configura-
tions de montage
possibles et
montage typique
supplémentaire
dans le dormant



Montage de la gâche de porte de secours 352M

Préparation du montage

- 1 Réaliser la mortaise à une position de montage appropriée (Fig. 4).
 - 2 Réaliser les perçages pour les vis de fixation (Fig. 4, Fig. 8).
 - 3 Nettoyez la mortaise et tous les trous par soufflage ou aspiration.
- ⇒ La mortaise est à présent prête pour le montage.

Raccordements électriques

- 1 Raccorder le câble de commande (alimentation électrique) et les contacts de signalisation (voir la notice d'installation et de montage des systèmes de fermeture des issues de secours).

Montez le verrouillage de porte de secours 352M



Attention !

Respectez l'orientation du verrouillage par rapport à la tête : Lors du montage, veillez à ce que la gâche électrique soit bien orientée vers le verrouillage de porte de secours et que les contacts soient placés l'un sur l'autre. Sinon, le capteur ne fonctionnerait pas.

Le capteur de la *gâche de porte de secours 352M* requiert un positionnement exact de la contrepartie et du verrouillage.

La tolérance verticale est de $\pm 4,5$ mm et la tolérance horizontale dépend du jeu de fonctionnement en raison du pêne dormant en forme de coin (Fig. 4).

- 1 Vissez la *gâche de porte de secours 352M* dans la mortaise (Page 76ff).
- ⇒ Une fois la contrepartie de fermeture montée, la *gâche de porte de secours 352M* est opérationnelle.

Montage de la contrepartie

- 1 Réaliser le fraisage pour la contrepartie et tous les perçages.
- 2 Nettoyer le fraisage et tous les trous par soufflage ou aspiration.
- 3 Vissez la contrepartie adaptée à la *gâche de porte de secours 352M* à monter.
 - Régler correctement le jeu de fonctionnement (« Caractéristiques techniques », page 84) ; utiliser pour cela le cas échéant les entretoises fournies et la patte de montage SETLA M5 (« Patte de montage SETLA M5 », page 88).
- 4 Contrôler la souplesse du fonctionnement de la porte.
⇒ La *gâche de porte de secours 352M* est opérationnelle.

Vérifiez la gâche de porte de secours 352M

- 5 Vérifiez toutes les fonctions de la *gâche de porte de secours 352M*. Pour cela, se référer au chapitre « Entretien », page 88.
⇒ La *gâche de porte de secours 352M* est entièrement montée et opérationnelle.

Vérifier le montage et le faire valider

- 1 Faire contrôler et valider la porte par une personne spécialisée compétente.

Montage dans le dormant

Si la *gâche de porte de secours 352M* est montée dans le dormant, la patte de montage SETLA M5 permet d'ajuster la position de la contrepartie de 2 mm en modifiant l'orientation (Fig. 4 a,b,c).

Les entretoises permettent d'effectuer un réglage précis par palier de 0,5 mm (Fig. 4 d, e et 4).

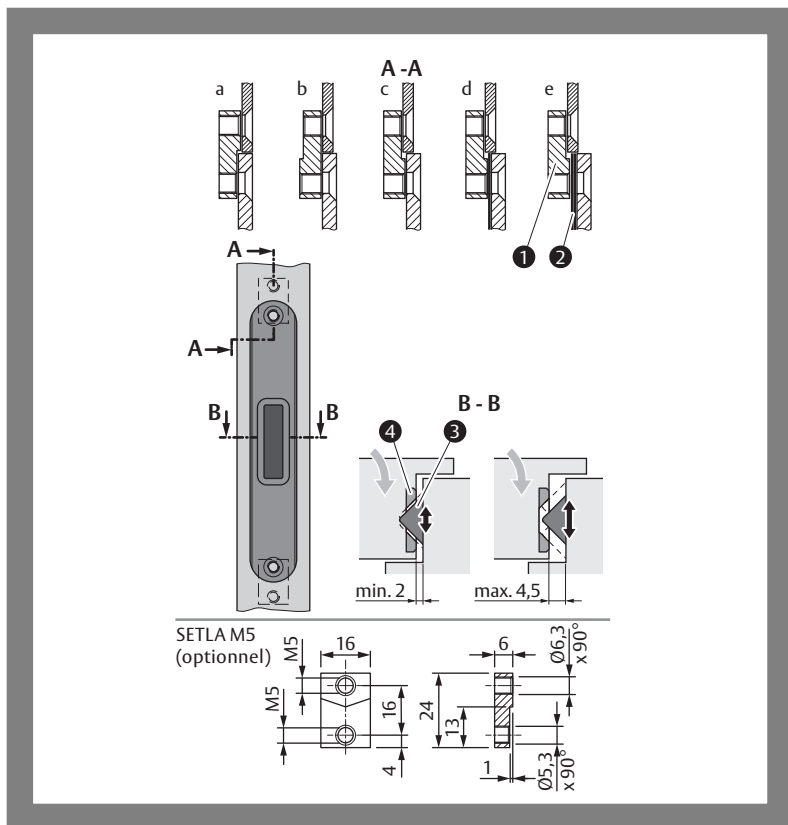
Fig. 4 ne montre pas toutes les possibilités de combinaisons de la SETLA M5 et des entretoises. Les cales peuvent également être utilisées, si la patte de montage SETLA M5 est montée selon les orientations a ou b.

Réglage du jeu de fonctionnement

La distance entre la *gâche de porte de secours 352M* et la contrepartie se trouvant en face doit être réglée de manière à ce que le pêne puisse être complètement sorti et vienne s'encliqueter sans jeu dans la contrepartie.

- 2 Monter la patte de montage SETLA M5 et les entretoises conformément aux exemples (Fig. 4 a, b, c, d, e).
 - 3 Contrôler le jeu de fonctionnement (« Caractéristiques techniques », page 84). La tolérance lors du positionnement dépend du jeu de fonctionnement. En cas de jeu de fonctionnement trop important, utiliser des entretoises (>4,5 mm).
- ⇒ Lorsque le jeu de fonctionnement est réglé correctement, le pêne se dégage complètement et la porte peut être verrouillée sans jeu.

Fig. 4
Montage avec
patte de montage
SETLAM5 et
entretoises / jeu de
fonctionnement



Pos.	Composant
①	SETLA M5
②	Entretoises
③	Gâche de porte d'issue de secours 352M
④	Contrepartie de verrouillage

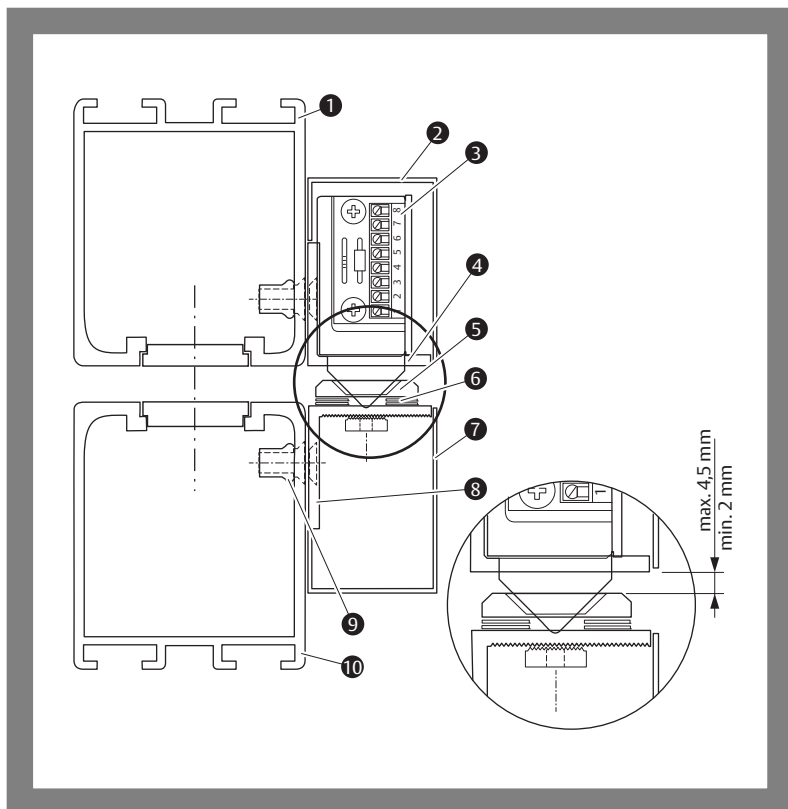
Montage dans le dormant avec boîtier en applique

La *gâche de porte de sécurité 352M* peut aussi être montée dans le dormant avec un boîtier en applique.

La *gâche de porte de sécurité 352M*, tout comme la têtère de gâche, sont montées chacune dans un boîtier en applique. Chaque boîtier en applique comprend une équerre de fixation et un cache. La *gâche de porte de secours 352M* est vissée sur le côté du dormant, la gâche correspondante sur le profil du battant. Le montage peut s'effectuer à la verticale ou à l'horizontale. En cas de montage horizontal, la position doit être le plus près possible du côté de la serrure de la porte, afin de réduire les forces de manivelle.

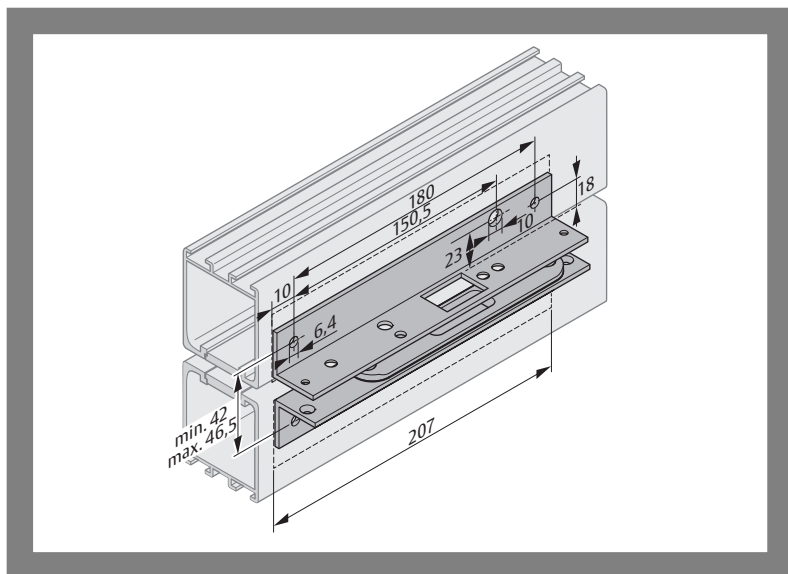
Le montage à proprement parler s'effectue selon le gabarit de perçage (« Gabarit de perçage pour le montage », page 80).

Fig. 5
Montage dans le
dormant avec
boîtier en applique



Pos.	Composant	Pos.	Composant
①	Profil du dormant	⑥	Tôle d'écartement
②	Cache	⑦	Cache
③	Gâche de porte de secours 352M	⑧	Équerre de fixation
④	Équerre de fixation	⑨	Écrou à river
⑤	Contrepartie de verrouillage	⑩	Profil du battant

Fig. 6
Gabarit de perçage
pour le montage



Attention !

Une distance inadéquate par rapport au côté vertical du dormant provoque une limitation de mouvement : lorsque la distance par rapport au côté vertical du dormant est trop faible, la porte ne peut plus se mouvoir librement et ne peut plus s'ouvrir complètement.

Montage de la gâche de porte de secours 352M avec boîtier en applique

- 1 Préparez le profil du dormant. Pour le montage de l'équerre de montage, ASSA ABLOY Sicherheitstechnik GmbH recommande l'utilisation d'écrous à river.
 - 2 Vissez l'équerre de montage dans le profil du dormant.
 - 3 Percez le trou d'entrée de câble de la *gâche de porte de secours 352M*.
 - 4 Vissez la *gâche de porte de secours 352M* sur l'équerre de montage dans le cache.
 - 5 Vissez le cache sur l'équerre de montage.
- ⇒ Vous avez monté la *gâche de porte de secours 352M* avec boîtier en applique.

Montage de la têtière de gâche avec un boîtier en applique

- 1 Préparer le profil du battant de porte. Pour le montage de l'équerre de montage, ASSA ABLOY Sicherheitstechnik GmbH recommande l'utilisation d'écrous à river.
 - 2 Vissez l'équerre de montage sur le profil du battant.
 - 3 Montez la têtière de gâche avec les vis et les plaques de fixation. Si nécessaire, glisser en dessous les entretoises fournies pour régler la bonne distance entre les éléments de verrouillage et la têtière de gâche. La position de la têtière de gâche est déterminée par l'utilisation des plaques de fixation.
 - 4 Vissez le cache sur l'équerre de montage.
- ⇒ Vous avez monté la têtière de gâche avec un boîtier en applique.

Raccordement électrique

La *gâche de porte de secours 352M* est équipée de contacts de signalisation sans potentiel. Un interrupteur Reed en guise de contact de porte (RR) est commuté via des aimants situés dans la contrepartie et indique l'état de fermeture de la porte.

Un contact relais en tant que contact d'induit (AKRR) signale l'état de la *gâche de la porte de secours 352M*.



Avertissement !

N'effectuez le raccordement que si le courant est coupé : Risque d'électrocution si le dispositif est sous tension. L'électrocution peut entraîner la mort ou des blessures graves.



Attention !

L'alimentation électrique doit correspondre à la tension de service. Si l'alimentation électrique n'est pas adaptée, le *verrouillage* est détruit ou ne fonctionne pas (« Caractéristiques électriques », page 87).

Raccordez la gâche de porte de secours 352M

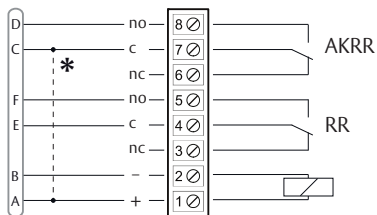
La *gâche de porte de secours 352M* est alimentée au moyen des câbles de commande.

- 1 Raccordez, si nécessaire, le contact d'induit sec pour une surveillance électronique de l'état de verrouillage.
 - 2 Raccordez les câbles de commande (alimentation électrique) (Fig. 7 et notice d'installation et de montage des systèmes de fermeture d'issues de secours).
- ⇒ La *gâche de porte de secours 352M* est maintenant raccordée au secteur et peut être montée.
- ⇒ Vérifier si en activant le bouton d'urgence, le verrouillage de secours se déverrouille et si la porte peut être ouverte.

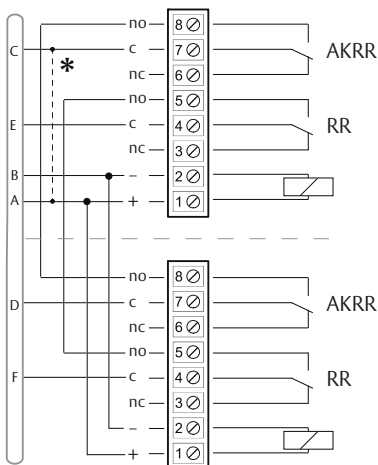
Fig. 7
Schémas de
raccordement –
Connexion simple
ou parallèle avec
contact de
signalisation de
porte RR et
contact d'induit
AKRR

* en cas de
connexion
au terminal
1384/1385

Connexion unique



Connexion parallèle



Caractéristiques techniques

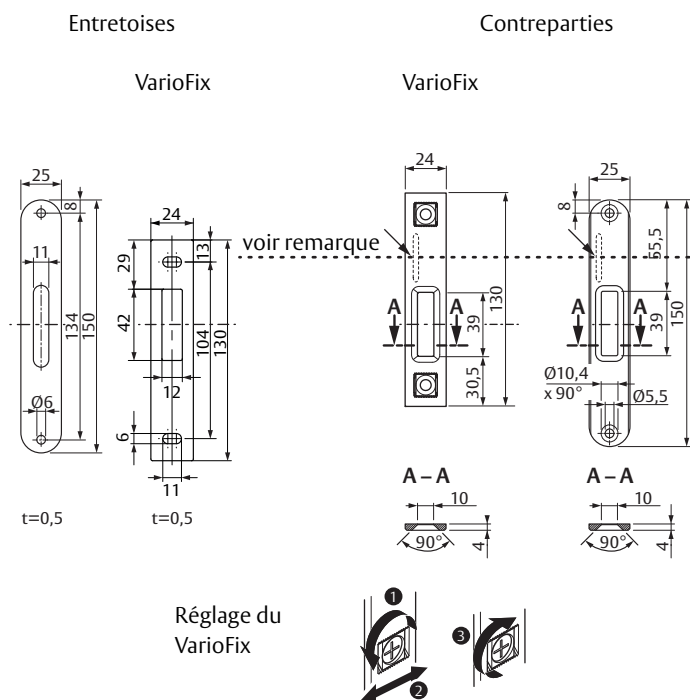
Dimensions



Attention !

Respecter l'orientation du verrouillage par rapport à la contrepartie: Lors du montage, veillez à ce que les contacts Reed (\curvearrowright) des capteurs magnétiques soient parfaitement alignés les uns aux autres. Sinon, le capteur ne fonctionnerait pas.

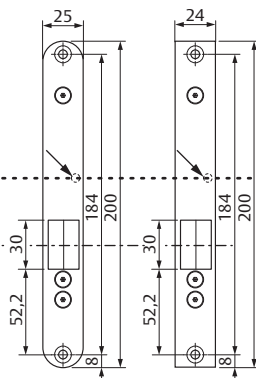
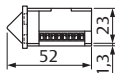
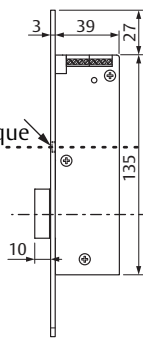
Fig. 8
Dimensions



Gâche de porte de secours 352M

Têtières au niveau du verrouillage

voir remarque



Caractéristiques techniques

Caractéristique	
Force de maintien	5 000 N
Déverrouillage précontraint maximal	5 000 N
Boîtier	Acier inoxydable
Pêne	acier
Température de service	-15 °C à +50 °C
Course du pêne	10 mm
Position de montage	Universelle
Jeu de fonctionnement	2 mm – 4,5 mm
Convient aux portes coupe-feu et pare-fumée	Oui, demander l'approbation du fabricant de porte
EltVTR	Oui
Satisfait aux exigences de la norme EN 13637 (déclaration environnementale sur les produits)	Oui
Compatibilité avec d'autres produits	Gâche électrique effeff 351U, 351M

Caractéristiques électriques

Caractéristique				
Tension de service (courant continu régulé)	12V ... 24V tolérance -15% / +15%			
Tension d'alimentation	10,1V	12,0V	24,0V	28,0V
Consommation de courant (verrouillé)	360 mA	360 mA	190 mA	160 mA
Consommation de courant max. pour max. 2 s	620 mA	600 mA	290 mA	250 mA
Puissance absorbée (verrouillé)	4 W	4,5 W	5 W	4,5 W
Puissance absorbée max.	6,5 W	7,5 W	7 W	7 W
Intensité de courant admissible max. du contact d'induit	25 V / 500 mA			
Charge admissible max. du contact de porte	25 V / 100 mA			
Principe de courant de repos	Oui			

Entretien, accessoires, garantie, mise au rebut

Entretien

La *gâche de porte de secours 352M* ne requiert aucun entretien. Les surfaces de glissement des contreparties doivent être régulièrement enduites d'une petite quantité de graisse.

Si la *gâche* est utilisée comme système de verrouillage électrique pour les portes d'issues de secours, le nombre de cycles indiqué par le fabricant pour le contrôle périodique doit être respecté. Pour de plus amples informations, consultez la notice du système de commande de porte de secours.

Accessoires

Patte de montage SETLA M5

La patte de montage SETLA M5 décrite au chapitre « Montage », page 71 n'est pas fournie avec la *gâche de porte de secours 352M* et peut être commandée séparément :

effeff – Patte de montage SETLA M5

SETLA M5

Boîtier en applique A10

Le boîtier en applique décrit au chapitre « Montage dans le dormant avec boîtier en applique », page 78 n'est pas fourni avec la *gâche de porte de sécurité 352M* et peut être commandé séparément :

effeff – Boîtier en applique A10

A1035-01

Informations actuelles

Vous trouverez les informations actuelles sur : www.assaabloy.com/de

Garantie

Les durées de garantie légales et les conditions générales de vente et de livraison de ASSA ABLOY Sicherheitstechnik GmbH s'appliquent (www.assaabloy.com/de).



Disposition des déchets

Pour les produits marqués du symbole  (poubelle barrée), les règles suivantes s'appliquent :

Les réglementations applicables pour la protection de l'environnement doivent être respectées. Les piles, accumulateurs, ampoules, appareils électriques et les données personnelles ne doivent pas être jetés avec les ordures ménagères.

Les piles, accumulateurs et ampoules usagés doivent être retirés de l'appareil sans être détruits et éliminés séparément.

Emballage

Les matériaux d'emballage doivent être apportés à un service de collecte et de valorisation des déchets. Le matériel d'emballage peut également être mis gratuitement au rebut sur le lieu de la remise au distributeur ou au technicien spécialisé.



Produit

WEEE-Reg.-Nr. DE 69404980

Lorsqu'il est usagé, le produit doit être éliminé correctement en tant que ferraille électronique et être confié gratuitement à un centre de collecte local en vue de son recyclage.

En principe, les autres possibilités suivantes s'offrent à vous pour l'élimination gratuite auprès du distributeur :

- Restitution d'un ancien appareil à la fonction similaire sur le lieu de remise du nouvel appareil.
- Retour de trois anciens appareils de même type au maximum (max. 25 cm de long) dans un commerce de détail, sans obligation d'achat.

L'obligation de reprise s'applique aux distributeurs d'appareils électriques d'une surface de vente supérieure à 400 m² ou aux distributeurs de denrées alimentaires proposant plusieurs fois par année civile ou de manière permanente des appareils électriques d'une surface de vente totale de 800 m². Pour les fournisseurs en ligne, les surfaces de stockage et d'expédition cumulées pour les appareils électriques sont considérées comme surface de vente. Pour plus de détails, voir ElectroG3 §17 (1)(2)

Les distributeurs qui utilisent des moyens de communication à distance doivent récupérer ou emporter gratuitement les échangeurs thermiques, écrans, moniteurs et appareils contenant des écrans d'une surface supérieure à 100 centimètres carrés, ainsi que les appareils dont au moins une des dimensions extérieures est supérieure à 50 centimètres. Pour les lampes et en particulier les appareils plus petits, ils doivent garantir des possibilités de retour appropriées à une distance raisonnable.

Die ASSA ABLOY Gruppe ist der Weltmarktführer
in Zugangslösungen. Jeden Tag helfen wir
Menschen sich sicherer und geborgener zu
fühlen und eine offenere Welt zu erleben.

ASSA ABLOY
Opening Solutions

ASSA ABLOY
Sicherheitstechnik GmbH
Bildstockstraße 20
72458 Albstadt
DEUTSCHLAND
Tel. +49 7431 123-0
albstadt@assaabloy.com
www.assaabloy.com/de