

Schiebetorantrieb

Premium Slider

Montageanleitung

- Mechanik -



BelFox Torautomatik GmbH

Gewerbestraße 3-5

D-36148 Kalbach

Tel.: 0 49 (0) 900/1101913

Fax: 0 49 (0) 66 55 / 96 95-31

e-mail: info@belfox.de

www.belfox.de

Stand Februar 2013

Inhaltsverzeichnis

	Seite
1. Technische Daten	3
2. Lieferumfang des Premium Slider	5
3. Systemerläuterung	6
4. Abmessungen	7
5. Allgemeine Hinweise	8
6. Auswahl des Antriebssystems	8
7. Montagehinweise	8
8. Öffnen der Säule.....	9
9. Öffnungsrichtung – DIN links – DIN rechts	10
10. Anforderungen an das Fundament.....	11
11. Montagevorbereitung / Kabelplan	12
12. Aufstellen des Premium Slider	12
13. Notentriegelung.....	13
14. Montage der Zahnstange	13
14.1 Nichtvormontierte Zahnstange am Tor	13
14.2 Vormontierte Zahnstange am Tor	14
15. Funktion und Justierung der Reed-Endschalter / Dauermagnete	15
16. Anschlüsse	16
17. Inbetriebnahme / Einstellung der Motorsteuerung / Probelauf.....	17
18. Sicherheitshinweise.....	18
19. EG- Konformitätserklärung Premium Slider (47-21-0).....	19/20
20. Erklärung für den Einbau einer unvollständigen Maschine.....	21
21. EG- Konformitätserklärung Premium Slider (47-21-i)	22/23
22. Erklärung für den Einbau einer unvollständigen Maschine	24
23. Explosion-Zeichnung mit Artikelnummern.....	25/26
24. Garantiebedingungen.....	27

Unser weiteres Lieferprogramm:

Garagentorantriebe

Drehtorantriebe

Schiebetorantriebe

Antriebsportale für Schiebetore

Schranken und Zubehör

Funkfernsteuerung

Schalt- und Betätigungselemente

Sonderantriebe

Allgemeines

Sehr geehrter Kunde,

wir danken Ihnen für das Vertrauen, das Sie uns mit dem Kauf eines BelFox – Premium Slider entgegenbringen.

Schon während des Einbaues (Probelaufes) werden Sie feststellen, dass Sie mit dem Kauf die richtige Entscheidung getroffen haben.

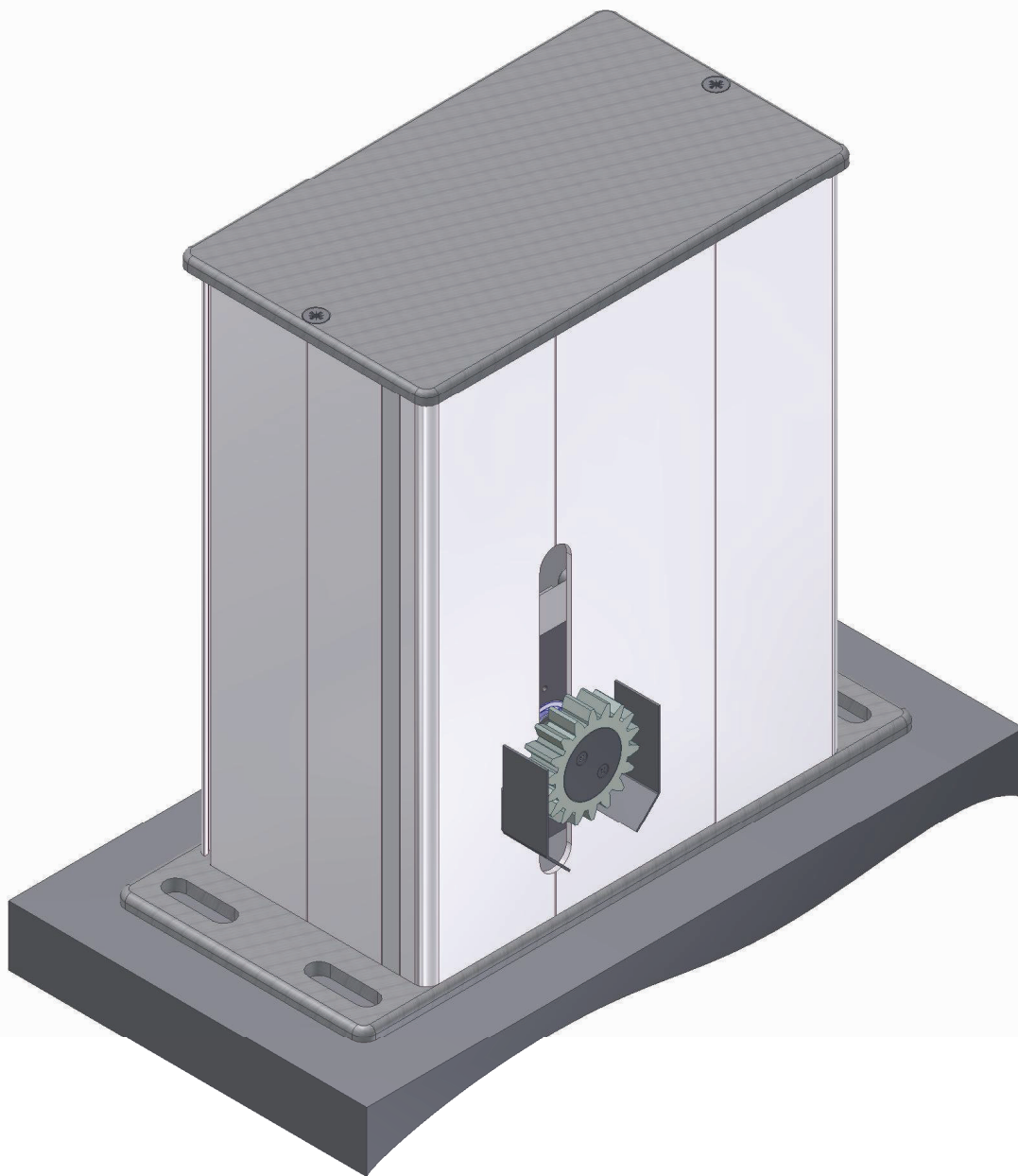
Gehen Sie während der Montage des Antriebes bitte Punkt für Punkt vor und Sie werden sehen, dass der Einbau nach dieser Anleitung sehr einfach ist.

1. Technische Daten

Typ:	Premium Slider 500	Premium Slider 800
Motorleistung(nominal/max.):	480VA	500 VA
Netzanschluss:	230 V / 50-60 Hz	230 V / 50-60 Hz
Öffnungs- und Schließgeschwindigkeit	20 ^{cm} / _{sec}	25 ^{cm} / _{sec}
Zug- und Schubkraft (nominal/max.):	800 N	1100 N
Max. Torbreite / Torgewicht:	8 m / 500 kg	14 m / 800 kg
Motorspannung:	24 V DC	24 V DC
Antriebssystem:	für Zahnstange Modul 4	für Zahnstange Modul 4
Profilmaße:	350 mm x 200 mm	350 mm x 200 mm
Antriebshöhe:	445 mm	445 mm
Maße Grundplatte:	465 mm x 210 mm x 10 10 mm (l / b / h)	465 mm x 210 mm x 10 10 mm (l / b / h)
Wandstärke (Pfosten):	4 mm	4 mm

Nachfolgende Normen und Vorschriften werden von diesem Gerät eingehalten:

89/336/EMC	Elektromagnetische Verträglichkeit
55014-1	Elektromagnetische Störaussendung
55012-2	Elektromagnetische Störfestigkeit
EN 60335-1	Sicherheit elektrischer Geräte für den Hausgebrauch
73/23/EWG	EU-Niederspannungsrichtlinie
prEN 12453	Nutzungssicherheit kraftbetätigter Tore, Anforderungen
prEN 12445	Nutzungssicherheit kraftbetätigter Tore, Prüfverfahren
PrEN 12978	Schutzeinrichtungen für kraftbetätigte Türen und Tore- Anforderungen und Prüfverfahren
98/37/EWG	EU-Maschinenrichtlinie
EN 13241-1	Tore – Produktnorm



3. Systemerläuterung

Der Premium Slider besteht aus einem stabilen Aluminiumprofil, in dem der Getriebemotor, die Motorsteuerung mit Stromspartrafo und die Notentriegelung untergebracht sind.

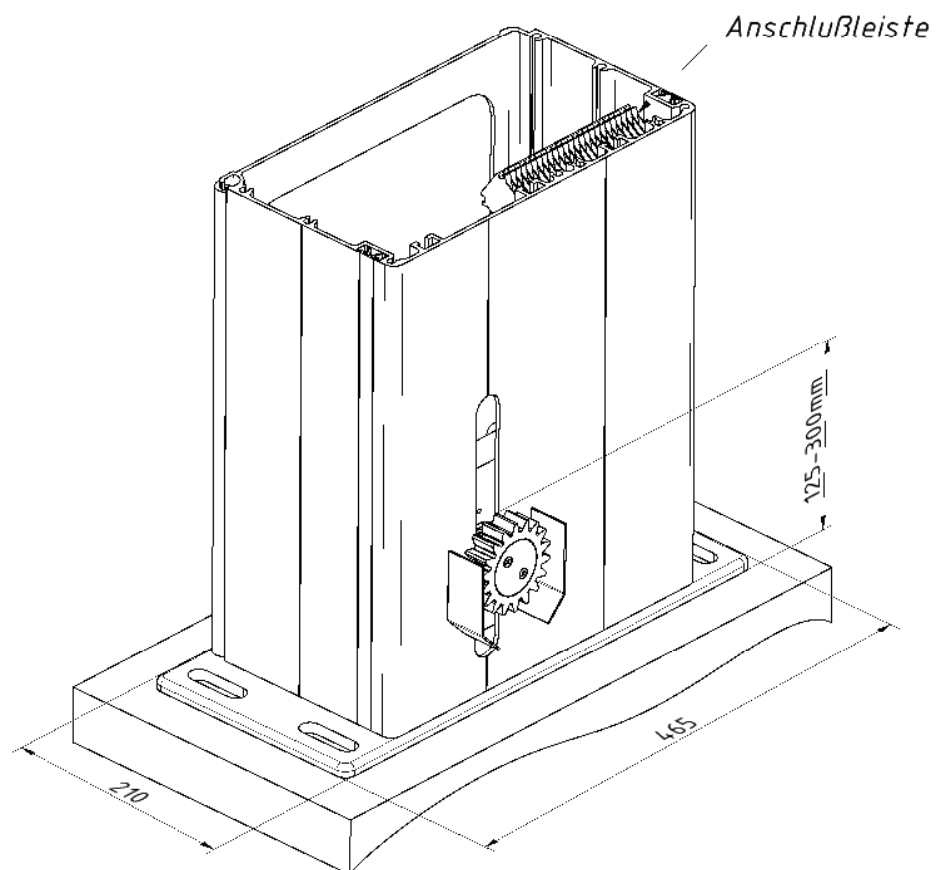
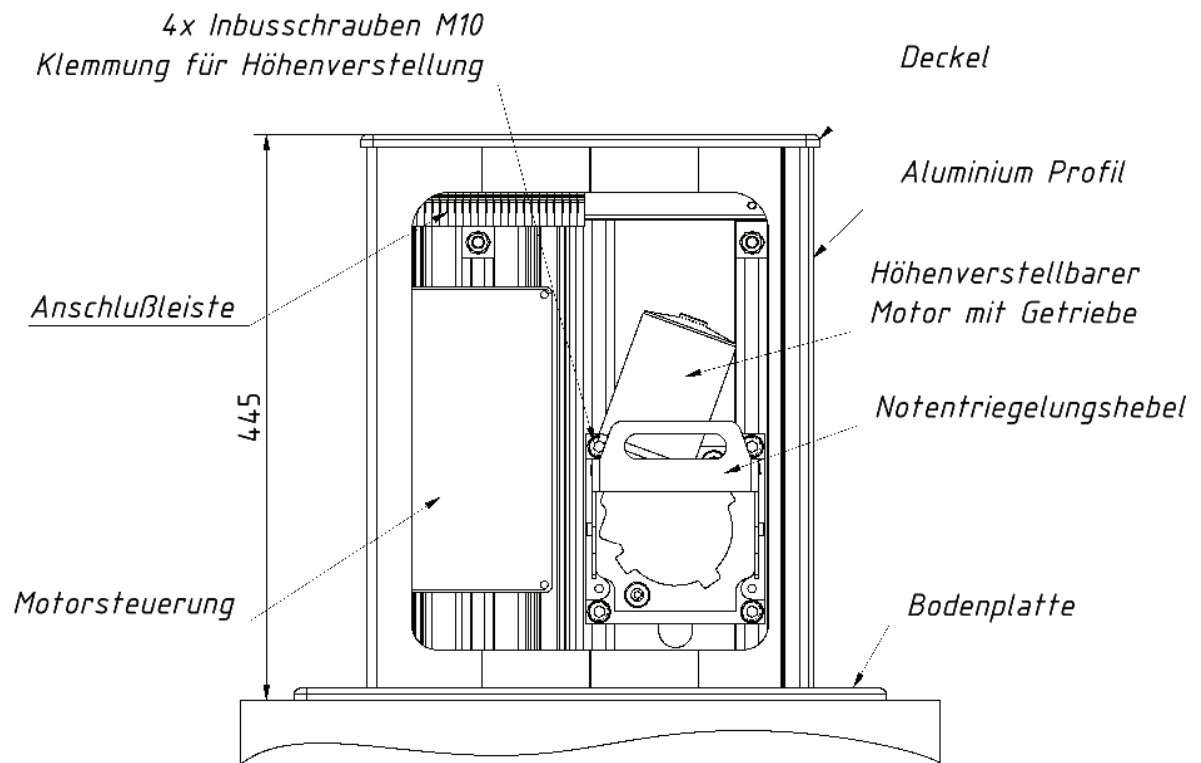
Der Antrieb ist durch die abschließbare Revisionstür zu öffnen. Diese ermöglicht den Zugang zum Getriebemotor und zur Steuerung.

Der Antrieb ist steckerfertig (230Volt) vormontiert.

(Genaue Beschreibung der Höhenverstellung des Antriebsritzels unter Punkt 11: Montagevorbereitung / Kabelplan S. 12)

Die Endabschaltung erfolgt über Reed-Endschalter, die von Dauermagneten auf der Zahnstange geschaltet werden.

4. Abmessungen



5. Allgemeine Hinweise

Der Anbau des Premium Slider ist denkbar einfach. Vor Beginn der Montage sollte jedoch die nachfolgende Montageanleitung sorgfältig gelesen werden. Einbaufehler können dadurch vermieden, Zeit und Ärger erspart werden. Der Premium Slider ist ausschließlich zum Öffnen und Schließen von Schiebetoren bestimmt. Für Schäden, die durch andere Verwendungszwecke oder durch fehlerhafte Montage entstehen, können wir weder Garantie noch Gewährleistung geben und haften auch hierfür nicht. Tore, die mit einem Antrieb betrieben werden, müssen den gültigen Normen entsprechen. Der Torlauf darf keine Steigung oder Gefälle aufweisen. Das Tor muss gleichmäßig laufen, damit die Sicherheitsabschaltung optimal reagieren kann. Das Tor muss in geöffneter und geschlossener Stellung einen mechanischen Endanschlag haben, da es sonst im „Notentriegelten-Zustand“ aus der Führung heraus geschoben werden kann. Der Antrieb kann keine Defekte an den Toren oder falsche Montage ausgleichen.

6. Auswahl des Antriebssystems (Zahnstange)

Zum Einsatz des Schiebetorantriebes stehen drei Systeme zur Auswahl:

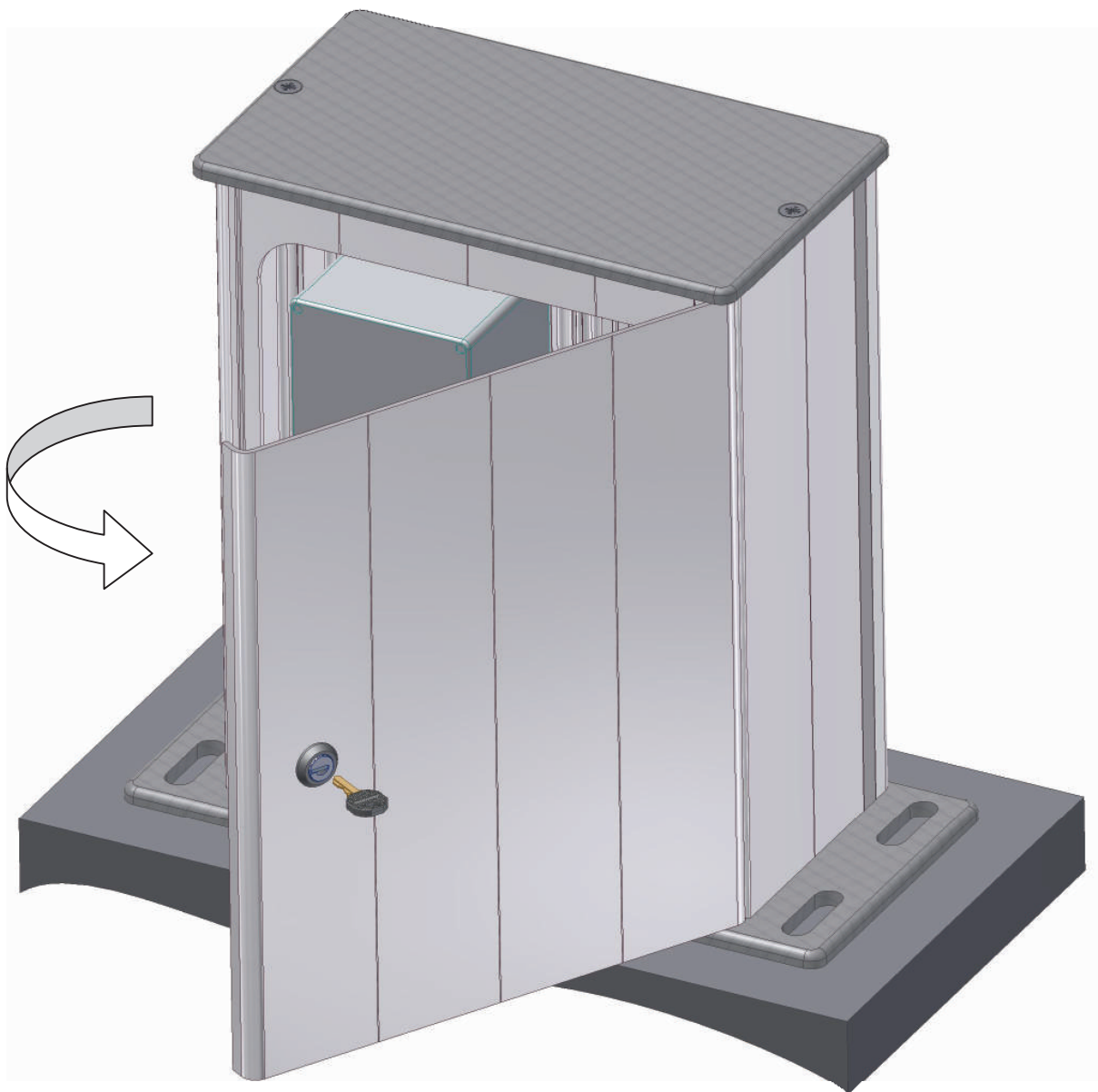
- a) Metallzahnstange mit Langlöchern
- b) Metallzahnstange, die mit dem Tor verschweißt werden kann
- c) Kunststoffzahnstange mit Stahlkern (bis 500kg Torgewicht)

7. Montagehinweise

Der Premium Slider ist sowohl für bodengeführte, als auch für freitragende Schiebetore geeignet. In beiden Fällen ist jedoch ein leichter Lauf und eine einwandfreie Torführung Voraussetzung, bei schwergängigen Toren ziehen Sie bitte Ihren Torlieferanten hinzu. Die feinfühligere Sicherheitsabschaltung reagiert bei ungleichem Torlauf mit Abschaltung und Rücklauf des Motors.

Der selbsthemmende Motor verhindert eine selbstständige Öffnung des Tores. Als Schutz gegen größere Belastungen, wie z.B. gewaltsames Aufziehen, ist zusätzlich ein Elektroschloss zu verbauen.

8. Öffnen des Antriebes



Entriegeln Sie mittels Schlüssel die Tür des Antrieb und ziehen diese auf

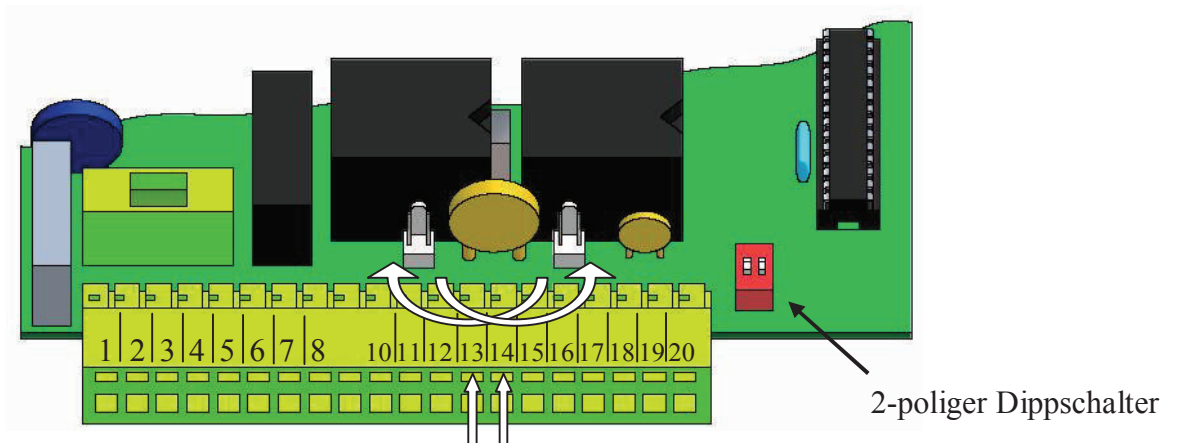
9. Öffnungsrichtung – DIN Links – DIN Rechts

DIN Links: Wenn man vom Inneren des Grundstückes aus nach Außen blickt und der Antrieb auf der linken Seite steht, dann ist dies DIN LINKS.

DIN Rechts: Wenn man vom Inneren des Grundstückes aus nach Außen blickt und der Antrieb auf der rechten Seite steht, dann ist dies DIN RECHTS.

Die Antriebe werden standardmäßig in DIN links oder nach Ihrem Wunsch ausgeliefert.

Falls Sie die DIN trotzdem ändern möchten tauschen Sie bitte die Endschalter auf der Motorsteuerplatine DCM 47-21 **UND** die Motoranschlüsse auf der seitlichen Klemmleiste (Klemme 13 und 14).



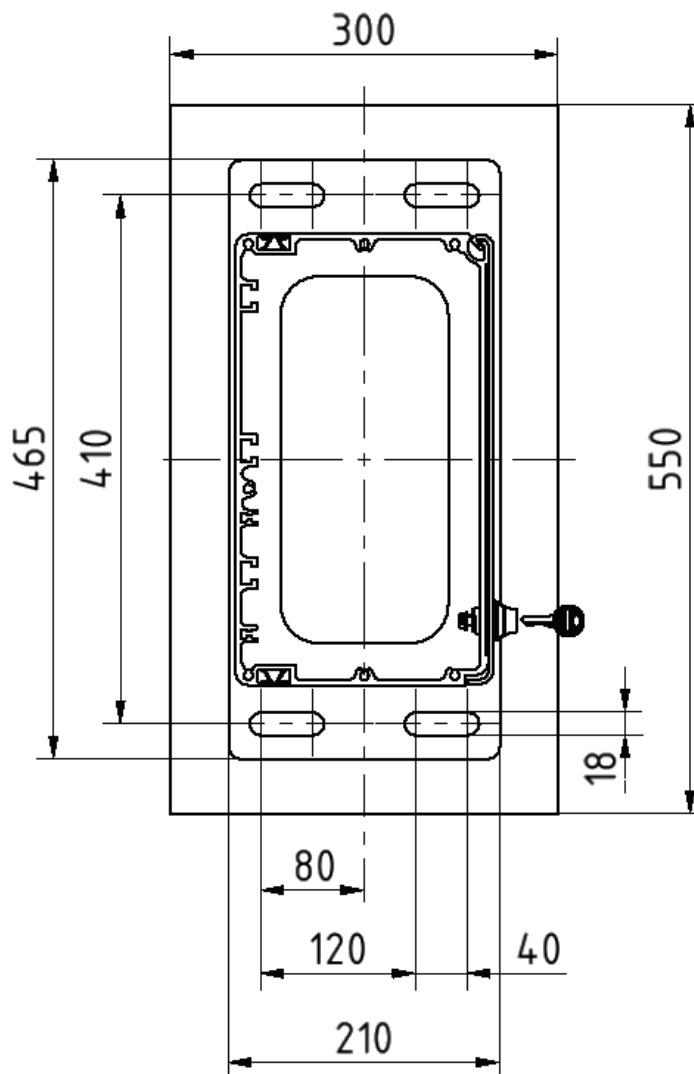
Bei Antrieben mit der Steuerung 47-21-i kann die DIN über Menü eingestellt werden. Informieren Sie sich bitte anhand der Anleitung 47-21-i auf Seite 11.

10. Anforderungen an das Fundament

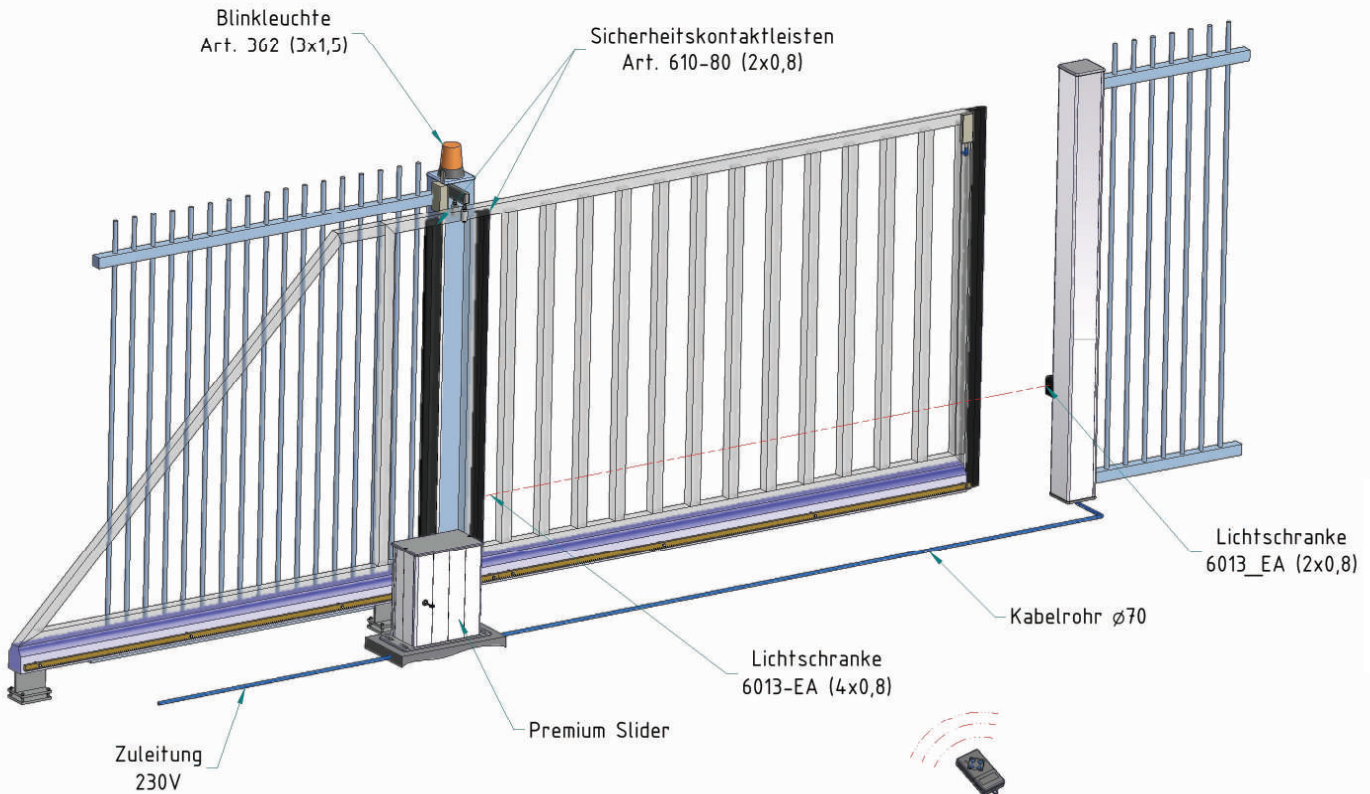
Für den Premium Slider ist ein Betonfundament min. 550 x 300 mm, jeweils in frostfreier Tiefe (min. 80 cm tief), erforderlich.

Stellen Sie die Fundamente in ausreichender Größe her, damit beim Bohren der Befestigungslöcher das Material nicht ausbricht. Die Fundamente oder die Konsolen sollten etwas höher als das umgebene Niveau liegen und müssen plan gearbeitet sein, damit der Antrieb verwindungsfrei montiert werden kann.

Fundamente frostfrei anfertigen
min. 800mm tief (alle Maße in)



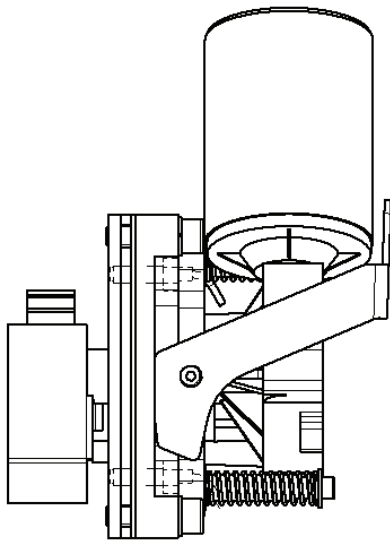
11. Montagevorbereitung / Kabelplan



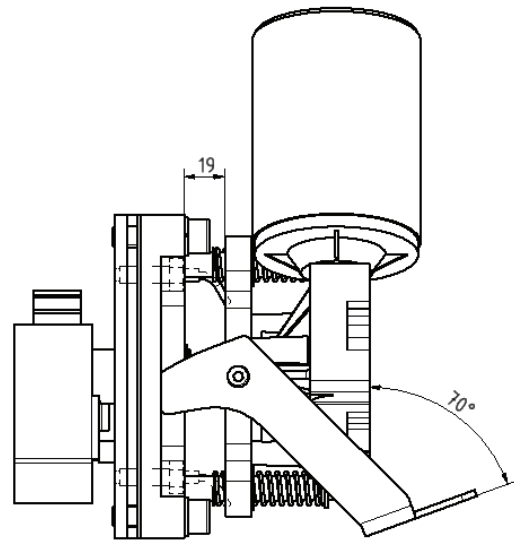
12. Aufstellen des Premium Slider

Stellen Sie den Premium Slider auf die vorgesehene Fläche. Das Antriebszahnrad sollte noch nicht in die Zahnstange eingreifen. Falls nötig, senken Sie die Antriebseinheit mit Hilfe der Höhenverstellung ab. (Die Motor- und Getriebeeinheit ist um ca. 175 mm höhenverstellbar.) Die Notentriegelung muss auf „Entriegelt“ gestellt werden. Richten Sie den Antrieb jetzt genau parallel zum Tor aus und befestigen Sie diesen an dem Fundament bzw. an der Konsole im Boden. (Durch die Langlöcher der Befestigungsplatte kann der Antrieb noch etwas nach reguliert werden.)

13. Notentriegelung



Antrieb verriegelt



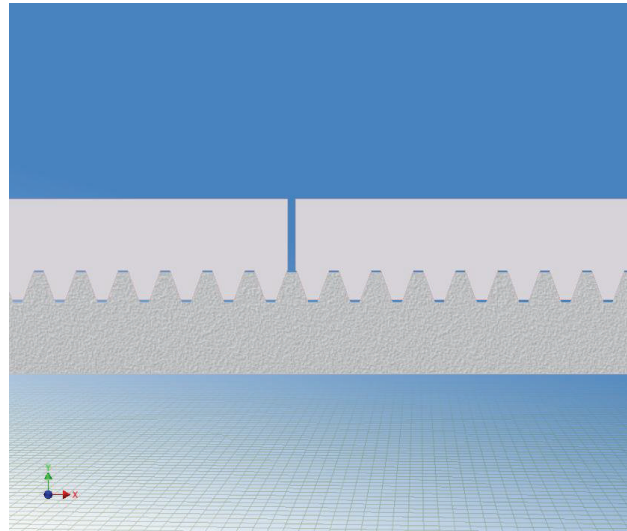
Antrieb notentriegelt

14. Montage der Zahnstange

14.1 Nicht vormontierte Zahnstange am Tor:

Schieben Sie das Tor per Hand in Stellung AUF. Legen Sie die Zahnstange auf das Antriebsritzel, drücken die Zahnstange auf das Antriebsritzel an und bohren die Bohrlöcher auf dem Tor ab. Dann schieben Sie das Tor in Richtung ZU. Montieren sie nach und nach die Zahnstangen Stücke. Bohren Sie die Bohrlöcher immer ab, wenn sich das Antriebsritzel unter dem Bohrloch befindet. Somit ist gewährleistet, dass das Antriebsritzel immer den richtigen Abstand zur Zahnstange hat. Den richtigen Stoßabstand erreichen Sie wenn sie eine Zahnstange von unten dagegen spannen.

Kontrolle des Stoßes zwischen den Zahnstangen.



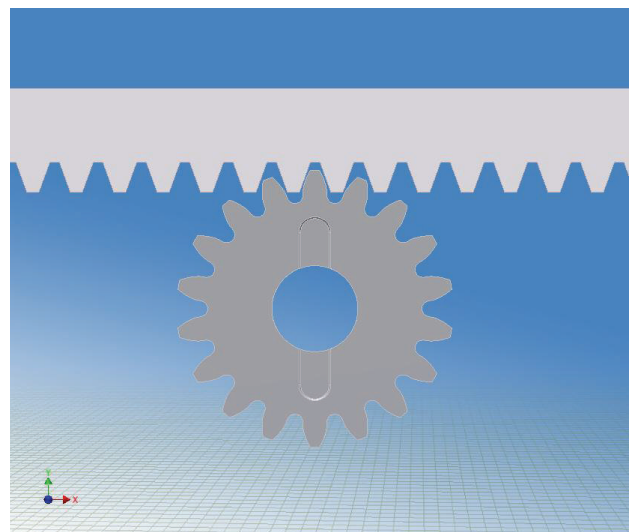
14.2 Vormontierte Zahnstange am Tor ausrichten:

Entriegeln Sie den Antrieb und öffnen sie das Tor.

Zur richtigen Montage schieben sie dabei das Tor bis in die Stellung Zu. Nun legen Sie die Zahnstange auf das Antriebsritzel, drücken die Zahnstange auf das Antriebsritzel und ziehen die Schrauben wieder an (25Nm).

Nach der Montage stellen sie ein Spiel von 1-2mm zwischen Zahnstange und Ritzel ein.

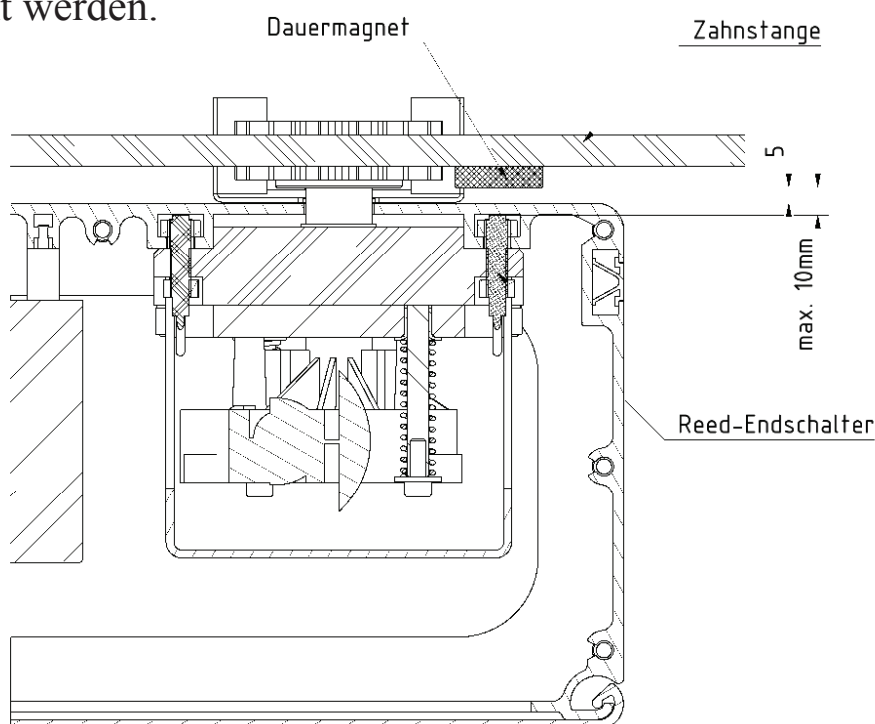
Kopfspiel 1-2mm zwischen Zahnstange/Zahnfuß und Ritzel/Zahnkopf



15. Funktion und Justierung der Reed-Endschalter / der Dauermagnete

Serienmäßig sind alle Premium Slider Antriebe mit Reed-Endschaltern ausgerüstet, die das Tor in seinen Endlagen „AUF“ und „ZU“ abschalten. Die Reed-Endschalter für beide Laufrichtungen sind in der innenliegenden Konsole befestigt. Die im Beipack beiliegenden Dauermagnete werden an der Vorderfront der Zahnstange befestigt.

Der Abstand zwischen Reed-Endschalter und Dauermagnet darf nicht mehr als 10 mm betragen! Ist die Reichweite der Dauermagnete nicht ausreichend, kann ein stärkerer Dauermagnet verwendet werden oder es muss ein zusätzlicher Dauermagnet, bzw. ein Distanzteil (bauseits) auf gedoppelt werden.



Zur Justierung der Dauermagnete bringen Sie das Tor in die gewünschte Stellung „AUF“ oder „ZU“, befestigen Sie die Dauermagnete an der Zahnstange gegenüber den entsprechenden Reed-Endschaltern, durch Verschieben der Dauermagnete können Sie die Endlagen des Tores noch genauer nachjustieren. Ist die korrekte Lage der Dauermagnete gefunden, so ist dieser mit einer Schraube in dem dafür vorgesehenen Loch an der Zahnstange zu fixieren.

Die Antriebe werden standardmäßig in DIN links (oder nach Ihrem Wunsch) ausgeliefert.

16. Anschlüsse (DCM 47-21-0)



























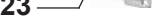


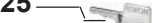
(Achtung: Hier können sich Änderungen ergeben. Bitte die beigefügte Anleitung für die Motorsteuerung beachten)

Selbstverständlich können Sie noch ihren Wünschen entsprechende Zusatzgeräte an die Steuerung anschließen. (Verwenden Sie jedoch nur BelFox-Produkte. Bei Fremdprodukten könne Fehler auftreten und die Motorsteuerung zerstören. Bei Verwendung von Fremdprodukten erlischt die Garantie.). Die einzelnen Funktionen der Anschlüsse entnehmen Sie bitte der beigefügten Steuerungsanleitung DCM 47-21-0. (optional Steuerungsanleitung DCM 47-21-i)

Klemmplan mit Steuerung 47-21-0

1	Netz L
2	Netz N
3	Netz PE
4	Warnlicht 230 V AC
5	Warnlicht 230 V AC
6	3- Minutenlicht 230 V
7	3- Minutenlicht 230 V
8	Taster Impuls
9	Taster gemeinsam
10	Taster Teilöffnung
11	Taster Teilöffnung
12	Taster Teilöffnung
13	Stopp
14	Stopp
15	Hauptschließkante
16	Hauptschließkante
17	Nebenschließkante
18	Nebenschließkante
19	24 V AC max. 0,5 A
20	24 V AC max. 0,5 A

Klemmplan mit Steuerung 47-21-i

1		Netz L
2		Netz N
3		Trafo N – 230V
4		Trafo L – 230V
5		3-Minutenlicht N- 230 V
6		3-Minutenlicht L - 230 V
7		Warnlicht N– 230V
8		Warnlicht L– 230V
9		Trafo 24V
10		Trafo 24V
11		24 V Abgriff– Klemme 10
12		24 V Abgriff– Klemme 9
13		24 V DC - Masse
14		24 V DC - +24 Volt
21		Taster A- Impuls
22		Gemeinsamer A & B
23		Taster B- Auf
24		Taster C– Zu
25		Gemeinsamer C & D
26		Taster D– Teilöffnung
27		Stopp
28		Stopp
29		Lichtschanke
30		Lichtschanke
31		/
32		SE1 (8,2 kΩ)
33		SE2 (8,2 kΩ)
34		/
35		SE1 (8,2 kΩ)
36		SE2 (8,2 kΩ)

17. Inbetriebnahme / Einstellung der Motorsteuerung / Probelauf

Der elektrische Anschluss ist gemäß der beiliegenden Steuerungsanleitung „47-21-0“ (optional „47-21-i“) durchzuführen.

ACHTUNG!

- Der 8-polige Dippschalter der Steuerung 47-21-0 dient der Aktivierung von Sonderfunktionen der Motorsteuerung. Er ist kein Codierschalter für den Funk.
- Das Tor benötigt in den Endlagen „AUF“ und „ZU“ einen mechanischen Anschlag, damit das Tor bei Störung nicht aus der Führung heraus laufen kann.

Probelauf

Schieben Sie nun das Tor per Hand in die Stellung „Mitte“ und verriegeln (mittels Notentriegelung) das Tor.

Nun betätigen Sie den *Impulstaster* auf der Motorsteuerplatine und lassen das Tor mittels des Antriebs laufen, kontrollieren Sie die Endlagen. Durch Verschieben der Dauermagnete können Sie die Endlagen regulieren.

In den ersten beiden Probelläufen des Tores werden automatisch die Laufzeit und der Kraftbedarf abgespeichert. Die Laufzeit bestimmt den Sanftlauf des Tores, der Kraftbedarf bestimmt den Amperestopp.

18. Sicherheitshinweise

Diese Hinweise sind als wesentlicher Bestandteil des Produktes dem Benutzer auszuhändigen. Sie sind sorgfältig durchzulesen, da sie wichtige Angaben für die Sicherheit bei Einbau, Benutzung und Instandhaltung der Anlage enthalten. Die Hinweise sind sicher aufzubewahren und auch allen weiteren Benutzern der Anlage zur Verfügung zu stellen.

Das Produkt darf ausschließlich für den vom Hersteller vorgesehenen Verwendungszweck eingesetzt werden. Jeder andere Einsatz ist als unsachgemäß und daher als gefährlich zu betrachten. Der Hersteller

kann nicht haftbar gemacht werden für Schäden, die auf unsachgemäß, fehlerhafter und zweckentfremdeter Benutzung beruhen. Während des Öffnens und Schließens des Tores darf der Arbeitsbereich der Toranlage nicht betreten werden.

Bei Störungen oder Fehlbetrieb ist der Netzstecker zu ziehen, jeder eigene Versuch von Reparatur oder Eingriff zu unterlassen und ausschließlich Fachpersonal zur Rate zu ziehen. Zuwiderhandlungen können Gefahrsituationen mit sich bringen. Alle Arbeiten zur Reinigung, Instandhaltung bzw. Instandsetzung sind vom Fachpersonal auszuführen. Zur Sicherstellung der Leistung und Betriebstüchtigkeit der Anlage sind von Fachpersonal die erforderlichen Wartungsarbeiten in regelmäßigen Abständen nach den gültigen Vorschriften durchzuführen. Insbesondere ist auf regelmäßige Überprüfung der Sicherheitseinrichtungen zu achten. Alle Arbeiten zum Einbau, zur Instandhaltung und Reparatur sind schriftlich in einem Prüfbuch zu dokumentieren.

Nach dem Einbau des Premium Slider muss die für den Einbau verantwortliche Person gemäß Maschinenrichtlinie 98/37/EG eine EG-Konformitätserklärung für die Toranlage ausstellen und das CE-Zeichen, sowie ein Typenschild anbringen.

Diese Unterlagen, sowie die Montageanleitung des Antriebes verbleiben beim Betreiber.

Wählen Sie die Zugabe mit der Krafteinstellung so gering wie möglich, damit Hindernisse schnell und sicher erkannt werden.

Die Spannungsversorgung (in der Regel 230 V) muss mit dem Typenschild übereinstimmen.

Bei der Verlegung der Stromleitungen sind die Vorschriften einzuhalten (z. B. IEC 364-4-41).

Montage und Inbetriebnahme darf nur von sachkundigen Personen durchgeführt werden.

Bei der Montage darauf achten, dass keine Personen beschädigt werden.

Schutzausrüstung bei der Montage benutzen.

Der Boden zur Befestigung des Antriebspfostens muss fest, stabil und frostfrei sein. Der Pfosten muss korrekt zum Torlauf ausgerichtet werden. Es ist nur geeignetes und zugelassenes Befestigungsmaterial zu verwenden.

ACHTUNG! Informieren Sie sich anhand der EU – Richtlinien über die Nutzungssicherheit kraftbetätigter Tore über vorgeschriebene Sicherheitseinrichtungen.

19. EG – Konformitätserklärung

Hersteller / technische Dokumentationen Name und Adresse:

**BelFox Torautomatik GmbH
Gewerbestraße 3-5
36148 Kalbach**

Hiermit erklären wir, dass der Schiebetorantrieb

**Typ: Premium Slider
mit Motorsteuerung 47-21-0**

folgenden Richtlinien entspricht

**EMV – Richtlinie 2044/108/EG
EG-Bauproduktenrichtlinie 89/106/EG
Niederspannungsrichtlinie 2006/95/EG**

Angewandte harmonisierte Normen, deren Fundstellen im Amtsblatt der EU veröffentlicht worden sind:

**DIN EN 61000-6-2
DIN EN 61000-6-3
DIN EN 60335-1:2007**

Angewandte nationale Normen und technische Spezifikationen:

**Nutzungssicherheit kraftbetätigter Tore, Anforderungen (EN 12453)
Nutzungssicherheit kraftbetätigter Tore, Prüfverfahren (EN 12445)**

Ort: D-36148 Kalbach

Datum: 22.01.2013

Unterschrift des gesetzlich Haftenden: _____



Name und Funktion: Edgar Fierle, Geschäftsführer

**Seite 2 zur EG – Konformitätserklärung Premium Slider 500 und
Premium Slider 800 für Schiebetorantriebe**

Aufgrund der auf Seite 1 aufgeführten Normen und dem Nachweis der Übereinstimmung des geprüften Antriebes mit diesen Normen sowie dem Prüfbericht von RWTÜV Systems vom 21.04.2005 ist der Betrieb des Premium Slider 500 und Premium Slider 800 wie folgt zulässig:

Freitragende oder bodengeführte Schiebetore

Betrieb in Selbsthaltung bis 420 Kilogramm Torgewicht und 14 Meter Torlänge ohne aktive Kontaktleiste an der Hauptschließkante (mit Gummidämpfer Belfox 610-D) und mit Sicherheitskontaktleisten des Types BelFox 610-80 an den Nebenschließkanten.

Freitragende oder bodengeführte Schiebetore

Betrieb in Selbsthaltung bis 800 Kilogramm Torgewicht und 14 Meter Torlänge mit Sicherheitskontaktleisten des Types BelFox 610-80 an der Hauptschließkante und den Nebenschließkanten.

Totmann – Betrieb ist ohne aktive oder passive Kontaktleisten bis 800 kg Torgewicht und 14 m Torlänge zulässig.

Ausdrücklich wird darauf hingewiesen, dass weitere Sicherheitseinrichtungen wie beispielsweise Lichtschranken zur Ausrüstung eines kraftbetätigten Tores notwendig sein können.

20. Erklärung für den Einbau einer unvollständigen Maschine

im Sinne der Richtlinie 2006/42/EG, Anhang II Teil 1B

Hersteller / technische Dokumentationen Name und Adresse:

**BelFox Torautomatik GmbH
Gewerbestraße 3-5
36148 Kalbach**

Hiermit erklären wir, dass die unvollständige Maschine
Schiebetorantrieb Premium Slider 500 / Premium Slider 800

Soweit es vom Lieferumfang her möglich ist, den grundlegenden Anforderungen der folgenden Richtlinien entspricht. (Welche Anforderungen erfüllt wurden, siehe Anlage

Maschinenrichtlinie 2006/42/EG

Angewandte harmonisierte Normen, deren Fundstellen im Amtsblatt der EU veröffentlicht worden sind:

**EN ISO 13849-1:2008 Kat.2 / PLc –
Kraftbegrenzung und Auswertung Sicherheitskontaktleisten
DIN EN 60335-1:2007**

Angewandte nationale Normen und technische Spezifikationen:

**Nutzungssicherheit kraftbetätigter Tore, Anforderungen (EN 12453)
Nutzungssicherheit kraftbetätigter Tore, Prüfverfahren (EN 12445)**

Ferner erklären wir, dass die speziellen technischen Unterlagen für diese unvollständige Maschine nach Anhang VII Teil B erstellt wurden und verpflichten uns, diese auf Verlangen den Marktaufsichtsbehörden über unsere Dokumentationsabteilung zu übermitteln.

Die Inbetriebnahme der unvollständigen Maschine wird so lange untersagt, bis die unvollständige Maschine in eine Maschine eingebaut wurde, die den Bestimmungen der EG-Maschinenrichtlinie entspricht und für die eine EG-Konformitätserklärung gemäß Anhang II A vorliegt

Ort: D-36148 Kalbach

Datum: 12.04.2011

Unterschrift des gesetzlich Haftenden: _____



Name und Funktion: Edgar Fierle, Geschäftsführer

Anhang

Anforderungen des Anhangs I von 2006/42/EG, die eingehalten wurden. Die Nummern beziehen sich auf die Abschnitte von Anhang I:

1.1.2, 1.1.3, 1.1.5, 1.2.1, 1.2.6, 1.3.2, 1.3.4, 1.3.7, 1.3.9, 1.5.1, 1.5.6, 1.5.11, 1.7.1, 1.7.1.1, 1.7.2, 1.7.3, 1.7.4, 1.7.4.1, 1.7.4.2 (teilweise)

21. EG – Konformitätserklärung

Hersteller / technische Dokumentationen Name und Adresse:

**BelFox Torautomatik GmbH
Gewerbestraße 3-5
36148 Kalbach**

Hiermit erklären wir, dass der Schiebetorantrieb

**Typ: Premium Slider
mit Motorsteuerung 47-21-i**

folgenden Richtlinien entspricht

**EMV – Richtlinie 2044/108/EG
EG-Bauproduktenrichtlinie 89/106/EG
Niederspannungsrichtlinie 2006/95/EG**

Angewandte harmonisierte Normen, deren Fundstellen im Amtsblatt der EU veröffentlicht worden sind:

**DIN EN 61000-6-2
DIN EN 61000-6-3
DIN EN 60335-1:2007**

Angewandte nationale Normen und technische Spezifikationen:

**Nutzungssicherheit kraftbetätigter Tore, Anforderungen (EN 12453)
Nutzungssicherheit kraftbetätigter Tore, Prüfverfahren (EN 12445)**

Ort: D-36148 Kalbach

Datum: 22.01.2013

Unterschrift des gesetzlich Haftenden: _____



Name und Funktion: Edgar Fierle, Geschäftsführer

**Seite 2 zur EG – Konformitätserklärung Premium Slider 800.i und
für Schiebetorantriebe**

**Aufgrund der auf Seite 1 aufgeführten Normen und dem Nachweis der Übereinstimmung des geprüften Antriebes mit diesen Normen sowie dem Prüfbericht von
RWTÜV Systems
vom 20.10.2008 ist der Betrieb des Premium Slider 800.i wie folgt zulässig:**

Freitragende oder bodengeführte Schiebetore

**Betrieb in Selbsthaltung bis 800 Kilogramm Torgewicht
und 14 Meter Torlänge ohne aktive Kontaktleiste an der Hauptschließkante
(mit Gummidämpfer Belfox 610-D) und mit
Sicherheitskontaktleisten des Types BelFox 610-80 an den Nebenschließkanten.**

**Totmann – Betrieb ist ohne aktive oder passive Kontaktleisten
bis 800 kg Torgewicht und 14 m Torlänge zulässig.**

**Ausdrücklich wird darauf hingewiesen, dass weitere Sicherheitseinrichtungen
wie beispielsweise Lichtschranken zur Ausrüstung eines kraftbetätigten Tores
notwendig sein können.**

22. Erklärung für den Einbau einer unvollständigen Maschine

im Sinne der Richtlinie 2006/42/EG, Anhang II Teil 1B

Hersteller / technische Dokumentationen Name und Adresse:

**BelFox Torautomatik GmbH
Gewerbestraße 3-5
36148 Kalbach**

Hiermit erklären wir, dass die unvollständige Maschine
Schiebetorantrieb Premium Slider 800.i

Soweit es vom Lieferumfang her möglich ist, den grundlegenden Anforderungen der folgenden Richtlinien entspricht. (Welche Anforderungen erfüllt wurden, siehe Anlage

Maschinenrichtlinie 2006/42/EG

Angewandte harmonisierte Normen, deren Fundstellen im Amtsblatt der EU veröffentlicht worden sind:

**EN ISO 13849-1:2008 Kat.2 / PLc –
Kraftbegrenzung und Auswertung Sicherheitskontaktleisten
DIN EN 60335-1:2007**

Angewandte nationale Normen und technische Spezifikationen:

**Nutzungssicherheit kraftbetätigter Tore, Anforderungen (EN 12453)
Nutzungssicherheit kraftbetätigter Tore, Prüfverfahren (EN 12445)**

Ferner erklären wir, dass die speziellen technischen Unterlagen für diese unvollständige Maschine nach Anhang VII Teil B erstellt wurden und verpflichten uns, diese auf Verlangen den Marktaufsichtsbehörden über unsere Dokumentationsabteilung zu übermitteln.

Die Inbetriebnahme der unvollständigen Maschine wird so lange untersagt, bis die unvollständige Maschine in eine Maschine eingebaut wurde, die den Bestimmungen der EG-Maschinenrichtlinie entspricht und für die eine EG-Konformitätserklärung gemäß Anhang II A vorliegt

Ort: D-36148 Kalbach

Datum: 12.04.2011

Unterschrift des gesetzlich Haftenden: _____



Name und Funktion: Edgar Fierle, Geschäftsführer

Anhang

Anforderungen des Anhangs I von 2006/42/EG, die eingehalten wurden. Die Nummern beziehen sich auf die Abschnitte von Anhang I:

1.1.2, 1.1.3, 1.1.5, 1.2.1, 1.2.6, 1.3.2, 1.3.4, 1.3.7, 1.3.9, 1.5.1, 1.5.6, 1.5.11, 1.7.1, 1.7.1.1, 1.7.2, 1.7.3, 1.7.4, 1.7.4.1, 1.7.4.2 (teilweise)

23. Stückliste Premium-Slider

Selbstschneid. Schr M8x40 Torx
Art. 100010

Deckel für Profil 200x350
Art. 100751

Abdeckleisten
Art. 100752

Profil 200x350-430
Art. 247-PS

Hutschiene
Art. 100755

Schloß
Art. 2029
Vorreiber
Art. 100773

Kabelanschluß geschr.
Art. 6055

Kabelanschluß geschr. Erdung
Art. 6057

Lasche
Art. 100756

Sechskantmutter
Art. 416

Tür Profil 200x350
Art. 247-T-PS

Gleitlager
Art. 91

Zylinderkopfschraube
Art. 100775

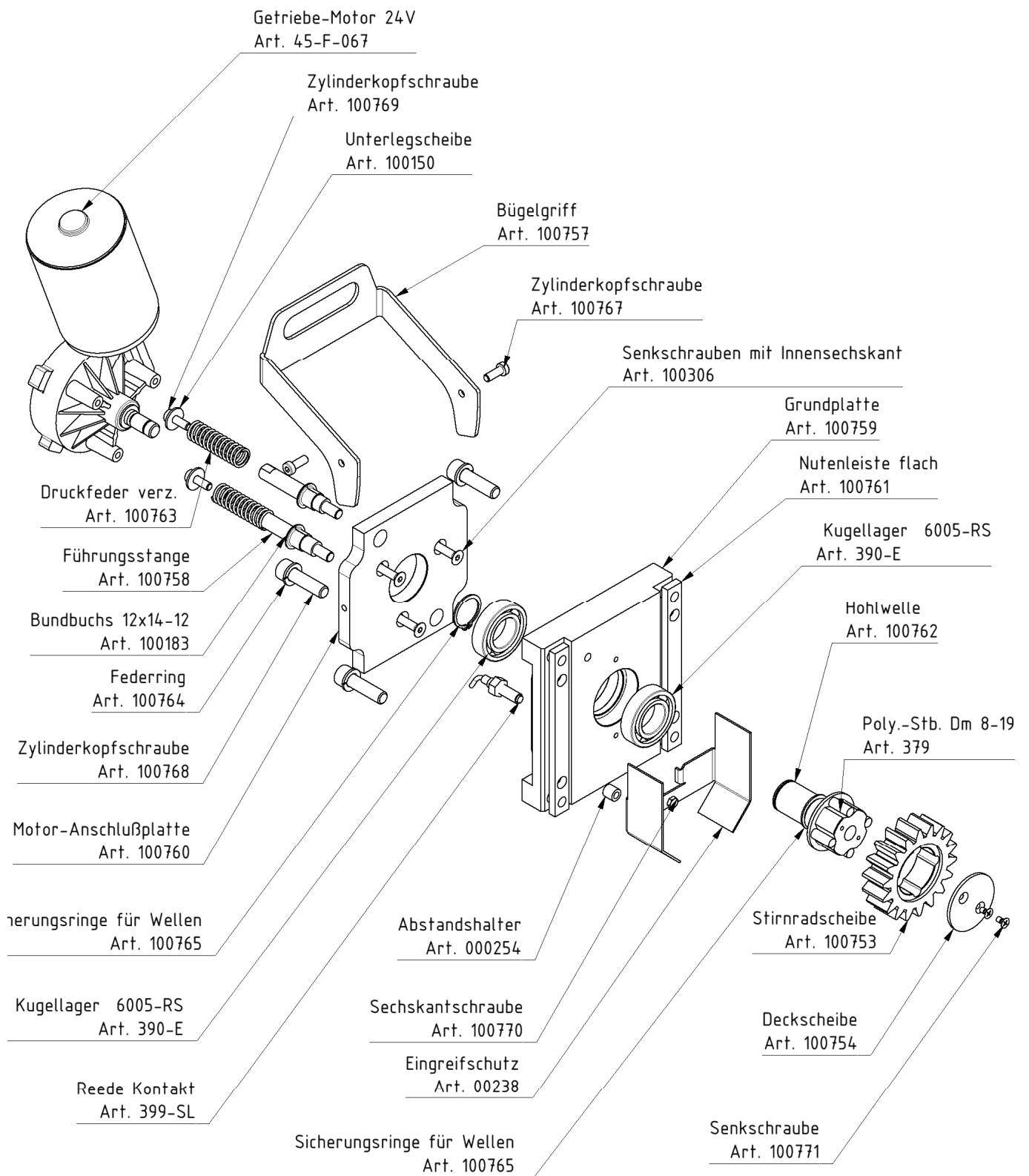
BG Motorsteuerung 220V/24V
Art. 8239

Federring
Art. 100764

Sechskantschraube
Art. 100588

Selbstschneid. Schr M8x40 Torx
Art. 100010

Fußplatte
Art. 100750



24. Garantiebedingungen

Unsere Schiebetorantriebe sind sorgfältig kontrollierte Qualitätsprodukte. Sollte es trotzdem Beanstandungen geben, übernehmen wir ein Jahr die Garantieleistung für alle Teile.

Unter diese Garantie fallen alle Mängel, die auf evtl. Material- oder Fabrikationsfehlern beruhen. Die Garantieleistung umfasst die Behebung solcher Mängel im Herstellerwerk. Weitergehende Ansprüche bestehen nicht. Die Garantie erlischt bei Schäden und Funktionsstörungen, verursacht durch Nichtbeachtung unserer Montage- und Bedienungsanleitung.

-----✂-----

TYP: Premium Slider

Serien-Nr.: _____

Kaufdatum: _____

Händlerstempel und Unterschrift
