

UP-Fluchttürterminal 1380

Installations- und Montageanleitung



ASSA ABLOY

D0042803

ASSA ABLOY, the
global leader in door
opening solutions

1	Einführung	5
1.1	Anwendung	5
1.2	Lieferumfang	5
2	Bedienung und Anzeigen	6
2.1	Anzeigen 6	
2.2	Bedienung	7
3	Montageanleitung	8
3.1	Übersicht	8
3.2	Zylindereinbau	9
4	Der elektrische Anschluss	10
4.1	Nottaster I380E10	10
4.2	Schlüsselschalter I380E01/E04	10
4.3	Schlüsselschalter I380E03/E06	11
4.4	Anschluss Nottaster I380E10 mit Schlüsselschalter I380E01/E04 an Fluchttürsteuergerät 720-30/-32	12
4.5	Anschluss Nottaster I380E10 mit Schlüsselschalter I380E03/E06 an Fluchttürsteuergerät 720-30/-32	13
4.6	Anschluss Nottaster I380E10 mit Schlüsselschalter I380E01/E04 an Fluchttürsteuergerät 720-15	14
4.7	Anschluss Nottaster I380E10 mit Schlüsselschalter I380E03/E06 an Fluchttürsteuergerät 720-15	15
4.8	Anschluss Nottaster I380E10 mit Schlüsselschalter I380E01/E04 an Fluchttürterminal I370-20	16
4.9	Anschluss Nottaster I380E10 mit Schlüsselschalter I380E03/E06 an Fluchttürterminal I370-20	17
5	Technische Daten	18
5.1	Schlüsselschalter I380E01/E04	18
5.2	Schlüsselschalter I380E03/06	18
5.3	Nottaster I380E10	18



1 Einführung

1.1 Anwendung

Die UP-Fluchttürterminals 1380XX sind zum Anschluss an Fluchttürsteuergeräte 720-15, 1370-20/-21 und 720-30/-32 vorgesehen. Sie werden neben der Fluchttüre installiert und passen in UP- und Hohlwand-Schalterdosen mit einer Einbautiefe von min. 60 mm. Abdeckungen gibt es für viele gängige Schalterprogramme der gängigen Schalterhersteller.

Der Nottaster 1380E10 dient zur Freischaltung des angeschlossenen Verriegelungselements in einem Fluchttürsystem.

Die Schlüsselschalter 1380E01/E04 werden zur Steuerung des Fluchttürsystems eingesetzt.

Die Schlüsselschalter 1380E03/E06 werden zur Steuerung und zur Anzeige der Betriebszustände des Fluchttürsystems eingesetzt.

1.2 Lieferumfang

Der Lieferumfang hängt von der jeweiligen Ausführung ab.

Die UP- oder Hohlwand-Schalterdosen gehören nicht zum Lieferumfang.

UP-Fluchttürterminal-Set 1380-1X

Das Set 1380-1X besteht aus:

- Schlüsselschalter 1380E0X
- Nottaster 1380E10
- Abdeckrahmen, je nach Schalterprogramm

2 Bedienung und Anzeigen

Hinweis



Die UP-Fluchttürterminals dienen zur Steuerung und Anzeige der Betriebszustände der Fluchttürsysteme. Die Funktion der Fluchttürterminals sowie deren Bedien- und Anzeigeelemente ist abhängig von der Konfiguration und Programmierung des jeweiligen Fluchttürsteuergerätes. Weiterführende Informationen finden Sie in den Anleitungen zu den Fluchttürsteuergeräten.

2.1 Anzeigen

Tür-, Funktions- und Alarmzustände werden über verschiedenfarbige Leuchtanzeigen signalisiert. Diese befinden sich im Nottaster und im Schlüsselschalter 1380E03/E06.

Grün, Dauerlicht

- ◁ Dauerentriegelung:
Das Verriegelungselement im Fluchttürsystem ist dauerhaft entriegelt.
- ◁ Es steht kein Alarm an.
- ◁ Sie können das Verriegelungselement im Fluchttürsystem verriegeln.

Grün, Blinklicht

- ◁ Kurzzeitentriegelung:
Das Verriegelungselement im Fluchttürsystem ist kurzzeitig entriegelt.
Die Zeit für die Kurzzeitentriegelung stellen Sie am Fluchttürsteuergerät ein.
Wenn Sie die Tür nicht schließen:
Nach Ablauf dieser Zeit wird ein Alarm ausgelöst.
- ◁ Ein Alarm wurde quittiert, die Alarmursache aber noch nicht beseitigt.

Rot, Dauerlicht

- ◁ Das Verriegelungselement im Fluchttürsystem ist verriegelt
- ◁ Es steht kein Alarm an.
- ◁ Sie können das Verriegelungselement im Fluchttürsystem über den Schlüsselschalter entriegeln.

Gelb und Grün, Dauerlicht

- ◁ Notentriegelung oder Freischaltung z. B. über:
Nottaster, Brandmeldeanlage, zentrale Nottaste.
- ◁ Das Verriegelungselement im Fluchttürsystem ist freigeschaltet.

Gelb und Rot, Dauerlicht

- ◁ Sabotage- oder Störmeldung:
Die Sabotagekontakte sind offen oder die Rückmeldekontakte der Verriegelungselemente sind nicht betätigt (Gehäuse- oder Türaufbruch).
- ◁ Das Verriegelungselement im Fluchttürsystem ist verriegelt

Akustisches Signal, Dauerton

Im Nottaster und im Schlüsselschalter 1380E03/E06 sind akustische Signalgeber integriert.

- ◁ Sie hören einen lauten Signalton, wenn ein Voralarm, ein Alarm, eine Sabotage- oder eine Störmeldung ansteht.

2.2 Bedienung

Das Fluchttürsystem bedienen Sie über den Nottaster und über den Schlüsselschalter.

Nottaster

Zur Freischaltung des Verriegelungselements im Fluchttürsystem.

- ▶ Drücken Sie auf die rote Betätigungsfläche des Nottasters.
 - ◁ Das Verriegelungselement im Fluchttürsystem wird freigeschaltet.
 - ◁ Es wird ein Alarm ausgelöst:
Die gelben und die grünen Anzeigen leuchten.
Sie hören einen lauten Signalton.

Schlüsselschalter

Der Schlüsselschalter dient zur berechtigten Steuerung des Verriegelungselements im Fluchttürsystem.

Die Bedienfunktion ist vom Betriebszustand des Verriegelungselements im Fluchttürsystem abhängig:

1. Das Verriegelungselement im Fluchttürsystem ist verriegelt.

Die roten Anzeigen leuchten

- ▶ Drehen Sie den Schlüssel nach rechts:
 - ◁ Das Verriegelungselement im Fluchttürsystem wird kurzzeitig entriegelt.
 - ◁ Die grünen Anzeigen blinken.
- ▶ Drehen Sie den Schlüssel nach links:
 - ◁ Das Verriegelungselement im Fluchttürsystem wird dauerhaft entriegelt.
 - ◁ Die grünen Anzeigen leuchten.

2. Das Verriegelungselement im Fluchttürsystem ist entriegelt.

Die grünen Anzeigen leuchten

- ▶ Drehen Sie den Schlüssel nach rechts:
 - ◁ Das Verriegelungselement im Fluchttürsystem wird verriegelt.
 - ◁ Die roten Anzeigen leuchten.

3. Das Fluchttürsystem ist im Alarmzustand.

- ▶ Drehen Sie den Schlüssel nach links:
 - ◁ Der Signalton wird abgestellt.
Sie haben damit den Alarm quittiert.

Hinweis

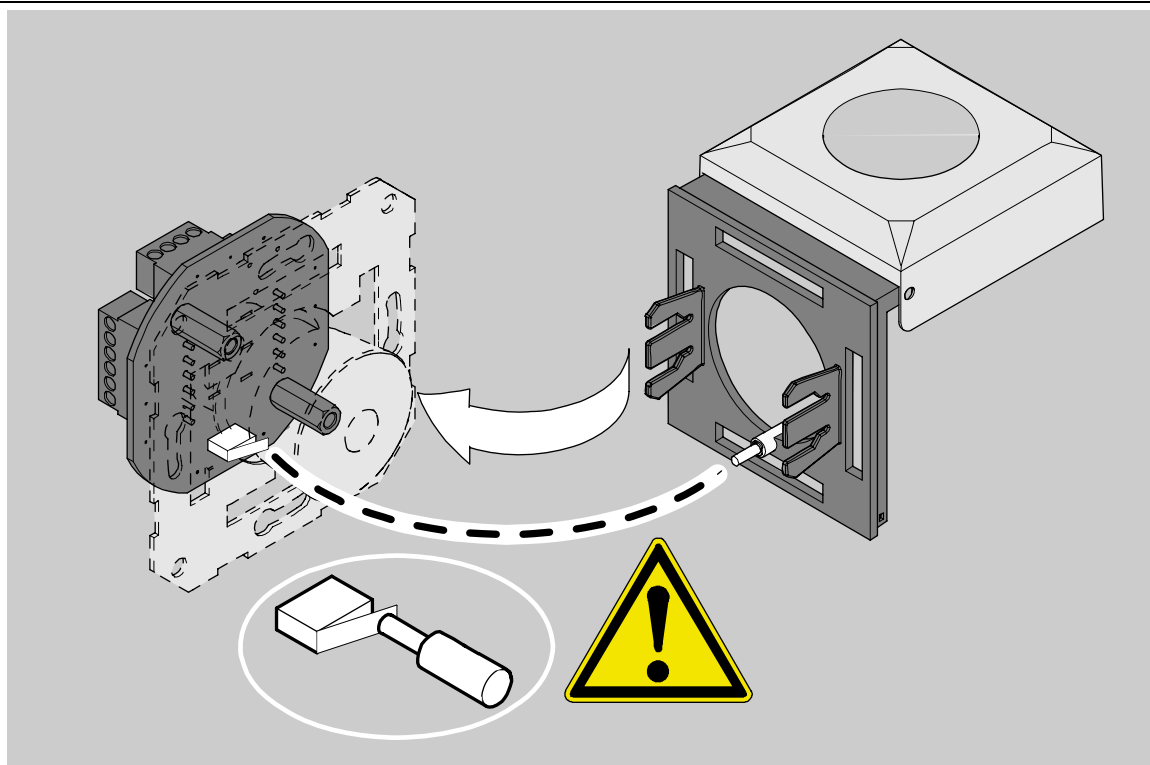
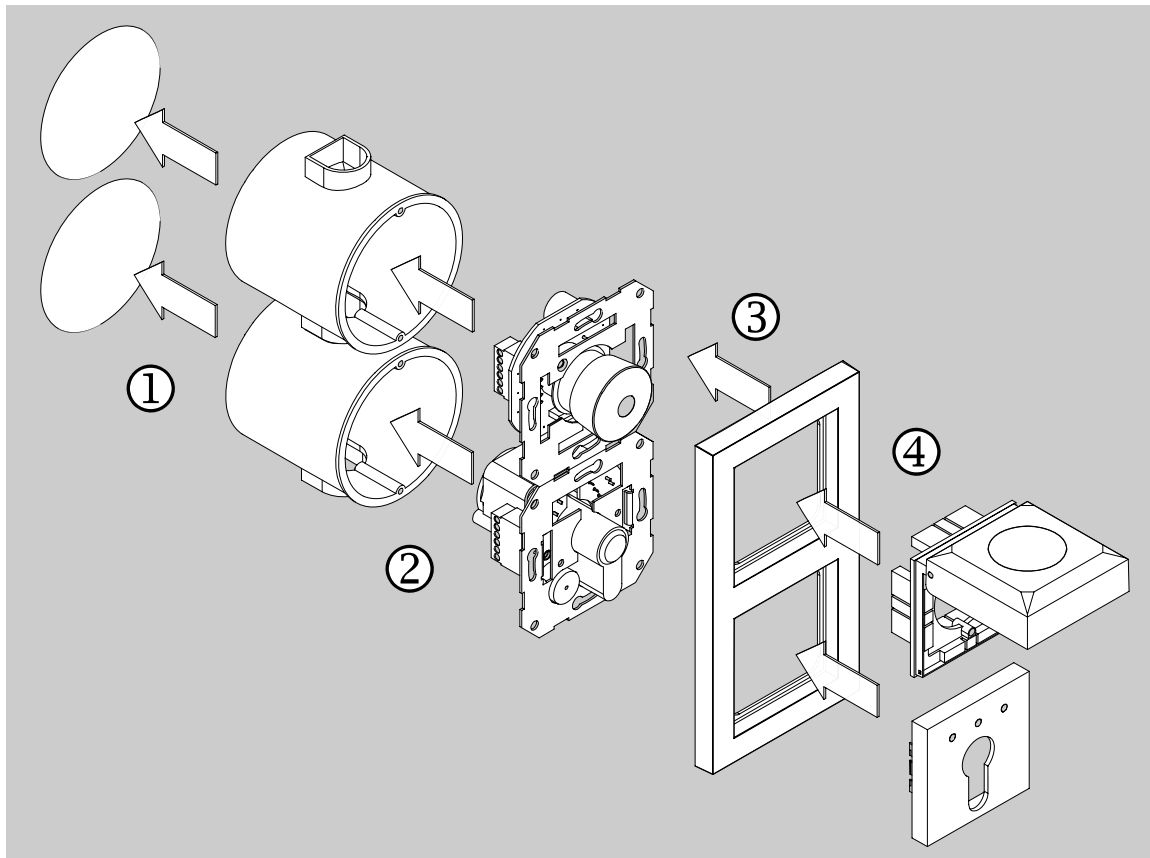


Um einen Alarm oder eine Sabotage- oder Störungsmeldung ganz zurückzustellen, müssen Sie die Alarmursache beseitigen.

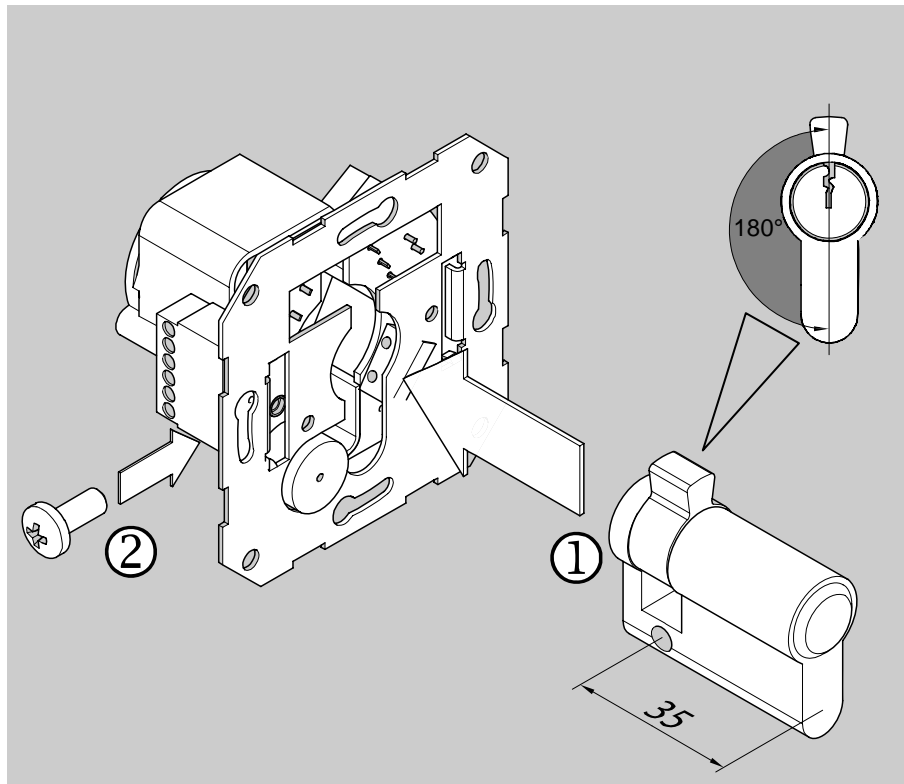
3 Montageanleitung

Die Fluchttürterminals 1380XX sind passend für den Einbau in UP- und Hohlwand-Schalterdosen mit einer Einbautiefe von min. 60 mm.

3.1 Übersicht

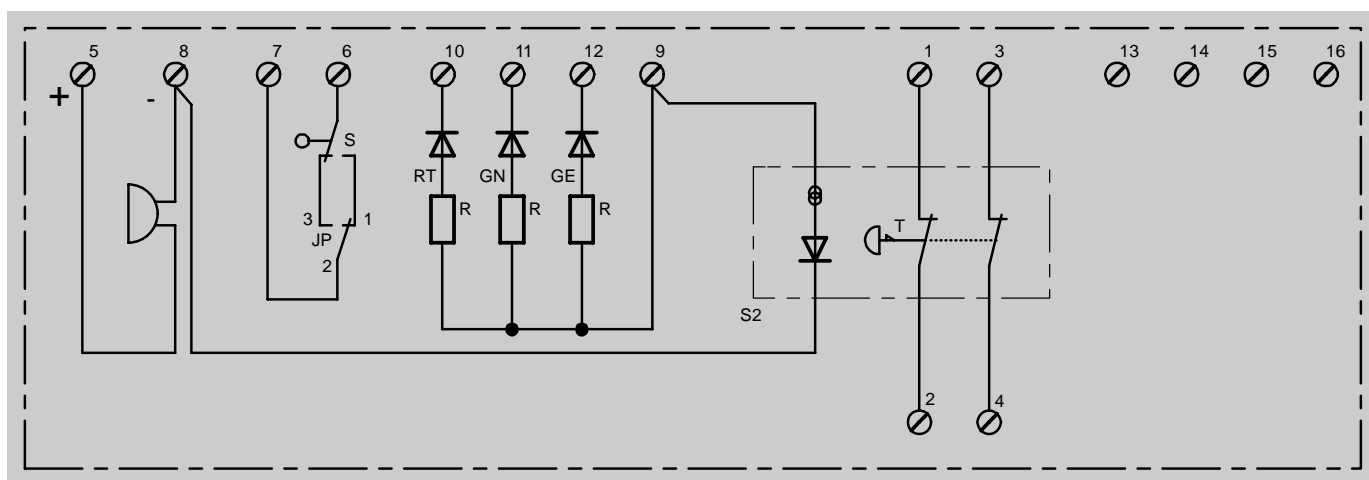


3.2 Zylindereinbau

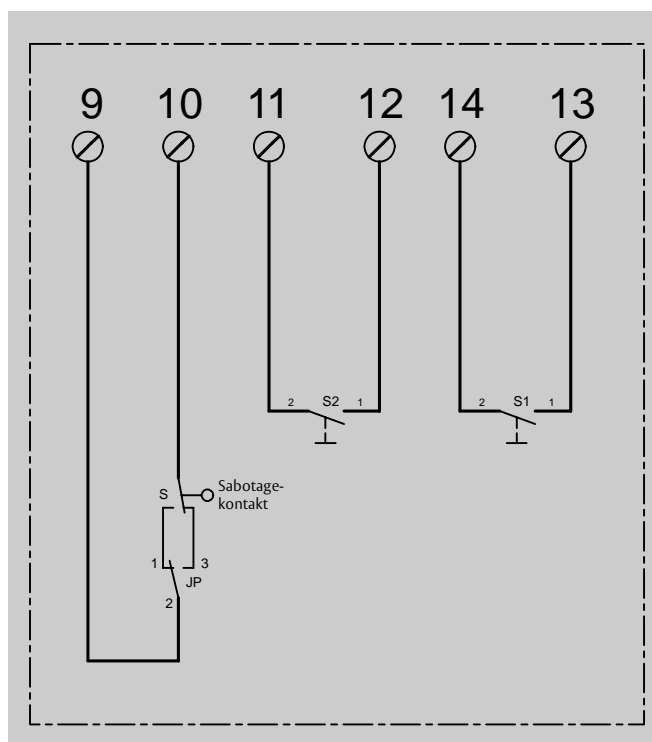


4 Der elektrische Anschluss

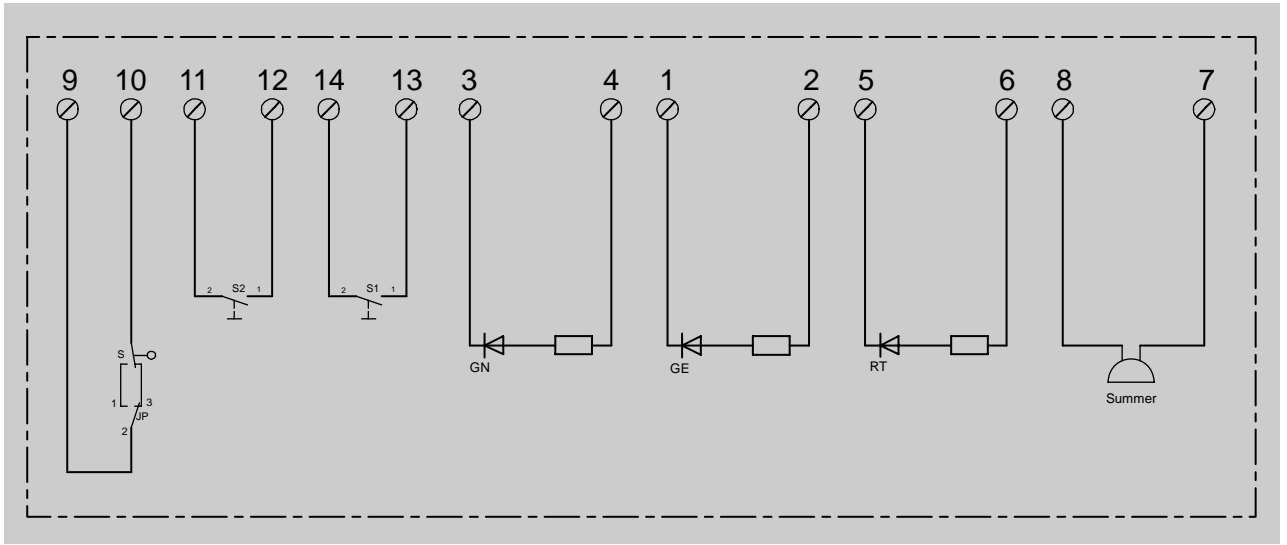
4.1 Nottaster 1380E10



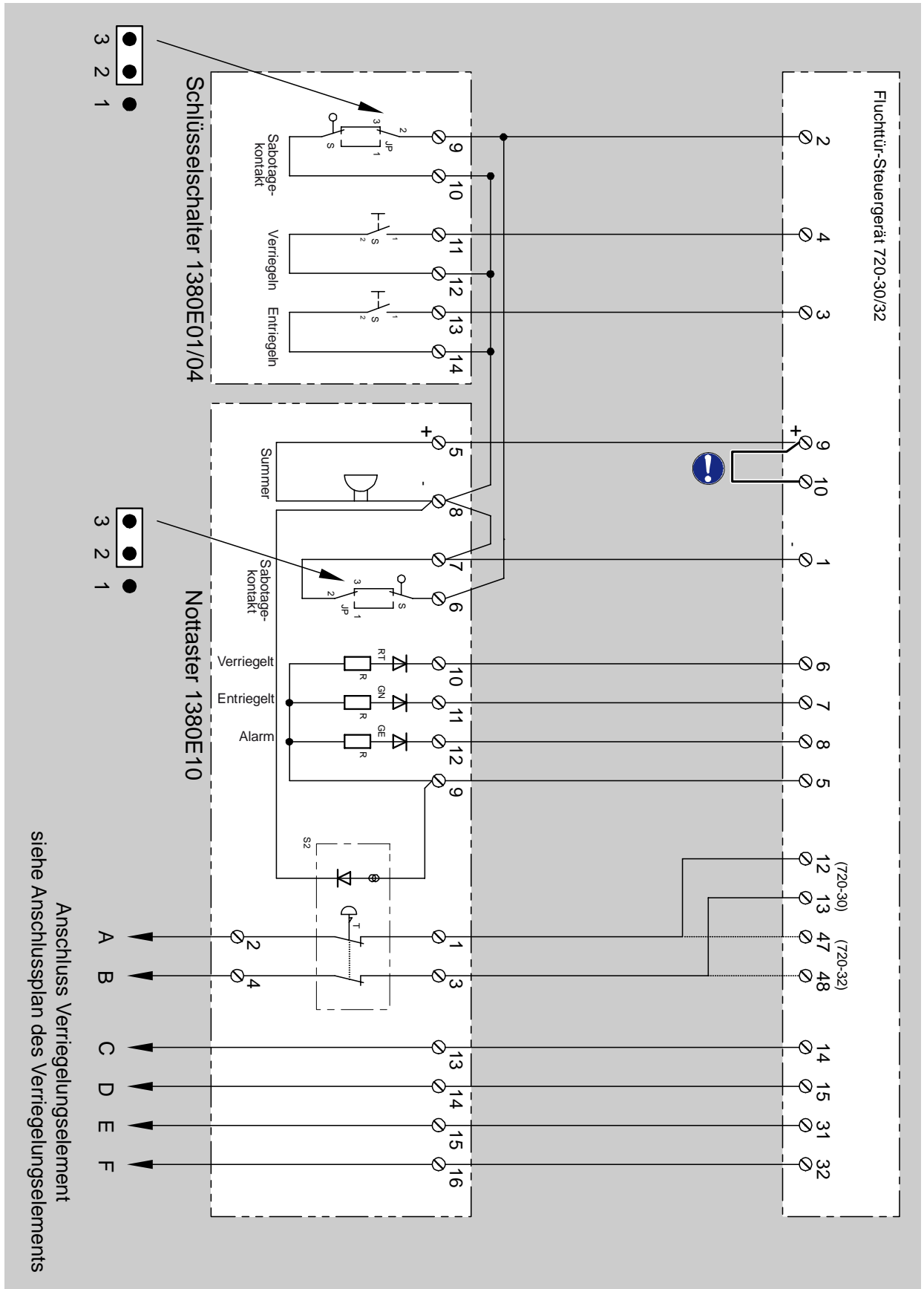
4.2 Schlüsselschalter 1380E01/E04



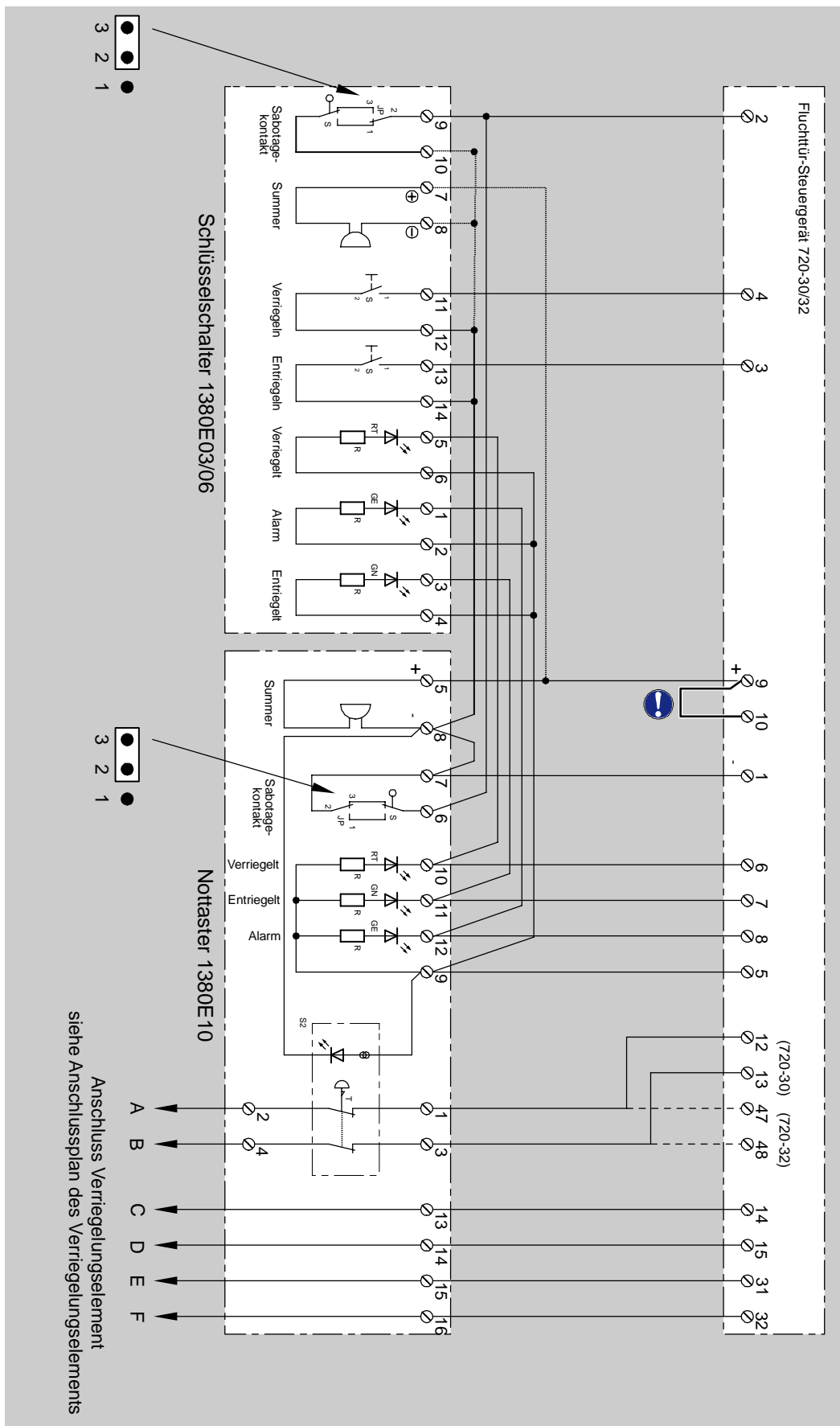
4.3 Schlüsselschalter 1380E03/E06



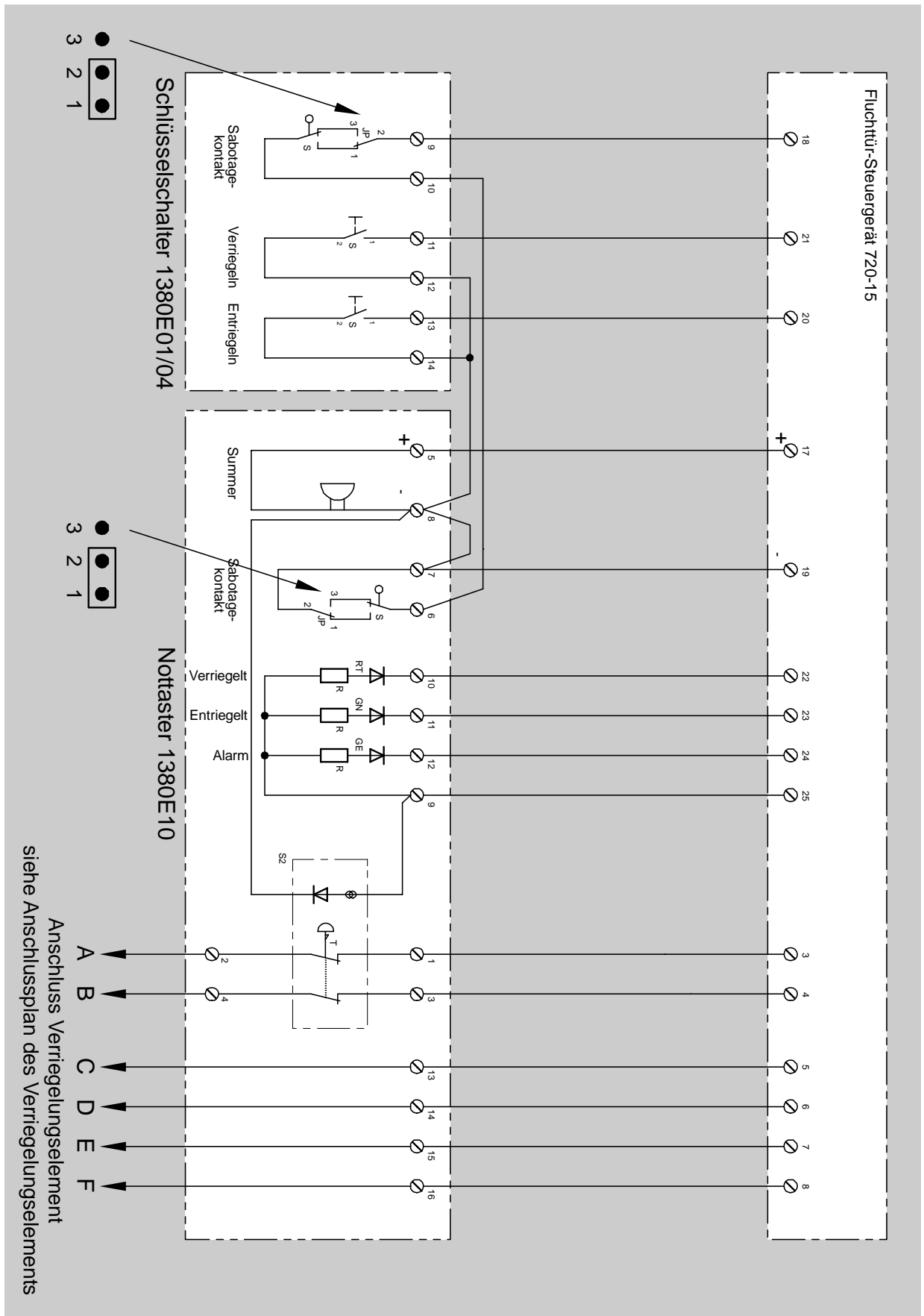
4.4 Anschluss Nottaster 1380E10 mit Schlüsselschalter 1380E01/E04 an Fluchttürsteuergerät 720-30/-32



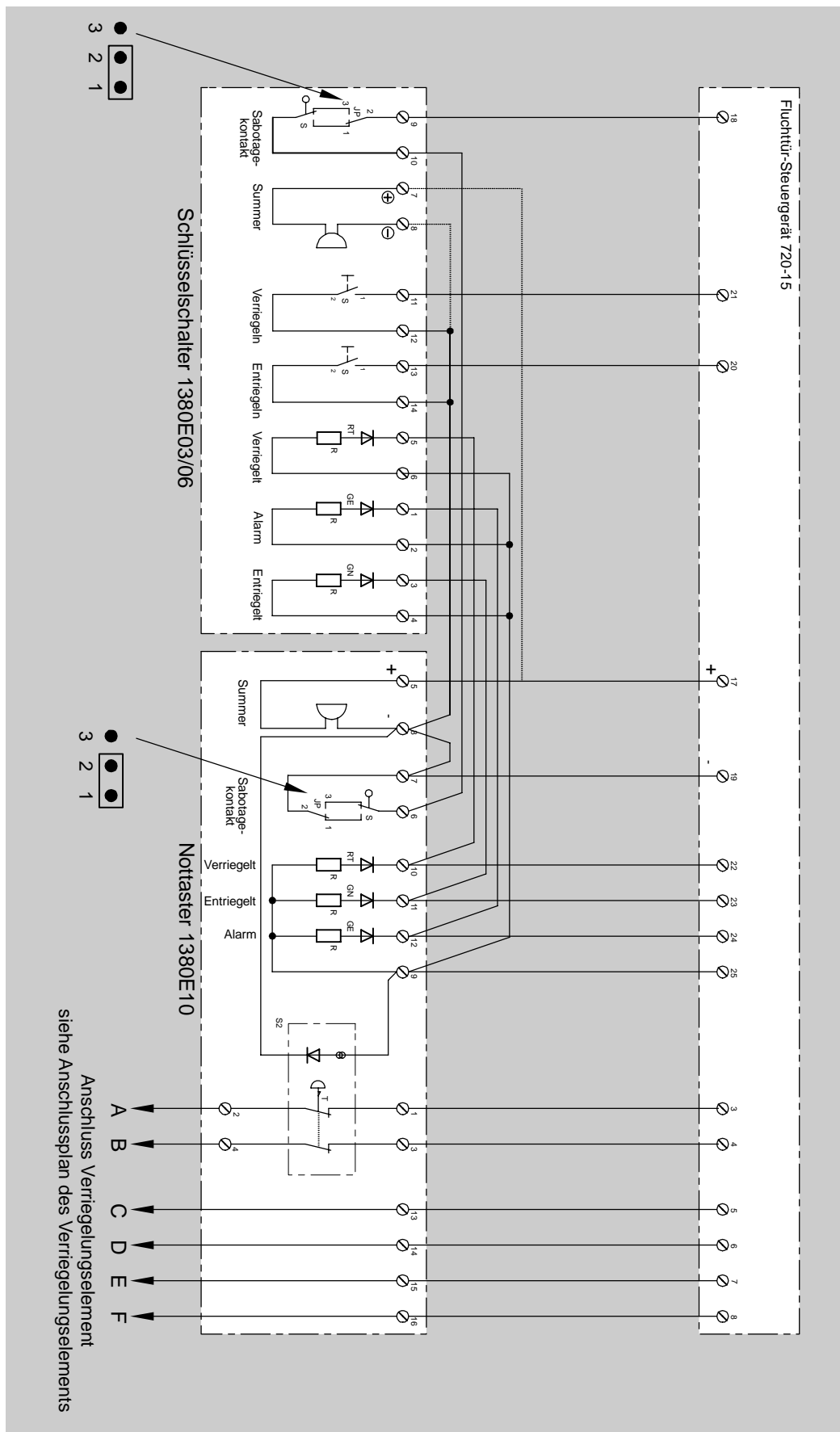
4.5 Anschluss Nottaster 1380E10 mit Schlüsselschalter 1380E03/E06 an Fluchttürsteuergerät 720-30/-32



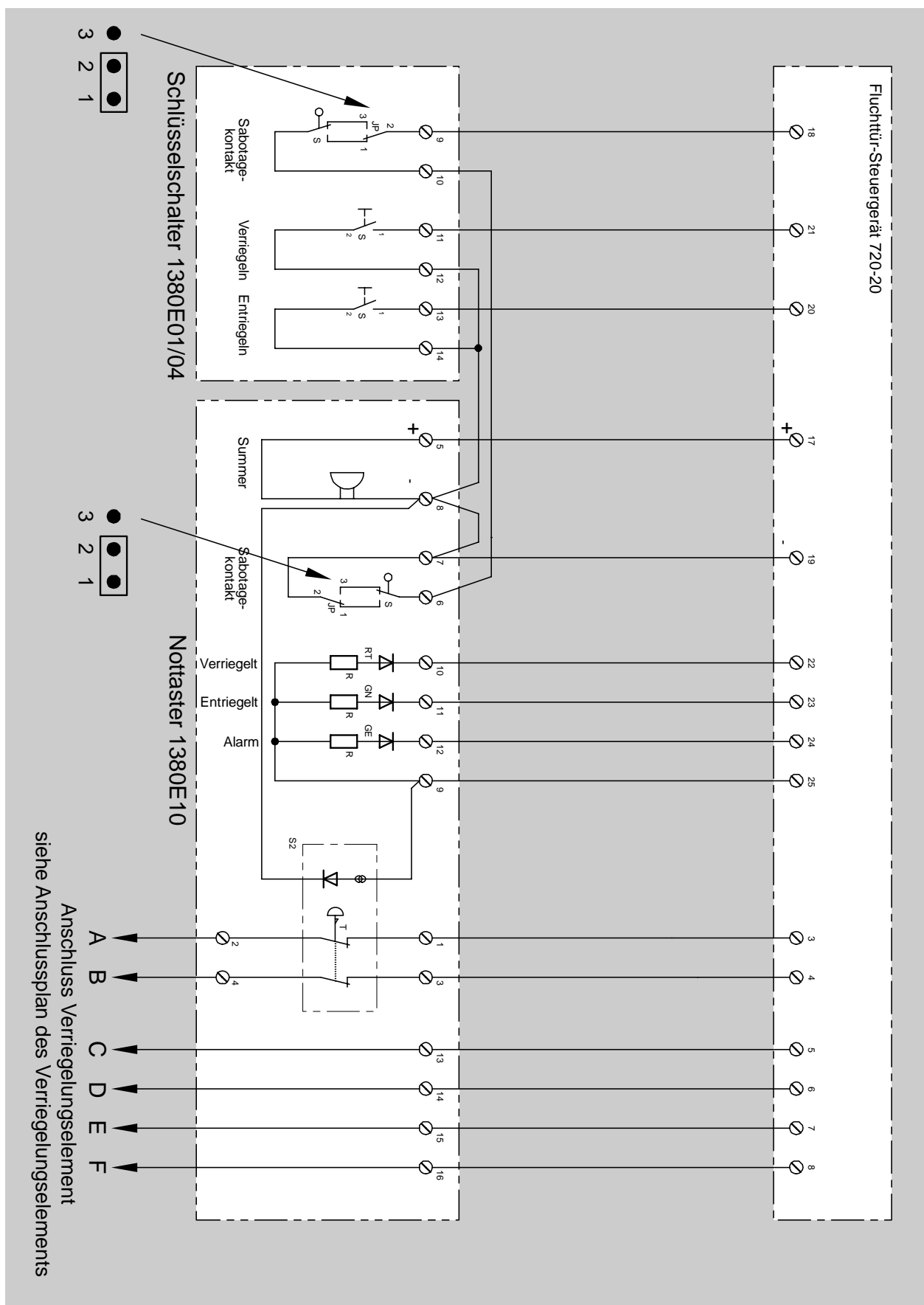
4.6 Anschluss Nottaster 1380E10 mit Schlüsselschalter 1380E01/E04 an Fluchttürsteuergerät 720-15



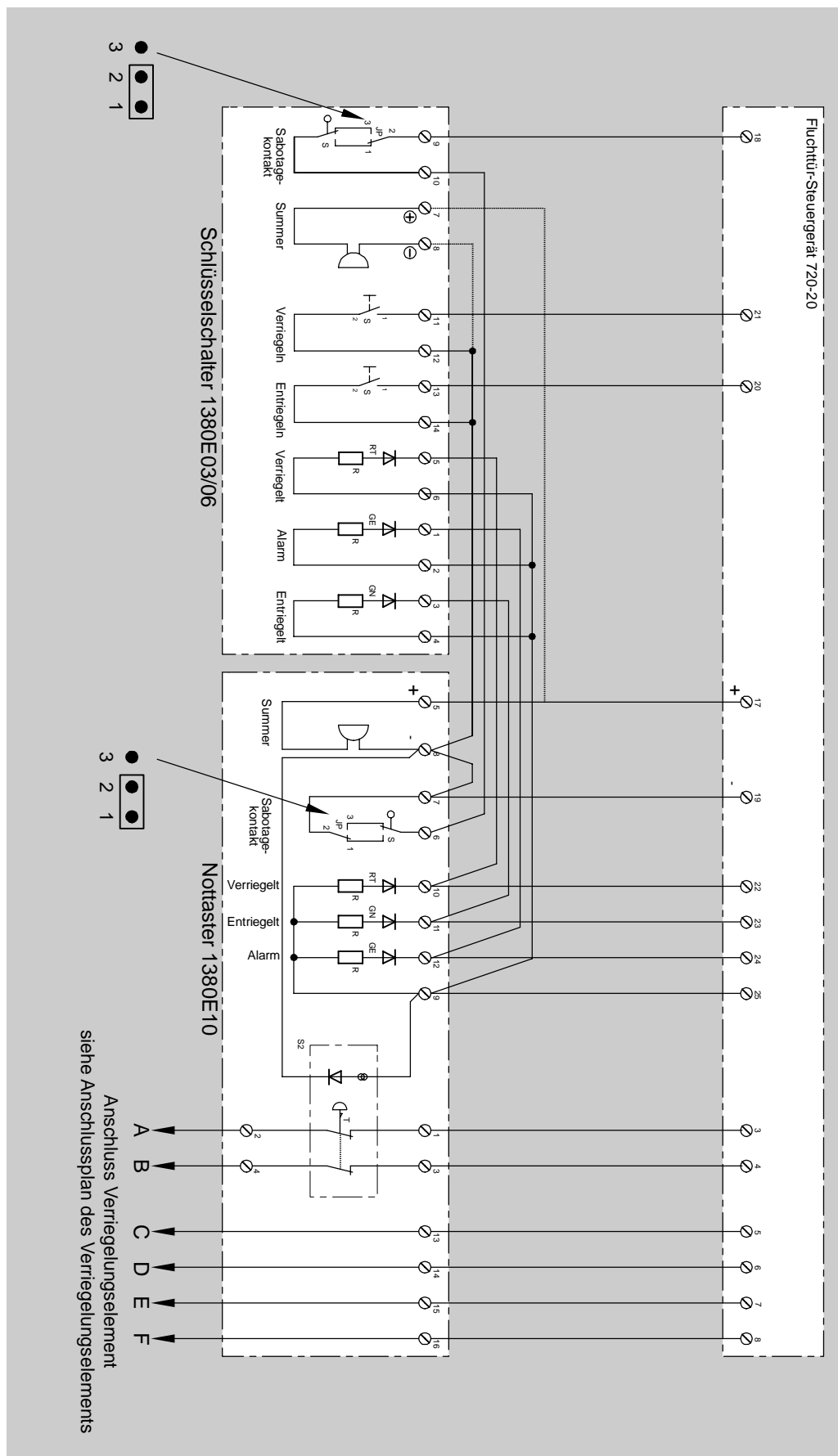
4.7 Anschluss Nottaster 1380E10 mit Schlüsselschalter 1380E03/E06 an Fluchttürsteuergerät 720-15



4.8 Anschluss Nottaster 1380E10 mit Schlüsselschalter 1380E01/E04 an Fluchttürterminal 1370-20



4.9 Anschluss Nottaster 1380E10 mit Schlüsselschalter 1380E03/E06 an Fluchttürterminal 1370-20



5 Technische Daten

5.1 Schlüsselschalter 1380E01/E04

Sabotagekontakt	24 V DC/0,5 A max. ohm'sch Last
Schaltelement (Schlüsselschalter)	24 V DC/0,5 A max. ohm'sche Last

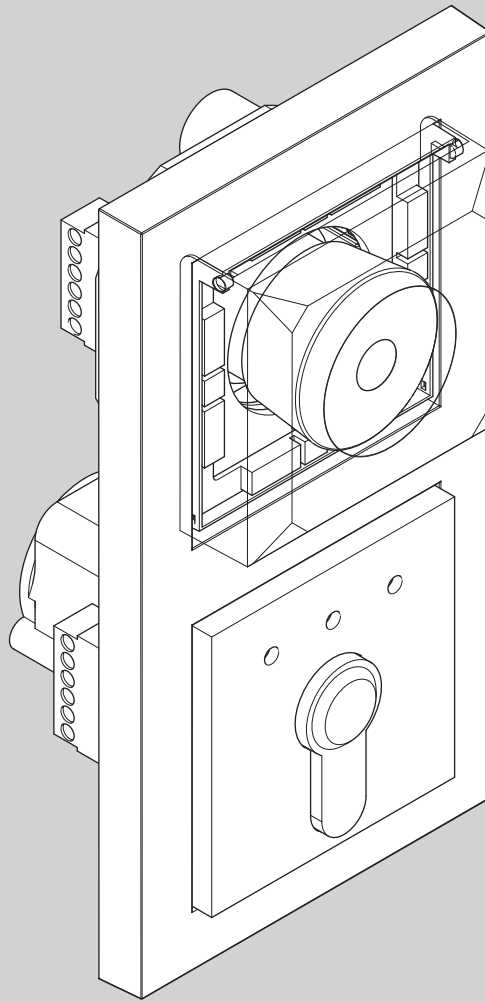
5.2 Schlüsselschalter 1380E03/06

Betriebsnennspannung	12 V bis 24 V DC - 15%, +15%
Nennstromaufnahme	bei 24 V DC: Beleuchtung: LED-Anzeigen: je 10 mA Summer: 20 mA
Sabotagekontakt	24 V DC/0,5 A max. ohm'sch Last
Schaltelement (Schlüsselschalter)	24 V DC/0,5 A max. ohm'sche Last

5.3 Nottaster 1380E10

Betriebsnennspannung	12 V bis 24 V DC - 15%, +15%
Nennstromaufnahme	bei 24 V DC: Beleuchtung Schaltelement: 13 mA LED-Anzeige rot: 15 mA LED-Anzeige grün: 30 mA LED-Anzeige gelb: 15 mA Summer: 30 mA
Sabotagekontakt	24 V DC/0,1 A max. ohm'sche Last
Schaltelement	2 Öffner, zwangsöffnend nach EN 60947-1, EN 60947-5-1 EN 60947-5-5, EN 418, DIN EN 60204-1 24 V DC/2 A max. ohm'sche Last

Für Ihre Notizen:



Flush-mounted Escape Door Terminal 1380

Installation and Mounting Instructions



ASSA ABLOY

D0042803

ASSA ABLOY, the
global leader in door
opening solutions

I	Introduction	25
1.1	Use	25
1.2	Scope of supply	25
2	Operation and indicator lights	26
2.1	Indicator lights	26
2.2	Operation	27
3	Fitting instructions	28
3.1	General diagram	28
3.2	Cylinder assembly	29
4	Electrical terminals	30
4.1	Emergency button I380E10	30
4.2	Key switch I380E01/E04	30
4.3	Key switch I380E03/E06	31
4.4	Connecting emergency button I380E10 to key switch 80E01/E04 on escape door control unit 720- 30/-32	32
4.5	Connecting emergency button I380E10 to key switch I380E03/E06 on escape door control unit 720-30/-32	33
4.6	Connecting emergency button I380E10 to key switch I380E01/E04 on escape door control unit 720-15	34
4.7	Connecting emergency button I380E10 to key switch I380E03/E06 on escape door control unit 720-15	35
4.8	Connecting emergency button I380E10 to key switch I380E01/E04 on escape door control unit I370-20	36
4.9	Connecting emergency button I380E10 to key switch I380E03/E06 on escape door control unit I370-20	37
5	Specifications	38
5.1	Key switch I380E01/E04	38
5.2	Key switch I380E03/06	38
5.3	Emergency button I380E10	38



1 Introduction

1.1 Use

Flush-mounted escape door terminals 1380XX are designed to be connected to escape door control units 720-15, 1370-20/-21 and 720-30/-32. They will be installed next to escape doors and fit into flush-mounted and wall cavity switch boxes with a minimum mounting depth of 60 mm. Covers can be used from many standard switch ranges by established switch manufacturers.

The emergency button 1380E10 serves to release the locking element in the escape door system.

The key switches 1380E01/E04 are used to control the escape door system.

The key switches 1380E03/E06 are used to control and to indicate the escape door system operating status.

1.2 Scope of supply

The scope of supply depends on the individual system design.

Flush-mounted or wall cavity switch boxes are not included in the supplied package.

Flush-mounted escape door terminal set 1380-1X

Set 1380-1X consists of:

- Key switch 1380E0X

Emergency button 1380E10

- Cover frame, depending on switch range

2 Operation and indicator lights

Note



The flush-mounted escape door terminals are used to control and indicate the escape door system operating status.

Escape door terminal operation and its operational and indicator elements are dependent on the configuration and programming in the respective escape door control unit.

You will find further information on this in the instructions for the escape door unit.

2.1 Indicator lights

Door, operating and alarm statuses are shown by different coloured indicator lights. These are located in the emergency button and in the key switch 1380E03/E06.

Green, continuous light

- ◁ Permanent unlocked state:
The locking element in the escape door system is permanently unlocked.
- ◁ The alarm is not active.
- ◁ It is possible to lock the locking element in the escape door system.

Green, flashing light

- ◁ Temporary unlocking:
The locking element in the escape door system is unlocked for a short time.
You can set the time for temporary unlocking on the escape door control unit.
If you do not close the door:
After the set time has elapsed, a alarm will be triggered off.
- ◁ The alarm can be acknowledged, but its cause is not yet eliminated from the system.

Red, continuously light

- ◁ The locking element in the escape door system is locked.
- ◁ The alarm is not active.
- ◁ It is possible to unlock the locking element in the escape door system.

Yellow and green, continuous light

- ◁ Emergency unlocking or release, e.g. using
the emergency button, fire alarm system, central emergency button
- ◁ The locking element in the escape door system is released.

Yellow and red, continuous light

- ◁ Tampering or fault:
The tampering contacts are open, or the feedback contacts on the locking elements not operating (casing or door forced open).
- ◁ The locking element in the escape door system is locked.

Acoustic signal, continuous tone

An acoustic signal device is integrated into emergency button and key switch 1380E03/E06.

- ◁ You will hear a loud acoustic signal if a pre-alarm status, alarm status, tampering or a fault occur.

2.2 Operation

You can operate the escape door system using the emergency button or the key switch.

Emergency button

For releasing the locking element in the escape door system.

- ▶ Press the red area to activate the emergency button.
 - ◁ The locking element in the escape door system is released.
 - ◁ The alarm will be triggered.
The yellow and green indicator lights are lit.
You will hear a loud acoustic signal.

Key switch

The key switch is for authorised control of the locking element in the escape door system.

The operating function is dependent on the operational status of the locking element in the escape door system:

1. The locking element in the escape door system is locked.

The red indicator lights are lit

- ▶ Turn the key to the right:
 - ◁ The escape door system locking element is unlocked for a short time.
 - ◁ The green indicator lights flash.
- ▶ Turn the key to the left:
 - ◁ The escape door system locking element is unlocked permanently.
 - ◁ The green indicator lights are lit.

2. The locking element in the escape door system is unlocked.

The green indicator lights are lit.

- ▶ Turn the key to the right:
 - ◁ The locking element in the escape door system is locked.
 - ◁ The red indicator lights are lit.

3. The escape door system is set to alarm status.

- ▶ Turn the key to the left:
 - ◁ The acoustic signal is turned off.
By turning the key, you have acknowledged the alarm.

Note

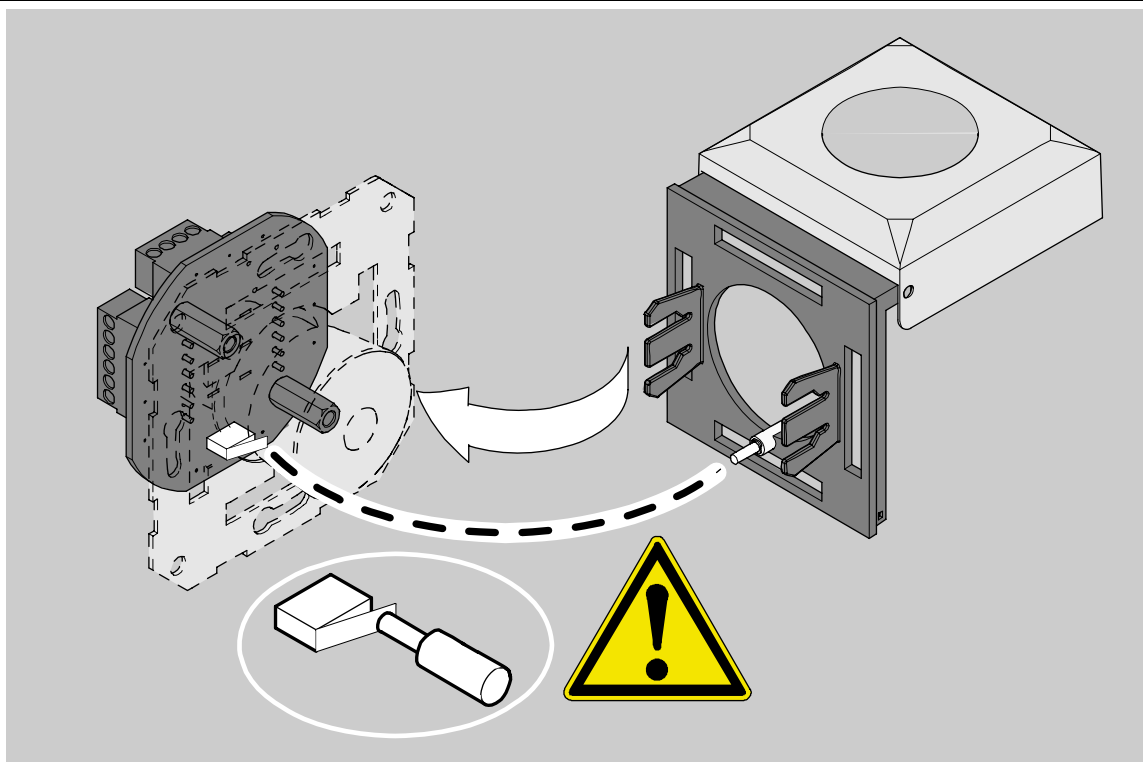
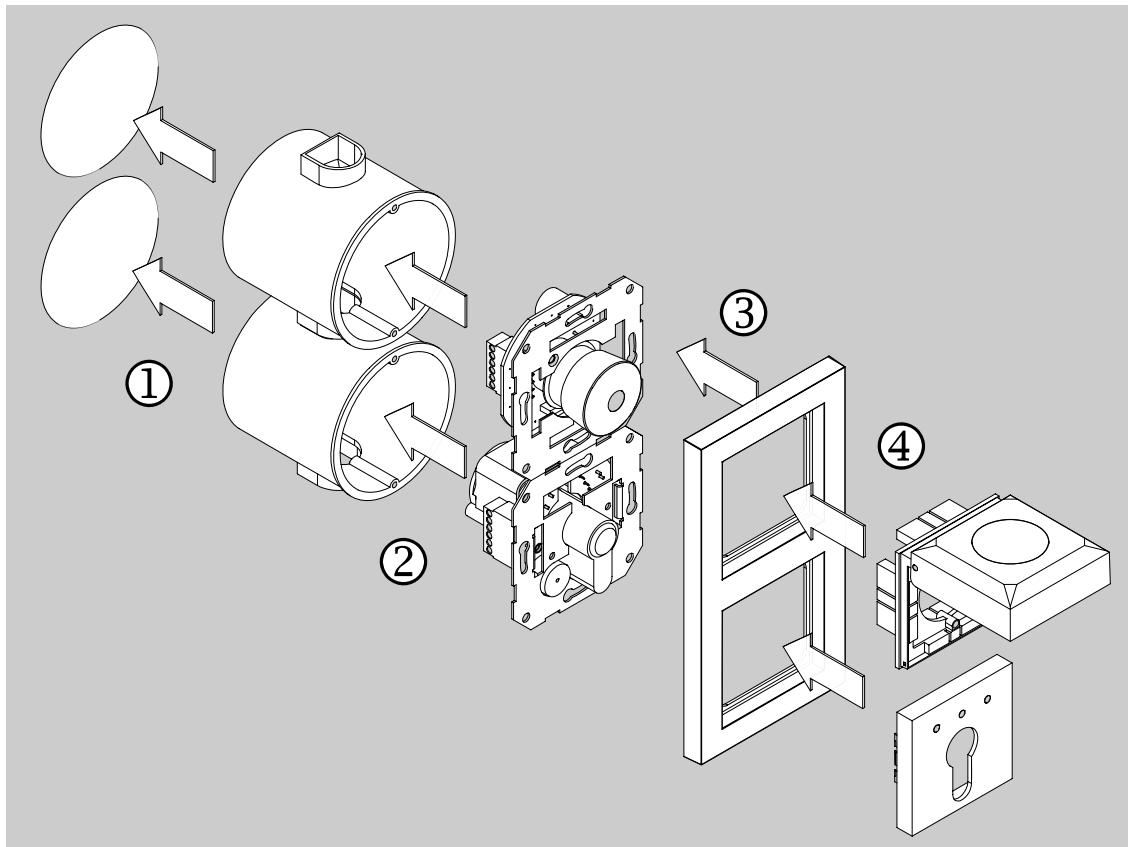


In order to reset the alarm, or indication of tampering or a fault completely, you must eliminate the cause of the alarm.

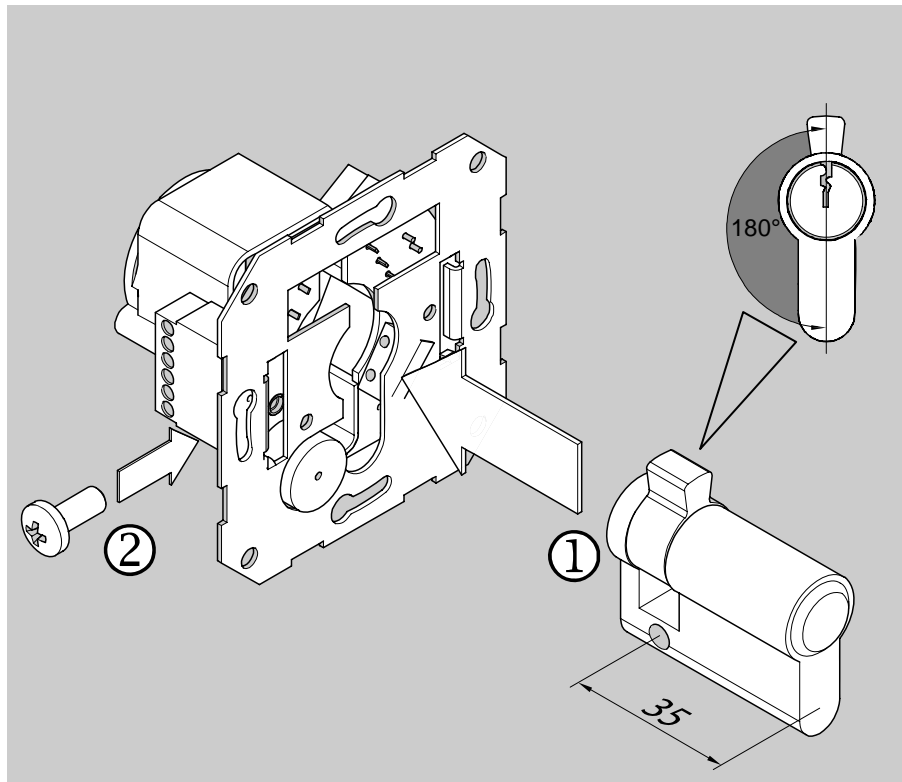
3 Fitting instructions

Escape door terminals 1380XX can be fitted into flush-mounted and wall cavity switch boxes with a minimum mounting depth of 60 mm.

3.1 General diagram

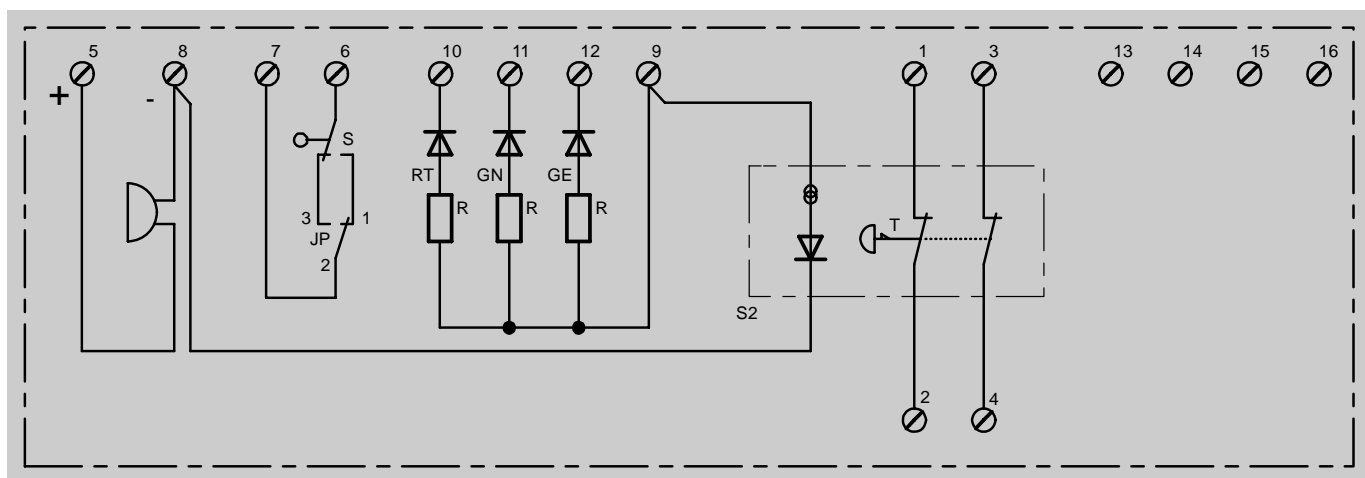


3.2 Cylinder assembly

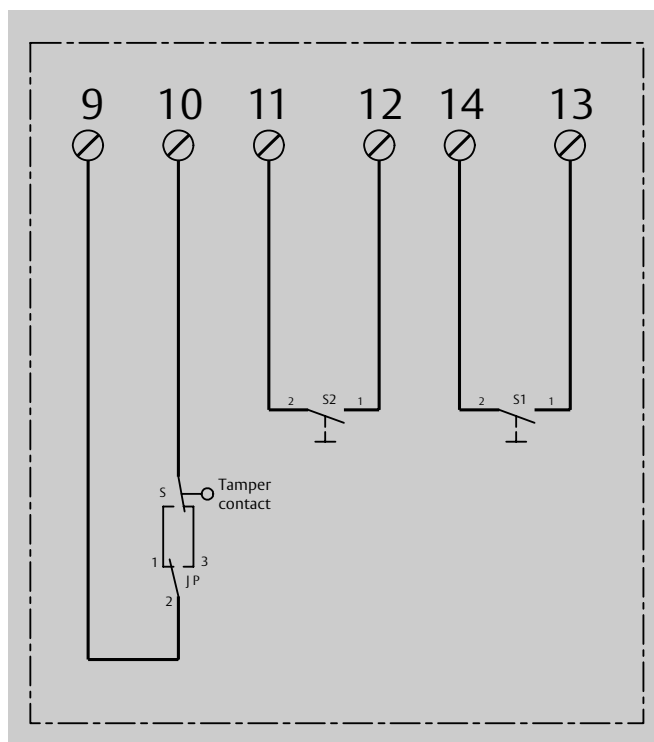


4 Electrical terminals

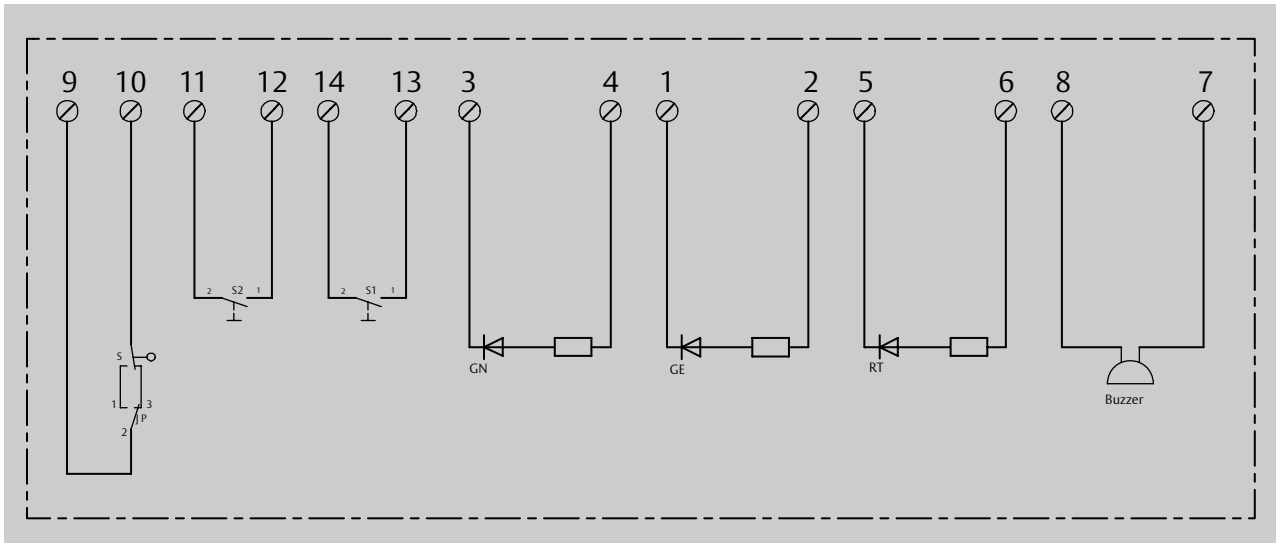
4.1 Emergency button 1380E10



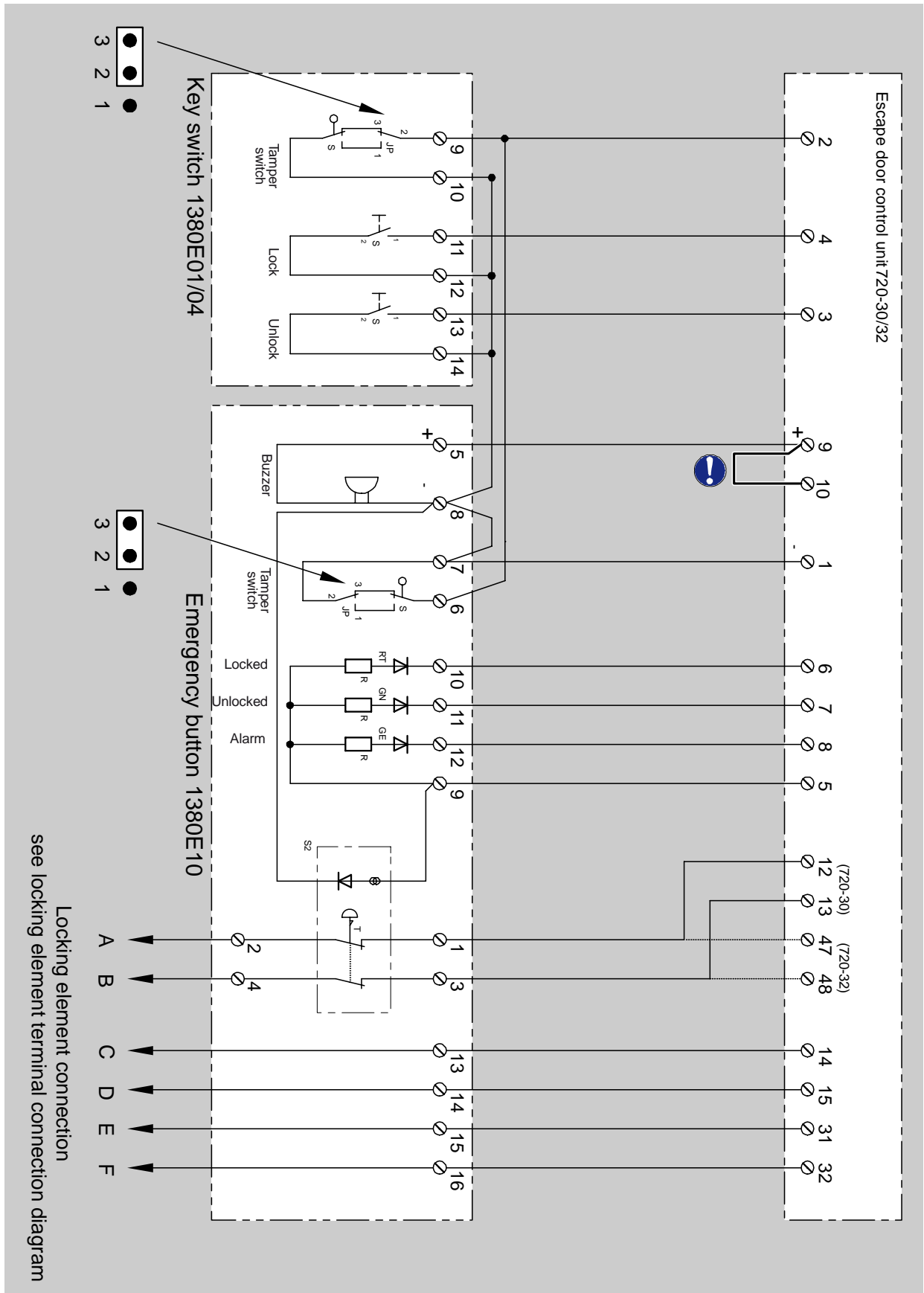
4.2 Key switch 1380E01/E04



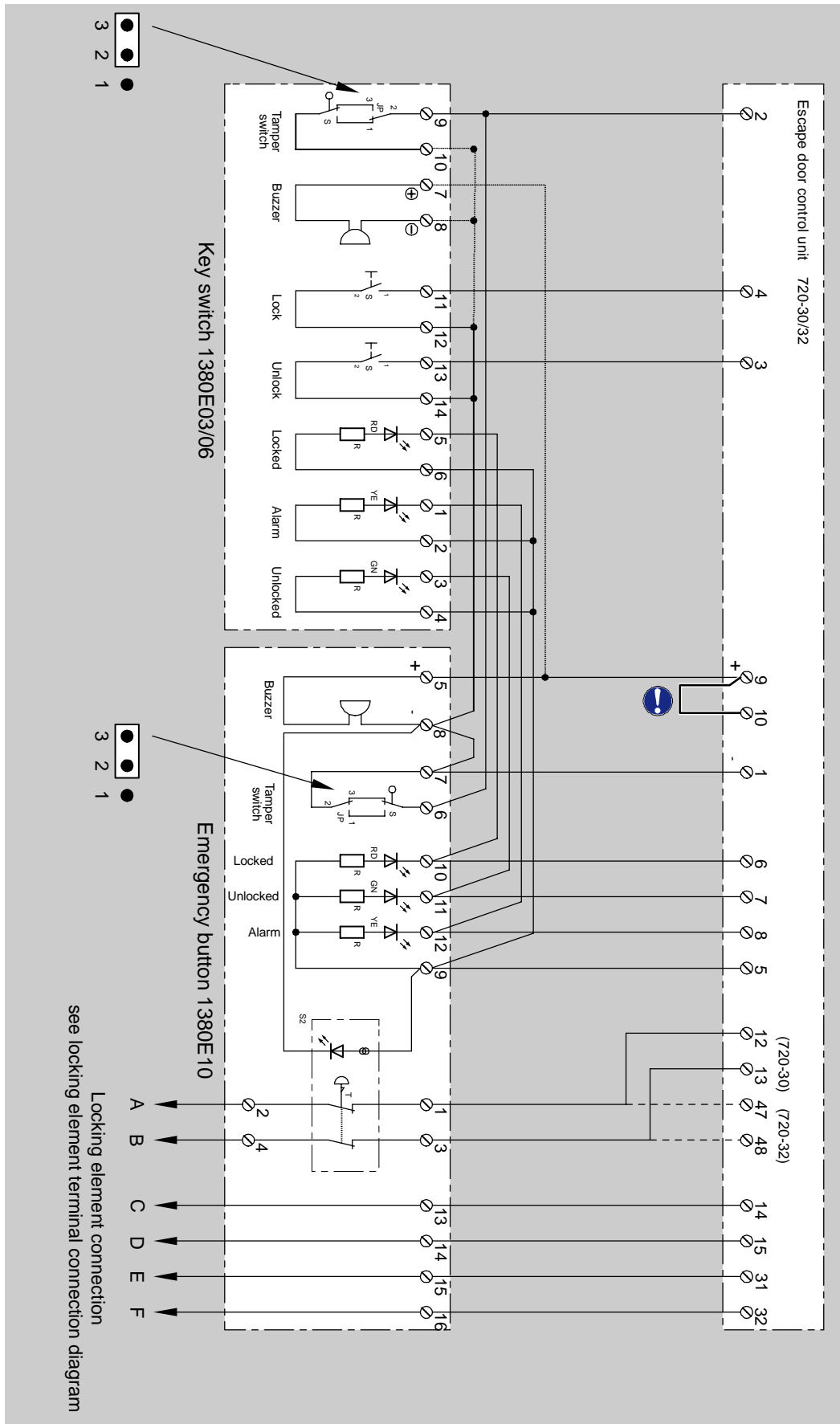
4.3 Key switch 1380E03/E06



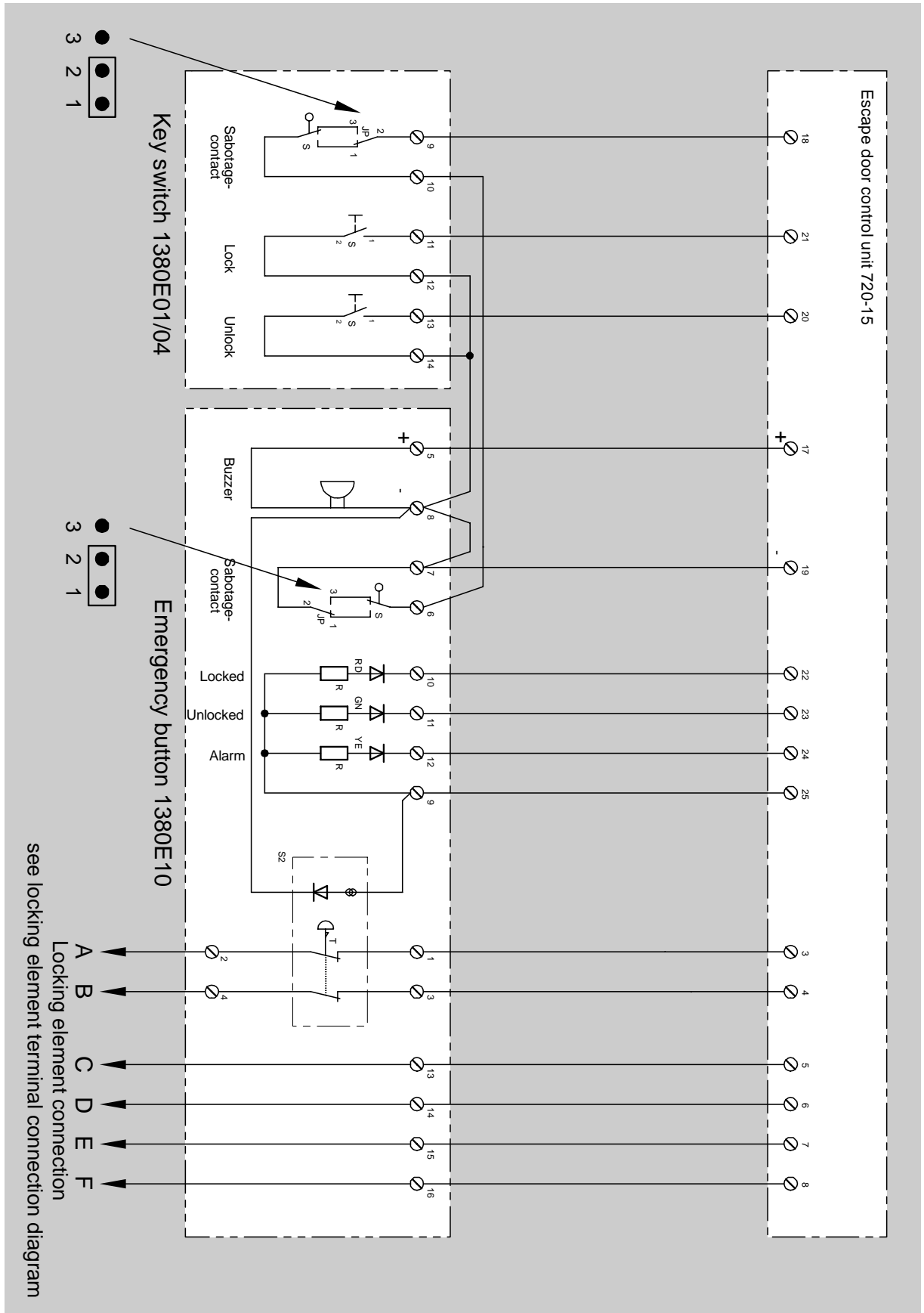
4.4 Connecting emergency button 1380E10 to key switch 80E01/E04 on escape door control unit 720- 30/-32



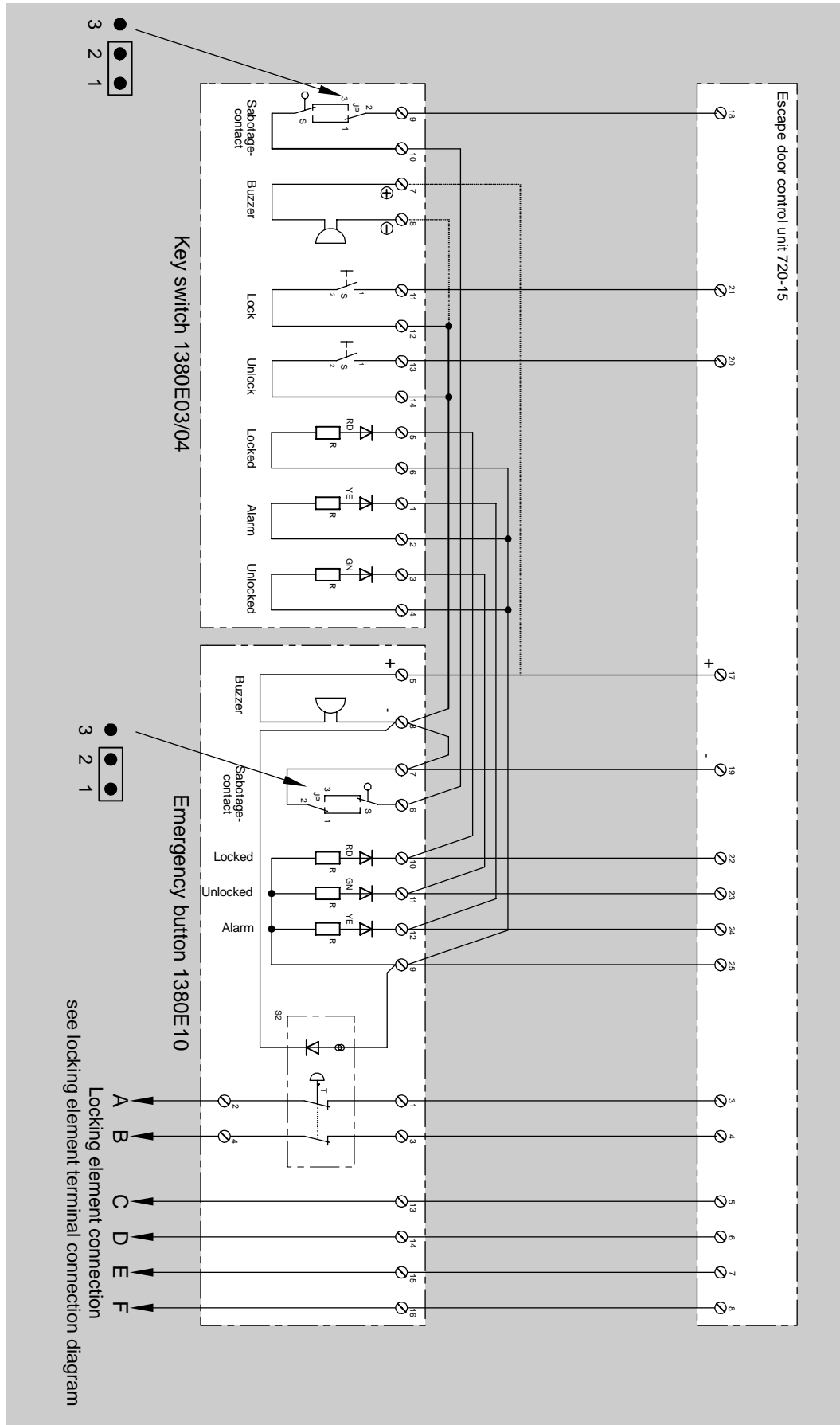
4.5 Connecting emergency button 1380E10 to key switch 1380E03/E06 on escape door control unit 720-30/-32



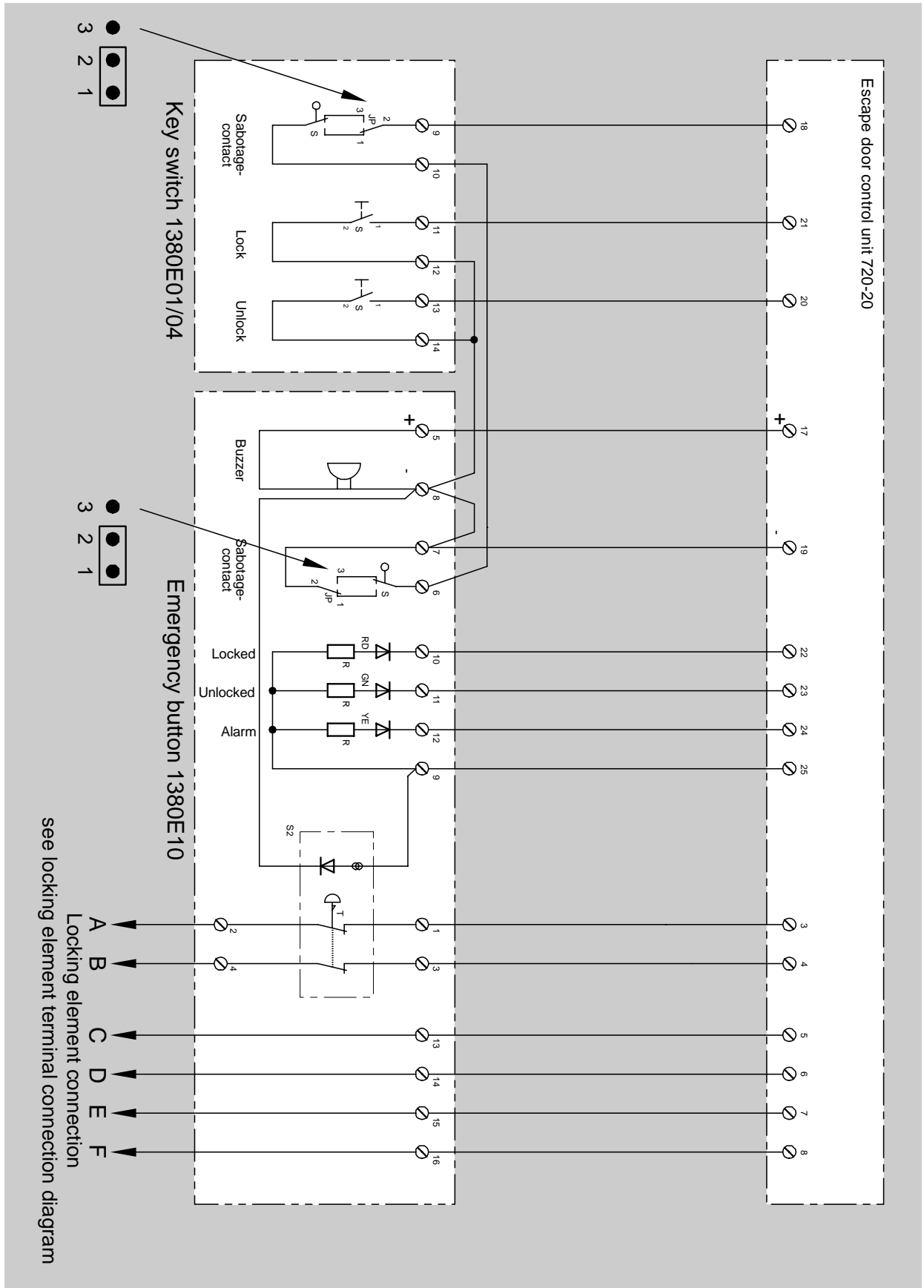
4.6 Connecting emergency button 1380E10 to key switch 1380E01/E04 on escape door control unit 720-15



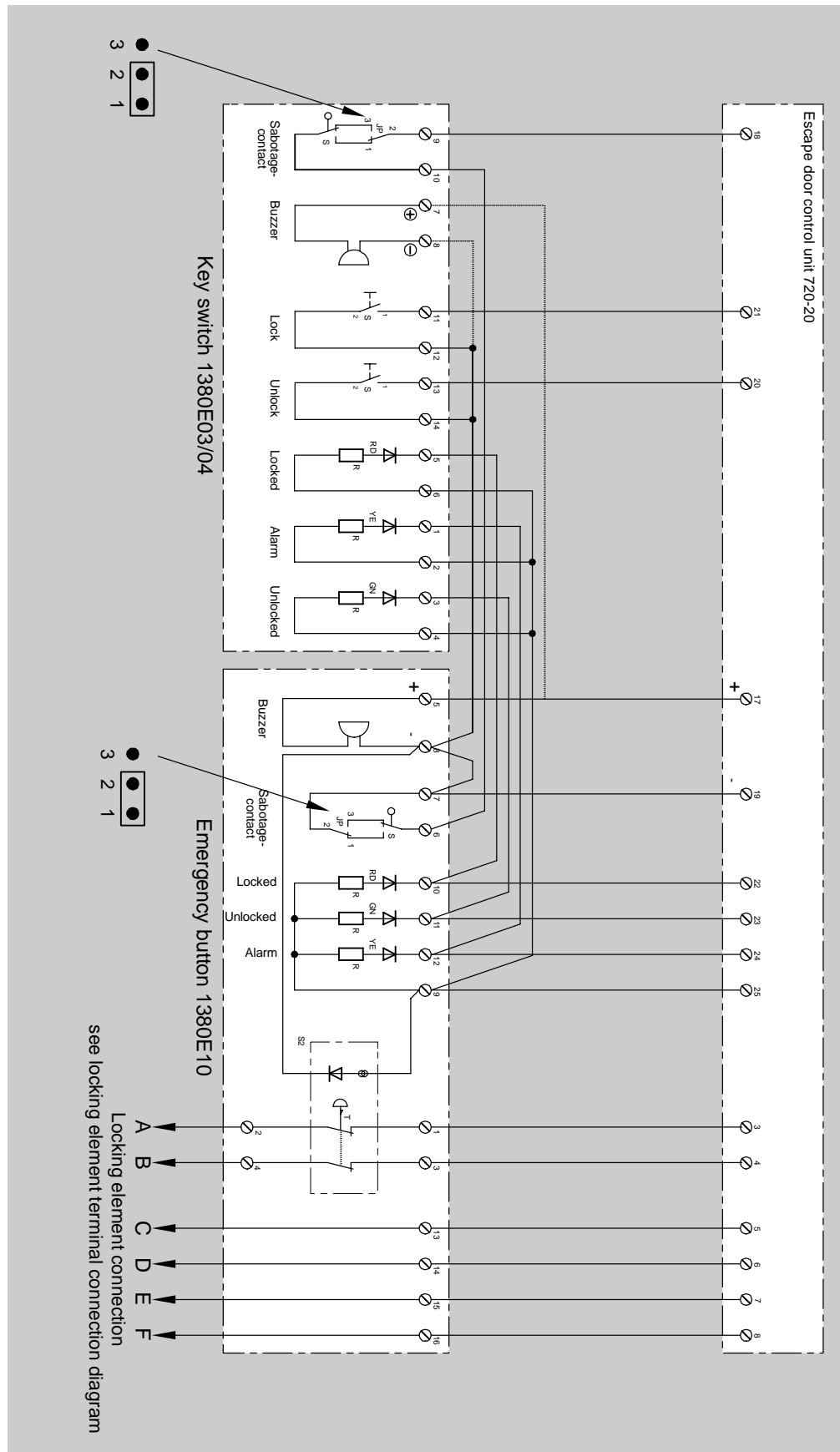
4.7 Connecting emergency button 1380E10 to key switch 1380E03/E06 on escape door control unit 720-15



4.8 Connecting emergency button 1380E10 to key switch 1380E01/E04 on escape door control unit 1370-20



4.9 Connecting emergency button 1380E10 to key switch 1380E03/E06 on escape door control unit 1370-20



5 Specifications

5.1 Key switch 1380E01/E04

Tampering contact	24 V DC/0.5 A max. ohmic resistance
Switch unit(key switch)	24 V DC/0.5 A max. ohmic resistance

5.2 Key switch 1380E03/06

Rated operating voltage	12 V to 24 V DC - 15%, +15%
Rated current consumption	at 24 V DC: Illumination: LED indicators: 10 mA each Buzzer: 20 mA
Tampering contact	24 V DC/0.5 A max. ohmic resistance
Switch unit(key switch)	24 V DC/0.5 A max. ohmic resistance

5.3 Emergency button 1380E10

Rated operating voltage	12 V to 24 V DC - 15%, +15%
Rated current consumption	at 24 V DC: Illumination in switch unit: 13 mA Red LED indicator: 15 mA Green LED indicator: 30 mA Yellow LED indicator: 15 mA Buzzer: 30 mA
Tampering contact	24 V DC/0.1 A max. ohmic resistance
Switch unit	2 openers, spring-loaded acc. to EN 60947-1, EN 60947-5-1 EN 60947-5-5, EN 418, DIN EN 60204-1 24 V DC/2 A max. ohmic resistance

ASSA ABLOY is the global leader in door opening solutions, dedicated to satisfying end-user needs for security, safety and convenience.



ASSA ABLOY



effeff, 1936 als Werkstatt für Feinmechanik und Elektrotechnik gegründet, ist die weltweit führende Marke für elektromechanische Ver- und Entriegelung.

Elektro-Türöffner, Elektro-Riegel, Sicherheitsschlösser, Zutrittskontrollsysteme und Rettungswegtechnik zählen zu den Produkten der Marke effeff, die heute in über 75 Ländern der Welt für Sicherheit und Komfort sorgen.



IKON, hervorgegangen aus der 1926 gegründeten ZEISS IKON AG, ist in Deutschland die erfolgreichste Marke von ASSA ABLOY für Schließ- und Sicherheitstechnik. Produkte und Lösungen der Marke IKON nehmen eine Spitzenposition ein und sind state-of-the-art. Das Markenprogramm umfasst qualitativ hochwertige mechanische und mechatronische Schließzylinder, Zusatzschlösser und -sicherungen, Türbeschläge und Türschließer. Sie sorgen für aktiven Einbruchschutz und schützen Menschen und Werte.

Die **ASSA ABLOY Sicherheitstechnik GmbH** ist weltweit der kompetente Partner für mechanische und elektromechanische Sicherheitslösungen für Schutz, Sicherheit und Komfort im Gebäude.

Das Unternehmen entwickelt, produziert und vertreibt unter den traditionsreichen Marken IKON und effeff qualitativ hochwertige Produkte und vielseitige Systeme für den privaten, gewerblichen und öffentlichen Bereich.

ASSA ABLOY ist der weltweit führende Hersteller und Lieferant von Schließlösungen und Sicherheitssystemen, die den hohen Ansprüchen der Kunden an Sicherheit, Schutz und Benutzerfreundlichkeit gerecht werden. Mit über 30.000 Mitarbeitern erwirtschaftet die Gruppe einen Jahresumsatz von über 3 Milliarden Euro.

ASSA ABLOY
Sicherheitstechnik GmbH
Bildstockstraße 20
D-72458 Albstadt
Tel. +49 (0) 74 31 1 23 0
Fax +49 (0) 74 31 1 23 240